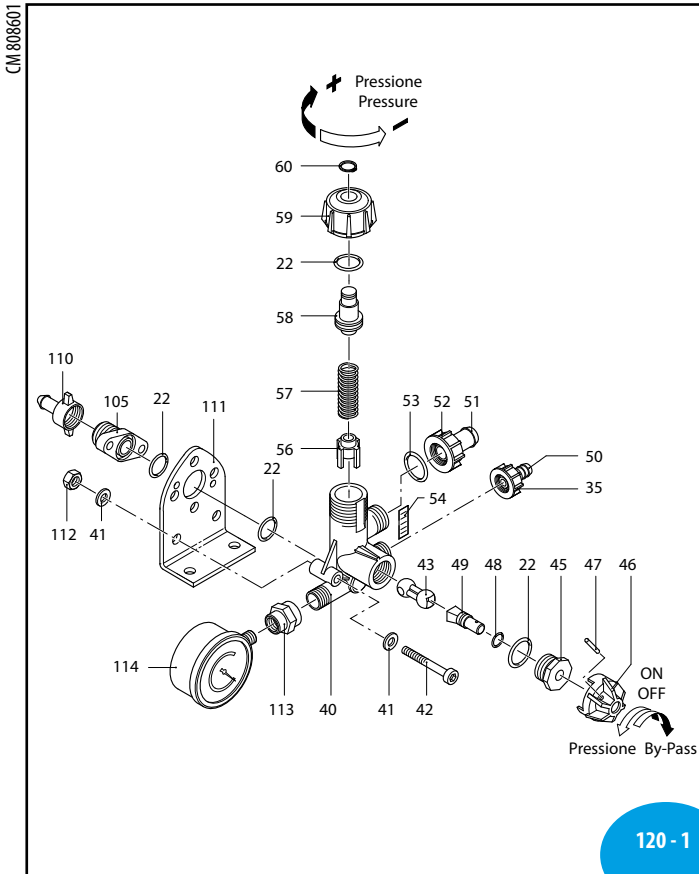


	1 via
VR 20 S	890

80 Series



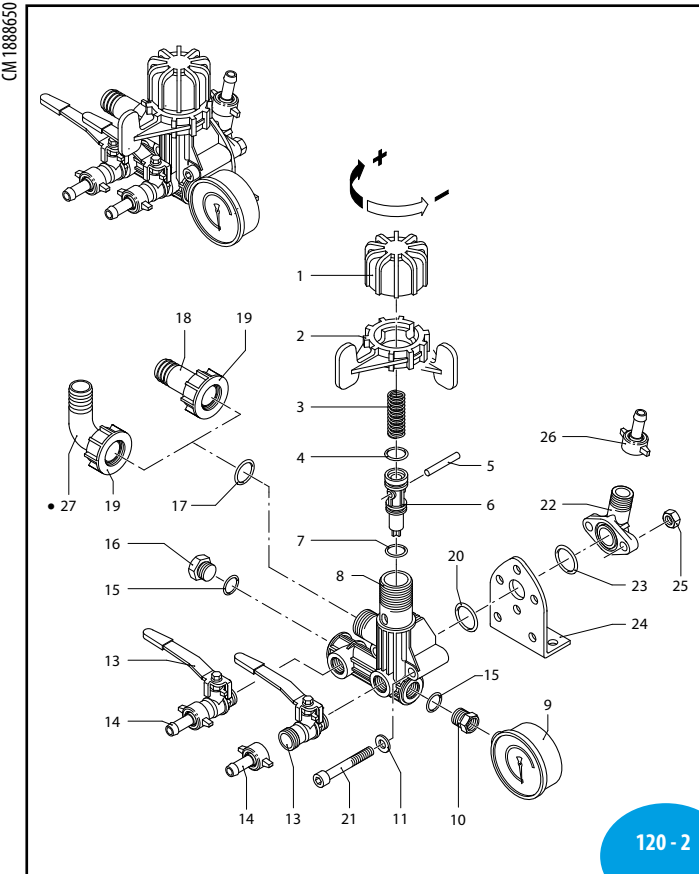
Pos	Cod.	Descrizione	Description	Q.ty	Note
22	480440	Guarnizione OR	Ø 17,13x2,62	1	
35	800520	Girello	3/8" G	1	
40	800400	Corpo valvola	Valve body	1	
41	550331	Rondella	Washer	4	
42	801080	Vite	TCEI M6x50	2	C ₁₀
43	800430	Valvola	Valve	1	
45	800500	Ghiera	Ring nut	1	
46	800510	Manopola	Knob	1	
47	390330	Spina	Pin	1	
48	800560	Guarnizione OR	Ø 8,73x1,78	1	
49	800490	Perno	Hub pin	1	
50	800531	Tubo	Ø 11	1	
51	800670	Tubo	Ø 15	1	
52	800680	Girello	M22x1,5	1	
53	740290	Guarnizione OR	Ø 14x1,78	1	
54	800480	Targa	Plate	1	
56	800440	Guida	Guide	1	
57	800450	Molla	Spring	1	
58	800460	Guida	Guide	1	
59	800470	Manopola	Knob	1	
60	480550	Anello	seeger Øe 12	1	
105	800692	Flangia	Flange	1	
110	110130	Girello	1/2" G	1	
111	320407	Staffa	Bracket	1	
112	390440	Dado	M6	2	
113	801060	Manicotto	3/8" G - 1/4" G	1	
114	801050	Manometro	Pressure gauge	1	0-24 bar

UN970163-LJ

GR 20 S

	2 vie
GR 20 S	886

188 Series



Pos	Cod.	Descrizione	Description	Q.ty	Note
1	1880220	Manopola	Knob	1	
2	1880210	Ghiera	Ring nut	1	
3	1880331	Molla	Spring	1	
4	480441	Guarnizione OR	Ø 17,13x2,62	1	Viton
5	1880240	Spina	Pin	1	
6	1889201	Otturatore	Shutter	1	
7	1880260	Guarnizione OR	Ø 15,08x2,62	1	
8	1880200	Corpo valvola	Valve body	1	
9	391240	Manometro	Pressure gauge	1	
10	1880250	Raccordo	Fitting	1	C ₁₀
11	390311	Rondella	Washer	2	
13	1880491	Rubinetto	3/8" G - 1/2" G M-M DX	1	Leva rossa
14	110131	Girello	1/2" G	2	
15	740290	Guarnizione OR	Ø 14x1,78	2	
16	2841240	Tappo	3/8" G plastica	1	C ₁₀
17	880830	Guarnizione OR	Ø 15,54x2,62	1	
18	800342	Portagomma	Ø 16	1	
19	550450	Girello	3/4" G	1	
20	1140450	Guarnizione OR	Ø 20,24x2,62	1	
21	1880310	Vite	TCEI M8x65	2	C ₁₀
22	450145	Flangia	Flange	1	
23	550350	Guarnizione OR	Ø 23,81X2,62	1	
24	320406	Staffa	Bracket	1	
25	390270	Dado	M8	2	C ₁₀
26	110130	Girello	1/2" G	1	
27	550460	Curva	Ø 18	1	

● Non compreso nel GR 20 - No part of GR 20

UN000242-IF

(2023)

(CI 0435MG)

(CI 0446MG)

(0008-1040)

DI 808570