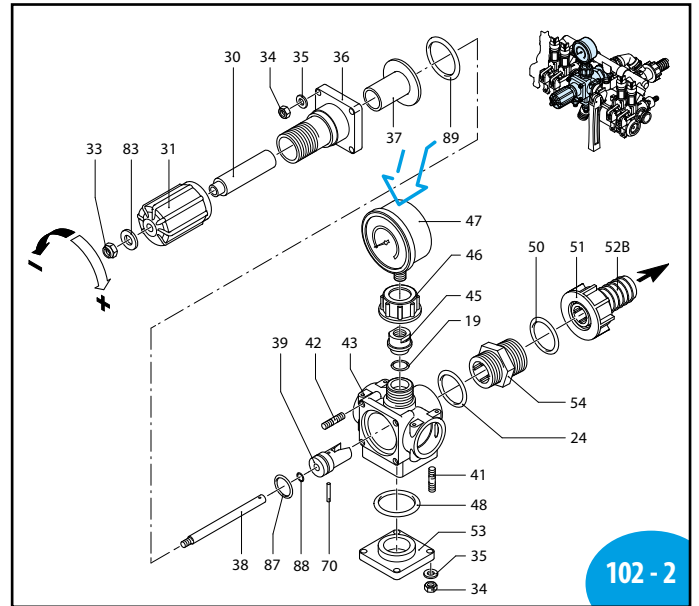
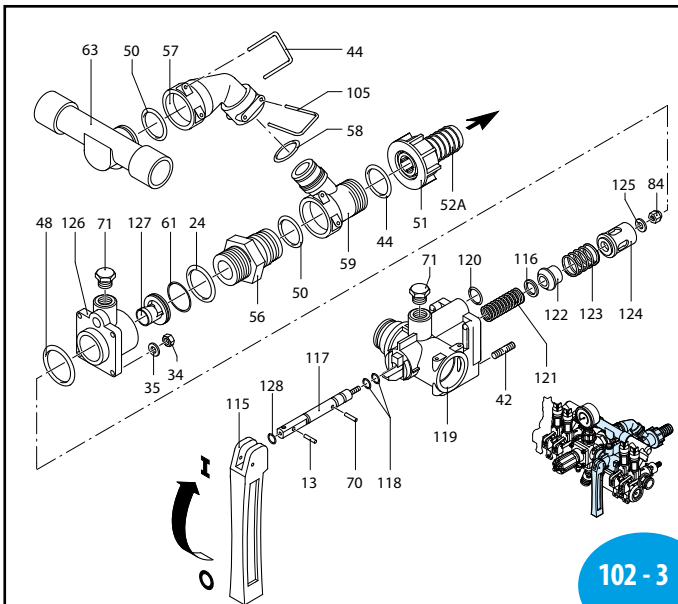


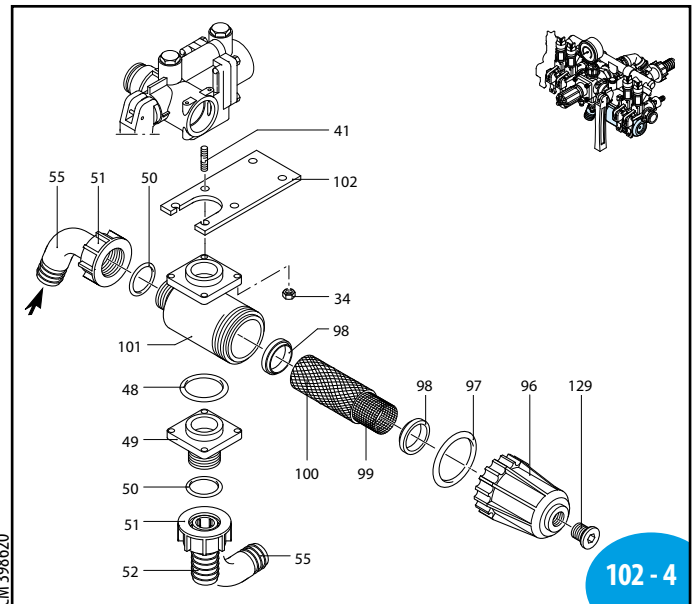
UN970187-DD



UN970188-DD



UN970189-DD



	4 Vie		5 Vie		6 Vie	
	-	w/ filter	-	w/ filter	-	w/ filter
Idrominus	1354	1357	1355	1358	1356	1359

Pos	Cod.	Descrizione	Description	Q.ty	Note
1	395430	Manopola	Knob	6	
2	395590	Guarnizione OR Ø 8x2,5	O-ring	6	▶
3	395420	Raccordo	Fitting	6	
5	395410	Forcella	Fork	8	
10	395400	Corpo rubinetto	Body	2	
11	395470	Valvola chiusura	Valve	6	
12	394690	Leva	Lever	6	
13	390330	Spina	Pin	7	
14	390341	Guarnizione OR Ø 5x2	O-ring	6	
15	393790	Rondella	Washer	6	Inox
16	395480	Molla	Spring	6	
17	390313	Rondella	Washer	12	Inox
18	395450	Asta	Pin	6	
19	180101	Guarnizione OR Ø 17,5x2	O-ring	6	
20	392600	Raccordo	Fitting	6	
21	640070	Guarnizione OR Ø 13,95x2,62	O-ring	12	▶
22	392580	Forcella	Fork	6	
23	392870	Portagomma Ø 10	Hose tail	6	
24	392590	Portagomma Ø 12	Hose tail	6	
25	392620	Portagomma Ø 19	Hose tail	6	
24	390291	Guarnizione OR Ø 28,25x2,62	O-ring	7	▶
25	395490	Rondella	Washer	6	Inox
26	1080190	Guarnizione OR Ø 2,90x1,78	O-ring	6	
27	393300	Spina	Pin	6	Inox
30	395560	Distanziale	Spacer	1	
31	394790	Manopola	Knob	1	
33	391560	Dado M6	Nut	1	Inox
34	390440	Dado M6	Nut	16	
35	550331	Rondella	Washer	12	Z/B
36	394780	Corpo superiore	Body	1	☉
37	395570	Centraggio	Ring	1	☒
38	395541	Asta	Pin	1	
39	395551	Valvola	Valve	1	
40	395460	Molla	Spring	6	
41	394830	Prigioniero	Stud	8	
42	392330	Prigioniero	Stud	8	
43	394700	Corpo valvola	Valve body	1	
44	395530	Forcella	Fork	7	
45	394800	Raccordo	Fitting	1	
46	550450	Girello 3/4" G	Ring nut	1	
47	391240	Manometro Ø63	Pressure gauge	1	0=24bar ☉
48	660170	Guarnizione OR Ø 31,42x2,62	O-ring	3	
49	394810	Flangia	Flange	1	
50	550350	Guarnizione OR Ø 23,81x2,62	O-ring	5	▶
51	550242	Girello 1" G	Ring nut	3	
52	550210	Tubo Ø 25	Pipe	2	
53	394840	Flangia	Flange	1	
54	550340	Raccordo 1" G M-M	Fitting	1	
55	550370	Curva Ø 25	Elbow	1	
56	395000	Raccordo	Fitting	1	
57	395520	Collettore	Suction fitting	1	
58	390060	Guarnizione OR Ø 20,63x2,62	O-ring	3	
59	395020	Collettore	Suction fitting	1	
60	395440	Tappo	Plug	2	
61	770260	Guarnizione OR Ø 23,52x1,78	O-ring	2	
62	395500	Collettore	Suction fitting	2	
63	395510	Collettore	Suction fitting	2	
64	395580	Forcella	Fork	1	
70	392120	Spina	Pin	2	Inox
71	880581	Tappo 1/4" G	Plug	2	☉ C10
73	390080	Guarnizione OR Ø 11,91x2,62	O-ring	6	▶
83	392551	Rondella	Washer	1	Inox
84	395390	Dado M6	Nut	1	Inox
87	880830	Guarnizione OR Ø 15,54x2,62	O-ring	2	
88	480480	Guarnizione OR Ø 4,48x1,78	O-ring	1	
89	1660580	Guarnizione OR Ø 42x2	O-ring	1	
90	395760	Collettore	Suction fitting	2	
91	395770	Corpo rubinetto	Body	2	
96	396100	Coperchio	Cover	1	
97	395081	Guarnizione OR Ø 47,30x2,62	O-ring	1	Viton
98	395071	Guarnizione	Gasket	2	
99	396110	Filtro	Filter	1	
100	396130	Rete esterna	External grid	1	
101	395030	Alloggiamento filtro	Filter housing	1	
102	394820	Staffa	Bracket	1	
105	850730	Forcella	Fork	1	
110	1452	Premontaggio rubinetto	Valve assembly	2	

Pos	Cod.	Descrizione	Description	Q.ty	Note
111	1450	Kit valvola regolazione	Valve kit adjustment	1	Uscita /Outlet ø 12
112	1351	Corpo distributore	Body	1	
113	1553	Kit filtro	Filter kit	1	
114	1451	Premontaggio rubinetto	Valve assembly	2	Uscita /Outlet ø 12
115	1660560	Leva	Lever	1	
116	1660140	Rondella	Washer	1	
117	1660020	Asta	Pin	1	☉
118	480561	Guarnizione OR Ø 6,75x1,78	O-ring	2	Viton ☒
119	1660010	Corpo valvola	Valve body	1	
120	1660230	Guarnizione OR Ø 13x2	O-ring	1	
121	1660541	Molla	Spring	1	
122	1660050	Valvola	Valve	1	
123	1660090	Molla	Spring	1	
124	1660080	Guida	Guide	1	
125	393790	Rondella	Washer	1	Inox
126	1660060	Flangia	Flange	1	
127	1660110	Sede Arancio - Orange	Seat	1	Ø9 (●)
128	1660100	Sede Rosso - Red	Seat	1	Ø7 (▲)
129	1660120	Sede Blu	Seat	1	Ø10,5 (■)
128	1660551	Guarnizione OR Ø 7x2	O-ring	1	Viton
129	396590	Tappo 3/8" G	Plug	1	☉ C10

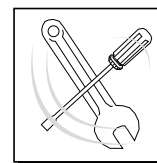
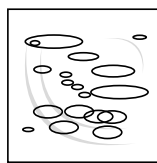
- Per/For: AR 70 bp-AR 80bp-AR120/140bp
- ▲ Per/For: AR 115-135 bp - AR 125-145 bp
- Per/For: AR 160 bp

- Per/For: AR 60 bp
- ▲ Per/For: AR 100 bp - AR 120 bp
- Per/For: AR 150 bp

5782 FOGLIO ILLUSTRATIVO KIT 2327

DI 398511

Di serie sede Arancio montata, le sedi Rossa e Blu, assieme al foglio cod. 5782 fornito nel kit 2327.



KIT 2334 OR O-Rings			
Pos.	Q.ty	Pos.	Q.ty
2	4	87	1
14	4	88	1
19	5	89	1
21	8	97	1
24	7	118	2
26	4	120	1
48	3	128	1
50	5		
58	3		
61	1		
73	4		

KIT 2335 Pronto intervento Maintenance repair			
Pos.	Q.ty	Pos.	Q.ty
2	4	60	1
11	2	61	1
12	2	73	3
14	4	87	1
18	4	98	2
24	7	115	1
39	1	118	2
44	2	122	1
51	1	124	1
55	1	128	1
58	3		