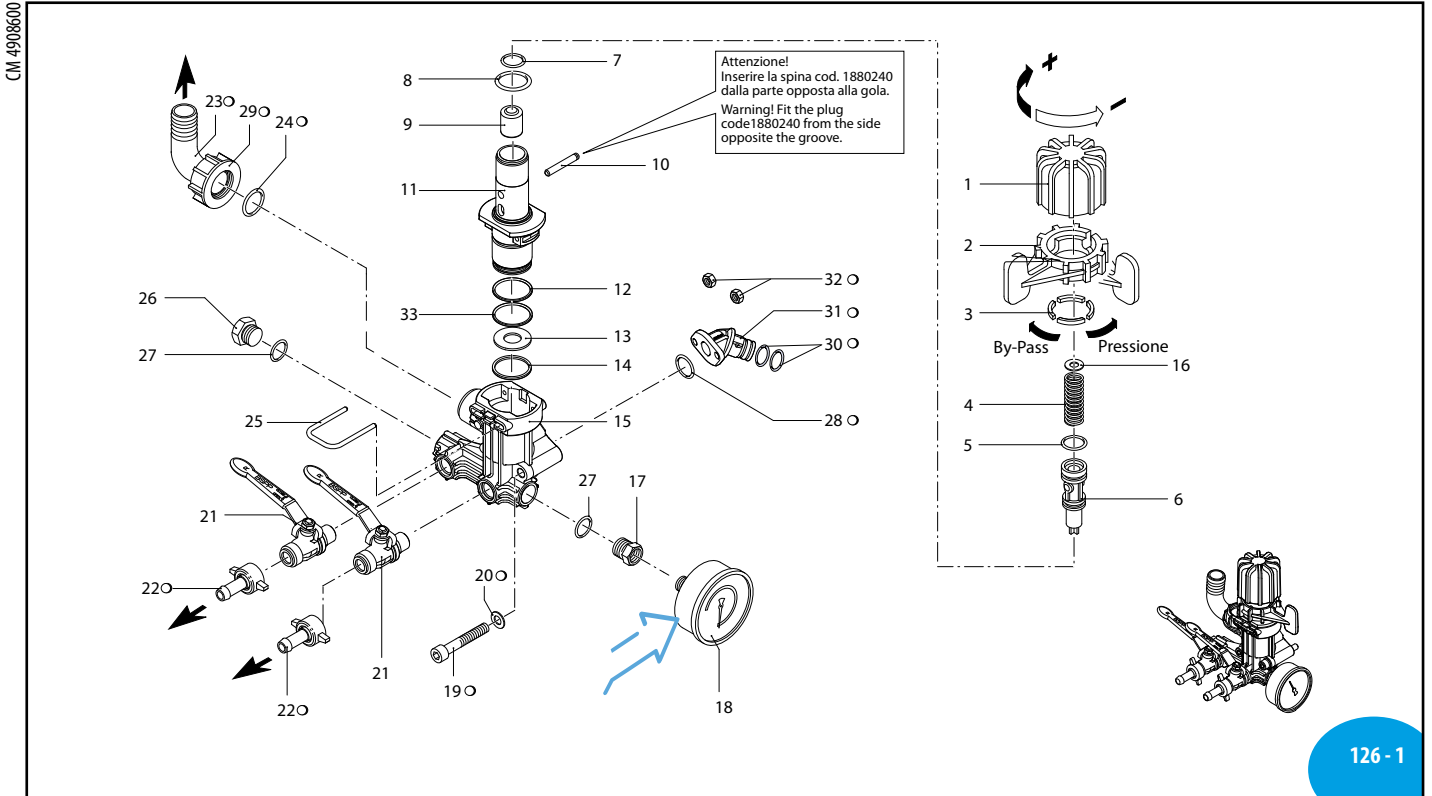


GMC 40 - GMC 50

490 Series

		Kit I	Kit I	Kit S	Kit S
	2 vie	AR303/403 AR50	AR503	+1 via AR303/403 AR50	+1 via AR503
GMC 40	32266	43991	43992	43993	43994

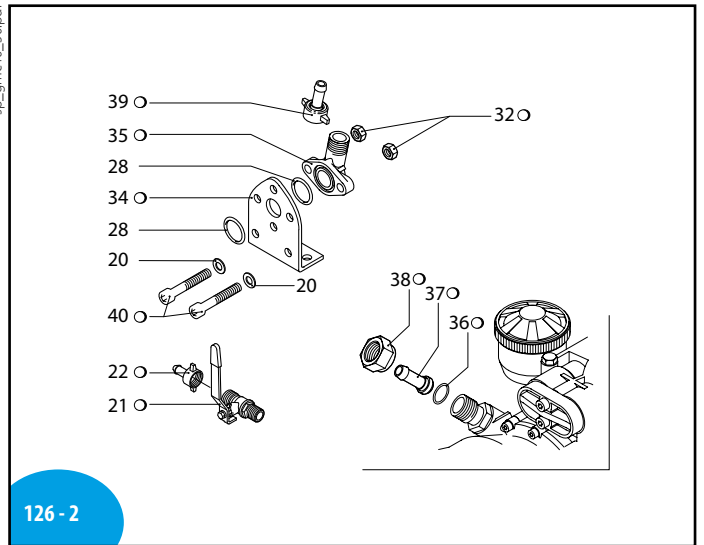


AR20181205_MM

Pos	Cod.	Descrizione	Description	Q.ty	Note
1	3240440	Manopola	Knob	1	
2	1880210	Ghiera	Ring nut	1	
4	4900020	Molla	Spring	1	GMC 40 ☒
4	4900030	Molla	Spring	1	GMC 50 ☒
5	480441	Guarnizione OR	O-ring	1	Viton ☒
6	3240380	Pistone superiore	Piston	1	
7	391001	Guarnizione OR	O-ring	1	Viton ☒
8	961240	Guarnizione OR	O-ring	1	
9	3240391	Pistone inferiore	Piston	1	
10	1880240	Spina	Pin	1	
11	3240361	Corpo valvola superiore	Valve body	1	☒
12	660170	Guarnizione OR	O-ring	1	☒
13	3240421	Pastiglia	Plug	1	
14	720030	Guarnizione OR	O-ring	1	☒
15	4900010	Corpo valvola	Valve body	1	
17	1880250	Raccordo	Fitting	1	☉
18	1880290	Manometro	Pressure gauge	1	0-80bar ☉
19	280080	Vite	Screw	2	C15
20	390311	Rondella	Washer	2	
21	1880491	Rubinetto	Valve	2	☉
22	110131	Girello	Ring nut	3	
23	3120460	Curva	Elbow	1	
24	1140450	Guarnizione OR	O-ring	1	☒
25	3460210	Forcella	Fork	1	
26	2841240	Tappo	Plug	1	C10
27	2840890	Guarnizione OR	O-ring	2	
28	550350	Guarnizione OR	O-ring	2	☒
29	3120440	Girello	Ring nut	1	
30	390180	Guarnizione OR	O-ring	2	
31	4900040	Flangia	Flange	1	
32	390270	Dado	Nut	2	C15
33	1520650	Guarnizione OR	O-ring	1	☒
34	320406	Staffa	Bracket	1	
35	450145	Flangia	Flange	1	
36	880830	Guarnizione OR	O-ring	1	
37	1150580	Portagomma	Hose tail	1	
38	1040790	Girello	Ring nut	1	
39	110130	Girello	Ring nut	1	
40	820150	Vite	Screw	2	

o Non compreso nel GMC 40, GMC 50 - No part of GMC 40, GMC 50

sp_gmc40_50.pdf



AR20181207_MM

C.I. 29/03/2019/M.C.

➔
Posizione targa di identificazione.
Pump and manufacturer identification.

