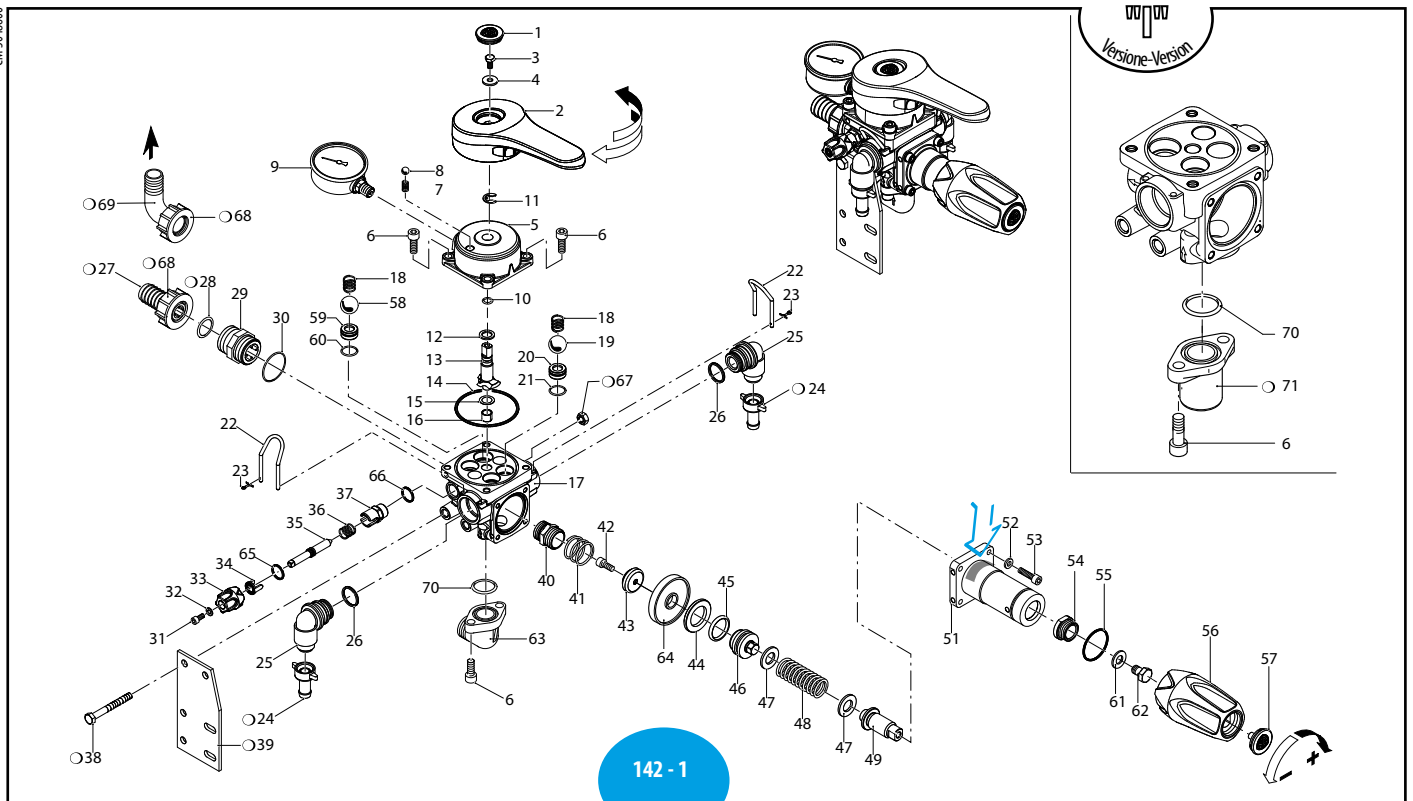


CM 5048600



AR100309-EL

Pos	Cod.	Descrizione	Description	Q.ty	Note
1	5040500	Coperchio	Cover	1	Rossa / Red
2	5040160	Leva	Lever	1	Rossa / Red
3	320350	Vite	Screw	1	C ₁₀
4	3163290	Rondella	Washer	1	
5	5040030	Corpo	sup. distributore	1	Ottone
6	320360	Vite	Screw	6	C ₂₀
7	5040650	Molla	Spring	1	☒
8	5040640	Sfera	Ball	1	ANSI 440 ☒
9	1151020	Manometro	Ø63 Inox	1	0-60bar
10	390340	Guarnizione OR	Ø 7,30x2,4	1	
11	5040560	Anello	radiale	1	Inox
12	850720	Rondella	Washer	1	☒
13	5040040	Perno	Hub pin	1	
14	3040270	Guarnizione OR	Ø 71,12x2,62	1	▶
15	5040550	Rondella	Washer	1	
16	1150840	Boccola	Bushing	1	☒
17	5040010	Corpo	Body	1	Ottone
18	5040530	Molla	Spring	4	
19	850660	Sfera	Ball	3	Inox
20	5040060	Sede	Seat	3	
21	880270	Guarnizione OR	Ø 17,17x1,78	3	☒
22	1040690	Forcella	Fork	2	
23	1040950	Copiglia	Split pin	2	
24	110130	Girello	1/2" G	2	
25	1150990	Raccordo	1/2" G	2	Ottone
26	960160	Guarnizione OR	Ø 17,86x2,62	2	☒
27	3120490	Portagomma	Ø 25	1	
28	1140450	Guarnizione OR	Ø 20,24x2,62	1	
29	5040190	Raccordo	1" G M-M	1	
30	390290	Guarnizione OR	Ø 29x3	1	☒
31	5040540	Vite	TCEI M5x10	1	C ₅
32	480650	Rondella	Washer	1	
33	5040180	Manopola	compensatore	1	Rossa / Red
34	5040150	Rondella	Washer	1	
35	5040130	Perno	Hub pin	1	
36	5040140	Molla	Spring	1	
37	5040120	Raccordo	compensatore	1	
38	320700	Vite	TE M8x70	2	
39	850690	Staffa	Bracket	1	
40	5040050	Sede	Seat	1	C ₅₀ ☒
41	320420	Molla	Spring	1	
42	680700	Vite	TCEI M6x20	1	
43	1150980	Valvola	Valve	1	Inox C ₁₀ ◐
44	5040660	Anello	Ring	1	

sp_bmc50.pdf

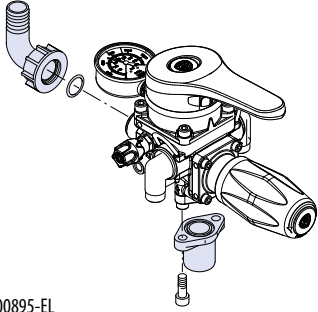
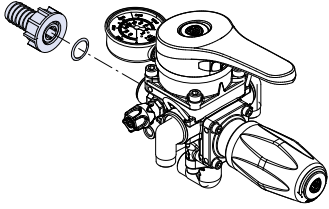
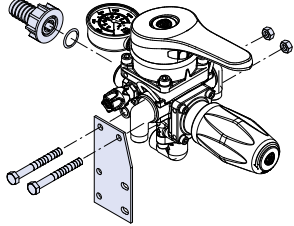
Pos	Cod.	Descrizione	Description	Q.ty	Note
45	620031	Guarnizione OR	Ø 25,80x3,53	1	Viton ☒
46	5040680	Pistone	Piston	1	
47	3660850	Rondella	Washer	2	☒
48	5040670	Molla	Spring	1	
49	5040080	Perno	premi molla	1	☒
51	5040020	Corpo	guida molla	1	
52	550331	Rondella	Z/B	4	
53	1040370	Vite	TCEI M6x22	4	C ₁₀
54	5040090	Boccola	filettata	1	
55	820490	Guarnizione OR	Ø 34,65x1,78	1	☒
56	5040170	Manopola	regolazione	1	Rossa / Red
57	5040500	Coperchio	Cover	1	Rossa / Red
58	1150100	Sfera	Ball	1	Inox
59	5040070	Sede	Seat	1	
60	770570	Guarnizione OR	Ø 18,77x1,78	1	☒
61	390311	Rondella	Washer	1	
62	1263130	Vite	TE M8x12	1	C ₁₀
63	1150880	Raccordo	3/4" G	1	Ottone
64	1150130	Membrana	Diaphragm	1	Desmopan
65	740290	Guarnizione OR	Ø 14x1,78	1	▶
66	2260100	Guarnizione OR	Ø 6,02x2,62	1	☒
67	390270	Dado	M8	2	
68	3120440	Girello	1" G	1	
69	3120460	Curva	Ø 25	1	
70	550350	Guarnizione OR	Ø 23,81x2,62	1	▶
71	550394	Flangia	Flange	1	

MI 95095

504 Series

		kit I	kit S	
BMC 50	33183	46220	46218	46219

Kit per/for BMC 50

<p>KIT 46220 "I"</p>  <p>AR000895-EL</p>	<p>KIT 46218 "S"</p>  <p>AR000052-EL</p>	<p>KIT 46219 "S"</p>  <p>AR000045-EL</p>
---	---	---

Comando incorporato e separato - Build-in control unit and remote control

- Non compreso nel BMC 50
No part of BMC 50

KIT 46220 "I" Comando incorporato Build in control			
Pos.	Q.ty	Pos.	Q.ty
28	1		
68	1		
69	1		
71	1		

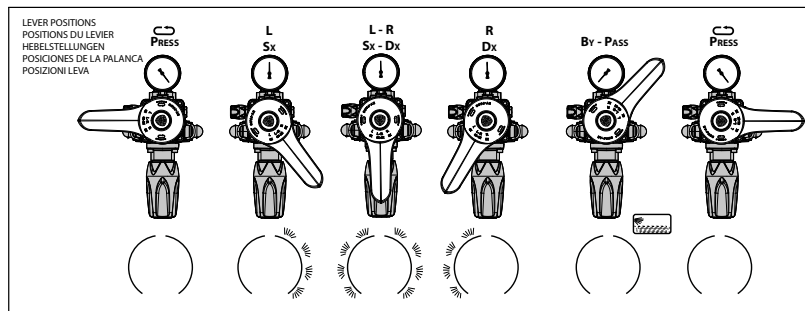
Per / for AR 903 - AR 1053 - AR 1203
BHA/BHP 130 - 150 - 170 - 200
BHS 95 - 90 - 105 - 120 - 130 - 150 - 170 - 200

KIT 46218 "S" Comando separato Remote control			
Pos.	Q.ty	Pos.	Q.ty
27	1		
28	1		
68	1		

Per / for AR 713 - AR 813 - AR 1064
AR 903 - AR 1053 - AR 1203
BHS/BHA/BHP 130 - 150 - 170 - 200

KIT 46219 "S" Comando separato Remote control			
Pos.	Q.ty	Pos.	Q.ty
27	1		
28	1		
38	2		
39	1		
67	2		
68	1		

Per / for AR 713 - AR 813 - AR 1064
AR 903 - AR 1053 - AR 1203
BHA/BHP 130 - 150 - 170 - 200
BHS 95 - 90 - 105 - 120 - 130 - 150 - 170 - 200



Gruppi comando
Control units