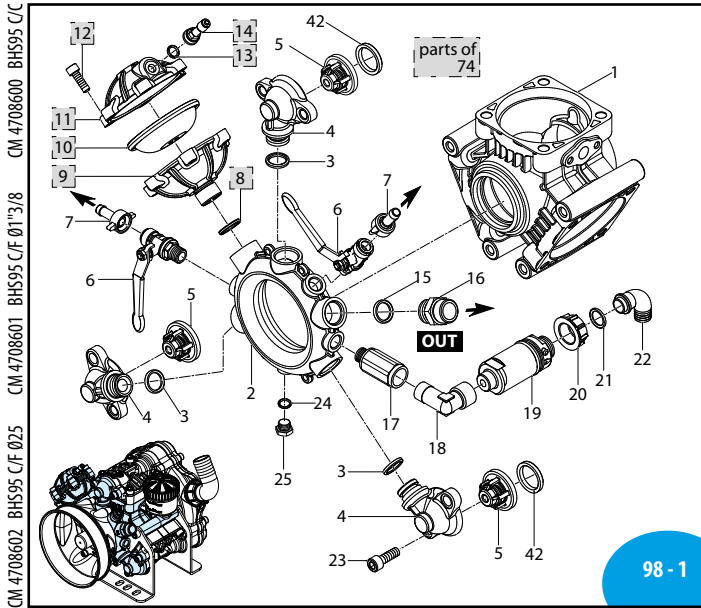


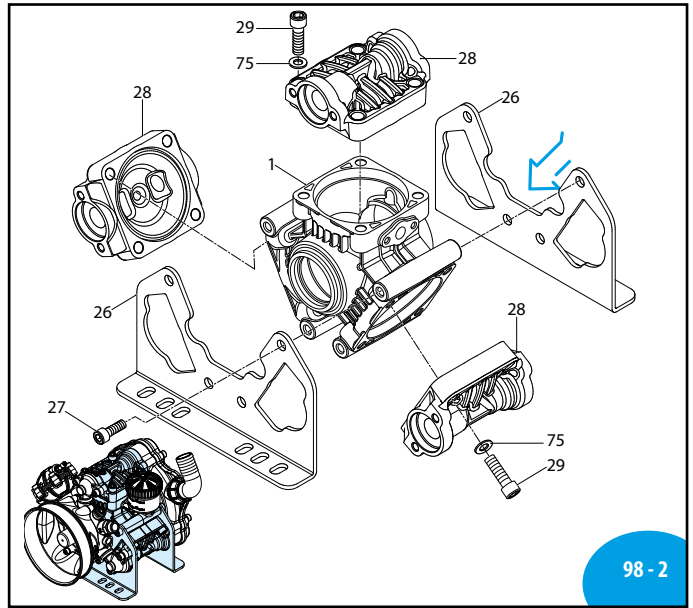
ANNOVIREVERBERI

BHS 75 - BHS 95



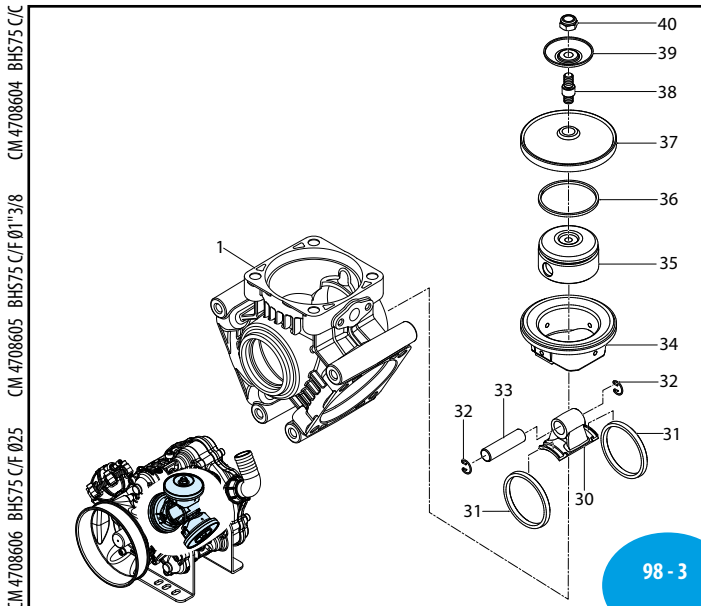
CM 4708602 BHS95 C/F Ø25
 CM 4708601 BHS95 C/F Ø1 3/8
 CM 4708600 BHS95 C/C

98 - 1



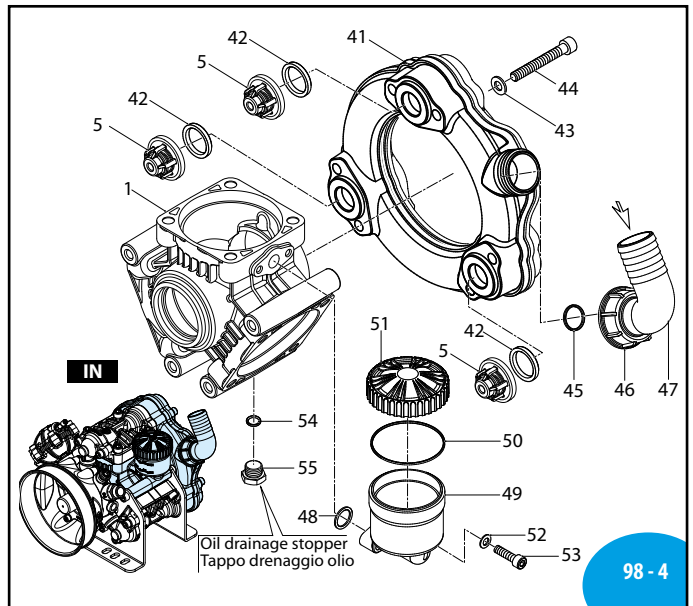
AR000101-FL

98 - 2



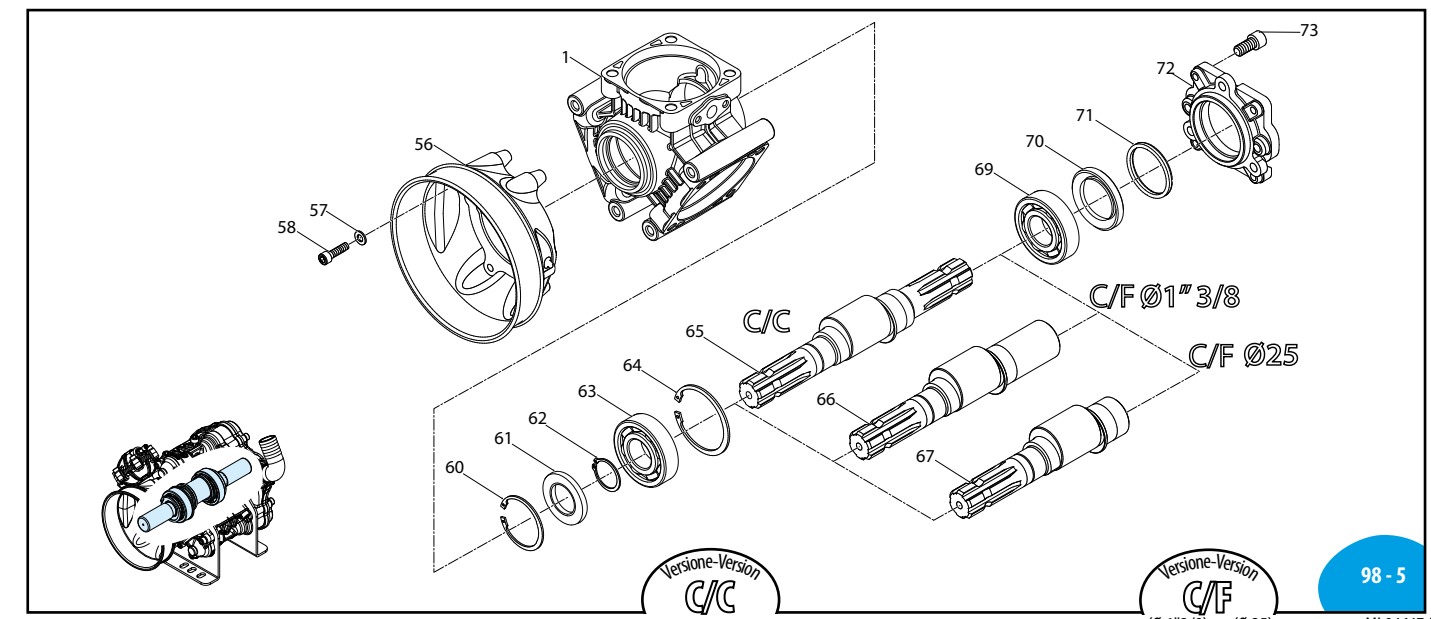
CM 4708606 BHS75 C/F Ø25
 CM 4708605 BHS75 C/F Ø1 3/8
 CM 4708604 BHS75 C/C

98 - 3



AR000066-FL

98 - 4



SL000067-EZ

Versione-Version
C/C

Versione-Version
C/F
 (Ø 1" 3/8) (Ø 25)

98 - 5

MI 94647 ERT

BHS 75 - BHS 95

470 Series

	C/C		C/F 01"3/8		C/F 025	
	NBR	BLUEFLEX	NBR	BLUEFLEX	NBR	BLUEFLEX
BHS 75 AP	32295	32294	32297	32296	32299	32298
BHS 95 AP	32281	32265	32282	32267	32283	32268

Pos	Cod.	Descrizione	Description	Q.ty	Note
1	4700010	Corpo pompa	Pump body	1	
2	4700110	Condotto	Line	1	
3	480030	Guarnizione OR	Ø 18,64x3,53	3	90Sha ▶
4	4700100	Raccordo	mandata	3	
5	2429050	Valvola	Valve	6	
6	130492	Rubinetto	3/8" G - 1/2" G M-MSX	2	
7	110131	Girello	1/2" G	2	
8	720030	Guarnizione OR	Ø 22,22x2,62	1	
9	2660070	Semicamera aria	inferiore	1	Ottone/Brass
10	800190	Membrana	camera aria Øe 94	1	Blueflex™
11	800192	Membrana	camera aria Øe 94	1	Blueflex™
12	2660080	Semicamera aria	superiore	1	Ottone/Brass
13	540290	Vite	TCEI M8x25	6	C ₂₀
14	650542	Guarnizione	Gasket	1	
15	180020	Valvola di gonfiaggio	Air valve	1	C _{3,5}
16	390180	Guarnizione OR	Ø 18,72x2,62	1	
17	850742	Raccordo	Fitting	1	C ₂₀
18	4700380	Raccordo	3/8"(G)M - 1/2"(G)F	1	C ₂₀
19	881560	Raccordo	1/2" G M-F	1	
20	1609001	Valvola di sovrappressione	Safety valve	1	
21	550450	Girello	3/4" G	1	
22	880831	Guarnizione OR	Ø 15,54x2,62	1	Viton ▶
23	550460	Curva	Ø 18	1	
24	540300	Vite	TCEI M10x30	6	C ₄₀
25	820510	Guarnizione OR	Ø 10,82x1,78	1	
26	880581	Tappo	1/4" G	1	C ₂₀
27	4700060	Piede	Foot	2	
28	4180670	Vite	TCEI M12x25	8	C ₅₀
29	4700050	Testa	ottone	3	
30	2660051	Vite	TCEI M12x45	12	C ₅₀
31	1800050	Biella	Connecting-rod	3	
32	1040340	Anello	biella	2	
33	1040270	Anello	seeger Øi 15	6	
34	1040070	Spina	Pin	3	
35	4700460	Camicia	Sleeve	3	BHS 75
36	4700040	Camicia	Sleeve	3	BHS 95
37	4700320	Pistone	Piston	3	
38	260231	Segmento	Piston ring	3	
39	1040081	Membrana	Øe 105	3	NBR
40	1040083	Membrana	Øe 105	3	BlueFlex™
41	2240100	Perno	Hub pin	3	C ₃₀
42	4700090	Piastra	Plate	3	
43	2240110	Dado	M10 Inox	3	C ₃₅
44	4700370	Condotto	aspirazione	1	
45	3460380	Guarnizione	Gasket	6	Viton O
46	320620	Rondella	Washer	6	
47	621010	Vite	TCEI M10x75	6	C ₁₅
48	390290	Guarnizione OR	Ø 29x3	1	
49	750670	Girello	1" 1/2 G	1	
50	50267	Curva	Ø 40	1	

DI 4708500 - BHS 75-95 C/C

DI 4708501 - BHS 75-95 C/F 01"3/8

Pos	Cod.	Descrizione	Description	Q.ty	Note
48	390180	Guarnizione OR	Ø 18,72x2,62	1	
49	4700030	Serbatoio	Tank	1	
50	1040060	Guarnizione OR	Ø 72,69x2,62	1	
51	1800060	Tappo	nero	1	BHS 75
52	750050	Tappo	rosso	1	BHS 95
53	380241	Rondella		2	
54	620610	Vite	TCEI M8x30	2	C ₁₀
55	740290	Guarnizione OR	Ø 14x1,78	1	
56	880530	Tappo	3/8" G	1	C ₂₀
57	4700160	Protezione cardano	Cardan protection	1	
58	390311	Rondella	Washer	4	
59	620610	Vite	TCEI M8x30	4	C ₁₀
60	200390	Anello	seeger Øi 62	1	
61	2680110	Anello	tenuta	1	
62	230370	Anello	seeger Øe 35	1	
63	751280	Cuscinetto	Bearing	1	↓
64	230340	Anello	seeger Øi 80	1	
65	4700420	Albero	marcato G0	1	BHS 75 C/C
66	4700170	Albero	marcato FS	1	BHS 95 C/C
67	4700430	Albero	marcato GP	1	BHS 75 C/F 01"3/8
68	4700180	Albero	marcato FT	1	BHS 95 C/F 01"3/8
69	4700440	Albero	marcato GQ	1	BHS 75 C/F 025
70	4700190	Albero	marcato FU	1	BHS 95 C/F 025
71	230311	Cuscinetto	Bearing	1	↓
72	2680130	Anello	tenuta	1	
73	1980340	Guarnizione OR	Ø 83,8x2,62	1	
74	4700020	Flangia	Flange	1	
75	160671	Vite	TCEI M10x25	3	C ₄₀
76	1554	Camera aria	Air chamber	1	NBR
77	43069	Camera aria	Air chamber	1	BlueFlex™
78	2820470	Rondella	Washer	12	

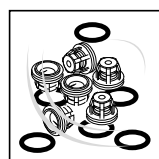
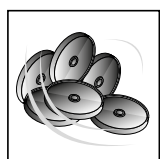
DI 4708502 - BHS 75-95 C/F 025

sp_bhs75_95.pdf

0 AR 31/10/2019

0 AR 13/09/2019

Alta pressione ottone
High pressure brass



KIT 43127	
Membrane BlueFlex™ BlueFlex™ diaphragms	
KIT 1952	
Membrane NBR Buna diaphragms	
Pos.	Q.ty
37	3

KIT 43138	
Valvole Valves	
Pos.	Q.ty
5	6
42	6

Olio utilizzato	
Suggested oil	
Tipo - Type	Kg
SAE 30	0,8

Posizione targa di identificazione.
Pump and manufacturer identification.