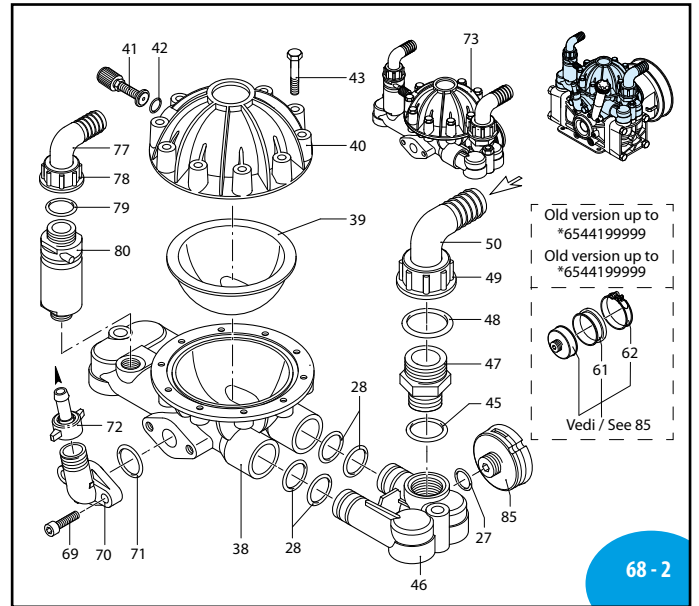
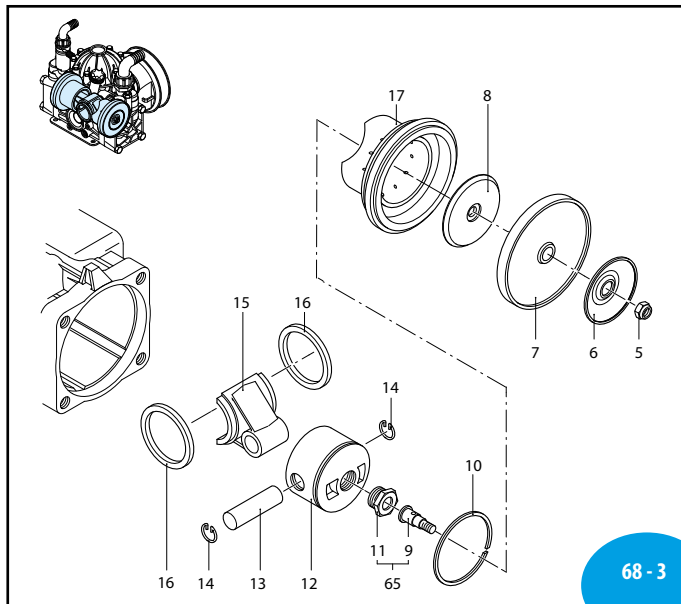


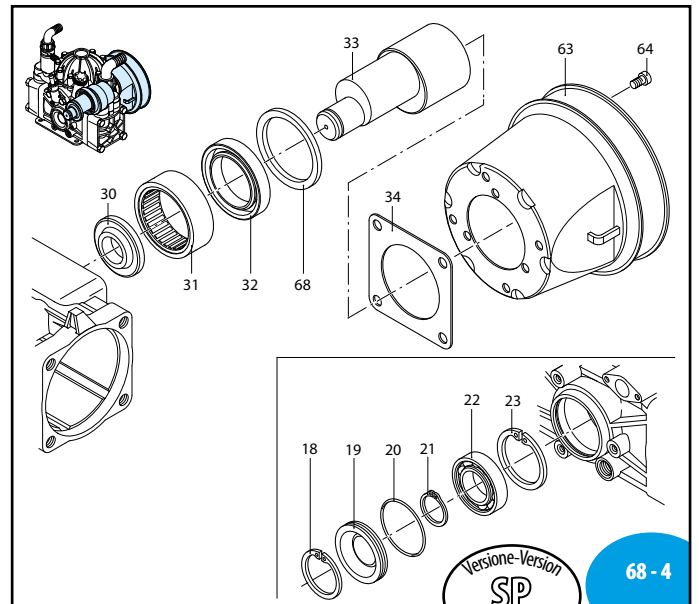
UN000357-BE



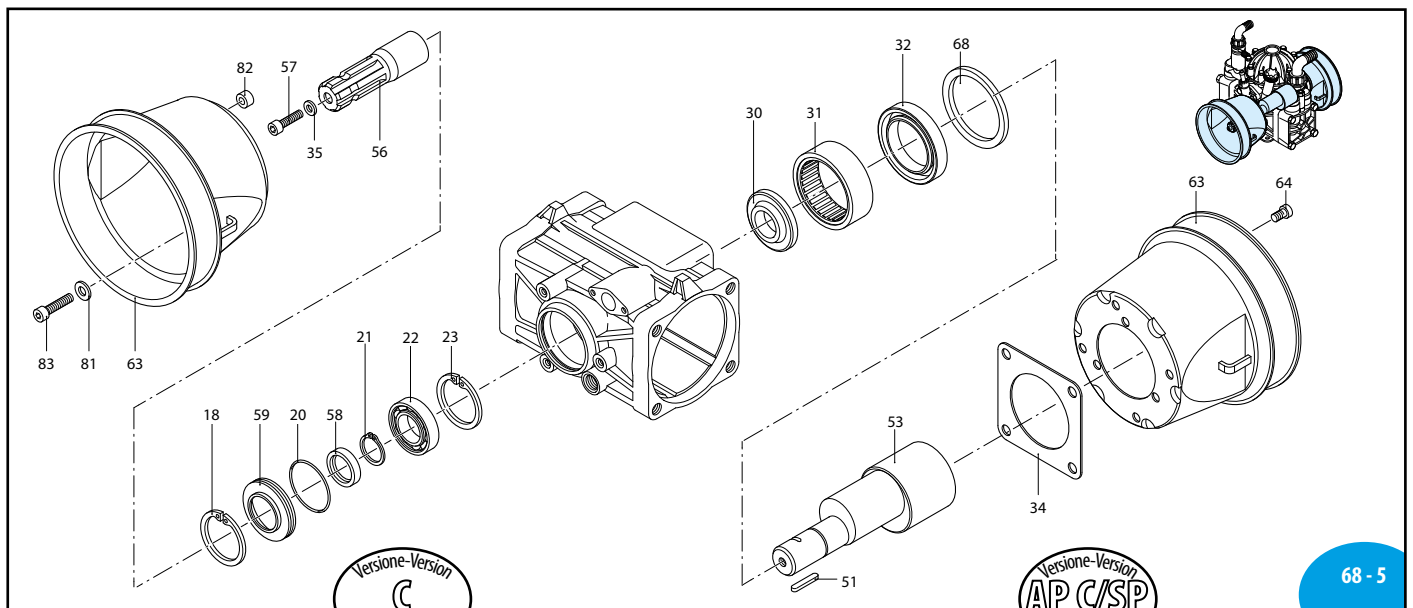
AR000358-EK



UN000359-BE



UN000360-LE



UN000361-LE

AR 50

65 Series

| | | |
|-----------|--------------|----------------|
| | SP | AP C/SP |
| | SGC | SGC |
| BlueFlex™ | 32097 | 32098 |
| NBR | 401 | 429 |

| Pos | Cod. | Descrizione | Description | Q.ty | Note |
|-----|---------|-----------------------------|------------------|------|----------------------|
| 1 | 650011 | Corpo pompa | Pump body | 1 | |
| 2 | 650102 | Testa sx | Head | 1 | |
| 3 | 320130 | Dado M12 | Nut | 4 | C ₃₀ |
| 4 | 650101 | Testa dx | Head | 1 | |
| 5 | 160311 | Dado M8 | Nut | 2 | Inox C ₂₀ |
| 6 | 650390 | Piastra | Plate | 2 | |
| 7 | 650082 | Membrana Øe 111 | Diaphragm | 2 | NBR |
| 8 | 650080 | Membrana Øe 111 | Diaphragm | 2 | BlueFlex™ |
| 9 | 650081 | Membrana Øe 111 | Diaphragm | 2 | Viton |
| 10 | 650085 | Membrana Øe 111 | Diaphragm | 2 | Desmopan |
| 11 | 650090 | Piastra | Plate | 2 | |
| 12 | 650320 | Perno | Hub pin | 2 | |
| 13 | 650190 | Segmento | Piston ring | 2 | |
| 14 | 650191 | Bussola di richiamo | Bushing | 2 | C ₃₀ |
| 15 | 650121 | Pistone Ø 63 | Piston | 2 | |
| 16 | 650071 | Spina | Pin | 2 | |
| 17 | 160691 | Anello seeger Øi 18 | Ring | 4 | |
| 18 | 650142 | Biella | Connecting-rod | 2 | |
| 19 | 650130 | Anello biella | Ring | 2 | |
| 20 | 650111 | Camicia | Sleeve | 2 | |
| 21 | 200390 | Anello seeger Øi 62 | Ring | 1 | |
| 22 | 650040 | Coperchio | Cover | 1 | |
| 23 | 650920 | Guarnizione OR Ø 53,65x2,62 | O-ring | 1 | |
| 24 | 650480 | Anello seeger Øe 30 | Ring | 1 | |
| 25 | 230330 | Cuscinetto | Bearing | 1 | |
| 26 | 161050 | Anello seeger Øi 72 | Ring | 1 | sp.2,5 |
| 27 | 850850 | Vite TCEI M6x30 | Screw | 2 | C ₁₀ |
| 28 | 550331 | Rondella Z/B | Washer | 2 | |
| 29 | 650030 | Serbatoio | Tank | 1 | |
| 30 | 180101 | Guarnizione OR Ø 17,5x2 | O-ring | 2 | |
| 31 | 550040 | Guarnizione OR Ø 26,65x2,62 | O-ring | 5 | |
| 32 | 550050 | Tappo giallo | Plug | 1 | |
| 33 | 650160 | Distanziale | Spacer | 1 | |
| 34 | 650200 | Cuscinetto | Bearing | 1 | |
| 35 | 1400150 | Anello tenuta | Ring | 1 | |
| 36 | 650170 | Albero marcato S | Shaft | 1 | SP |
| 37 | 1400140 | Flangia | Flange | 1 | |
| 38 | 961340 | Rondella | Washer | 1 | |
| 39 | 659050 | Valvola | Valve | 4 | |
| 40 | 320030 | Guarnizione OR Ø 31,5x4,5 | O-ring | 4 | 90 Sh |
| 41 | 650180 | Semicamera aria inferiore | Semi air chamber | 1 | |
| 42 | 659204 | Semicamera aria inferiore | Semi air chamber | 1 | Vedi / See |
| 43 | 650520 | Membrana camera aria Øe 125 | Diaphragm | 1 | NBR |
| 44 | 650523 | Membrana camera aria Øe 125 | Diaphragm | 1 | BlueFlex™ |
| 45 | 650230 | Semicamera aria superiore | Semi air chamber | 1 | Rossa |
| 46 | 180020 | Valvola di gonfiaggio | Air valve | 1 | C ₃ |
| 47 | 650542 | Guarnizione | Gasket | 1 | |
| 48 | 621780 | Vite TE M8x40 | Screw | 10 | C ₂₀ |
| 49 | 390290 | Guarnizione OR Ø 29x3 | O-ring | 1 | |

| Pos | Cod. | Descrizione | Description | Q.ty | Note |
|-----|---------|-----------------------------|-------------------|------|--------------------|
| 46 | 650150 | Raccordo | Fitting | 1 | |
| 47 | 450120 | Raccordo 1" G - 1"1/4 G M-M | Fitting | 1 | |
| 48 | 390290 | Guarnizione OR Ø 29x3 | O-ring | 1 | |
| 49 | 550870 | Girello 1" 1/4 G | Ring nut | 1 | |
| 50 | 580040 | Curva Ø 30 | Elbow | 1 | |
| 51 | 650250 | Linguetta | Key | 1 | per/for 650171 |
| 52 | 650171 | Albero marcato T | Shaft | 1 | AP C/SP |
| 53 | 650300 | Giunto | Coupling | 1 | per/for 650171 |
| 54 | 680350 | Vite TCEI M8x35 | Screw | 1 | C ₂₀ |
| 55 | 650490 | Anello tenuta | Ring | 1 | |
| 56 | 650041 | Coperchio | Cover | 1 | |
| 57 | 650670 | Membrana aspirazione | Diaphragm | 1 | NBR (a) |
| 58 | 650671 | Membrana aspirazione | Diaphragm | 1 | BlueFlex™ (a) |
| 59 | 651670 | Fascetta | Clamp | 1 | C ₃ (a) |
| 60 | 1500350 | Protezione cardano | Cardan protection | 1 | |
| 61 | 820670 | Vite TCEI M10x16 | Screw | 4 | C ₁₀ |
| 62 | 659080 | Bussola completa | Bushing | 2 | |
| 63 | 650450 | Tappo 3/8" G | Plug | 1 | C ₂₀ |
| 64 | 740290 | Guarnizione OR Ø 14x1,78 | O-ring | 1 | |
| 65 | 1400110 | Centraggio | Ring | 1 | |
| 66 | 540290 | Vite TCEI M8x25 | Screw | 2 | C ₁₀ |
| 67 | 450145 | Flangia | Flange | 1 | |
| 68 | 550350 | Guarnizione OR Ø 23,81x2,62 | O-ring | 1 | |
| 69 | 110130 | Girello 1/2" G | Ring nut | 1 | |
| 70 | 1523 | Camera aria completa | Air chamber | 1 | NBR |
| 71 | 43518 | Camera aria completa | Air chamber | 1 | BlueFlex™ |
| 72 | 320392 | Piede | Foot | 2 | |
| 73 | 750060 | Vite TE M12x65 | Screw | 8 | C ₃₀ |
| 74 | 550460 | Curva Ø 18 | Elbow | 1 | |
| 75 | 550450 | Girello 3/4" G | Ring nut | 1 | |
| 76 | 880831 | Guarnizione OR Ø 15,54x2,62 | O-ring | 1 | Viton |
| 77 | 1609001 | Valvola di sovrappressione | Safety valve | 1 | |
| 78 | 380241 | Rondella | Washer | 3 | |
| 79 | 1200521 | Distanziale | Spacer | 3 | |
| 80 | 680350 | Vite TCEI M8x35 | Screw | 4 | C ₁₀ |
| 81 | 750060 | Vite TE M12x65 | Screw | 2 | C ₃₀ |
| 82 | 659213 | Membrana prem. aspirazione | Diaphragm | 1 | |

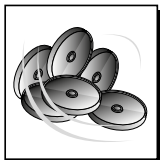
- Completa di tappo ed or per versioni senza valvola di sicurezza. With plug and O-Ring for version without safety valve.
- (a) Versione fino a *6544199999. Version up to *6544199999.

DI 658500

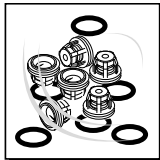
sp_ar50.pdf

Media pressione
Medium pressure

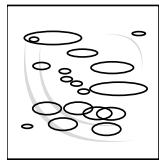
C10655MG



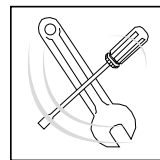
| KIT 43200 | |
|---|------|
| Membrane BlueFlex™ BlueFlex™ diaphragms | |
| KIT 1931 | |
| Membrane NBR Buna diaphragms | |
| KIT 43201 | |
| Membrane Desmopan Desmopan diaphragms | |
| Pos. | Q.ty |
| 7 | 2 |



| KIT 1920 | |
|----------------|------|
| Valvole Valves | |
| Pos. | Q.ty |
| 36 | 4 |
| 37 | 4 |



| KIT 1919 | |
|------------|------|
| OR O-Rings | |
| Pos. | Q.ty |
| 20 | 1 |
| 27 | 2 |
| 28 | 5 |
| 37 | 4 |
| 42 | 1 |
| 45 | 1 |
| 67 | 1 |
| 71 | 1 |



| KIT 1918 (NBR) | | | | | |
|--------------------------------------|------|------|------|------|------|
| Pronto intervento Maintenance repair | | | | | |
| Pos. | Q.ty | Pos. | Q.ty | Pos. | Q.ty |
| 5 | 1 | 36 | 4 | 78 | 1 |
| 6 | 1 | 37 | 4 | 85 | 1 |
| 7 | 2 | 39 | 1 | | |
| 8 | 1 | 42 | 1 | | |
| 9 | 1 | 45 | 1 | | |
| 11 | 1 | 49 | 1 | | |
| 20 | 1 | 50 | 1 | | |
| 26 | 1 | 67 | 1 | | |
| 27 | 2 | 71 | 1 | | |
| 28 | 5 | 77 | 1 | | |



| Olio utilizzato Suggest oil | | |
|-----------------------------|----|--|
| Tipo - Type | Kg | |
| SAE 30 | 1 | |

