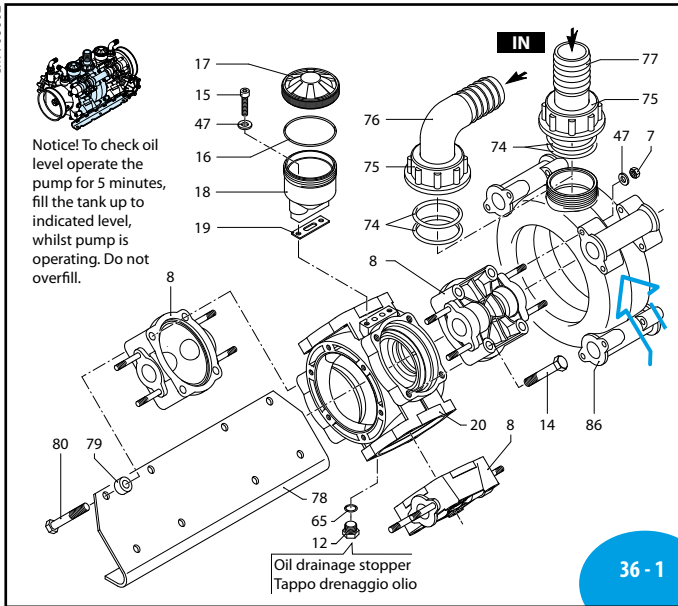


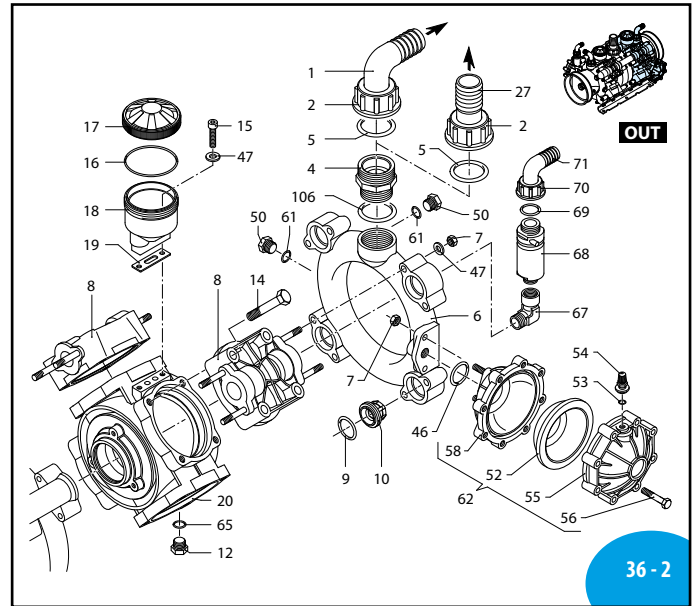
ANNOVIREVERBERI

AR 320 bp TWIN - AR 370 bp TWIN

CM 768602

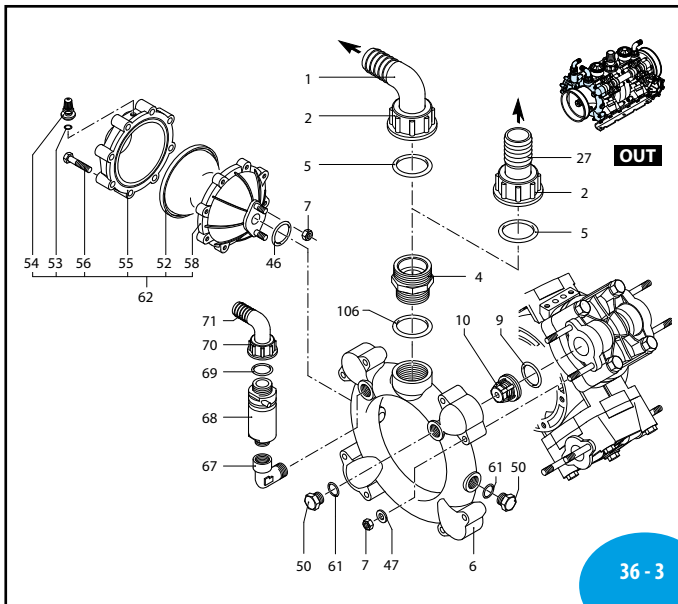


36 - 1



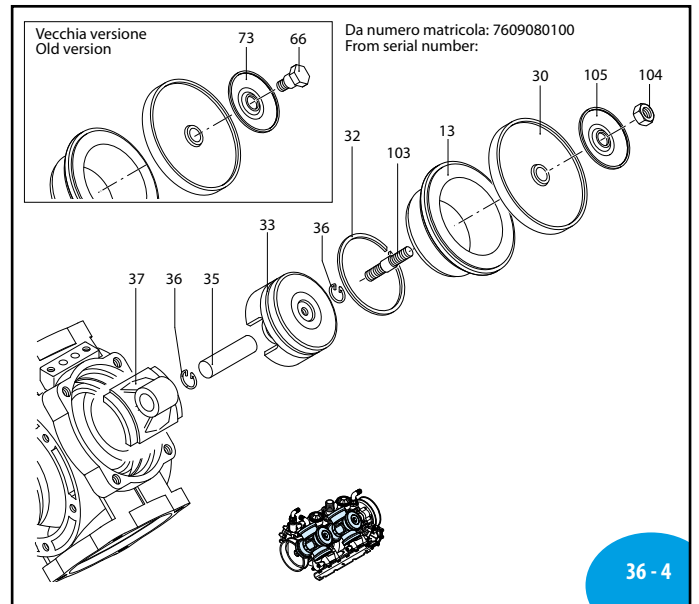
36 - 2

UN990005-IB



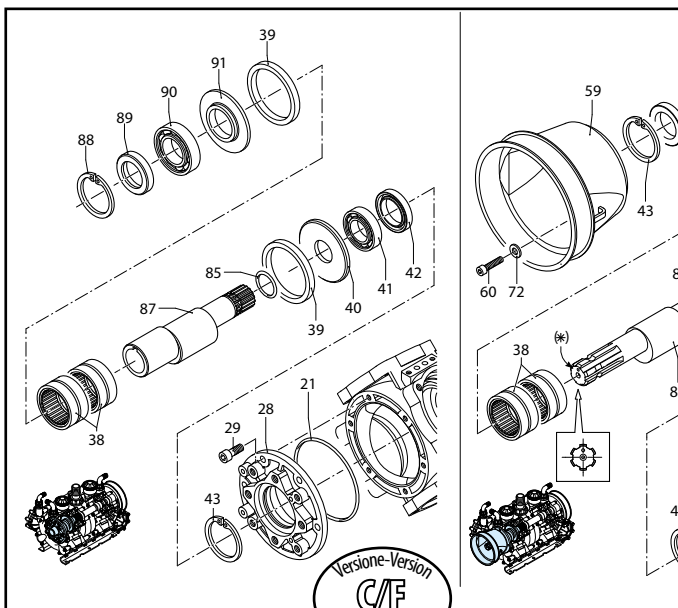
36 - 3

UN990006-IC



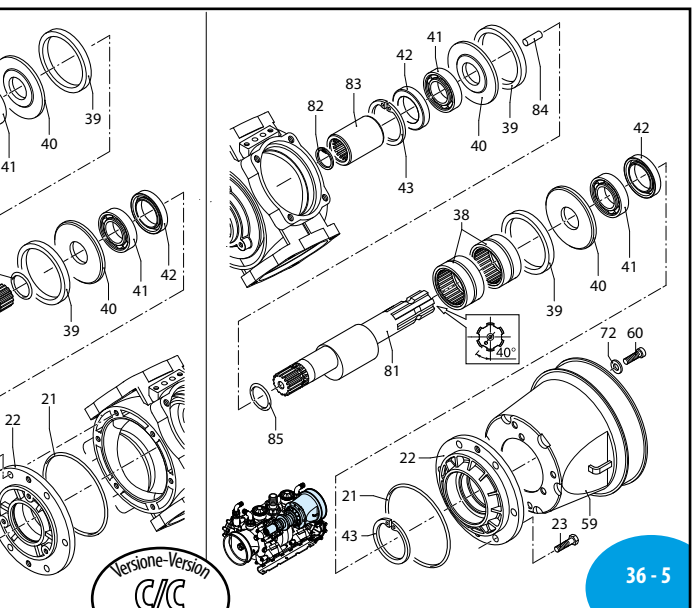
36 - 4

UN990007-IC



UN001219-IB

SL000128-EX



36 - 5

MI 91404

AR 320 bp TWIN - AR 370 bp TWIN

76 Series

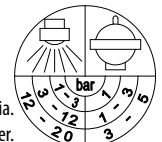
	C/C	C/F Ø32
	NBR	NBR
AR 320 bp Twin	1186	1236
AR 370 bp Twin	1183	1237

Bassa pressione
Low pressure

Pos	Cod.	Descrizione	Description	Q.ty	Note
1	760930	Curva	Ø 25	2	AR320bp opt.
	3040160	Curva	Ø 35	2	AR370bp opt.
2	750670	Girello	1" 1/2 G	2	
4	751130	Raccordo	1"1/2 G M-M	2	
5	390290	Guarnizione OR	Ø 29x3	2	▶
6	760760	Condotto	mandata	2	
7	380242	Dado	M8	36	Geomet C ₂₀
8	751350	Testa	plastificata nera	8	
9	680070	Guarnizione OR	Ø 31,5x4,25	16	▶
10	759054	Valvola		16	
12	880530	Tappo	3/8" G	2	
13	750110	Camicia		8	AR320bp
	750115	Camicia		8	AR370bp
14	750061	Vite	TE M12x65	16	Geomet C ₅₀
15	680350	Vite	TCEI M8x35	4	C ₁₀
16	1040060	Guarnizione OR	Ø 72,69x2,62	2	
17	1800060	Tappo	nero	2	AR320bp
	750050	Tappo	rosso	2	AR370bp
18	750030	Serbatoio		2	
19	750040	Guarnizione		2	
20	761010	Corpo pompa		2	
21	851360	Guarnizione OR	Ø 120,32x2,62	2	⊖
22	680020	Supporto		2	
23	160672	Vite	TE M10x25	12	Geomet C ₃₅
27	760940	Portagomma	Ø 35	2	
28	2420181	Supporto		1	
29	650640	Vite	TCEI M10x25	6	Geomet C ₃₅
	550080	Membrana	Øe 115	8	NBR
	550081	Membrana	Øe 115	8	BlueFlex™
	550085	Membrana	Øe 115	8	Desmopan
	550086	Membrana	Øe 115	8	HPDS
	550084	Membrana	Øe 115	8	Viton
32	500260	Segmento		8	
33	750122	Pistone	Ø80	8	
35	160700	Spina		8	
36	160691	Anello	seeger Øi 18	16	
37	760140	Biella		8	
38	750090	Cuscinetto		4	
39	750130	Anello	biella	4	▶
40	540040	Piastra		4	▶
41	751280	Cuscinetto		4	↓
42	160740	Anello	tenuta	4	⊠
43	200390	Anello	seeger Øi 62	4	
46	390290	Guarnizione OR	Ø 29x3	2	▶
47	380243	Rondella		36	Geomet
50	330173	Tappo	1/2" G	2	Geomet C ₂₀
	550190	Membrana	camera aria Øe 110	2	NBR
	550194	Membrana	camera aria Øe 110	2	Blueflex™
53	650542	Guarnizione		2	

Pos	Cod.	Descrizione	Description	Q.ty	Note
54	180020	Valvola di gonfiaggio		2	C ₃
55	620232	Semicamera aria superiore		2	Nera
56	621781	Vite	TE M8x40	16	Geomet C ₂₀
58	680180	Semicamera aria inferiore		2	
59	1500470	Protezione cardano		2	
60	850251	Vite	TCEI M8x12	2	Geomet C ₁₀
61	180101	Guarnizione OR	Ø 17,5x2	3	▶
62	629216	Camera aria	NBR	2	
65	740290	Guarnizione OR	Ø 14x1,78	2	
66	580360	Perno		2	
67	881560	Raccordo	1/2" G M-F	8	
68	1609000	Valvola di sicurezza		2	20 bar ■
69	880831	Guarnizione OR	Ø 15,54x2,62	2	Viton ▶
70	550450	Girello	3/4" G	2	
71	550460	Curva	Ø 18	2	
72	390314	Rondella		3	Geomet
73	580370	Piastra	foro Ø 14	8	
74	750740	Guarnizione OR	Ø 56,74x3,53	2	▶
75	750710	Girello	2" 1/2 G	1	
	750580	Curva	Ø 50	2	AR320bp opt.
76	750720	Curva	Ø 60	2	AR370bp opt.
77	750870	Portagomma	Ø 50	2	AR320bp
	750730	Portagomma	Ø 60	2	AR370bp
78	760170	Piede		2	
79	760180	Distanziale		16	
80	760190	Vite	TE M12x80	16	Geomet C ₅₀
81	750820	Albero	marcato AY	2	AR320bp C/C
	760131	Albero	marcato AK	2	AR370bp C/C
82	760260	Anello	seeger Øi 31	1	
83	760151	Giunto		1	○ ⊕
84	760161	Perno		1	
85	620030	Guarnizione OR	Ø 25,80x3,53	2	▶
86	760120	Condotto	aspirazione	1	
87	760470	Albero	marcato BK	1	AR320bp C/F
87	760480	Albero	marcato BY	1	AR370bp C/F
88	620330	Anello	seeger Øi 65	1	
89	1800090	Anello	tenuta	1	
90	230310	Cuscinetto		1	⊠
91	760510	Piastra		1	▶
103	2240100	Perno		8	C ₃₀
104	2240110	Dado	M10 INOX	8	C ₃₀
105	751250	Piastra	foro Ø 10	8	
106	751140	Guarnizione OR	Ø 47,22x3,53	2	▶

2144060
Fasatura alberi.
Shaft timing.

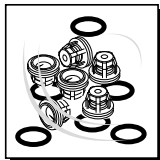


2154700
Targa camera aria.
Plate air chamber.

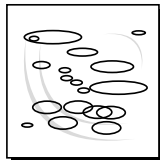
DI 768500



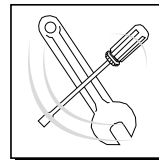
KIT 2371 (q.ty2)	
Membrane NBR Buna diaphragms	
KIT 43086 (q.ty2)	
Membrane BlueFlex™ BlueFlex™ diaphragms	
KIT 2372 (q.ty2)	
Membrane HPDS HPDS diaphragms	
KIT 2373 (q.ty2)	
Membrane Desmopan Desmopan diaphragms	
Pos.	Q.ty
30	8



KIT 2374 (q.ty2)	
Valvole Valves	
Pos.	Q.ty
9	8
10	8



KIT 2406 OR O-Rings	
Pos.	Q.ty
5	2
9	16
16	2
61	4
65	2
69	2
74	2
85	2



Pos.	Q.ty	Pos.	Q.ty	Pos.	Q.ty



Olio utilizzato Suggested oil	
Tipo - Type	Kg
SAE 30	2,8



C.I. GO 20110922
C.I. 0001-16_GO