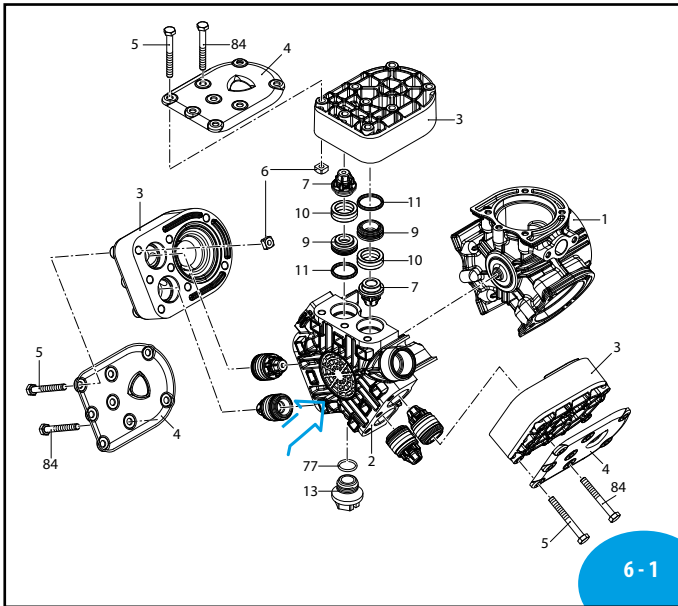


ANNI EVERBERI

AR 20 BP - AR 25 BP

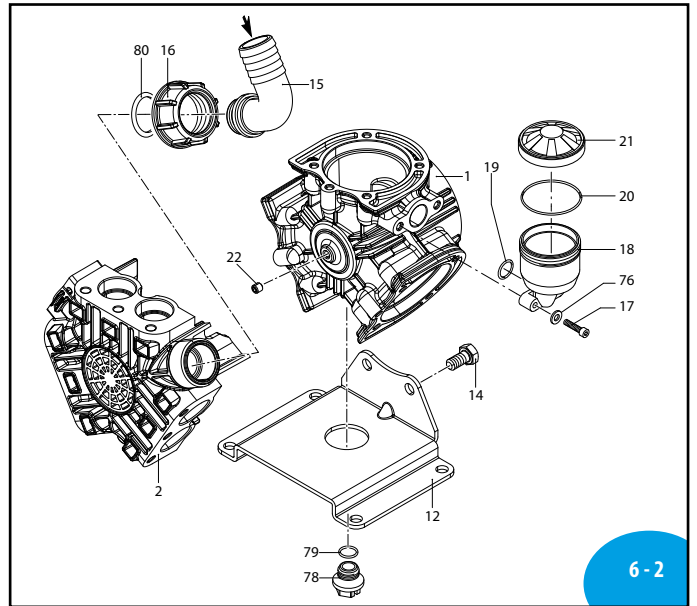
CM 3348604 AR20-25 SP SGC
CM 3348606 AR20-25 SP SGC CON PIEDE

CM 3348600 AR20-25 SP GCI
CM 3348602 AR20-25 SP GCI CON PIEDE



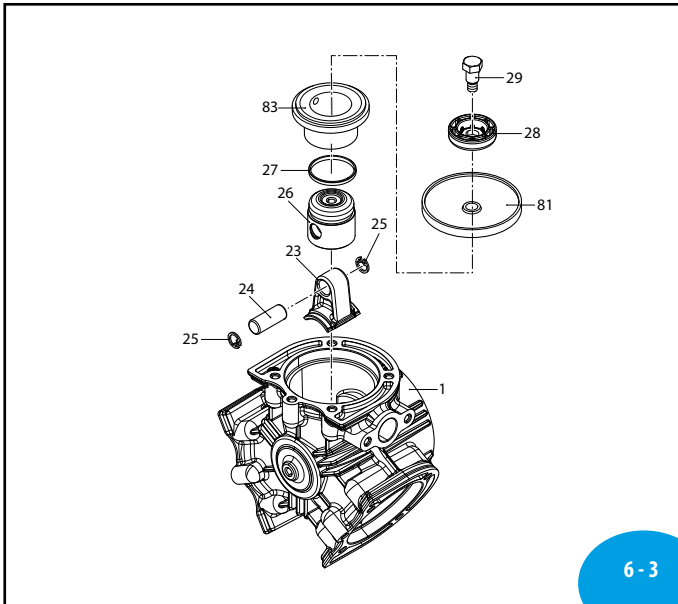
6-1

AR000378-KL



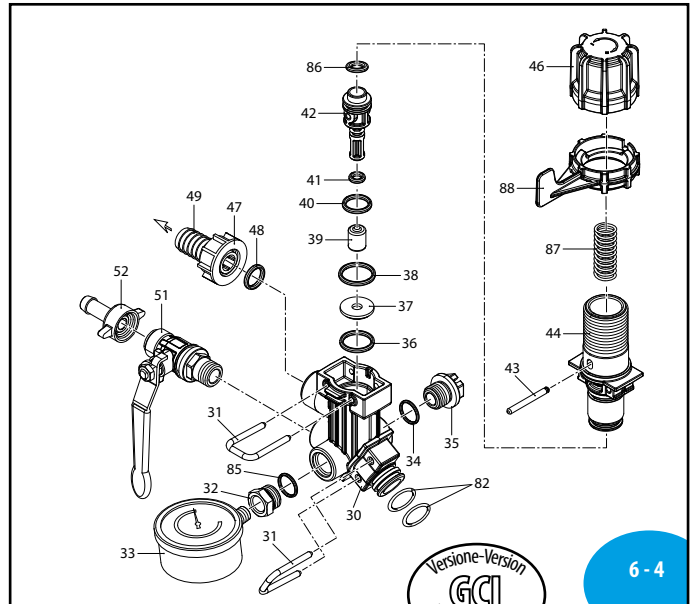
6-2

AR000379-KL



6-3

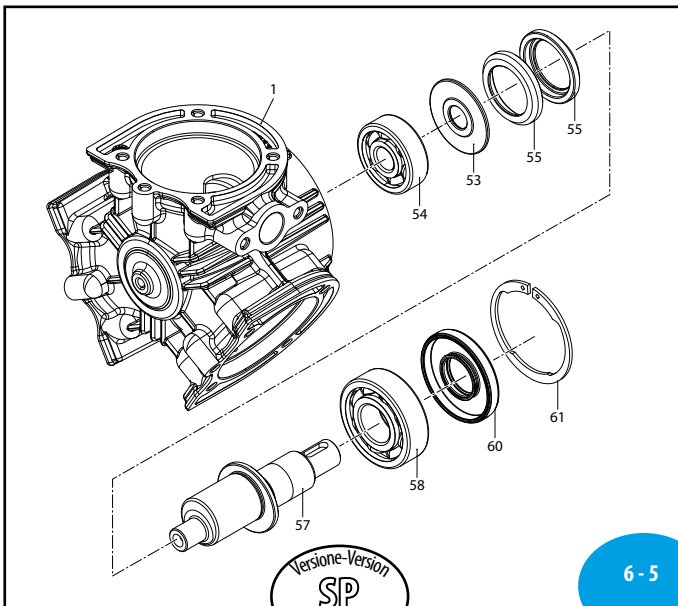
AR000380-KL



6-4

AR000381-KL

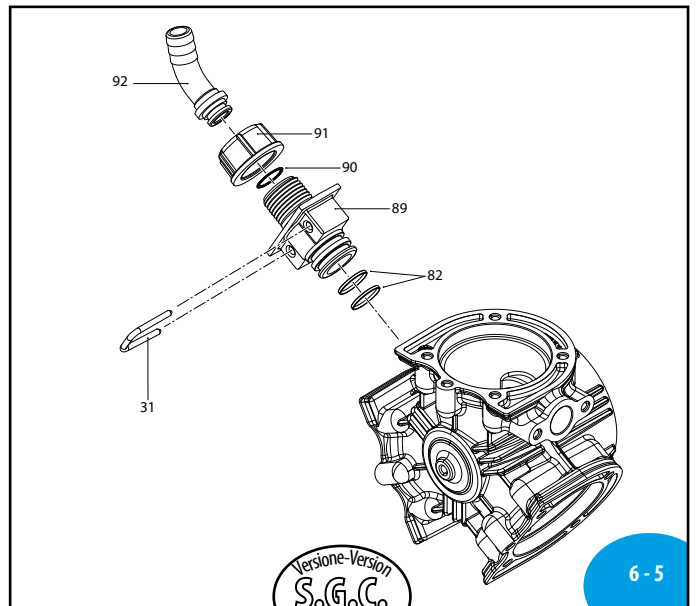
Versione-Version
GCI
1/1 cod. 32389



6-5

AR000382-KL

Versione-Version
SP



6-5

AR000383-LL

Versione-Version
S.G.C.

MI 93230 ERT

AR 20 BP - AR 25 BP

334 Series

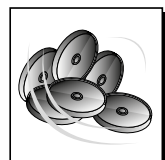
	SP GCI	SP SGC	SP SGC + PIEDE
	BLUEFLEX	BLUEFLEX	BLUEFLEX
AR 20 bp	31607	31609	31615
AR 25 bp	31608	31610	31616

Bassa pressione
Low pressure

Pos	Cod.	Descrizione	Description	Q.ty	Note
1	3340011	Corpo pompa	Pump body	1	
2	3340030	Condotto	Line	1	
3	3340020	Testa	Head	3	
4	3340590	Piastra	Plate	3	
5	3340220	Vite TE M6x55	Screw	9	C5
6	3340600	Dado quadro M6	Nut	9	C5
7	3349050	Valvola	Valve	6	
9	3340200	Distanziale	Spacer	6	
10	3340210	Guarnizione	Gasket	6	☒
11	390060	Guarnizione OR Ø 20,63x2,62	O-ring	6	
12	3340270	Piede	Foot	1	
13	3120690	Tappo 3/8"G	Plug	1	C2
14	180433	Vite TE M8x16 Inox	Screw	2	
15	3120460	Curva Ø 25	Elbow	1	
16	3120440	Girello 1" G	Ring nut	1	
17	850670	Vite TCEI M6x35	Screw	2	C10
18	1040310	Serbatoio	Tank	1	
19	390180	Guarnizione OR Ø 18,72x2,62	O-ring	1	▶
20	650920	Guarnizione OR Ø 53,65x2,62	O-ring	1	
21	1040326	Tappo nero	Plug	1	AR 20
21	1040324	Tappo rosso	Plug	1	AR 25
22	820440	Vite M6x6	Screw	1	☉
23	3340541	Biella alluminio	Connecting-rod	3	
24	3340510	Spina	Pin	3	☒
25	480160	Anello seeger Øi 10	Ring	6	
26	3340060	Pistone Ø 30	Piston	3	
27	3340280	Segmento Ø 30	Piston ring	3	
28	3340090	Piastra	Plate	3	
29	3340070	Perno	Hub pin	3	C10
30	3340610	Corpo	Body	1	
31	3340290	Forcella	Fork	2	
32	1880250	Raccordo	Fitting	1	☉ C2
33	391240	Manometro Ø63	Pressure gauge	1	0±24bar ☉
34	2840890	Guarnizione OR Ø 14x2	O-ring	1	
35	3120690	Tappo 3/8"G	Plug	1	
36	800210	Guarnizione OR Ø 13,10x2,62	O-ring	1	
37	3340630	Pastiglia	Plug	1	
38	390180	Guarnizione OR Ø 18,72x2,62	O-ring	1	
39	3340351	Pastiglia	Plug	1	
40	390060	Guarnizione OR Ø 20,63x2,62	O-ring	1	
41	2260100	Guarnizione OR Ø 6,02x2,62	O-ring	1	
42	3340310	Otturatore	Shutter	1	
43	3340450	Spina	Pin	1	
44	3340620	Corpo	Body	1	
46	3340330	Manopola	Knob	1	
47	3120430	Girello 3/4" G	Ring nut	1	
48	800210	Guarnizione OR Ø 13,10x2,62	O-ring	1	
49	3340660	Portagomma diritto Ø16 3/4"G	Hose tail	1	
51	1880492	Rubinetto 3/8" G - 1/2" G M-M SX	Valve	1	
52	110131	Girello 1/2" G	Ring nut	1	

Pos	Cod.	Descrizione	Description	Q.ty	Note
53	3340130	Distanziale	Spacer	1	
54	3340580	Cuscinetto	Bearing	1	↓
55	3340491	Anello	Ring	2	
57	3340560	Albero marcato EC	Shaft	1	AR 20 SP
57	3340570	Albero marcato ED	Shaft	1	AR 25 SP
58	380230	Cuscinetto	Bearing	1	↓
60	3120150	Anello tenuta	Ring	1	☒
61	1460490	Anello seeger Øi 47	Ring	1	
76	550332	Rondella	Washer	2	
77	2840890	Guarnizione OR Ø 14x2	O-ring	1	☒
78	3202140	Tappo 1/4"G	Plug	1	C20
79	820510	Guarnizione OR Ø 10,82x1,78	O-ring	1	▶
80	1140450	Guarnizione OR Ø 20,24x2,62	O-ring	1	
81	3340081	Membrana	Diaphragm	3	BlueFlex™
81	3340080	Membrana	Diaphragm	3	NBR
81	3340082	Membrana	Diaphragm	3	Viton
82	960160	Guarnizione OR Ø 17,86x2,62	O-ring	2	☒
83	3340520	Camicia Ø 30	Sleeve	3	AR 20
83	3340530	Camicia Ø 30	Sleeve	3	AR 25
84	3340180	Vite TE M6x50	Screw	15	C10
85	740290	Guarnizione OR Ø 14x1,78	O-ring	1	☒
86	1880260	Guarnizione OR Ø 15,08x2,62	O-ring	1	
87	3340670	Molla	Spring	1	
88	3340320	Leva	Lever	1	
89	3340150	Adattatore 1/2"G (M)	Adaptor	1	
90	3340380	Guarnizione OR Ø 10,5x2	O-ring	1	☒
91	5374	Girello 1/2"G	Ring nut	1	
92	3340440	Portagomma Curvo Ø13 per 1/2"G	Hose tail	1	

sp_ar20_25bp.pdf



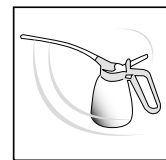
KIT 46561 Membrane BlueFlex BlueFlex diaphragms	
KIT 46562 Membrane NBR NBR diaphragms	
KIT 46563 Membrane Viton Viton diaphragms	
Pos.	Q.ty
81	3



KIT 46564 Valvole / Valves	
Pos.	Q.ty
7	6
10	6



Kit	Cod.	Description	Version
Flangia EM/ET	3340430	Gr. 80	SP
Appl. IDM	55387	gruppo 1 (Ø1/2")	SP
Rid. 1:3,47 x S	31617	Ø3/4"	SP
	32323	Ø15mm	SP



Olio utilizzato Suggested oil	
Tipo - Type	Kg
SAE 30	0,18

Posizione targa di identificazione.
Pump and manufacturer identification.