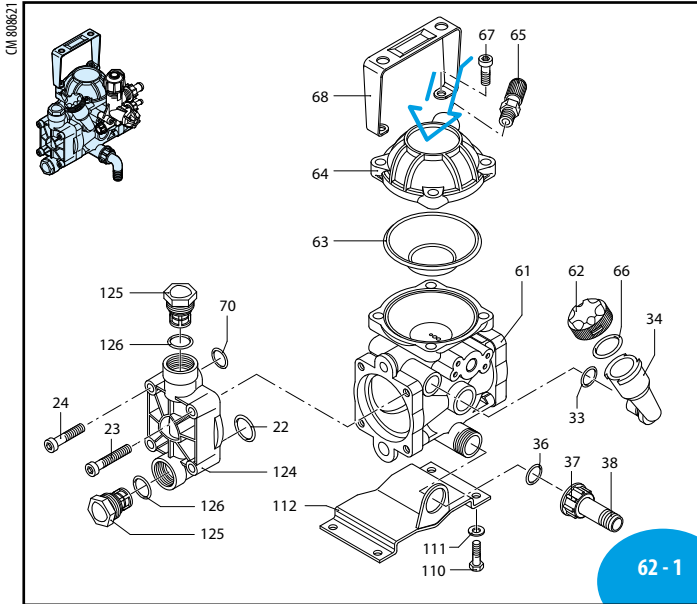
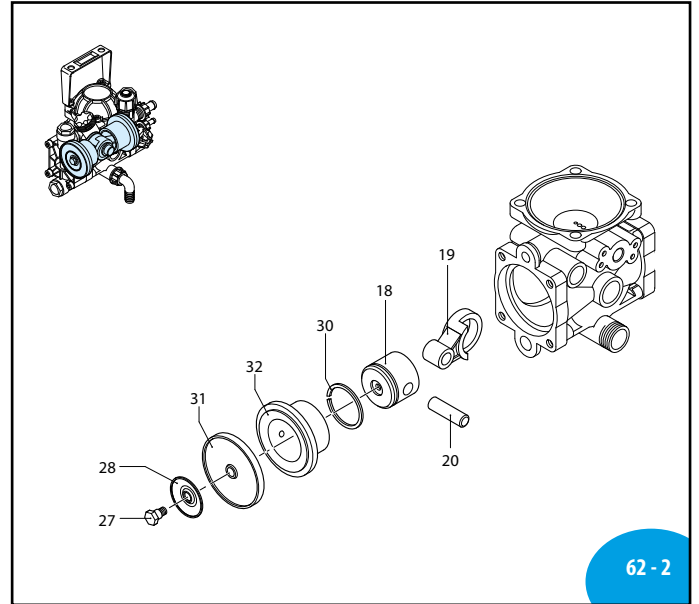


# ANNOVI REVERBERI

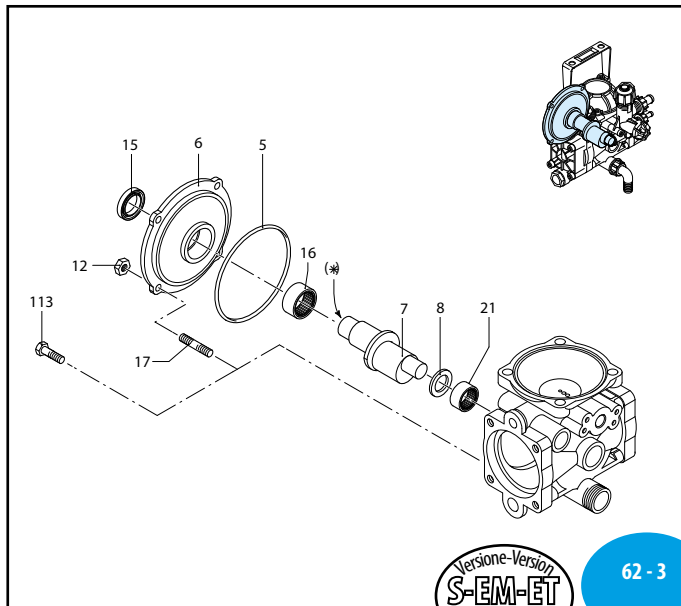
## AR 202 - AR 252



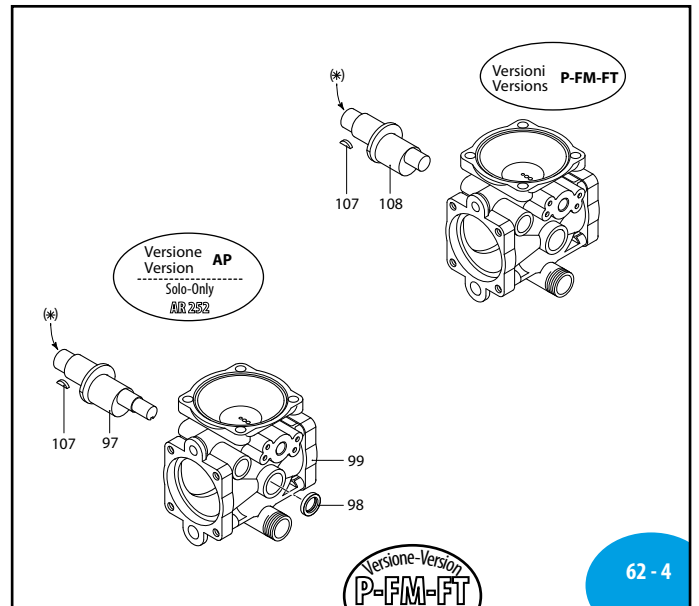
AR990014-LM



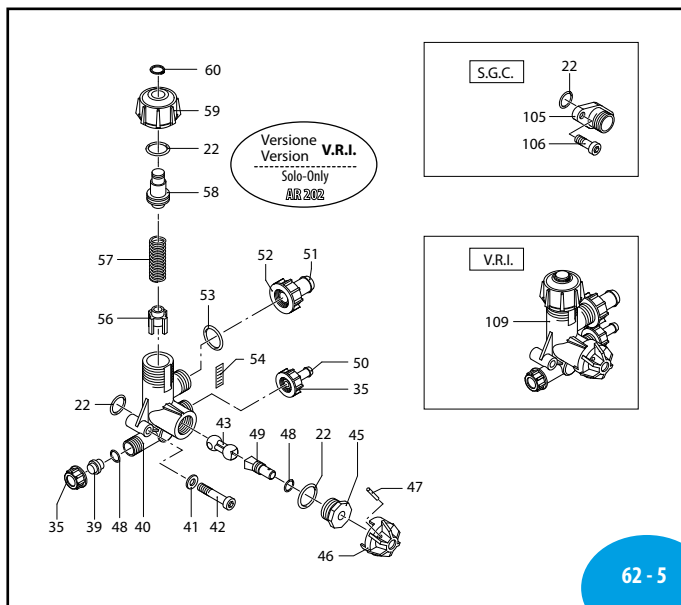
UN000663-CD



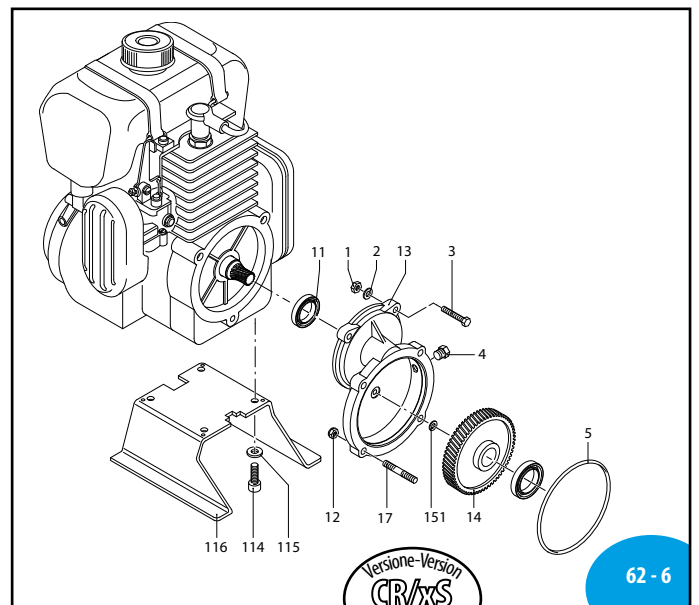
UN990016-LE



SL000110-FY



ARL000138-KP



Fuori listino 2019

MI 91407 ERT

# AR 202 - AR 252

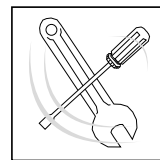
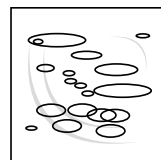
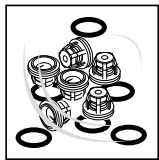
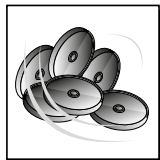
## 80 Series

	AR 202		AR 252		AR 252 AP	
	NBR	BlueFlex™	NBR	BlueFlex™	NBR	BlueFlex™
SP VRI	153	32090	-	-	-	-
SP SGC	157	32091	158	32093	159	32094
CR/xS VRI	163 (f.L.)	32092 (f.L.)	-	-	-	-

Pos	Cod.	Descrizione	Description	Q.ty	Note
1	680750	Dado M5	Nut	3	C <sub>10</sub>
2	480650	Rondella	Washer	5	
3	800920	Vite TE M5x30	Screw	3	C <sub>10</sub>
4	620301	Tappo 1/8" G	Plug	1	■ C <sub>10</sub>
5	800380	Guarnizione OR Ø97x1,6	O-ring	1	▶
6	800020	Flangia	Flange	1	
7	800174	Albero marcato G	Shaft	1	AR 202 SP
7	800170	Albero marcato C	Shaft	1	AR 252 SP
8	800160	Distanziale	Spacer	1	☒
11	800270	Anello tenuta	Ring	1	☒
12	390440	Dado M6	Nut	4	C <sub>10</sub>
13	800240	Scatola	Box	1	
14	800250	Ingranaggio Z=63	Middling gear	1	
15	800200	Anello tenuta	Ring	1	
16	800180	Boccola	Bushing	1	☒
17	550330	Prigioniero	Stud	4	C <sub>10</sub> ●
18	802070	Pistone Ø42	Piston	2	C <sub>20</sub>
19	800140	Biella	Connecting-rod	2	▶
20	800130	Spina	Pin	2	▶
21	480370	Boccola	Bushing	1	☒
22	480440	Guarnizione OR Ø17,13x2,62	O-ring	5	▶
23	680360	Vite TCEI M8x50	Screw	1	C <sub>20</sub>
24	800220	Vite TCEI M8x45	Screw	7	C <sub>20</sub>
27	800090	Perno	Hub pin	2	● C <sub>20</sub>
27	800091	Perno	Hub pin	2	● C <sub>20</sub> per/for Viton
28	800350	Piastra	Plate	2	
30	802080	Segmento	Piston ring	2	
31	800082	Membrana Øe 72	Diaphragm	2	BlueFlex™
31	800080	Membrana Øe 72	Diaphragm	2	NBR
31	800081	Membrana Øe 72	Diaphragm	2	Viton
31	800085	Membrana Øe 72	Diaphragm	2	Desmopan
31	800086	Membrana Øe 72	Diaphragm	2	HPDS
31	802060	Camicia	Sleeve	2	AR 202
31	802061	Camicia	Sleeve	2	AR 202 (Viton)
31	802050	Camicia	Sleeve	2	AR 252
31	802051	Camicia	Sleeve	2	AR 252 (Viton)
33	740290	Guarnizione OR Ø14x1,78	O-ring	1	▶
34	801960	Serbatoio	Tank	1	
35	800520	Girello 3/8" G	Ring nut	2	
36	390180	Guarnizione OR Ø18,72x2,62	O-ring	1	▶
37	550450	Girello 3/4" G	Ring nut	1	
38	800340	Portagomma Ø20	Hose tail	1	
39	800540	Tappo	Plug	1	
40	800400	Corpo valvola	Valve body	1	
41	550331	Rondella	Washer	2	Z/B
42	800410	Vite TCEI M6x40	Screw	2	C <sub>10</sub>
43	800430	Valvola	Valve	1	
45	800500	Ghiera	Ring nut	1	
46	800510	Manopola	Knob	1	
47	390330	Spina	Pin	1	
48	800560	Guarnizione OR Ø8,73x1,78	O-ring	2	▶

Pos	Cod.	Descrizione	Description	Q.ty	Note
49	800490	Perno	Hub pin	1	
50	800530	Tubo Ø8	Pipe	1	
51	800670	Tubo Ø15	Pipe	1	
52	800680	Girello M22x1,5	Ring nut	1	
53	740290	Guarnizione OR Ø14x1,78	O-ring	4	
54	800480	Targa	Plate	1	
56	800440	Guida	Guide	1	
57	800450	Molla	Spring	1	20 bar
58	800460	Guida	Guide	1	
59	800470	Manopola	Knob	1	
60	480550	Anello seeger Øe 12	Ring	1	
61	800010	Corpo pompa	Pump body	1	
62	550052	Tappo nero	Plug	1	
63	800190	Membrana camera aria Øe 94	Diaphragm	1	NBR
64	800191	Membrana camera aria Øe 94	Diaphragm	1	Viton (optional)
65	800230	Semicamera aria superiore	Semi air chamber	1	Anodizzata
65	800232	Semicamera aria superiore	Semi air chamber	1	Rossa
65	800650	Valvola di gonfiaggio	Air valve	1	■
66	550040	Guarnizione OR Ø26,65x2,62	O-ring	1	▶
67	540290	Vite TCEI M8x25	Screw	4	C <sub>23</sub>
68	800390	Manopola	Knob	1	
70	800210	Guarnizione OR Ø13,10x2,62	O-ring	2	▶
97	800173	Albero marcato F	Shaft	1	AP
98	800300	Anello tenuta	Ring	1	AP ☒
99	800011	Corpo pompa	Pump body	1	
105	800692	Flangia	Flange	1	
106	880280	Vite TCEI M6x18	Screw	2	C <sub>10</sub>
107	800590	Linguetta	Key	1	
108	800175	Albero marcato H	Shaft	1	AR 202 SP
108	800171	Albero marcato D	Shaft	1	AR 252 SP
109	1912	Valvola regolazione	Regulating valve	1	20 bar
110	180431	Vite TE M8x16	Screw	2	C <sub>30</sub>
111	380241	Rondella	Washer	2	
112	800311	Piede	Foot	1	
113	320350	Vite TE M6x12	Screw	4	C <sub>10</sub>
114	1200430	Vite TCEI M6x16	Screw	4	Vedi/See (a) C <sub>10</sub>
114	850370	Vite TCEI M8x16	Screw	4	Vedi/See (b) C <sub>20</sub>
115	881710	Rondella	Washer	4	Vedi/See (a)
115	961340	Rondella	Washer	4	Vedi/See (b)
116	801280	Piede	Foot	1	
124	801940	Testa	Head	2	
125	809060	Valvola completa	Complete valve	4	
126	880830	Guarnizione OR Ø15,54x2,62	O-ring	4	▶
151	851280	Rondella	Washer	1	

(a) Per motori a scoppio - For petrol engine : CM 46/CE, V.B. Master 50  
 (b) Per motori a scoppio - For petrol engine : Oleomac S50, Minarelli Happy  
 (\*) Posizione marcatura albero. - Shaft marking position.



KIT 43195	
Membrane BlueFlex™ BlueFlex™ diaphragms	
KIT 1927	
Membrane NBR Buna diaphragms	
Pos.	Q.ty
125	4
126	4
KIT 43196	
Membrane Desmopan Desmopan diaphragms	
Pos.	Q.ty
31	2

KIT 2408	
Valvole Valves	
Pos.	Q.ty
125	4
126	4

KIT 2409	
OR O-Rings	
Pos.	Q.ty
5	1
22	5
33	1
36	1
48	1
53	4
70	2
126	4

KIT 2410			
Pronto intervento (NBR) Maintenance repair			
Pos.	Q.ty	Pos.	Q.ty
5	1	62	1
22	5	63	1
27	1	66	1
28	1	70	2
31	2	125	4
33	1	126	4
34	1		
36	1		
48	1		
53	1		

KIT 1910			
Pronto intervento VRI VRI Maintenance repair			
Pos.	Q.ty	Pos.	Q.ty
22	2	57	1
43	1	58	1
45	1	59	1
46	1	60	1
47	1		
48	1		
49	1		
54	1		
56	1		

Olio utilizzato Suggested oil		
Tipo - Type	Kg	
SAE 30	0,34	

Posizione targa di identificazione. Pump and manufacturer identification.

DI 808520 AR 202 SP VRI

DI 808565 AR 252 SP