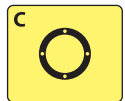
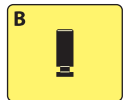
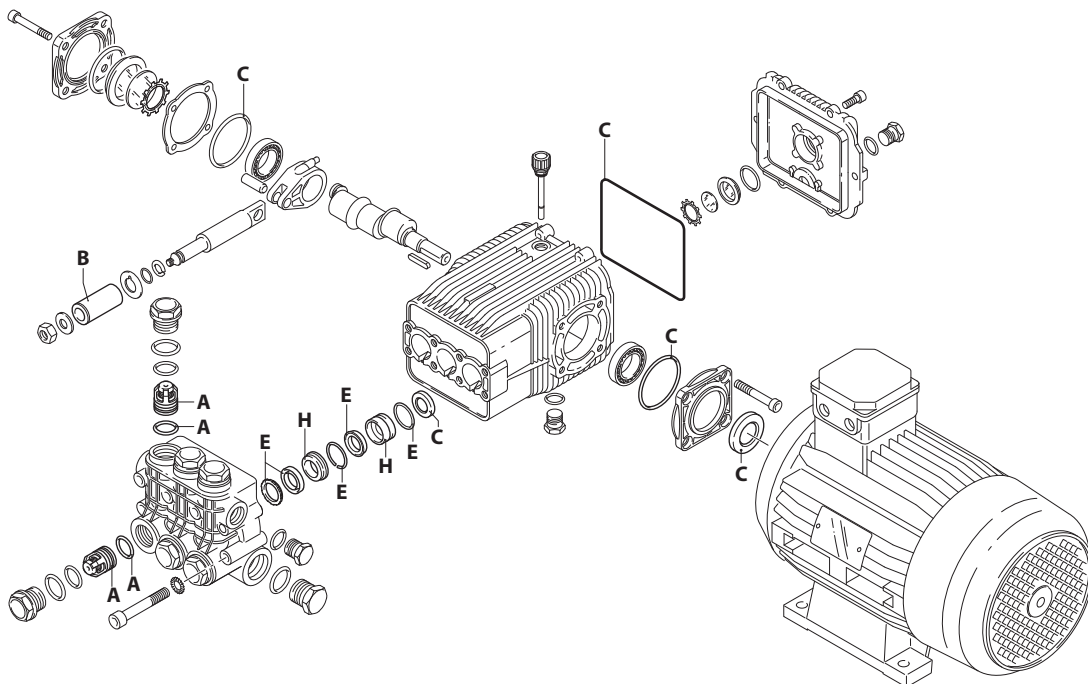


UN002392-LN

KIT RICAMBI / PART KITS



UN002393-LN

194 Series

HXW ET 1450 rpm

15.15 ET (20871)
15.20 ET (20872)
21.20 ET (20224)

26.15 ET (20225)
30.10 ET (20227)
30.15 ET (20228)

30.20 ET (20229)



| Pos. | Cod. | Denominazione | Description | Qt | Note | Pos. | Cod. | Denominazione | Description | Qt | Note | |
|------|---------|-------------------------------|----------------|--------|-------------|---|----------------|-----------------------------|------------------|------------|-----------|---------|
| 1 | 1940260 | Vite | TCEI M10x80 | Screw | 8 | C=50Nm | 31 | 1940520 | Albero marcato 5 | Shaft | 1 | ● □ |
| 2 | 650530 | Rondella | | Washer | 8 | | | 1940180 | Albero marcato 3 | Shaft | 1 | ○ |
| 3 | 1940140 | Tappo | | Plug | 6 | C=68Nm | | 1940160 | Albero marcato 1 | Shaft | 1 | ☆ ▲ ▼ + |
| 4 | 1940150 | Anello antiestrusione | Ring | 6 | | 32 | 650250 | Linguetta | Key | 1 | | |
| 5 | 1140450 | Guarnizione OR Ø 20,24x2,62 | O-ring | 12 | | 33 | 1941330 | Corpo pompa | Pump body | 1 | | |
| 6 | 1949050 | Valvola completa | Complete valve | 6 | | 34 | 1140370 | Tappo | Plug | 1 | | |
| 7 | 1940021 | Testa | Head | 1 | ● □ ○ ☆ | 35 | 1260250 | Indicatore livello | Level gauge | 1 | ③ | |
| | 1941210 | Testa | Head | 1 | ▲ ▼ + | 36 | 1260430 | Anello | Ring | 1 | ③ | |
| 8 | 550350 | Guarnizione OR Ø 23,81X2,62 | O-ring | 1 | | 37 | 1940410 | Guarnizione OR Ø 132x3 | O-ring | 1 | | |
| 9 | 1140300 | Tappo 3/4" G | Plug | 1 | C=35Nm | 38 | 1200430 | Vite TCEI M6x16 | Screw | 6 | C=10,4Nm | |
| 10 | 1980740 | Tappo 3/8" G ottone | Plug | 1 | ③ C=25Nm | 39 | 1949010 | Coperchio completo | Cover | 1 | | |
| 11 | 740290 | Guarnizione OR Ø 14x1,78 | O-ring | 3 | ③ | 40 | 1780690 | Disco | Plate | 1 | ③ | |
| 12 | 1940440 | Guarnizione Ø 20 | Gasket | 3 | ● □ ○ ☆ (a) | 41 | 1140450 | Guarnizione OR Ø 20,24x2,62 | O-ring | 1 | ③ | |
| | 1940270 | Guarnizione Ø 22 | Gasket | 3 | ▲ ▼ + (a) | 42 | 820680 | Anello tenuta | Ring | 1 | (b) | |
| 13 | 1940430 | Guida pistone anteriore Ø 20 | Piston guide | 3 | ● □ ○ ☆ | 43 | 1940560 | Anello tenuta | Ring | 3 | | |
| | 1940200 | Guida pistone anteriore Ø 22 | Piston guide | 3 | ▲ ▼ + | 47 | 1941240 | Supporto | Support | 1 | | |
| 14 | 1940470 | Guarnizione Ø 20 | Gasket | 3 | ● □ ○ ☆ (a) | 51 | 1941220 | Guarnizione tagliata Ø22 | Gasket | 3 | | |
| | 1940480 | Guarnizione Ø 22 | Gasket | 3 | ▲ ▼ + (a) | 60 | 1949200 | Premontaggio testa | Head assembly | 1 | ● □ ○ ☆ | |
| 15 | 1940450 | Guida pistone posteriore Ø 20 | Piston guide | 3 | ● □ ○ ☆ | | 1949203 | Premontaggio testa | Head assembly | 1 | ▲ ▼ + | |
| | 1940460 | Guida pistone posteriore Ø 22 | Piston guide | 3 | ▲ ▼ + | 75 | 1941270 | Indicatore livello | Level gauge | 1 | ④ | |
| 16 | 820490 | Guarnizione OR Ø 34,65x1,78 | O-ring | 3 | ③ C=12Nm | 76 | 100410 | Guarnizione OR Ø 34,6x2,62 | O-ring | 1 | ④ | |
| 17 | 1940570 | Dado | Nut | 3 | | 77 | 1941260 | Disco | Plate | 1 | ④ | |
| 18 | 1940580 | Rondella | Washer | 3 | | 78 | 1941290 | Anello | Ring | 1 | ④ | |
| 19 | 1420430 | Pistone Ø 20 | Piston | 3 | ● □ ○ ☆ | 79 | 4225 | Motore Gr.100 | Motor | 1 | ● 5,5HP | |
| | 1420120 | Pistone Ø 22 | Piston | 3 | ▲ ▼ + | | 4390 | Motore Gr.112 | Motor | 1 | □ ▲ 7,5HP | |
| 20 | 880840 | Guarnizione OR Ø 9,25x1,78 | O-ring | 3 | | 4391 | Motore Gr.132S | Motor | 1 | ○ ☆ ▼ 10HP | | |
| 21 | 960460 | Disco | Plate | 3 | | 4392 | Motore Gr.132 | Motor | 1 | + 15HP | | |
| 22 | 1940120 | Anello antiestrusione | Ring | 3 | | 80 | 620610 | Vite TCEI M8x30 | Screw | 1 | □ ○ ▲ | |
| 23 | 1940070 | Pistone di guida | Piston | 3 | | | 680350 | Vite TCEI M8x35 | Screw | 1 | ☆ ▲ ▼ + | |
| 24 | 1940060 | Perno | Hub pin | 3 | | 82 | 1980740 | Tappo 3/8" G ottone | Plug | 2 | ③ C=20Nm | |
| 26 | 1941380 | Guarnizione OR Ø 66,34x2,62 | O-ring | 2 | | ③ Compreso nel cod. 1949010 / Part of part n° 1949010 | | | | | | |
| | 1941390 | Spessore 0,05 mm | Shim 0.05 mm | 1÷3 | | ④ Compreso nel cod. 1949011 / Part of part n° 1949011 | | | | | | |
| | 1941400 | Spessore 0,10 mm | Shim 0.10 mm | 1÷3 | | | | | | | | |
| | 1941410 | Spessore 0,19 mm | Shim 0.19 mm | 1÷3 | | | | | | | | |
| | 1941420 | Spessore 0,25 mm | Shim 0.25 mm | 1÷3 | | | | | | | | |
| 27 | 1949011 | Coperchio | Cover | 1 | | | | | | | | |
| 28 | 850370 | Vite TCEI M8x16 | Screw | 4 | C=24,5Nm | | | | | | | |
| 29 | 1941370 | Cuscinetto | Bearing | 2 | ● □ | | | | | | | |
| | 1140410 | Cuscinetto | Bearing | 2 | ○ ☆ ▲ ▼ + | | | | | | | |
| 30 | 1940051 | Biella alluminio | Connecting-rod | 3 | ③ C=20Nm | | | | | | | |

KIT RICAMBI - PART KITS

| A=KIT 2780 valvole valves | | B=KIT 2650 Ø 20 pistoni pistons | | B=KIT 1891 Ø 22 pistoni pistons | | C=KIT 2873 tenute olio oil seals | |
|---------------------------------|------|---------------------------------------|------|---------------------------------------|------|--|------|
| Pos. | Q.ty | Pos. | Q.ty | Pos. | Q.ty | Pos. | Q.ty |
| 5 | 6 | 19 | 3 | 19 | 3 | 25 | 2 |
| 6 | 6 | | | | | 37 | 1 |
| | | | | | | 42 | 1 |
| | | | | | | 43 | 3 |

| E=KIT 2782 Ø 20 tenute acqua water seals | | E=KIT 2783 Ø 22 tenute acqua water seals | | H=KIT 2784 Ø 20 guida pistoni pistons guide | | H=KIT 2785 Ø 22 guida pistoni pistons guide | |
|--|------|--|------|---|------|---|------|
| Pos. | Q.ty | Pos. | Q.ty | Pos. | Q.ty | Pos. | Q.ty |
| 12 | 3 | 12 | 3 | 13 | 3 | 13 | 3 |
| 14 | 3 | 14 | 3 | 15 | 3 | 15 | 3 |
| 16 | 3 | 16 | 3 | | | | |
| 51 | 3 | 51 | 3 | | | | |

SIMBOLOGIA - SYMBOLS

| Ø 20 | Ø 20 | Ø 22 | Ø 22 |
|--|--|--|--|
| ● Per / For HXW 15.15 cod. 20871 | ○ Per / For HXW 21.20 cod. 20224 | ▲ Per / For HXW 30.10 cod. 20227 | + Per / For HXW 30.20 cod. 20229 |
| □ Per / For HXW 15.20 cod. 20872 | ⊗ Per / For HXW 26.15 cod. 20225 | ▼ Per / For HXW 30.15 cod. 20228 | |

- C Tolleranza coppia di serraggio +0÷-10% / Tightening torque tolerance +0÷-10%
- ⊗ Avvitare con Loxeal 55-14 / Screw with Loxeal 55-14
- ⊗ Lubrificare con grasso Molykote PG54 / Lubricate with grease Molykote PG54
- (a) Montare con attrezzo speciale cod. 1940670 / Fit with special tool code nr. 1940670
- (b) Montare anello tenuta con attrezzo cod. 1941990 / Fit the seal with tool code nr. 1941990
- @ Posizionamento targa di identificazione / Identification plate positioning

| Olio - Oil | |
|-------------|---------------------|
| Tipo / Type | Quantità / Quantity |
| SAE 15W40 | 0,87 Kg |