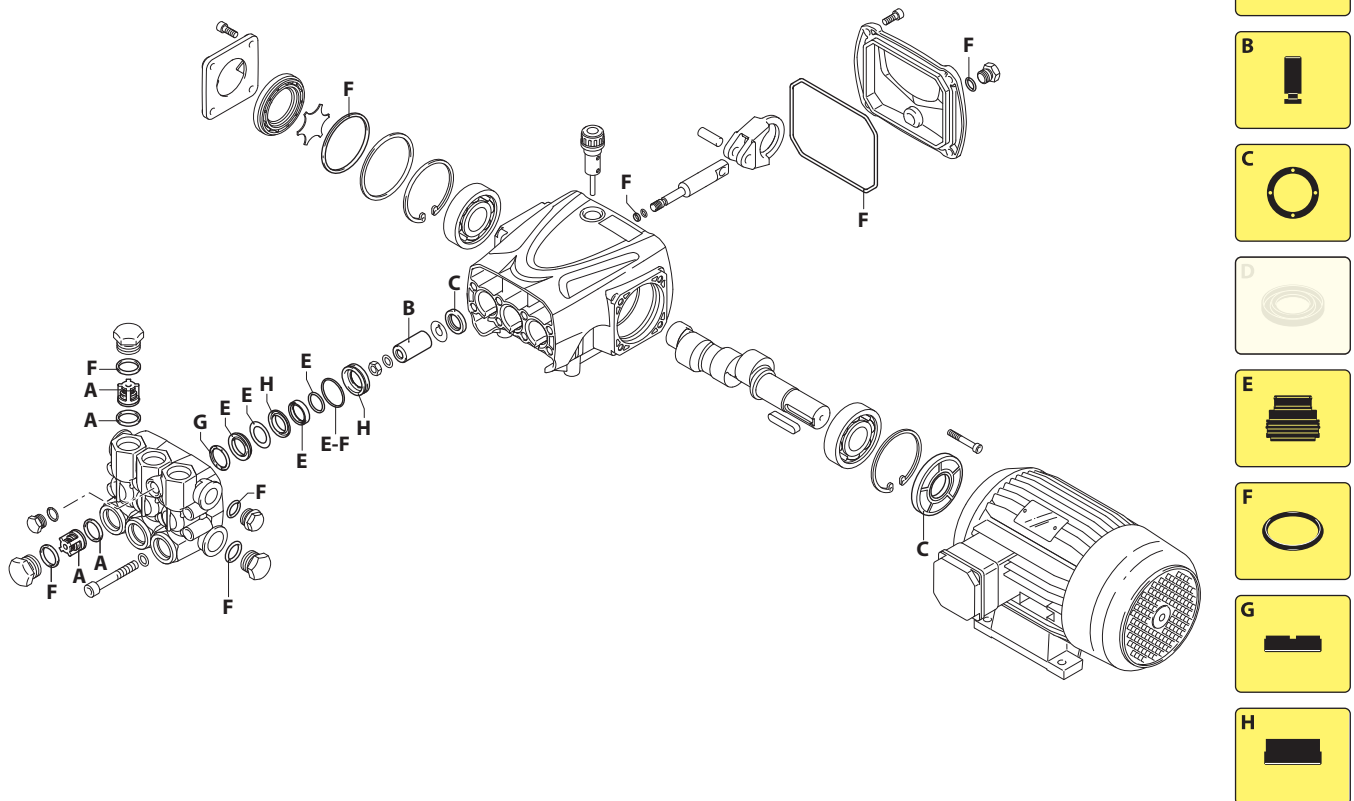


UN003519-LM

## KIT RICAMBI / PART KITS



UN003518-LN

# 322 Series

HRR 1450 rpm

15.15 ET (23978)  
15.20 ET (23979)  
18.16 ET (23980)



Pos.	Cod.	Denominazione	Description	Qt	Note	Pos.	Cod.	Denominazione	Description	Qt	Note
1	960090	Tappo	Plug	6	☉C=54Nm	48	3220310	Albero marcato 2	Shaft	1	○ □
2	960160	Guarnizione OR Ø 17,86x2,62	O-ring	6	☒	3220050	Albero marcato 1	Shaft	1	●	
3	1389051	Valvola completa	Complete valve	6		49	3200230	Linguetta	Key	1	
4	800860	Vite TCEI M8x55	Screw	8	C=25,4Nm	50	1981210	Cuscinetto	Bearing	1	
5	1381850	Rondella	Washer	8		51	200390	Anello seeger Øi 62	Ring	1	
6	3220020	Testa	Head	1		52	3220280	Anello tenuta	Ring	1	
7	180101	Guarnizione OR Ø 17,5x2	O-ring	1	☒	53	880830	Guarnizione OR Ø 15,54x2,62	O-ring	6	
8	820361	Tappo 1/2" G ottone	Plug	1	C=40Nm	54	1080550	Anello antiestrusione	Ring	3	
9	740290	Guarnizione OR Ø 14x1,78	O-ring	1	☒	55	1040370	Vite TCEI M6x22	Screw	4	C=10,4Nm
10	1980740	Tappo 3/8" G ottone	Plug	1	C=25Nm	56	44474	Motore Gr.112	Motor	1	○ 5,5HP
11	880581	Tappo 1/4" G	Plug	1	☉C=15Nm	44458	Motore Gr.112	Motor	1	□ ● 7,5HP	
12	820510	Guarnizione OR Ø 10,82x1,78	O-ring	1		57	3229200	Premontaggio testa	Head assembly	1	
13	1780140	Anello appoggio Ø18	Ring	3		58	3220780	Anello Ø 61,8x57,8x0,5	Ring	1	
14	1780720	Tenuta acqua Ø 18	Water seal	3	☒	59	3229603	Premontaggio livello olio	Oil level assembly	1	
15	3200250	Anello antiestrusione	Ring	3							
16	3220130	Guida pistone anteriore Ø 18	Piston guide	3							
17	3200142	Guarnizione Ø 18	Gasket	3	☒						
18	3200260	Anello antiestrusione	Ring	3							
19	770260	Guarnizione OR Ø 23,52x1,78	O-ring	3	☒						
20	3220120	Guida pistone posteriore Ø 18	Piston guide	3							
21	1260110	Dado M8	Nut	3	☉C=12Nm						
22	1260100	Rondella	Washer	3							
23	1780080	Pistone Ø 18	Piston	3							
24	1260091	Disco	Plate	3							
25	1260460	Tenuta olio	Oil seal	3							
26	3220010	Corpo pompa	Pump body	1							
27	880130	Tappo	Plug	1	C=5Nm						
28	480480	Guarnizione OR Ø 4,48x1,78	O-ring	3	☒						
29	3220060	Pistone di guida	Piston	3							
30	3220070	Spina	Pin	3							
31	3220040	Biella Alluminio	Connecting-rod	3	□						
32	651540	Guarnizione OR Ø 107,62x2,62	O-ring	1							
33	3220030	Coperchio	Cover	1							
34	3200220	Vite TCEI 6x16	Screw	4	C=8Nm						
35	820510	Guarnizione OR Ø 10,82x1,78	O-ring	1							
36	880581	Tappo 1/4" G	Plug	1	C=15Nm						
37	1200430	Vite TCEI M6x16	Screw	4	C=10,4Nm						
38	3200070	Supporto	Support	1							
42	650560	Guarnizione OR Ø 56,82x2,62	O-ring	1	☒						
43	200390	Anello seeger Øi 62	Ring	1							
44	1981210	Cuscinetto	Bearing	1							

## KIT RICAMBI - PART KITS

A=KIT 2864 valvole valves		B=KIT 2746 Ø 18 pistoni pistons		C=KIT 42547 tenute olio oil seals		E=KIT 42549 Ø 18 tenute acqua water seals	
Pos.	Q.ty	Pos.	Q.ty	Pos.	Q.ty	Pos.	Q.ty
3	6	23	3	25	3	14	3
53	6			52	1	15	3
						17	3
						18	3
						19	3

F=KIT 42550 OR O-rings				G=KIT 2745 Ø 18 anelli appoggio support rings		H=KIT 42548 Ø 18 guida pistoni pistons guide	
Pos.	Q.ty	Pos.	Q.ty	Pos.	Q.ty	Pos.	Q.ty
2	6	42	1	13	3	16	3
7	1					20	3
9	1						
19	3						
28	3						
32	1						
35	1						

## SIMBOLOGIA - SYMBOLS

- Per / For HRR 15.15 ET cod. 23978
- Per / For HRR 15.20 ET cod. 23979
- Per / For HRR 18.16 ET cod. 23980

- C Tolleranza coppia di serraggio +0÷-10% / Tightening torque tolerance +0÷-10%
- ☉ Avvitare con Loxeal 55-14 / Screw with Loxeal 55-14
- ☒ Lubrificare con grasso Molykote PG54 / Lubricate with grease Molykote PG54
- ☐ Lubrificare con grasso Molykote G807 / Lubricate with grease Molykote G807
- @ Posizionamento targa di identificazione / Identification plate positioning

### Olio - Oil

Tipo / Type	Quantità / Quantity
SAE 15W40	0,35 Kg