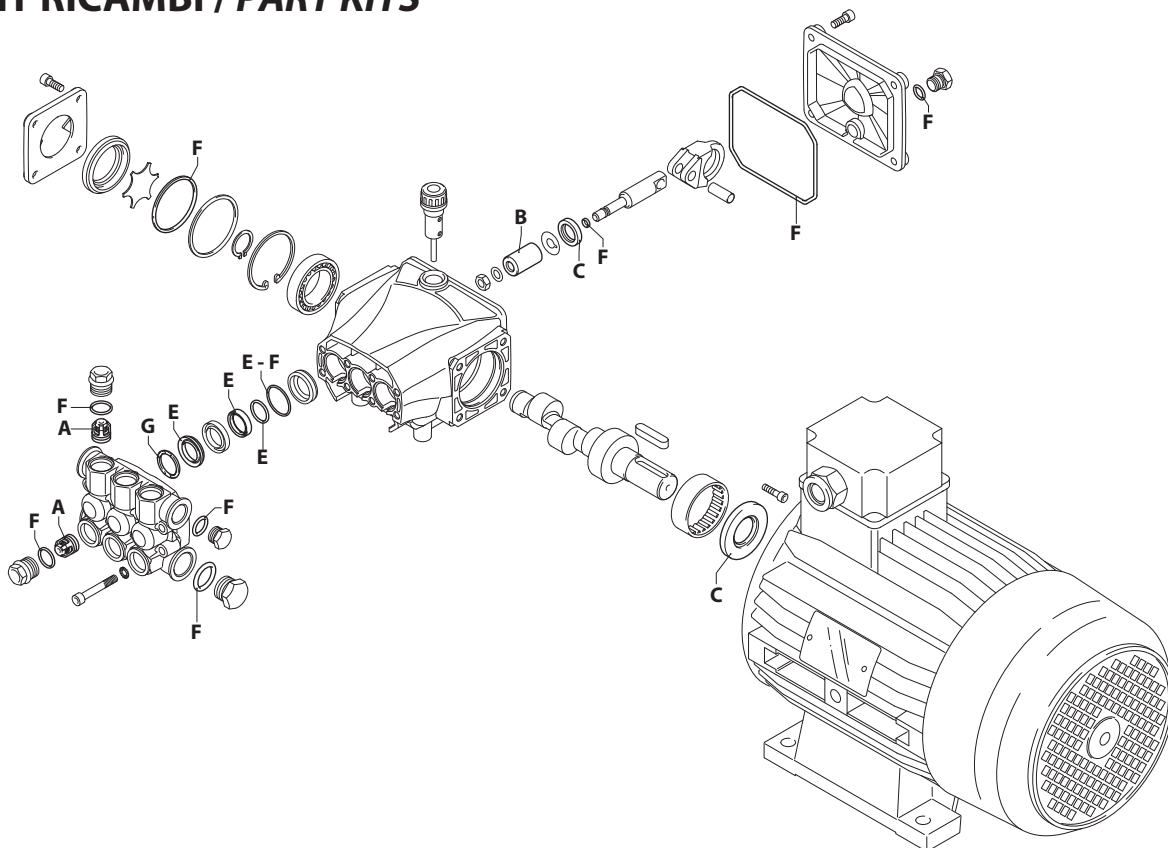


UN003520-GP

KIT RICAMBI / PART KITS



- A**
- B**
- C**
- D**
- E**
- F**
- G**
- H**

UN003521-FS

320 Series

HRC 1450 rpm

10.13 EM (23485)
12.11 EM (23486)

11.15 ET (23453)
13.17 ET (23454)

14.16 ET (23455)



Pos.	Cod.	Denominazione	Description	Qt	Note	Pos.	Cod.	Denominazione	Description	Qt	Note
1	3200110	Tappo	Plug	6	☉ C=24,5Nm	42	3200300	Albero marcato 5	Shaft	1	☉
2	1200690	Guarnizione OR Ø 15,6x1,78	O-ring	6	☒		3200290	Albero marcato 4	Shaft	1	▲
3	2769050	Valvola completa	Complete valve	6			3200280	Albero marcato 3	Shaft	1	▼
4	800410	Vite TCEI M6x40	Screw	8	☉ C=10,4Nm		3200270	Albero marcato 2	Shaft	1	♣
5	1381550	Rondella	Washer	8			3200050	Albero marcato 1	Shaft	1	+
6	3200020	Testa	Head	1		43	3200230	Linguetta	Key	1	
7	180101	Guarnizione OR Ø 17,5x2	O-ring	1	☒	44	1321190	Cuscinetto	Bearing	1	
8	820361	Tappo 1/2" G ottone	Plug	1	☉ C=40Nm	45	1260750	Tenuta olio	Oil seal	1	(a)
9	740290	Guarnizione OR Ø 14x1,78	O-ring	1	☒	49	1200430	Vite TCEI M6x16	Screw	4	+
10	1980740	Tappo 3/8" G ottone	Plug	1	☉ C=25Nm	50	1040370	Vite TCEI M6x22	Screw	4	☉ ▼ ▲ ♣
11	1780140	Anello appoggio Ø18	Ring	3			44372	Motore Gr.90 L	Motor	1	☉ ▼ 3HP EM
12	1780720	Tenuta acqua Ø 18	Water seal	3	☒		4755	Motore Gr.100	Motor	1	▲ 4HP ET
13	3200130	Guida pistone anteriore Ø 18	Piston guide	3			44094	Motore Gr.100	Motor	1	♣ + 5,5HP ET
14	3200142	Guarnizione Ø 18	Gasket	3	☒	51	3209200	Premontaggio testa	Head assembly	1	
15	3200260	Anello antiestrusione	Ring	3		52	3201860	Anello Ø 51,8x0,5	Ring	1	
16	770590	Guarnizione OR Ø 21,95x1,78	O-ring	3	☒	53	3209615	Premontaggio livello olio	Oil level assembly	1	
17	3200120	Guida pistone posteriore Ø 18	Piston guide	3							
18	3200010	Corpo pompa	Pump body	1							
19	1780490	Cuscinetto	Bearing	1							
20	1260790	Anello seeger Øi 52	Ring	1							
21	1780550	Anello	Ring	1							
22	395081	Guarnizione OR Ø 47,30x2,62	O-ring	1	☒ Viton						
25	3200070	Supporto	Support	1							
26	1200430	Vite TCEI M6x16	Screw	4	☉ C=10,4Nm						
27	3201890	Tappo	Plug	1							
28	1260110	Dado M8	Nut	3	☉ C=12Nm						
29	1260100	Rondella	Washer	3							
30	1260210	Pistone Ø 18	Piston	3							
31	1260091	Disco	Plate	3							
32	1260460	Tenuta olio	Oil seal	3							
33	480480	Guarnizione OR Ø 4,48x1,78	O-ring	3	☒						
34	3200060	Pistone di guida	Piston	3							
35	3200040	Biella alluminio	Connecting-rod	3	☐						
36	1780050	Spina	Pin	3							
37	2760280	Guarnizione OR Ø 101,27x2,62	O-ring	1							
38	3200030	Coperchio	Cover	1							
39	820510	Guarnizione OR Ø 10,82x1,78	O-ring	1							
40	880581	Tappo 1/4" G	Plug	1	☉ C=20Nm						
41	3200220	Vite TCEI 6x16	Screw	4	☉ C=8Nm						

KIT RICAMBI - PART KITS

A=KIT 2186 valvole valves		B=KIT 42467 Ø 18 pistoni pistons		C=KIT 42468 tenute olio oil seals		E=KIT 42469 Ø 18 tenute acqua water seals	
Pos.	Q.ty	Pos.	Q.ty	Pos.	Q.ty	Pos.	Q.ty
3	6	30	3	32	3	12	3
				45	1	14	3
						15	3
						16	3

F=KIT 42470 OR O-rings				G=KIT 2745 Ø 18 anelli appoggio support rings			
Pos.	Q.ty	Pos.	Q.ty	Pos.	Q.ty	Pos.	Q.ty
2	6	39	1	11	3		
7	1						
9	1						
16	3						
22	1						
33	3						
37	1						

SIMBOLOGIA - SYMBOLS

☉ Per / For HRC 10.13 EM cod. 23485	▲ Per / For HRC 13.17 ET cod. 23486	♣ Per / For HRC 13.17 ET cod. 23454	+	Per / For HRC 14.16 ET cod. 23455
▼ Per / For HRC 12.11 EM cod. 23453				

- C Tolleranza coppia di serraggio +0÷-10% / Tightening torque tolerance +0÷-10%
- ☉ Avvitare con Loxeal 55-14 / Screw with Loxeal 55-14
- ☒ Lubrificare con grasso Molykote PG54 / Lubricate with grease Molykote PG54
- ☐ Lubrificare con grasso Molykote G807 / Lubricate with grease Molykote G807
- (a) Montare anello tenuta con attrezzo cod. 1941990 / Fit the seal with tool code nr. 1941990

Olio - Oil	
Tipo / Type	Quantità / Quantity
SAE 15W40	0,26 Kg