

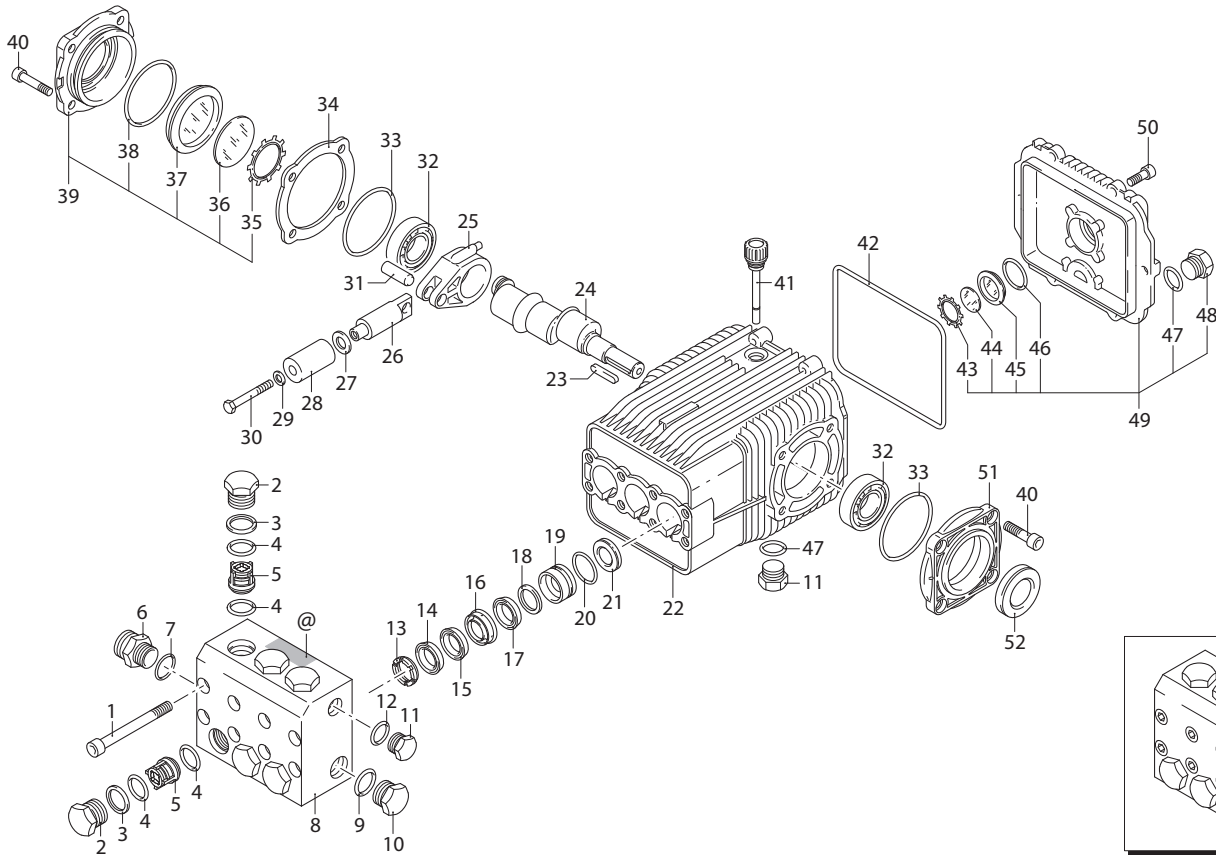
XWL-SS

VERSION

N

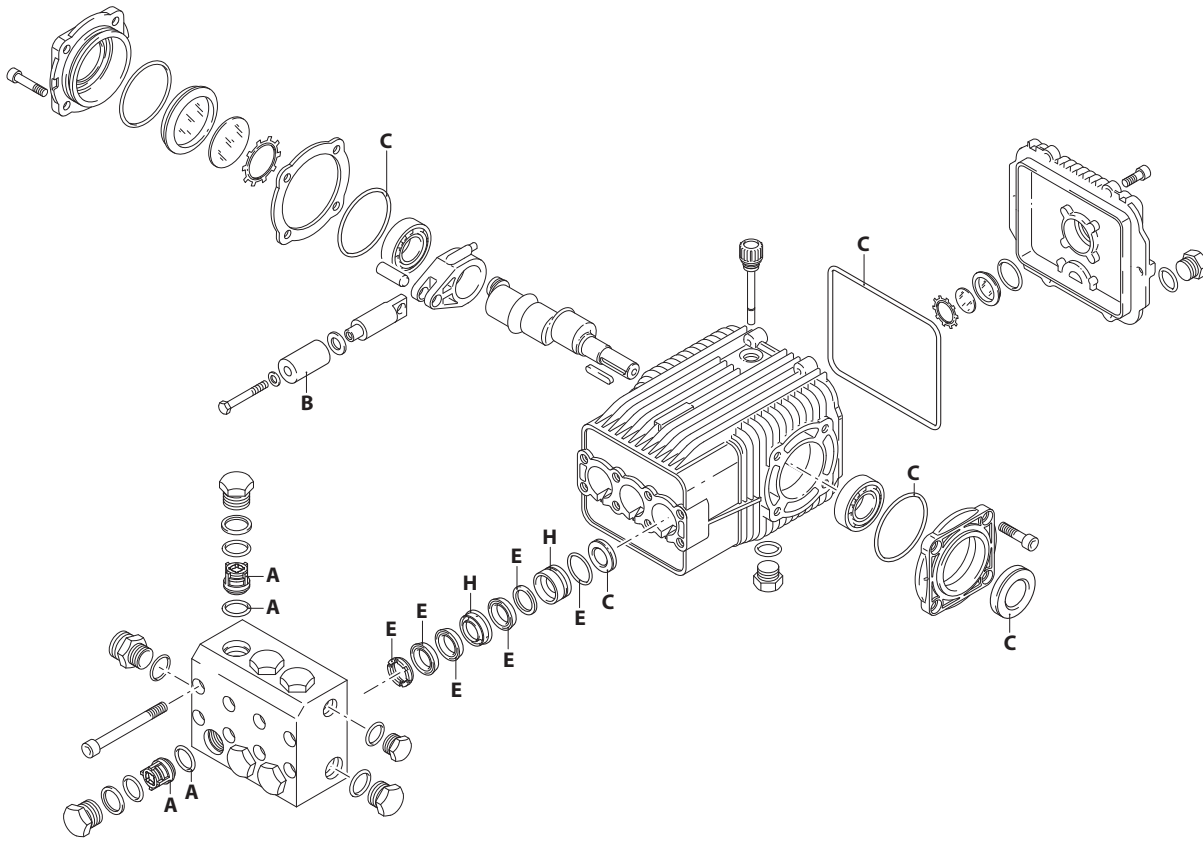
950-1450_{rpm}

Ø 24 mm



UN00_2251-AQ

KIT RICAMBI / PART KITS



UN00_2252-DR

252 Series

XWL-SS 950 rpm N version ø 24 mm

XWL-SS 1450 rpm N version ø 24 mm

33.06 (22831)
33.08 (23141)

26.06 (22487) 42.05 (21468) 50.15 (24105)
30.09 (22752) 42.15 (21704)



Pos.	Cod.	Denominazione	Description	Qt	Note	Pos.	Cod.	Denominazione	Description	Qt	Note
1	1941360	Vite	TCEI M10x80	Screw	8	C=42Nm	36	1941260	Disco	1	
2	2520030	Tappo		Plug	6	C=60Nm Inox	37	1941270	Indicatore livello	1	
3	1940150	Anello antiestruzione		Ring	6		38	100410	Guarnizione OR ø 34,6x2,62	1	
4	1140451	Guarnizione OR ø 20,24x2,62		O-ring	12	Viton	39	2529011	Coperchio	1	
5	2529050	Valvola completa		Complete valve	6		40	2340240	Vite TCEI M8x16	8	C=20Nm Inox
6	1943270	Raccordo		Fitting	1	▼	41	1140370	Tappo	1	
7	550351	Guarnizione OR ø 23,81x2,62		O-ring	1	▼	42	1940410	Guarnizione OR ø 132x3	1	
8	2520150	Testa		Head	1	Inox	43	1260430	Anello	1	
9	550351	Guarnizione OR ø 23,81x2,62		O-ring	1	Viton	44	1780690	Disco	1	
10	2520040	Tappo 3/4" G		Plug	1	C=40Nm	45	1260250	Indicatore livello	1	
11	2340350	Tappo 3/8" G		Plug	2	C=20Nm	46	1140450	Guarnizione OR ø 20,24x2,62	1	
12	740291	Guarnizione OR ø 14x1,78		O-ring	1	Viton	47	740290	Guarnizione OR ø 14x1,78	2	
13	1941570	Anello appoggio ø 28		Ring	3		48	2340350	Tappo 3/8" G	1	C=20Nm
14	820631	Guarnizione ø 28 nera		Gasket	3	☒ Viton	49	2529010	Coperchio	1	
15	2520220	Anello antiestruzione		Ring	3		50	680560	Vite TCEI M6x16	6	C=7Nm
16	2520210	Guida pistone anteriore ø 28		Piston guide	3		51	2520320	Supporto cuscinetto aperto	1	
17	2520361	Guarnizione ø 28		Gasket	3	☒	52	820680	Anello tenuta	1	(a)
18	2520230	Anello antiestruzione		Ring	3		53	2529200	Premontaggio testa Inox	1	ø 28 (d)
19	2520200	Guida pistone posteriore ø 28		Piston guide	3						
20	820491	Guarnizione OR ø 34,65x1,78		O-ring	3	Viton					
21	1940560	Anello tenuta		Ring	3						
22	2520330	Corpo pompa		Pump body	1						
23	650250	Linguetta		Key	1						
24	1940160	Albero marcato 1		Shaft	1	○					
	1940170	Albero marcato 2		Shaft	1	●					
	1940520	Albero marcato 5		Shaft	1	▲					
	1940530	Albero marcato 6		Shaft	1	□					
	1943280	Albero marcato 10		Shaft	1	▼					
25	1940051	Biella alluminio		Connecting-rod	3	⊙ C=24,5Nm					
26	1940960	Pistone di guida		Piston	3						
27	2520270	Disco		Plate	3	Inox					
28	2520240	Pistone ø 28		Piston	3	C=20Nm					
29	800561	Guarnizione OR ø 8,73x1,78		O-ring	3	Viton					
30	2520400	Vite		Screw	3	■ C=7Nm					
31	1940060	Spina		Pin	3						
32	1140410	Cuscinetto		Bearing	2						
33	1941380	Guarnizione OR ø 66,34x2,62		O-ring	2						
34	1941390	Spessore 0,05 mm		Shim 0.05 mm	1÷3						
	1941400	Spessore 0,10 mm		Shim 0.10 mm	1÷3						
	1941410	Spessore 0,19 mm		Shim 0.19 mm	1÷3						
	1941420	Spessore 0,25 mm		Shim 0.25 mm	1÷3						
35	1941290	Anello		Ring	1						

KIT RICAMBI - PART KITS

A=KIT 2162 valvole valves		B=KIT 2163 ø 28 pistoni pistons		C=KIT 2873 tenute olio oil seals		E=KIT 2164 ø 28 tenute acqua water seals	
Pos.	Q.ty	Pos.	Q.ty	Pos.	Q.ty	Pos.	Q.ty
4	6	28	3	21	3	13	3
5	6			33	2	14	3
				42	1	15	3
				52	1	17	3
						18	3
						20	3

H=KIT 2165 ø 28 guida pistoni pistons guide							
Pos.	Q.ty	Pos.	Q.ty	Pos.	Q.ty	Pos.	Q.ty
16	3						
19	3						

SIMBOLOGIA - SYMBOLS

○ Per / For XWL-SS 33.06 cod. 22831 XWL-SS 33.08 cod. 23141	▲ Per / For XWL-SS 30.09 cod. 22752	● Per / For XWL-SS 42.05 cod. 21468 XWL-SS 42.15 cod. 21704	▼ Per / For XWL-SS 50.15 cod. 24105
□ Per / For XWL-SS 26.06 cod. 22487			

C Tolleranza coppia di serraggio +0÷-10% / Tightening torque tolerance +0÷-10%
⊙ Avvitare con Loxeal 55-14 / Screw with Loxeal 55-14
☒ Lubrificare con un LEGGERO velo di grasso di silicone "PG54" solo sul diametro INTERNO. / Lubricate with a THIN coat of "PG 54" silicone grease on the INNER diameter only.
■ Il frenafiletti Loxeal 24-18 deve essere inserito solo sulla madrevite e non sulla vite prima dell'assemblaggio. / The thread lock Loxeal 24-18 should only be placed on the nut, not on the screw prior to assembly
 (a) Montare anello tenuta con attrezzo cod. 1941990 / Fit the seal with tool code nr. 1941990
 (d) Prima del montaggio della testa sul corpo pompa, ingrassare accuratamente i pistoni su tutta l'area in cui scorrono le tenute e togliere il grasso in eccesso / Before mounting the head on the pump body, grease the entire gasket sliding area on the pistons thoroughly and remove the excess grease
@ Posizionamento targa di identificazione / Identification plate positioning

Olio - Oil	
Tipo / Type	Quantità / Quantity
SAE 75W90	0,9 Kg