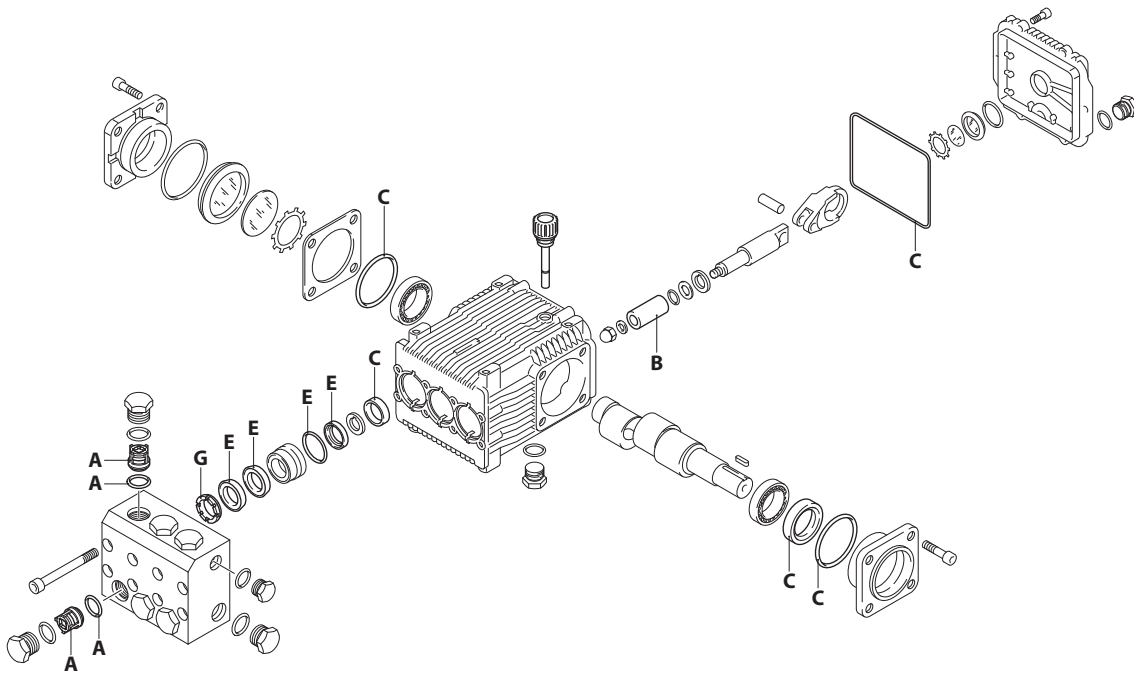


UN003285-AQ

## KIT RICAMBI / PART KITS



- A**
- B**
- C**
- D**
- E**
- F**
- G**
- H**

UN003286-DU

# 234 Series

RK-SS 1450 rpm N version ø 24x30 mm



11.11 (20958)  
13.17 (20959)  
15.15 (20960)

Pos.	Cod.	Denominazione	Description	Qt	Note	Pos.	Cod.	Denominazione	Description	Qt	Note
1	960161	Guarnizione OR ø 17,86x2,62	O-ring	6	Viton	78	2349203	Premontaggio testa ø 18	Head assembly	1	GAS
2	2340030	Tappo	Plug	6	☛ C=50Nm	79	2340310	Anello antiestrusione	Ring	3	○ □ ⊕
3	2349050	Valvola completa	Complete valve	6		80	180102	Guarnizione OR ø 17,5x2	O-ring	1	Viton
4	880831	Guarnizione OR ø 15,54x2,62	O-ring	6	Viton	81	740291	Guarnizione OR ø 14x1,78	O-ring	1	Viton
11	960110	Anello appoggio ø 18	Ring	3		86	1260250	Indicatore livello	Level gauge	1	
12	880321	Guarnizione ø 18	Gasket	3	☒	87	1260430	Anello	Ring	1	
13	2340140	Guida pistone ø 18	Piston guide	3		88	1780690	Disco	Plate	1	
14	961241	Guarnizione OR ø 31,47x1,78	O-ring	3	Viton	89	1140450	Guarnizione OR ø 20,24x2,62	O-ring	1	
15	880331	Guarnizione ø 18	Gasket	3	☒	90	1080550	Anello antiestrusione	Ring	3	
16	880520	Anello tenuta	Ring	3		91	100410	Guarnizione OR ø 34,6x2,62	O-ring	1	
17	2340240	Vite TCEI M8x16	Screw	8	C=20Nm Inox	92	1941270	Indicatore livello	Level gauge	1	
18	2349011	Coperchio	Cover	1		93	1941260	Disco	Plate	1	
19	640030	Guarnizione OR ø 59,99x2,62	O-ring	2		94	1941290	Anello	Ring	1	
20	2280340	Cuscinetto	Bearing	1							
21	2340260	Corpo pompa	Pump body	1							
22	880130	Tappo	Plug	1							
23	2340060	Dado	Nut	3	☛ C=10Nm						
24	2340200	Rondella	Washer	3							
25	1383230	Pistone ø 18	Piston	3							
26	2340110	Distanziale ø 18	Spacer	3							
27	480482	Guarnizione OR ø 4,48x1,78	O-ring	3	Viton						
28	1383240	Pistone di guida	Piston	3							
29	1380060	Spina	Pin	3							
30	1383020	Biella bronzo	Connecting-rod	3							
34	1780510	Guarnizione OR ø 106x3	O-ring	1							
35	2349010	Coperchio completo	Cover	1							
36	2340250	Vite TCEI M6x14	Screw	6	C=7Nm						
37	1380520	Linguetta	Key	1							
38	2282260	Anello tenuta	Ring	1	(a)						
39	2280100	Albero marcato 5	Shaft	1	○						
	2280080	Albero marcato 3	Shaft	1	□						
	2280060	Albero marcato 1	Shaft	1	⊕						
40	1380130	Spessore 0,19 mm	Shim 0.19 mm	1÷3							
41	2340280	Supporto cuscinetto aperto	Support	1							
42	740290	Guarnizione OR ø 14x1,78	O-ring	2							
43	2340350	Tappo 3/8" G	Plug	2	C=20Nm						
46	2340350	Tappo 3/8" G	Plug	1	C=25Nm						
48	2340360	Tappo 1/2" G	Plug	1	C=40Nm						
49	2340370	Testa	Head	1	GAS						
50	1383440	Vite TCEI M8x70	Screw	8	C=20Nm						
70	2340190	Disco	Plate	3							
77	1383140	Cuscinetto	Bearing	1							

## KIT RICAMBI - PART KITS

A=KIT 2514 valvole valves		B=KIT 2515 ø 18 pistoni pistons		C=KIT 2528 tenute olio oil seals		E=KIT 2516 ø 18 tenute acqua water seals	
Pos.	Q.ty	Pos.	Q.ty	Pos.	Q.ty	Pos.	Q.ty
3	6	25	3	16	3	12	3
4	6			19	2	14	3
				34	1	15	3
				38	1	79	3

G=KIT 1829 ø 18 anelli appoggio support rings					
Pos.	Q.ty				
11	3				

## SIMBOLOGIA - SYMBOLS

ø 18	ø 18	ø 18
○ Per / For RK-SS 11.11 N cod. 20958	□ Per / For RK-SS 13.17 N cod. 20959	⊕ Per / For RK-SS 15.15 N cod. 20959

- C Tolleranza coppia di serraggio +0÷-10% / Tightening torque tolerance +0÷-10%
- ☛ Avvitare con Loxeal 55-14 / Screw with Loxeal 55-14
- ☒ Lubrificare con grasso Molykote PG54 solo sul diametro INTERNO / Lubricate with grease Molykote PG54 on the INNER diameter only
- (a) Montare anello tenuta con attrezzo cod. 2281010 / Fit the seal with tool code nr. 2281010
- NPT Filettatura NPT / NPT thread
- @ Posizionamento targa di identificazione / Identification plate positioning

Olio - Oil	
Tipo / Type	Quantità / Quantity
SAE 75W90	0,415 Kg