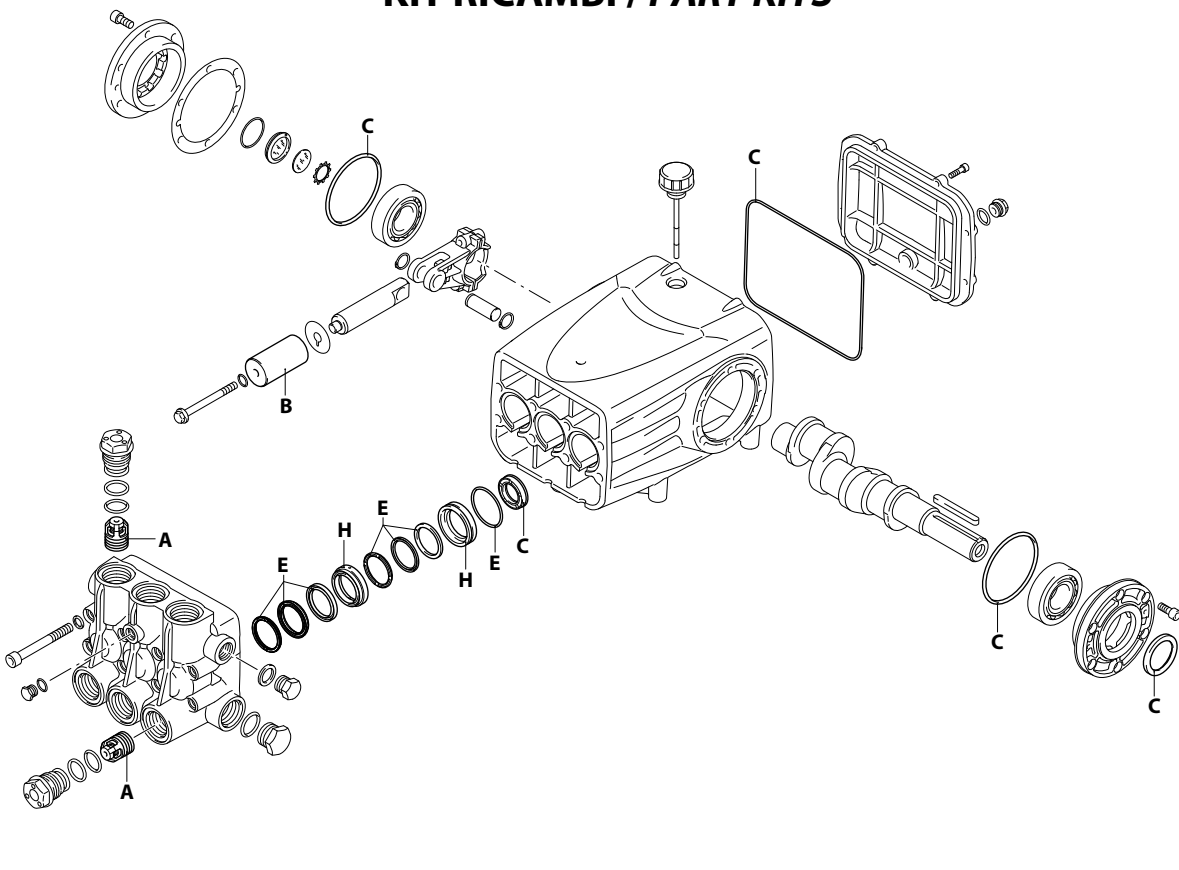


UN004038-BP

KIT RICAMBI / PART KITS



- A**
- B**
- C**
- D**
- E**
- F**
- G**
- H**

UN004039-FS

366 Series

RTX 1450 rpm N version PISTON ø 20-25 mm

30.300 DX (24448)
50.200 DX (24447)
50.300 DX (26226)

60.300 DX (26068)



| Pos. | Cod. | Denominazione | Description | Qt | Note | Pos. | Cod. | Denominazione | Description | Qt | Note |
|------|---------|-------------------------------|----------------|----|--------------|------|---------|----------------------------|---------------|----|--------|
| 1 | 3660890 | Tappo nickelato | Plug | 6 | C=300Nm | 42 | 1941260 | Disco | Plate | 1 | |
| 2 | 2821390 | Anello antiestrusione | Ring | 6 | | 43 | 1941270 | Indicatore livello | Level gauge | 1 | |
| 3 | 1540630 | Guarnizione OR Ø 23,47x2,62 | O-ring | 6 | | 44 | 100410 | Guarnizione OR Ø 34,6x2,62 | O-ring | 1 | |
| 4 | 3669050 | Valvola completa aspirazione | Complete valve | 3 | | 45 | 3660260 | Spessore 0,05 mm | Shim 0.05 mm | 1 | |
| 5 | 3660880 | Testa | Head | 1 | | | 3660270 | Spessore 0,10 mm | Shim 0.10 mm | 1 | |
| 6 | 390291 | Guarnizione OR Ø 28,25x2,62 | O-ring | 1 | Optional | | 3660280 | Spessore 0,19 mm | Shim 0.19 mm | 1 | |
| 7 | 2820620 | Tappo 1" G nickel | Plug | 1 | Opt. C=300Nm | 46 | 3660050 | Coperchio | Cover | 1 | |
| 8 | 1380690 | Tappo 1/4" G nickel | Plug | 1 | C=15Nm | 47 | 3660350 | Tappo con asta livello | Plug | 1 | |
| 9 | 820510 | Guarnizione OR Ø 10,82x1,78 | O-ring | 1 | | 48 | 3660081 | Pistone di guida | Piston | 3 | |
| 10 | 850260 | Vite TCEI M10x90 | Screw | 8 | C=50Nm | 49 | 3660180 | Disco | Plate | 3 | |
| 11 | 650530 | Rondella | Washer | 8 | | 50 | 3660160 | Pistone Ø 20 | Piston | 3 | ● |
| 12 | 3669051 | Valvola completa mandata | Complete valve | 3 | molla nera | | 3660150 | Pistone Ø 25 | Piston | 3 | ○ |
| 13 | 2820490 | Tappo 1/2" G nickel | Plug | 1 | Opt. C=25Nm | 51 | 3660340 | Guarnizione OR Ø 12x2 | O-ring | 3 | |
| 14 | 1540120 | Rondella | Washer | 1 | Optional | 52 | 3660170 | Vite | Screw | 3 | C=20Nm |
| 15 | 3660390 | Sistema di tenuta Ø 20 | Sealing system | 3 | ● | 53 | 3669205 | Premontaggio testa | Head assembly | 1 | Ø 20 ● |
| 18 | 2821210 | Sistema di tenuta Ø 25 | Sealing system | 3 | ○ | | 3669204 | Premontaggio testa | Head assembly | 1 | Ø 25 ○ |
| 19 | 3660250 | Guida pistone anteriore Ø 20 | Piston guide | 3 | ● | 54 | 3669002 | Coperchio | Cover | 1 | |
| 21 | 3660230 | Guida pistone anteriore Ø 25 | Piston guide | 3 | ○ | | | | | | |
| 22 | 3660430 | Sistema di tenuta Ø 20 | Sealing system | 3 | ● | | | | | | |
| 23 | 2821250 | Sistema di tenuta Ø 25 | Sealing system | 3 | ○ | | | | | | |
| 24 | 3660240 | Guida pistone posteriore Ø 20 | Piston guide | 3 | ● | | | | | | |
| 25 | 3660220 | Guida pistone posteriore Ø 25 | Piston guide | 3 | ○ | | | | | | |
| 26 | 1320360 | Guarnizione OR Ø 47,35x1,78 | O-ring | 3 | | | | | | | |
| 27 | 3660310 | Anello tenuta | Ring | 3 | | | | | | | |
| 28 | 3660010 | Corpo pompa | Pump body | 1 | | | | | | | |
| 29 | 3660060 | Albero marcato 3 | Shaft | 1 | ● | | | | | | |
| 30 | 3660100 | Albero marcato 1 | Shaft | 1 | ○ | | | | | | |
| 31 | 3660320 | Linguetta | Key | 1 | ★ | | | | | | |
| 32 | 3660290 | Cuscinetto | Bearing | 2 | | | | | | | |
| 33 | 3660040 | Coperchio | Cover | 1 | | | | | | | |
| 34 | 3660300 | Anello tenuta | Ring | 1 | | | | | | | |
| 35 | 180030 | Vite TCEI M8x20 | Screw | 12 | C=25Nm | | | | | | |
| 36 | 3660030 | Coperchio | Cover | 1 | | | | | | | |
| 37 | 740290 | Guarnizione OR Ø 14x1,78 | O-ring | 1 | | | | | | | |
| 38 | 2282280 | Tappo con magnete | Plug | 1 | C=25Nm | | | | | | |
| 39 | 780330 | Vite TCEI M6x20 | Screw | 8 | C=10Nm | | | | | | |
| 40 | 3660360 | Guarnizione OR Ø 183,82x2,62 | O-ring | 1 | | | | | | | |
| 41 | 3660330 | Anello | Ring | 6 | | | | | | | |
| 42 | 3660090 | Spina | Pin | 3 | | | | | | | |
| 43 | 3660070 | Biella alluminio | Connecting-rod | 3 | C=22Nm | | | | | | |
| 44 | 3660740 | Guarnizione OR Ø 83x3 | O-ring | 2 | | | | | | | |
| 45 | 1941290 | Anello | Ring | 1 | | | | | | | |

KIT RICAMBI - PART KITS

| MI 92414 | A=KIT 42835 valvole valves | | B=KIT 42836 ø 20 pistoni pistons | | B=KIT 42837 ø 25 pistoni pistons | | C=KIT 42840 tenute olio oil seals | |
|----------|----------------------------------|------|--|------|--|------|---|------|
| | Pos. | Q.ty | Pos. | Q.ty | Pos. | Q.ty | Pos. | Q.ty |
| | 4 | 3 | 50 | 3 | 50 | 3 | 23 | 3 |
| | 12 | 3 | | | | | 30 | 1 |
| | | | | | | | 36 | 1 |
| | | | | | | | 40 | 2 |

| E=KIT 42841 ø 20 tenute acqua water seals | | E=KIT 42842 ø 25 tenute acqua water seals | | H=KIT 42851 ø 20 guida pistoni pistons guide | | H=KIT 42852 ø 25 guida pistoni pistons guide | |
|---|------|---|------|--|------|--|------|
| Pos. | Q.ty | Pos. | Q.ty | Pos. | Q.ty | Pos. | Q.ty |
| 15 | 3 | 15 | 3 | 18 | 3 | 18 | 3 |
| 19 | 3 | 19 | 3 | 21 | 3 | 21 | 3 |
| 22 | 3 | 22 | 3 | | | | |

SIMBOLOGIA - SYMBOLS

| Ø 20 | Ø 25 | Ø 25 |
|--|--|--|
| ● Per / For RTX 30.300 DX cod. 24448 | ○ Per / For RTX 50.200 DX cod. 24447 | ⊗ Per / For RTX 60.300 DX cod. 26068 |
| RTX 50.300 DX cod. 26226 | | |

- C Tolleranza coppia di serraggio +0÷-10% / Tightening torque tolerance +0÷-10%
- Avvitare con Loxeal 55-14 / Screw with Loxeal 55-14
- ☒ Lubrificare con grasso Molykote PG54 solo sul diametro INTERNO / Lubricate with grease Molykote PG54 on the INNER diameter only.
- @ Posizionamento targa di identificazione / Identification plate positioning

| Olio - Oil | |
|-------------|---------------------|
| Tipo / Type | Quantità / Quantity |
| SAE 15W40 | 2 Kg |