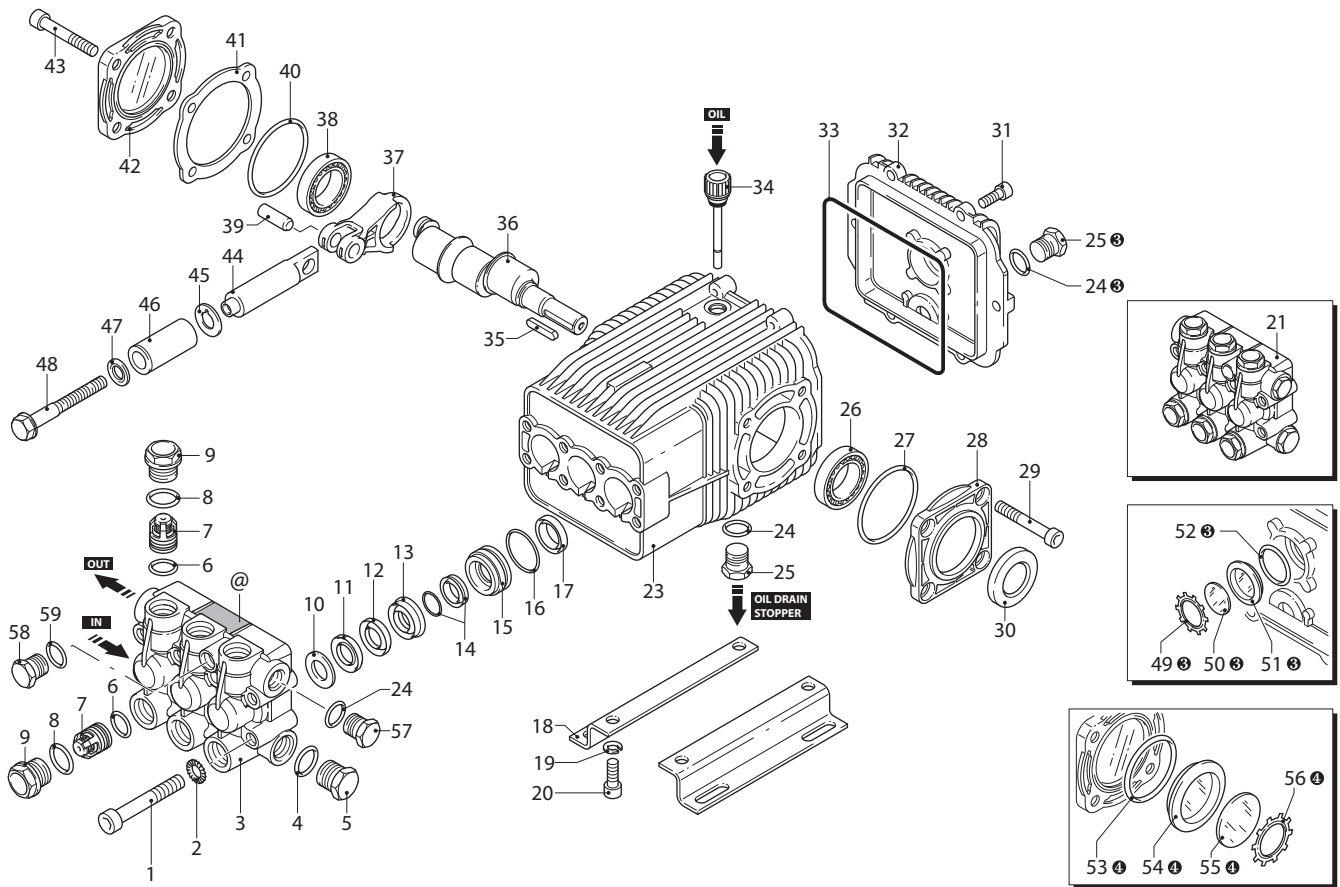


# RW

VERSION

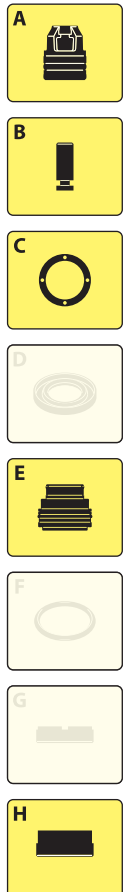
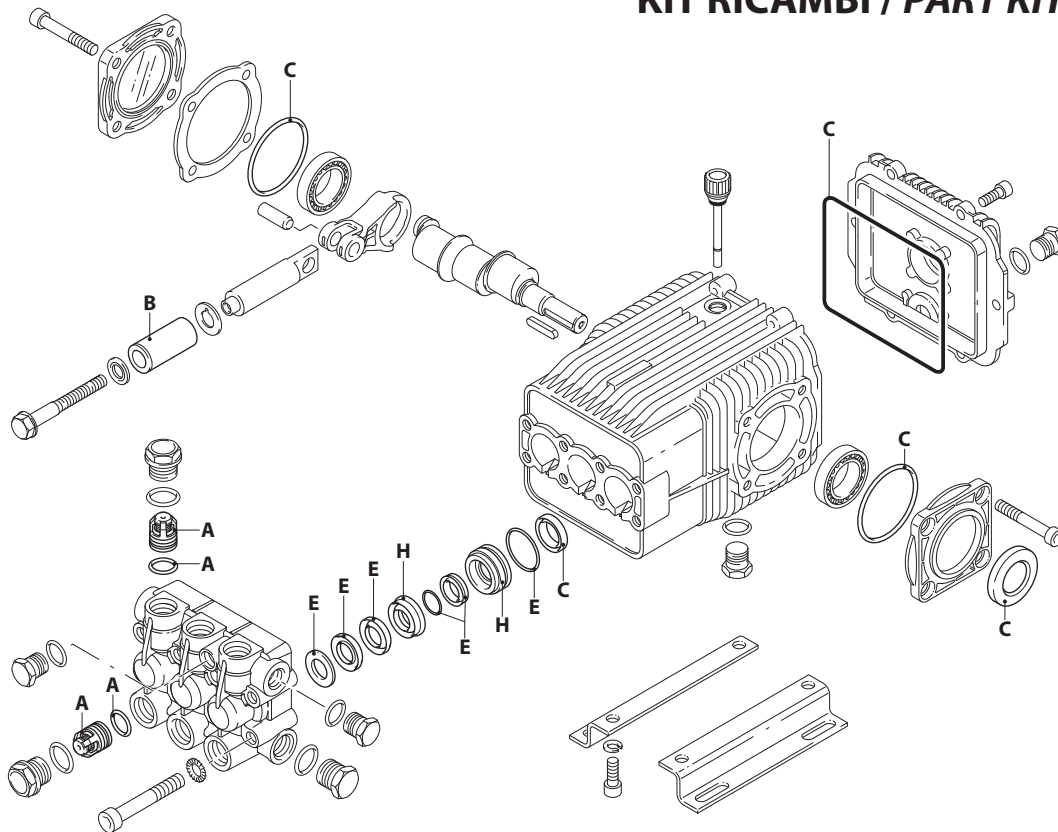
# N 1450<sub>rpm</sub>

# ∅ 24 mm



UN002798-LN

## KIT RICAMBI / PART KITS



UN002799-LN

# 298 Series

RW 1450 rpm N version ø 24 mm



15.15 (22584)  
15.20 H (22585)  
18.17 (22586)

18.20 H (22587)  
21.15 H (22588)  
21.20 H (22589)

Pos.	Cod.	Denominazione	Description	Qt	Note	Pos.	Cod.	Denominazione	Description	Qt	Note
1	2980100	Vite TCEI M10x70	Screw	8	C=50Nm	38	1140420	Cuscinetto	Bearing	1	
2	650530	Rondella	Washer	8		39	1940060	Perno	Hub pin	3	
3	2980020	Testa	Head	1	RW	40	1941380	Guarnizione OR Ø 66,34x2,62	O-ring	1	
	2980110	Testa nikelata	Head	1	RW H	41	1941390	Spessore 0,05 mm	Shim 0.05 mm	1÷3	
4	180101	Guarnizione OR Ø 17,5x2	O-ring	1		42	1941400	Spessore 0,10 mm	Shim 0.10 mm	1÷3	
5	820361	Tappo 1/2" G ottone	Plug	1	RW C=40Nm	43	1941410	Spessore 0,19 mm	Shim 0.19 mm	1÷3	
	960870	Tappo 1/2" G nickel	Plug	1	RW H C=40Nm	44	1941420	Spessore 0,25 mm	Shim 0.25 mm	1÷3	
6	880830	Guarnizione OR Ø 15,54x2,62	O-ring	6		45	1949011	Coperchio	Cover	1	
7	1389051	Valvola completa	Complete valve	6		46	850370	Vite TCEI M8x16	Screw	4	C=24,5Nm
8	960160	Guarnizione OR Ø 17,86x2,62	O-ring	6		47	1940960	Pistone di guida	Piston	3	
9	960090	Tappo	Plug	6	RW C=54Nm	48	1383190	Disco	Plate	3	
	1380740	Tappo	Plug	6	RW H C=54Nm	49	1941020	Pistone Ø 18	Piston	3	
10	960110	Anello appoggio Ø 18	Ring	3		50	1340600	Rondella	Washer	3	
11	1382740	Tenuta acqua Ø 18	Water seal	3	☒	51	1941640	Vite TE M6x60	Screw	3	☐ ☆ C=7Nm
12	2340310	Anello antiestrusione	Ring	3		52	1260430	Anello	Ring	1	☐
13	2980070	Guida pistone anteriore Ø 18	Piston guide	3		53	1780690	Disco	Plate	1	☐
14	1942690	Tenuta acqua	Water seal	3		54	1260250	Indicatore livello	Level gauge	1	☐
15	1942480	Guida pistone posteriore Ø 18	Piston guide	3		55	1140450	Guarnizione OR Ø 20,24x2,62	O-ring	1	☐
16	820490	Guarnizione OR Ø 34,65x1,78	O-ring	3		56	100410	Guarnizione OR Ø 34,6x2,62	O-ring	1	☐
17	1940560	Anello tenuta	Ring	3		57	1941270	Indicatore livello	Level gauge	1	☐
18	1940370	Piede	Foot	2	Optional	58	1941260	Disco	Plate	1	☐
19	200231	Rondella	Washer	4	Optional	59	1941290	Anello	Ring	1	☐
20	1940380	Vite TCEI 10x18	Screw	4	Opt. C=53Nm		1980740	Tappo 3/8" G ottone	Plug	1	RW C=25Nm
21	2989200	Premontaggio testa	Head assembly	1	RW		1981180	Tappo 3/8" G nickel	Plug	1	RW H C=25Nm
	2989201	Premontaggio testa nikelata	Head assembly	1	RW H		880581	Tappo 1/4" G	Plug	1	RW C=15Nm
23	1941330	Corpo pompa	Pump body	1			1380690	Tappo 1/4" G nickel	Plug	1	RW H C=15Nm
24	740290	Guarnizione OR Ø 14x1,78	O-ring	3	☐		820510	Guarnizione OR Ø 10,82x1,78	O-ring	1	
25	1980740	Tappo 3/8" G ottone	Plug	2	☐ C=25Nm						
26	1941370	Cuscinetto	Bearing	1							
27	1941380	Guarnizione OR Ø 66,34x2,62	O-ring	1							
28	1941240	Supporto	Support	1							
29	850370	Vite TCEI M8x16	Screw	4	C=25Nm						
30	820680	Anello tenuta	Ring	1	(a)						
31	1200430	Vite TCEI M6x16	Screw	6	C=10Nm						
32	1949010	Coperchio completo	Cover	1							
33	1940410	Guarnizione OR Ø 132x3	O-ring	1							
34	1140370	Tappo	Plug	1							
35	650250	Linguetta	Key	1							
36	2980030	Albero marcato 1	Shaft	1	☐						
	2980040	Albero marcato 2	Shaft	1	●						
	2980050	Albero marcato 3	Shaft	1	○						
37	2980010	Biella	Connecting-rod	3							

☐ Compreso nel cod. 1949010 / Part of part n° 1949010

☐ Compreso nel cod. 1949011 / Part of part n° 1949011

## KIT RICAMBI - PART KITS

A=KIT 42169 valvole valves		B=KIT 2872 Ø 18 pistoni pistons		C=KIT 42170 tenute olio oil seals		E=KIT 42171 Ø 18 tenute acqua water seals	
Pos.	Q.ty	Pos.	Q.ty	Pos.	Q.ty	Pos.	Q.ty
6	6	46	3	17	3	10	3
7	6			27	1	11	3
				30	1	12	3
				33	1	14	3
				40	1	16	3

H=KIT 42172 Ø 18 guida pistoni pistons guide							
Pos.	Q.ty	Pos.	Q.ty	Pos.	Q.ty	Pos.	Q.ty
13	3						
15	3						

## SIMBOLOGIA - SYMBOLS

○ Per / For RW 15.15 cod. 22584  RW 15.20 H cod. 22585	● Per / For RW 18.17 cod. 22586  RW 18.20 H cod. 22587	☐ Per / For RW 21.15 H cod. 22588  RW 21.20 H cod. 22589
---	---	---

- C Tolleranza coppia di serraggio +0÷-10% / Tightening torque tolerance +0÷-10%
- ☐ Avvitare con Loxeal 55-14 / Screw with Loxeal 55-14
- ☒ Lubrificare con grasso Molykote PG54 / Lubricate with grease Molykote PG54
- ☐ Avvitare con Loxeal 24-18 frenaflettiti DEBOLE / Screw with Loxeal 24-18 thread lock WEAK
- ☆ Il frenaflettiti deve essere inserito solo sulla madrevite e non sulla vite prima dell'assemblaggio. / The thread lock should only be placed on the nut, not on the screw prior to assembly.
- (a) Montare anello tenuta con attrezzo cod. 1941990 / Fit the seal with tool code nr. 1941990
- @ Posizionamento targa di identificazione / Identification plate positioning

### Olio - Oil

Tipo / Type	Quantità / Quantity
SAE 15W40	0,96 Kg