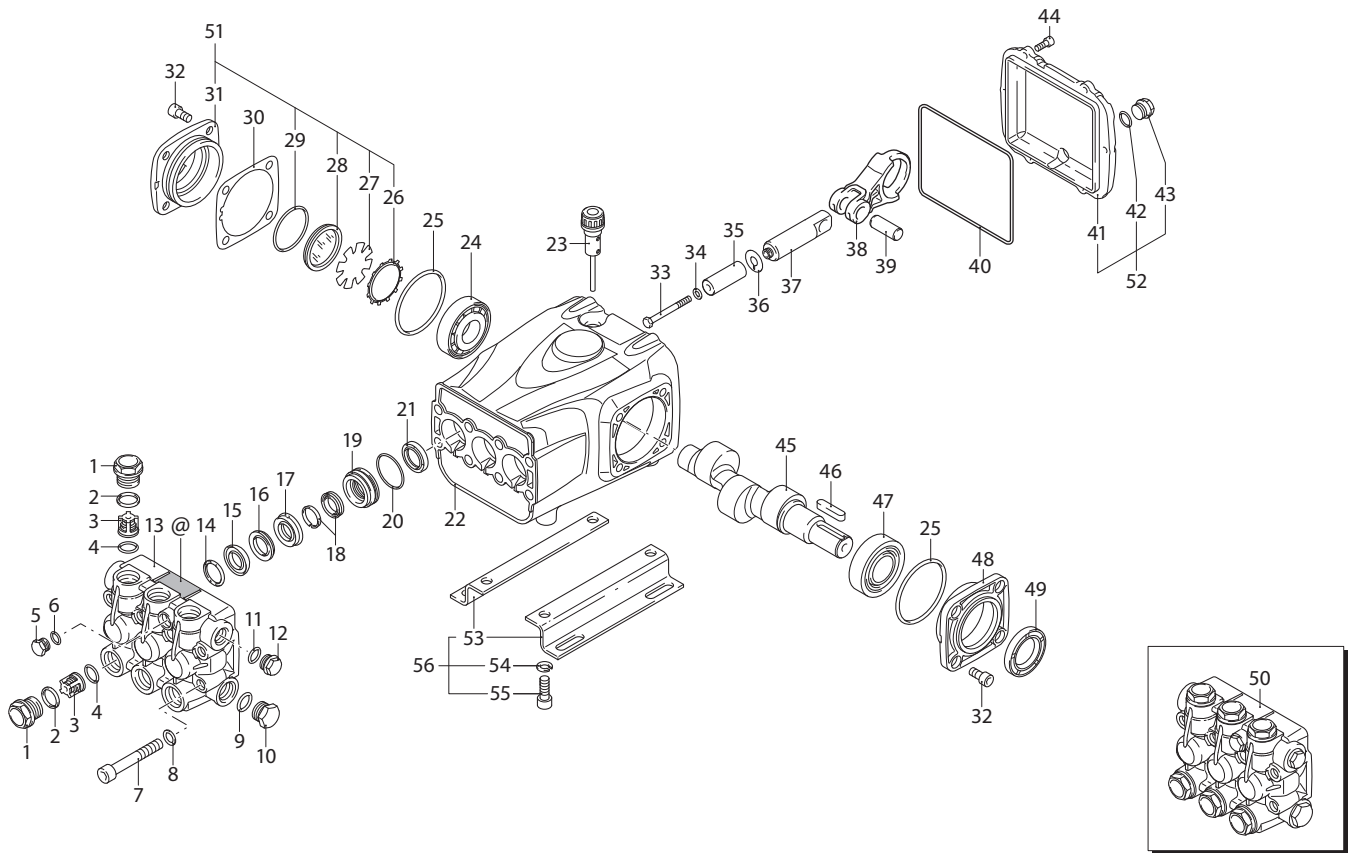


# RG

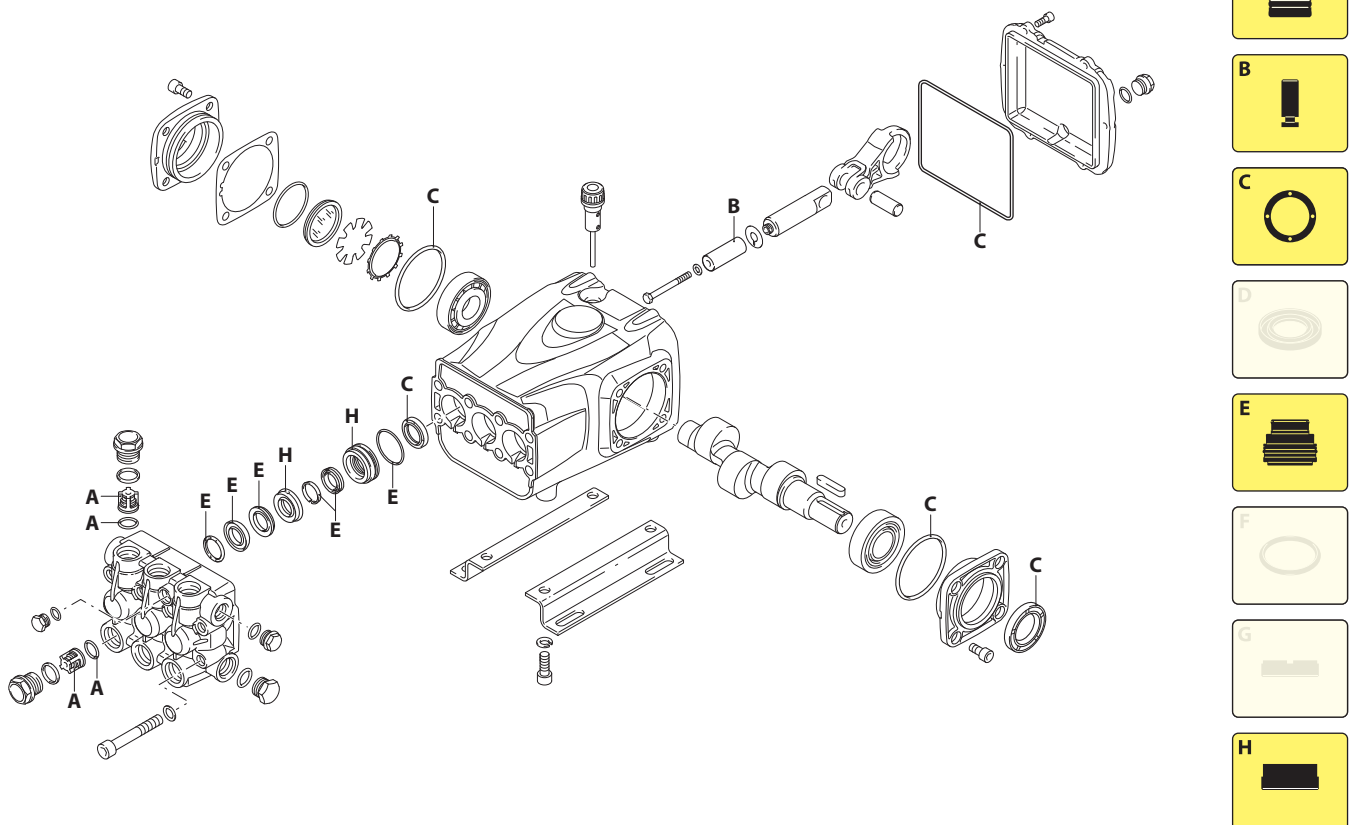
VERSION **N** 1450rpm

∅ 24x40 mm



UN00\_4096-MR

## KIT RICAMBI / PART KITS



UN00\_4097-DR

# 402 Series

RG 1450 rpm N version ø 24x40 mm



13.17 (25399) 15.25 H (25401) 21.15 (25404)  
 15.15 (24962) 18.17 (25402) 21.20 H (25405)  
 15.20 H (25400) 18.20 H (25403) 21.25 H (25406)

| Pos. | Cod.    | Denominazione                 | Description    | Qt | Note        | Pos.    | Cod.             | Denominazione               | Description    | Qt  | Note            |
|------|---------|-------------------------------|----------------|----|-------------|---------|------------------|-----------------------------|----------------|-----|-----------------|
| 1    | 4020140 | Tappo                         | Plug           | 6  | ○●●▽ C=54Nm | 35      | 1941020          | Pistone ø 18                | Piston         | 3   |                 |
|      | 4020200 | Tappo                         | Plug           | 6  | □▲+ C=54Nm  | 36      | 1383190          | Disco                       | Plate          | 3   |                 |
| 2    | 960160  | Guarnizione OR ø 17,86x2,62   | O-ring         | 6  |             | 37      | 1940960          | Pistone di guida            | Piston         | 3   |                 |
| 3    | 1389051 | Valvola completa              | Complete valve | 6  |             | 38      | 2980010          | Biella                      | Connecting-rod | 3   | ☒               |
| 4    | 880830  | Guarnizione OR ø 15,54x2,62   | O-ring         | 6  |             | 39      | 1940060          | Spina                       | Pin            | 3   |                 |
| 5    | 880581  | Tappo 1/4" G                  | Plug           | 1  | ○●●▽ C=15Nm | 40      | 1940410          | Guarnizione OR ø 132x3      | O-ring         | 1   |                 |
|      | 1380690 | Tappo 1/4" G nickel           | Plug           | 1  | □▲+ C=15Nm  | 41      | 4020030          | Coperchio                   | Cover          | 1   |                 |
| 6    | 820510  | Guarnizione OR ø 10,82x1,78   | O-ring         | 1  |             | 42      | 740290           | Guarnizione OR ø 14x1,78    | O-ring         | 1   |                 |
| 7    | 2980100 | Vite TCEI M10x70              | Screw          | 8  | C=53Nm      | 43      | 1980740          | Tappo 3/8" G ottone         | Plug           | 1   | C=25Nm          |
| 8    | 650530  | Rondella                      | Washer         | 8  |             | 44      | 1200430          | Vite TCEI M6x16             | Screw          | 6   | ● C=10Nm        |
| 9    | 180101  | Guarnizione OR ø 17,5x2       | O-ring         | 1  |             | 45      | 2980160          | Albero marcato 3            | Shaft          | 1   | ● □             |
| 10   | 820361  | Tappo 1/2" G ottone           | Plug           | 1  | ○●●▽ C=40Nm |         | 2980170          | Albero marcato 4            | Shaft          | 1   | ○               |
|      | 960870  | Tappo 1/2" G nickel           | Plug           | 1  | □▲+ C=40Nm  | 2980190 | Albero marcato 2 | Shaft                       | 1              | ☆ ▲ |                 |
| 11   | 740290  | Guarnizione OR ø 14x1,78      | O-ring         | 1  |             | 2980250 | Albero marcato 1 | Shaft                       | 1              | ▽ + |                 |
| 12   | 1980740 | Tappo 3/8" G ottone           | Plug           | 1  | ○●●▽ C=25Nm | 46      | 3200230          | Linguetta                   | Key            | 1   |                 |
|      | 1981180 | Tappo 3/8" G nickel           | Plug           | 1  | □▲+ C=25Nm  | 47      | 1941370          | Cuscinetto                  | Bearing        | 1   |                 |
| 13   | 4020190 | Testa nikelata                | Head           | 1  | □ ▲ +       | 48      | 4020040          | Coperchio                   | Cover          | 1   | C=25Nm          |
|      | 4020020 | Testa                         | Head           | 1  | ○ ● ☆ ▽     | 49      | 820680           | Anello tenuta               | Ring           | 1   | ● C=10Nm        |
| 14   | 960110  | Anello appoggio ø 18          | Ring           | 3  |             | 50      | 4029200          | Premontaggio testa          | Head assembly  | 1   | ○ ● ☆ ▽         |
| 15   | 1382740 | Tenuta acqua ø 18             | Water seal     | 3  | ☒           |         | 4029201          | Premontaggio testa nikelata | Head assembly  | 1   | □ ▲ +           |
| 16   | 2340310 | Anello antiestrusione         | Ring           | 3  |             | 51      | 4029000          | Coperchio completo          | Cover          | 1   |                 |
| 17   | 2980070 | Guida pistone anteriore ø 18  | Piston guide   | 3  |             | 52      | 4029001          | Coperchio completo          | Cover          | 1   |                 |
| 18   | 1942690 | Tenuta acqua                  | Water seal     | 3  |             | 53      | 1940370          | Piede                       | Foot           | 2   | Optional        |
| 19   | 1942480 | Guida pistone posteriore ø 18 | Piston guide   | 3  |             | 54      | 200231           | Rondella                    | Washer         | 4   | Optional        |
| 20   | 820490  | Guarnizione OR ø 34,65x1,78   | O-ring         | 3  |             | 55      | 1940380          | Vite TCEI 10x18             | Screw          | 4   | Optional C=50Nm |
| 21   | 1940560 | Anello tenuta                 | Ring           | 3  |             | 56      | 2748             | Kit piede                   | Foot kit       | 1   | Optional        |
| 22   | 4020010 | Corpo pompa                   | Pump body      | 1  |             |         |                  |                             |                |     |                 |
| 23   | 1140370 | Tappo                         | Plug           | 1  |             |         |                  |                             |                |     |                 |
| 24   | 1140420 | Cuscinetto                    | Bearing        | 1  |             |         |                  |                             |                |     |                 |
| 25   | 1941380 | Guarnizione OR ø 66,34x2,62   | O-ring         | 2  |             |         |                  |                             |                |     |                 |
| 26   | 4020080 | Anello                        | Ring           | 1  |             |         |                  |                             |                |     |                 |
| 27   | 4020070 | Disco                         | Plate          | 1  |             |         |                  |                             |                |     |                 |
| 28   | 4020160 | Indicatore livello            | Level gauge    | 1  |             |         |                  |                             |                |     |                 |
| 29   | 3680250 | Guarnizione OR ø 45,69x2,62   | O-ring         | 1  |             |         |                  |                             |                |     |                 |
| 30   | 4020100 | Spessore 0,05 mm              | Shim 0.05 mm   | 1  |             |         |                  |                             |                |     |                 |
|      | 4020110 | Spessore 0,10 mm              | Shim 0.10 mm   | 1  |             |         |                  |                             |                |     |                 |
|      | 4020120 | Spessore 0,19 mm              | Shim 0.19 mm   | 1  |             |         |                  |                             |                |     |                 |
|      | 4020130 | Spessore 0,25 mm              | Shim 0.25 mm   | 1  |             |         |                  |                             |                |     |                 |
| 31   | 4020150 | Coperchio                     | Cover          | 1  |             |         |                  |                             |                |     |                 |
| 32   | 850370  | Vite TCEI M8x16               | Screw          | 8  | C=24,5Nm    |         |                  |                             |                |     |                 |
| 33   | 1941640 | Vite TE M6x60                 | Screw          | 3  | ● C=7Nm     |         |                  |                             |                |     |                 |
| 34   | 1340600 | Rondella                      | Washer         | 3  |             |         |                  |                             |                |     |                 |

## KIT RICAMBI - PART KITS

| A=KIT 42169<br>valvole<br>valves |      | B=KIT 2872 ø 18<br>pistoni<br>pistons |      | C=KIT 2873<br>tenute olio<br>oil seals |      | E=KIT 42171 ø 18<br>tenute acqua<br>water seals |      |
|----------------------------------|------|---------------------------------------|------|--|------|---|------|
| Pos.                             | Q.ty | Pos.                                  | Q.ty | Pos.                                   | Q.ty | Pos.  | Q.ty |
| 3                                | 6    | 35                                    | 3    | 21                                     | 3    | 14  | 3    |
| 4                                | 6    |                                       |      | 25                                     | 2    | 15  | 3    |
|                                  |      |                                       |      | 40                                     | 1    | 16  | 3    |
|                                  |      |                                       |      | 49                                     | 1    | 18  | 3    |
|                                  |      |                                       |      |  |      | 20  | 3    |

| H=KIT 42172 ø 18<br>guida pistoni<br>pistons guide |      |      |      |      |      |      |      |
|--|------|------|------|------|------|------|------|
| Pos.   | Q.ty | Pos. | Q.ty | Pos. | Q.ty | Pos. | Q.ty |
| 17   | 3    |      |      |      |      |      |      |
| 19   | 3    |      |      |      |      |      |      |

## SIMBOLOGIA - SYMBOLS

|                                       |   |   |   |
|---------------------------------------|---|---|---|
| ○ Per / For<br>RG 13.17<br>cod. 25399 | □ Per / For<br>RG 15.20 H<br>cod. 25400<br>RG 15.25 H<br>cod. 25401 | ▲ Per / For<br>RG 18.20 H<br>cod. 25403 | + Per / For<br>RG 21.20 H<br>cod. 25405<br>RG 21.25 H<br>cod. 25406 |
| ● Per / For<br>RG 15.15<br>cod. 24962 | ⊛ Per / For<br>RG 18.17<br>cod. 25402                               | ▽ Per / For<br>RG 21.15<br>cod. 25404   |   |

- C Tolleranza coppia di serraggio +0÷-10% / Tightening torque tolerance +0÷-10%
- Avvitare con Loxeal 55-14 / Screw with Loxeal 55-14
- ☒ Lubrificare con grasso Molykote PG54 / Lubricate with grease Molykote PG54
- ☒ Avvitare con Loxeal 83-55 / Screw with Loxeal 83-55
- Lubrificare con grasso Molykote BR2 PLUS / Lubricate with grease Molykote BR2 PLUS
- @ Posizionamento targa di identificazione / Identification plate positioning

| Olio - Oil  |                     |
|-------------|---------------------|
| Tipo / Type | Quantità / Quantity |
| SAE 15W40   | 0,96 Kg             |