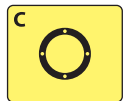
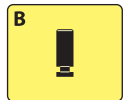
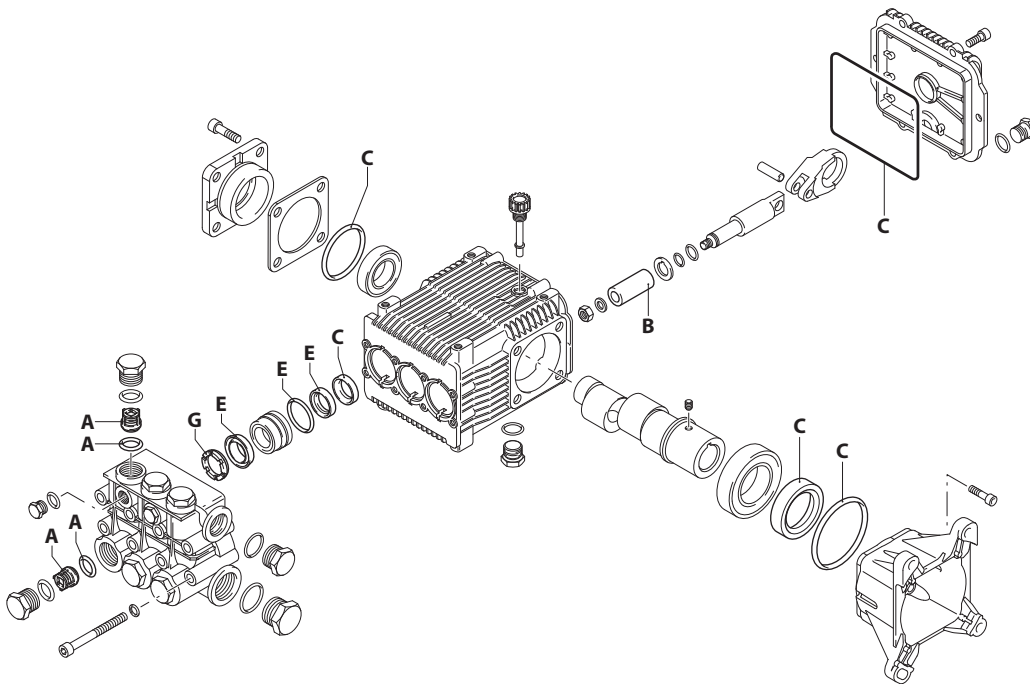


F41

UN003316-EN

KIT RICAMBI / PART KITS



UN003317-EN

228 Series

RKV 3400 rpm D version + F41 ø 1"

3.5 G25 (20693)
3.5 G30 H (20694)
3.5 G40 H (21132)

4 G30 (20697)
4 G35 H (20699)
4 G40 H (21133)

4.5 G40 H (21134)
5.5 G40 H (21135)

3.5 G35 H (FP)
4 G30 A (FP)
4 G32 (FP)



Pos.	Cod.	Denominazione	Description	Qt	Note	Pos.	Cod.	Denominazione	Description	Qt	Note
1	960160	Guarnizione OR Ø 17,86x2,62	O-ring	6		48	820361	Tappo 1/2" G ottone	Plug	1	○●★ C=40Nm
2	960090	Tappo	Plug	6	○●★ C=54Nm		960870	Tappo 1/2" G nickel	Plug	1	□☆★♦ C=40Nm
	960850	Tappo	Plug	6	☆★♦ C=54Nm	49	2281460	Testa	Head	1	○●★
	1380740	Tappo	Plug	6	□● C=54Nm		2281590	Testa nikelata	Head	1	□☆★♦
	889052	Valvola completa	Complete valve	6		50	820150	Vite TCEI M8x70	Screw	8	
4	880830	Guarnizione OR Ø 15,54x2,62	O-ring	6		59	2280140	Albero marcato 9	Shaft	1	○□☆
5	880581	Tappo 1/4" G	Plug	2	○●★ C=15Nm		2280130	Albero marcato 8	Shaft	1	●★
	1380690	Tappo 1/4" G nickel	Plug	2	□☆★♦ C=15Nm		2280590	Albero marcato 7	Shaft	1	◆
6	820510	Guarnizione OR Ø 10,82x1,78	O-ring	2			2280600	Albero marcato 6	Shaft	1	✘
11	960110	Anello appoggio Ø 18	Ring	3		60	1383150	Cuscinetto	Bearing	1	
12	1382740	Tenuta acqua Ø 18	Water seal	3		61	621170	Tenuta olio	Oil seal	1	(b)
13	1380090	Guida pistone Ø 18	Piston guide	3		62	1380220	Guarnizione OR Ø 72,75x1,78	O-ring	1	
14	961240	Guarnizione OR Ø 31,47x1,78	O-ring	3		70	2281510	Flangia F41	Flange	1	
15	880330	Tenuta acqua Ø 18	Water seal	3		71	180030	Vite TCEI M8x20	Screw	4	● C=24,5Nm
16	880520	Anello tenuta	Ring	3		72	1381850	Rondella	Washer	8	
17	850370	Vite TCEI M8x16	Screw	4	C=24,5Nm	75	1080401	Anello antiestrusione	Ring	3	
18	1380050	Supporto cuscinetto chiuso	Support	1		77	2289208	Premontaggio testa	Head assembly	1	○●
19	640030	Guarnizione OR Ø 59,99x2,62	O-ring	1			2289223	Premontaggio testa	Head assembly	1	□
20	2280340	Cuscinetto	Bearing	1			2289209	Premontaggio testa	Head assembly	1	☆
21	1382770	Corpo pompa	Pump body	1			2289221	Premontaggio testa	Head assembly	1	☆★♦
22	880130	Tappo	Plug	1		86	1260250	Indicatore livello	Level gauge	1	⊕
23	962010	Dado	Nut	3	● C=20Nm	87	1260430	Anello	Ring	1	⊕
24	962000	Rondella	Washer	3		88	1780690	Disco	Plate	1	⊕
25	1380940	Pistone Ø 18	Piston	3		89	1140450	Guarnizione OR Ø 20,24x2,62	O-ring	1	⊕
26	1380950	Disco	Plate	3		90	820440	Vite M6x6	Screw	1	
27	600180	Guarnizione OR Ø 7,66x1,78	O-ring	3							
28	1380920	Pistone di guida	Piston	3							
29	1380060	Spina	Pin	3							
30	1383050	Biella alluminio	Connecting-rod	3	○●						
	1383020	Biella bronzo	Connecting-rod	3	□☆★♦						
34	1780510	Guarnizione OR Ø 106x3	O-ring	1							
35	1789010	Coperchio completo	Cover	1							
36	1343510	Vite TCEI M6x14	Screw	6	C=10Nm						
40	1380120	Spessore 0,10 mm	Shim 0.10 mm	1÷3							
	1380130	Spessore 0,19 mm	Shim 0.19 mm	1÷3							
	1380530	Spessore 0,25 mm	Shim 0.25 mm	1÷3							
	1382810	Spessore 0,05 mm	Shim 0.05 mm	1÷3							
42	740290	Guarnizione OR Ø 14x1,78	O-ring	3	⊕						
43	1980740	Tappo 3/8" G ottone	Plug	2	⊕ C=20Nm						
46	1980740	Tappo 3/8" G ottone	Plug	1	○●★ C=25Nm						
	1981180	Tappo 3/8" G nickel	Plug	1	□☆★♦ C=25Nm						
47	180101	Guarnizione OR Ø 17,5x2	O-ring	1							

⊕ Compreso nel cod. 1789010 / Part of part n° 1789010

SIMBOLOGIA - SYMBOLS

○ Per / For RKV 3.5 G25 cod. 20693	⊕ Per / For RKV 4 G32	◆ Per / For RKV 4.5 G40 H cod. 20681	✘ Per / For RKV 5.5 G40 H cod. 21135
□ Per / For RKV 3.5 G30 H cod. 20694	● Per / For RKV 4 G30 A RKV 4 G30 cod. 20697	☆ Per / For RKV 3.5 G35 H RKV 3.5 G40 H cod. 21134	★ Per / For RKV 4 G35 H cod. 20699 RKV 4 G40 H cod. 21133

C Tolleranza coppia di serraggio +0÷-10% / Tightening torque tolerance +0÷-10%

⊕ Avvitare con Loxeal 55-14 / Screw with Loxeal 55-14

(b) Montare anello tenuta con attrezzo cod. 1781000 / Fit the seal with tool code nr. 1781000

@ Posizionamento targa di identificazione / Identification plate positioning

KIT RICAMBI - PART KITS

A=KIT 1828 valvole valves		B=KIT 2757 Ø 18 pistoni pistons		C=KIT 1856 tenute olio oil seals		E=KIT 1857 Ø 18 tenute acqua water seals	
Pos.	Q.ty	Pos.	Q.ty	Pos.	Q.ty	Pos.	Q.ty
3	6	25	3	16	3	12	3
4	6			19	1	14	3
				34	1	15	3
				61	1		
				62	1		

G=KIT 1829 Ø 18 anelli appoggio support rings							
Pos.	Q.ty	Pos.	Q.ty	Pos.	Q.ty	Pos.	Q.ty
11	3						

PARTI SPECIALI IN VITON SPECIAL PARTS

Cod. - Part n°	Denominazione - Description	Q.tà - Q.ty
2809	Tenute acqua/Water seals Ø 18	1

Olio - Oil		Additivo - Additive	
Tipo / Type	Quantità / Quantity	Tipo / Type	Quantità / Quantity
SAE 15W40	0,435 Kg	ROCOL ASO/R	0,023 Lt