

RRV
RRV
RRV

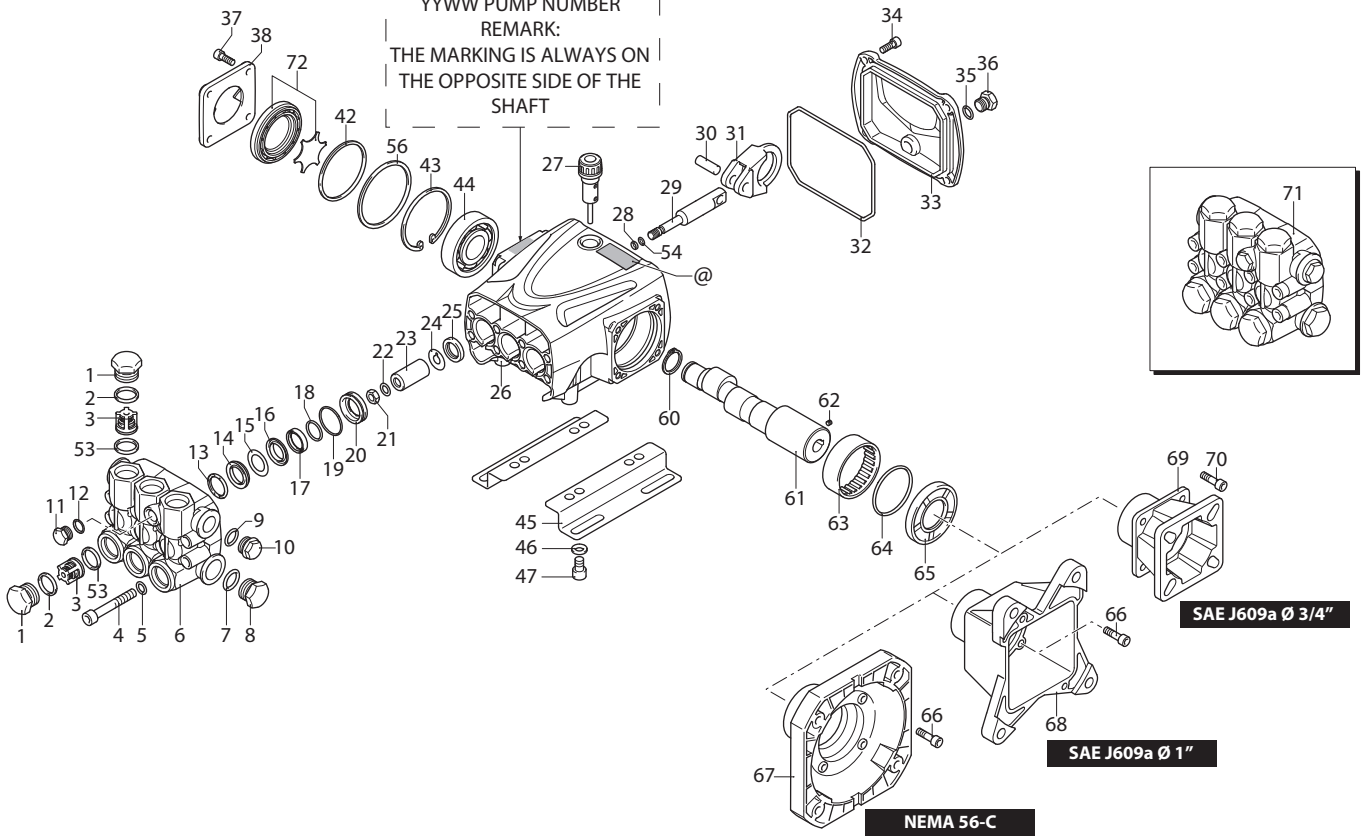
E
D
D

3400_{rpm}
3400_{rpm}
3400_{rpm}

∅ 5/8"
∅ 3/4"
∅ 1"

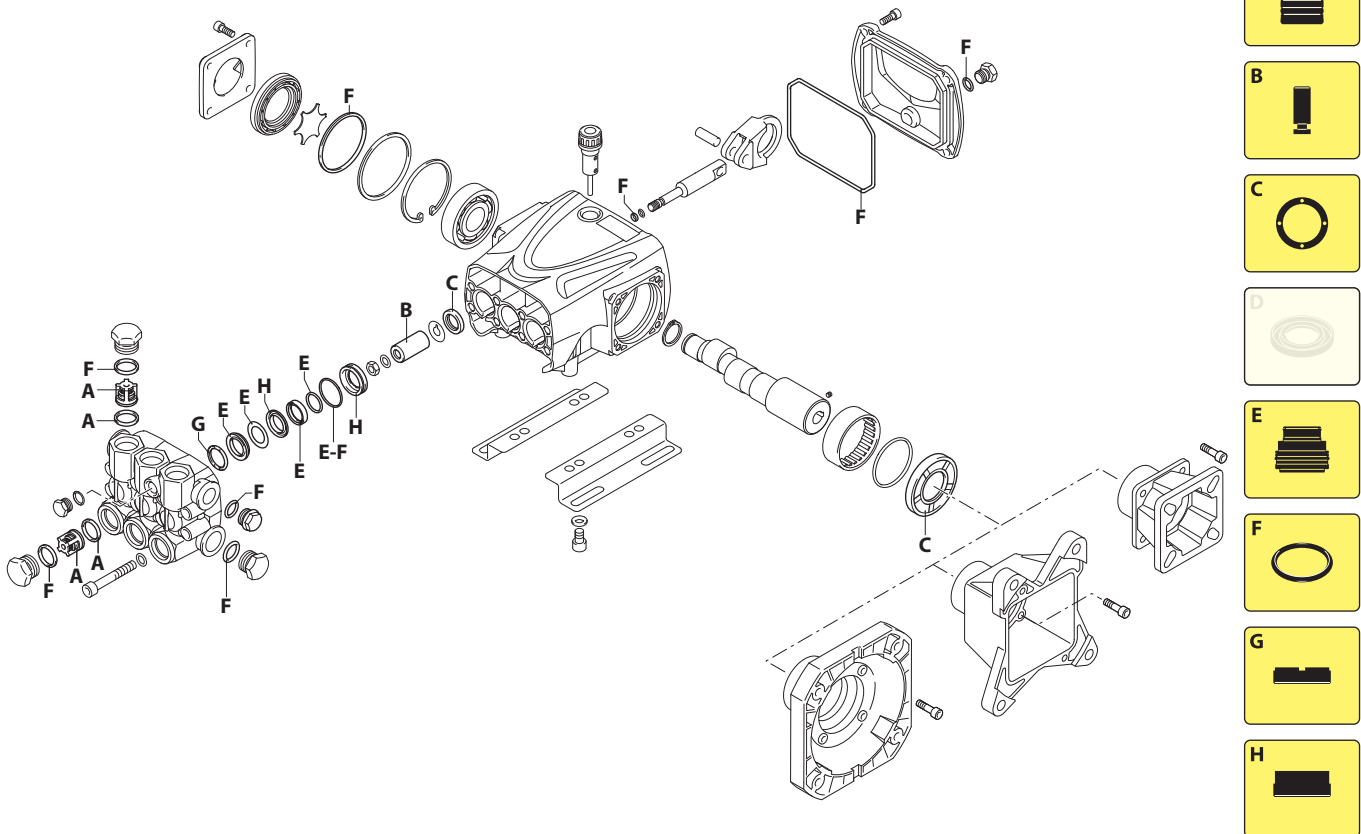


MARKING:
YYWW PUMP NUMBER
REMARK:
THE MARKING IS ALWAYS ON
THE OPPOSITE SIDE OF THE
SHAFT



UN003432-LM

KIT RICAMBI / PART KITS



UN003433-FS

322 Series

RRV 3400 rpm E version ø 5/8" for electric motor (60Hz) NEMA 56-C

3 G25 (23785)
3.5 G20 (23786)

RRV 3400 rpm D version ø 3/4" for horizontal PTO shaft gas engine

3 G27 (23787)
3.5 G25 (23788)

RRV 3400 rpm D version ø 1" for horizontal PTO shaft gas engine

3 G30 (23789)
3 G36 (23790)
3.5 G36 (23791)



Pos.	Cod.	Denominazione	Description	Qt	Note	Pos.	Cod.	Denominazione	Description	Qt	Note
1	960090	Tappo	Plug	6	C=54Nm	46	1322640	Rondella	Washer	4	Optional
2	960160	Guarnizione OR Ø 17,86x2,62	O-ring	6		47	850250	Vite TCEI M8x12	Screw	4	Optional
3	889052	Valvola completa	Complete valve	6		53	880830	Guarnizione OR Ø 15,54x2,62	O-ring	6	
4	800860	Vite TCEI M8x55	Screw	8	C=25,4Nm	54	1080550	Anello antiestrusione	Ring	3	
5	1381850	Rondella	Washer	8		56	3220780	Anello Ø 61,8x57,8x0,5	Ring	1	
6	3220090	Testa	Head	1		60	1260770	Anello seeger Øe 25	Ring	1	
7	180101	Guarnizione OR Ø 17,5x2	O-ring	1			3220530	Albero marcato 6	Shaft	1	♣
8	820361	Tappo 1/2" G ottone	Plug	1	C=40Nm		3220540	Albero marcato 7	Shaft	1	+
9	740290	Guarnizione OR Ø 14x1,78	O-ring	1			3220490	Albero marcato 6	Shaft	1	✕
10	1980740	Tappo 3/8" G ottone	Plug	1	C=25Nm		3220500	Albero marcato 7	Shaft	1	◇
11	880581	Tappo 1/4" G	Plug	1	C=15Nm		3220450	Albero marcato 6	Shaft	1	✓
12	820510	Guarnizione OR Ø 10,82x1,78	O-ring	1			3220460	Albero marcato 7	Shaft	1	★
13	2760220	Anello appoggio Ø 15	Ring	3		62	820440	Vite M6x6	Screw	1	
14	1342761	Tenuta acqua Ø 15	Water seal	3		63	3220260	Cuscinetto	Bearing	1	
15	3200680	Anello antiestrusione	Ring	3		64	3220430	Guarnizione OR Ø 56,87x1,78	O-ring	1	
16	3220150	Guida pistone anteriore Ø 15	Piston guide	3		65	3220270	Anello tenuta	Ring	1	
17	3200690	Guarnizione Ø 15	Gasket	3		66	780060	Vite TCEI M6x25	Screw	4	C=10,4Nm
18	3200700	Anello antiestrusione	Ring	3		67	3220210	Flangia	Flange	1	♣
19	770260	Guarnizione OR Ø 23,52x1,78	O-ring	3		68	3220250	Flangia	Flange	1	✕ ✓ ★
20	3220140	Guida pistone posteriore Ø 15	Piston guide	3		69	3220230	Flangia	Flange	1	✕ ✦
21	1260110	Dado M8	Nut	3	C=12Nm	70	780330	Vite TCEI M6x20	Screw	4	C=10,4Nm
22	1260100	Rondella	Washer	3		71	3229201	Premontaggio testa	Head assembly	1	
23	1780070	Pistone Ø 15	Piston	3		72	3229603	Premontaggio livello olio	Oil level assembly	1	
24	1260091	Disco	Plate	3							
25	1260460	Tenuta olio	Oil seal	3							
26	3220010	Corpo pompa	Pump body	1							
27	880130	Tappo	Plug	1	C=5Nm						
28	480480	Guarnizione OR Ø 4,48x1,78	O-ring	3							
29	3220060	Pistone di guida	Piston	3							
30	3220070	Spina	Pin	3							
31	3220040	Biella alluminio	Connecting-rod	3							
32	651540	Guarnizione OR Ø 107,62x2,62	O-ring	1							
33	3220030	Coperchio	Cover	1							
34	3200220	Vite TCEI 6x16	Screw	4	C=8Nm						
35	820510	Guarnizione OR Ø 10,82x1,78	O-ring	1							
36	880581	Tappo 1/4" G	Plug	1	C=15Nm						
37	1200430	Vite TCEI M6x16	Screw	4	C=10,4Nm						
38	3200070	Supporto	Support	1							
42	650560	Guarnizione OR Ø 56,82x2,62	O-ring	1							
43	200390	Anello seeger Øi 62	Ring	1							
44	1981210	Cuscinetto	Bearing	1							
45	3200210	Piede	Foot	2	Optional						

KIT RICAMBI - PART KITS

A=KIT 1828 valvole valves		B=KIT 2739 ø 15 pistoni pistons		C=KIT 42555 tenute olio oil seals		E=KIT 42556 ø 15 tenute acqua water seals	
Pos.	Q.ty	Pos.	Q.ty	Pos.	Q.ty	Pos.	Q.ty
3	6	23	3	25	3	14	3
53	6			65	1	15	3
						17	3
						18	3
						19	3

F=KIT 42550 OR O-Rings				G=KIT 2191 ø 15 anelli appoggio support rings		H=KIT 42557 ø 15 guida pistoni pistons guide	
Pos.	Q.ty	Pos.	Q.ty	Pos.	Q.ty	Pos.	Q.ty
2	6	42	1	13	3	16	3
7	1					20	3
9	1						
19	3						
28	3						
32	1						
35	1						

SIMBOLOGIA - SYMBOLS

+	Per / For RRV 3 G25 E cod. 23785	✦	Per / For RRV 3 G27 D cod. 23787	⊗	Per / For RRV 4 G36 D cod. 23508	★	Per / For RRV 3 G30 D cod. 23789
♣	Per / For RRV 3.5 G20 E cod. 23786	✕	Per / For RRV 3.5 G25 D cod. 23788	✓	Per / For RRV 3.5 G36 D cod. 23791		RRV 3 G36 D cod. 23790

- C Tolleranza coppia di serraggio +0÷-10% / Tightening torque tolerance +0÷-10%
- ⊗ Avvitare con Loxeal 55-14 / Screw with Loxeal 55-14
- ♣ Lubrificare con grasso Molykote PG54 / Lubricate with grease Molykote PG54
- ⊗ Lubrificare con grasso Molykote G807 / Lubricate with grease Molykote G807
- @ Posizionamento targa di identificazione / Identification plate positioning

Olio - Oil	
Tipo / Type	Quantità / Quantity
SAE 15W40	0,33 Kg