







**ANNOVI  
REVERBERI**  
The Power of Experience

**HRC**

**MANUALE D'USO E INSTALLAZIONE / INSTRUCTION MANUAL  
NOTICE D'UTILISATION ET INSTALLATION / MANUAL DE USO E INSTALACIÓN  
BETRIEBS- UND INSTALLATIONSANLEITUNG**

Dati tecnici e prestazioni - Technical and Performance Data - Données techniques et performances  
Datos técnicos y prestaciones - Technische Daten und Leistungsmerkmale

	 MAX		 MAX							 KG NET
	l/min	gpm	bar	psi	Hp	kW	rpm	V 3~ 50Hz	V 3~ 60Hz	kg
<b>HRC 10.13 EM</b>	10	2,64	130	1900	3	2,2	1450	230	-	22,3
<b>HRC 12.11 EM</b>	12	3,20	110	1600	3	2,2	1450	230	-	22,3
<b>HRC 11.15 ET</b>	11	2,90	150	2200	4	3	1450	-	230/400	28
<b>HRC 13.17 ET</b>	13	3,43	170	2500	5,5	4	1450	-	230/400	30
<b>HRC 14.16 ET</b>	14	3,70	160	2300	5,5	4	1450	-	230/400	30

Temperatura massima liquido aspirato - Maximum intake liquid temperature  
Température maximale du liquide aspiré - Max. Temperatur der Förderflüssigkeit  
Temperatura máxima líquido aspirado

40 °C

**Istruzioni originali  
Original instructions  
Notices originales  
Originalanleitung  
Instrucciones originales**



N° codice manuale  
Manual code no.  
N° code de la notice  
Kode der Betriebs- und Installationsanleitung  
N° código manual

Edizione  
Edition  
Édition  
Ausgabe  
Edición

**95624**

**03/2021**

Italiano	3
English	26
Français	49
Deutsch	72
Español	95



## Sommario

1	INFORMAZIONI GENERALI.....	4
2	INFORMAZIONI TECNICHE.....	6
3	INFORMAZIONI SULLA SICUREZZA.....	9
4	INFORMAZIONI SULLA MOVIMENTAZIONE E TRASPORTO.....	10
5	INFORMAZIONI SULL'INSTALLAZIONE.....	12
6	INFORMAZIONI SULL'USO.....	18
7	INFORMAZIONI SULLA MANUTENZIONE.....	20
8	INFORMAZIONI SUI GUASTI.....	24
A	ALLEGATI.....	119

## Indice analitico

<b>A</b>		<b>I</b>	
Allacciamento impianto elettrico.....	13	Indice analitico.....	3
Avvertenze generali di sicurezza.....	9	Informazioni generali per il collegamento idrico.....	14
Avviamento e arresto della elettropompa con pompa supplementare.....	19	Installazione.....	12
Avviamento e arresto della pompa alimentata dalla rete idrica.....	18	<b>L</b>	
Avviamento e arresto della pompa alimentata per gravità.....	18	Limiti di funzionamento ambientale.....	8
<b>C</b>		<b>M</b>	
Caratteristiche tecniche.....	8	Modalità di assistenza tecnica.....	5
Collegamento alla rete idrica.....	15	Modalità di immagazzinamento.....	10
Collegamento al serbatoio.....	15	Modalità di sollevamento e movimentazione.....	11
Collegamento al serbatoio detergente.....	17	Modalità di trasporto.....	10
Collegamento con pompa supplementare (alimentazione forzata).....	16	<b>O</b>	
Collegamento idrico elettropompa con valvola di regolazione.....	16	Organi principali.....	6
Controllo fissaggio elettropompa.....	20	<b>P</b>	
Controllo livello olio.....	21	Prolungata inattività dell'elettropompa.....	23
Controllo periodico del filtro.....	21	Pulizia copriventola e alette motore elettrico.....	23
Controllo tubazioni e raccordi.....	21	<b>R</b>	
<b>D</b>		Raccomandazioni di sicurezza per la manutenzione.....	20
Dati anagrafici costruttore e identificazione elettropompa.....	4	Raccomandazioni di sicurezza per la movimentazione e il sollevamento.....	10
Demolizione dell'elettropompa.....	23	Raccomandazioni di sicurezza per l'installazione.....	12
Descrizione generale.....	6	Raccomandazioni di sicurezza per l'uso.....	18
Dichiarazione di incorporazione.....	8	Rimessa in servizio.....	23
Dimensioni d'ingombro.....	8	Rischi residui.....	7
Dispositivi di blocco e protezione.....	7	<b>S</b>	
Documentazione allegata.....	5	Scopo del manuale.....	4
<b>E</b>		Sommario.....	3
Esclusione di responsabilità.....	5	Sostituzione olio.....	21
<b>G</b>		<b>T</b>	
Garanzia.....	5	Tabella lubrificanti.....	22
Glossario.....	5	<b>U</b>	
		Usi scorretti non consentiti.....	7
		Usò previsto.....	7
		<b>V</b>	
		Versioni.....	6

## Scopo del manuale

Il manuale è stato realizzato dal costruttore per fornire le istruzioni operative ed i criteri da seguire per l'installazione, l'uso e la manutenzione della elettropompa la cui denominazione commerciale e i modelli di riferimento sono specificati in copertina.

Per soddisfare gli adempimenti legislativi o commerciali, le istruzioni originali possono essere fornite dal costruttore in altre lingue.

Se l'elettropompa viene ceduta il cedente ha l'obbligo di consegnare questo manuale al nuovo proprietario.

Le istruzioni sono destinate agli operatori esperti e opportunamente addestrati che eseguono l'installazione e la manutenzione ordinaria.

Per individuare facilmente gli argomenti descritti consultare l'indice analitico.

Il costruttore si riserva il diritto di apportare modifiche al manuale senza l'obbligo di comunicarlo preventivamente, fatta eccezione per le modifiche che riguardano il livello di sicurezza.

Il proprietario dovrà provvedere a far eseguire il progetto di installazione nel rispetto delle istruzioni contenute in questo manuale, delle leggi e delle normative nazionali e locali vigenti

Le istruzioni tecniche contenute in questo "Manuale d'uso e installazione" sono di proprietà del costruttore e devono essere considerate di natura riservata.

Le illustrazioni possono differire rispetto all'effettiva conformazione della pompa ma non interferiscono con l'esposizione delle istruzioni. In caso di dubbi, chiedere i necessari chiarimenti al costruttore.

Questo manuale deve essere conservato per tutta la vita dell'elettropompa in un luogo noto e facilmente accessibile, a disposizione degli operatori nel momento in cui è

necessario consultarlo.

Qualora il manuale venga smarrito, sgualcito o tale da non essere completamente leggibile, richiedere una copia sostitutiva direttamente al costruttore specificando il modello e il numero di serie dell'elettropompa.

Per evidenziare operazioni con presenza di rischio ai fini della sicurezza o per indicare informazioni importanti sono stati utilizzati i simboli di seguito raffigurati e descritti.



### PERICOLO

**Indica informazioni o procedure che, se non strettamente eseguite, provocano la morte o gravi lesioni personali.**



### ATTENZIONE

**Indica informazioni o procedure che, se non rispettate, possono provocare la morte o gravi lesioni personali.**



### PRUDENZA

**Indica informazioni o procedure che, se non rispettate, possono provocare lievi lesioni personali.**

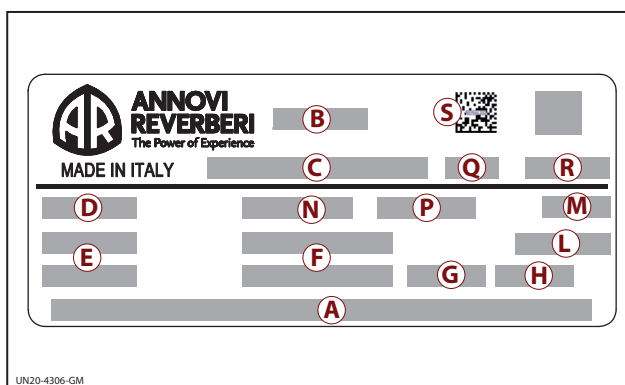
### INFORMAZIONE

**Indica informazioni o procedure importanti da seguire per evitare funzionamenti anormali o danni materiali.**

## Dati anagrafici costruttore e identificazione elettropompa

### Targa di identificazione

La targa di identificazione raffigurata, dove sono riportate le indicazioni indispensabili alla sicurezza d'esercizio, è applicata su ogni elettropompa.



- A) Ragione sociale e indirizzo del costruttore
- B) Modello dell'elettropompa
- C) Numero di serie
- D) Portata nominale (l/min)
- E) Pressione nominale (bar- MPa)
- F) Pressione massima (bar- MPa)
- G) Potenza nominale motore (kW)
- H) Corrente massima (A)
- L) Temperatura massima liquido aspirato (°C)
- M) Grado di protezione elettrica
- N) Tensione di collegamento (V) - nr. fasi
- P) Frequenza nominale (Hz)
- Q) Anno di fabbricazione
- R) Caratteristiche lubrificante
- S) QR code





## Modalità di assistenza tecnica

Le richieste di assistenza tecnica, per avarie o malfunzionamenti, devono essere indirizzate al servizio di assistenza più vicino o direttamente al costruttore.

Per ogni richiesta di assistenza tecnica indicare i dati riportati sulla targa di identificazione dell'elettropompa ed il tipo di anomalia riscontrata.

## Esclusione di responsabilità

Il costruttore si ritiene sollevato da ogni responsabilità derivante da:

- Installazione non corretta;
- Uso improprio della elettropompa;

- Mancante o carente manutenzione;
- Modifiche e/o riparazioni non autorizzate;
- Utilizzo di ricambi non originali o non specifici per il modello.

## Documentazione allegata

Assieme a questo manuale, al cliente viene rilasciata la documentazione indicata.

- Dichiarazione CE di incorporazione

## Garanzia

La validità della garanzia è regolamentata dalle normative vigenti nel paese in cui il prodotto viene commercializzato (salvo diverse indicazioni del produttore).

Se il prodotto risulta difettoso per qualità del materiale, della costruzione o per mancata conformità durante il periodo di validità della garanzia il fabbricante garantisce la sostituzione delle parti difettose, provvede alla riparazione dei prodotti se ragionevolmente usurati oppure alla loro sostituzione.

La garanzia non copre componenti soggetti a normale usura (valvola, pistone, guarnizione acqua, guarnizione olio, molle, anelli OR, o accessori).

La garanzia non copre difetti causati da o risultati da:

- uso scorretto, uso non ammesso, negligenza,

- noleggio o uso professionale qualora il prodotto sia stato venduto per uso domestico,
- mancata osservazione delle norme di manutenzione previste nell'apposito libretto,
- riparazioni eseguite da personale o centri non autorizzati,
- impiego di ricambi o accessori non originali,
- danni causati dal trasporto, da oggetti o sostanze estranee, sinistro,
- problemi di immagazzinaggio o stoccaggio.

Per attivare la garanzia è necessario esibire la prova d'acquisto.

**Per assistenza, contattare il punto vendita dove è stato fatto l'acquisto.**

## Glossario

**Proprietario:** persona, ente o società, che ha acquistato l'elettropompa e intende utilizzarla per gli usi concepiti.

**Manutenzione ordinaria:** insieme degli interventi necessari a mantenere la macchina in buone condizioni di funzionamento, per garantire una maggiore durata di esercizio e per conservare costanti i requisiti di sicurezza.

**Manutenzione straordinaria:** insieme degli interventi per conservare la funzionalità ed efficienza della macchina. Questi interventi, richiesti in caso di anomalie improvvise, devono essere eseguiti solo dal tecnico specializzato. Le informazioni riservate ai tecnici specializzati alle riparazioni sono riportate nel "Manuale delle riparazioni".

**Operatore:** persona autorizzata che possiede i requisiti, le competenze e le informazioni necessarie per l'uso dell'elettropompa, della macchina o dell'impianto nella quale la pompa è installata e per gli interventi di manutenzione ordinaria.

**Installatore:** tecnico autorizzato in possesso dei requisiti e delle specifiche competenze per svolgere le mansioni relative all'installazione dell'elettropompa e/o macchine simili e per effettuare le operazioni di manutenzione ordinaria in condizioni di sicurezza, in modo autonomo e privo di rischi.

**Tecnico specializzato:** persona incaricata e autorizzata dal costruttore o dal suo mandatario ad effettuare interventi sulla macchina in cui è richiesta una precisa competenza tecnica in base al settore d'intervento (elettrico, meccanico, ecc.).

**Addestramento:** fase necessaria per trasferire agli operatori le conoscenze necessarie per svolgere le operazioni in modo corretto e privo di rischi.

**Descrizione generale**

L'elettropompa è stata progettata e costruita per pompare e comprimere liquidi ad alta pressione nelle applicazioni industriali.

L'azione di pompaggio è realizzata da una serie di pistoni collegati da un cinematismo all'albero di trasmissione del moto.

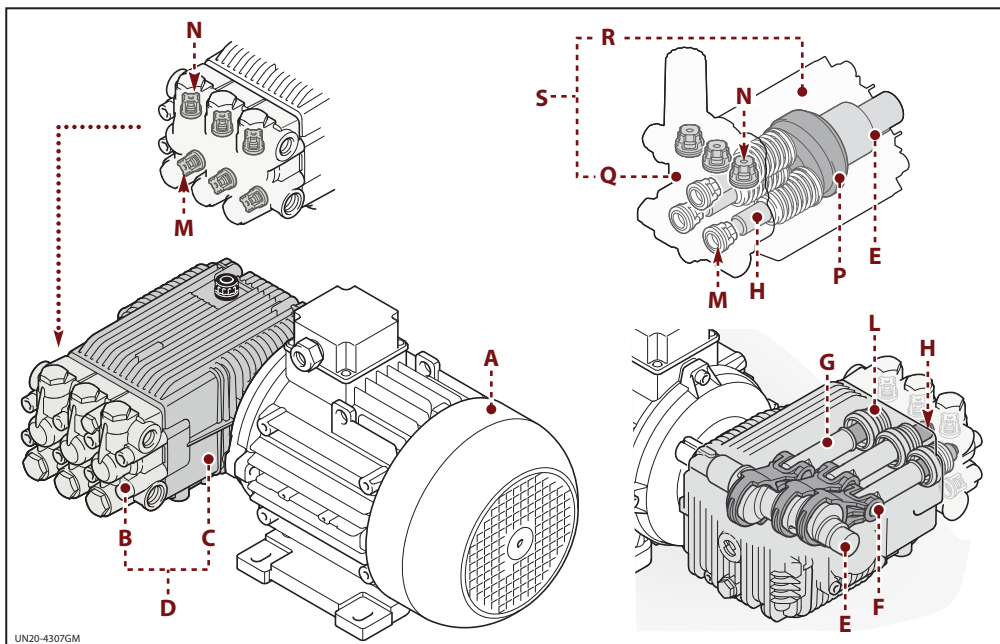
Il moto è generato da un motore elettrico flangiato direttamente alla pompa.

I pistoni durante il moto scorrono assialmente all'interno della testata dove i condotti di aspirazione e mandata sono muniti di valvole che consentono il passaggio del liquido in un solo senso.

**Organi principali**

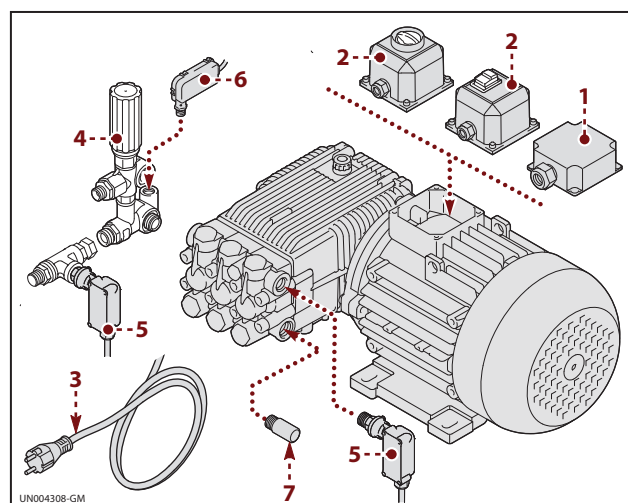
L'illustrazione raffigura la versione base dell'elettropompa.

- A) Motore elettrico
- B) Testata pompa
- C) Corpo pompa
- D) Pompa a pistoni
- E) Albero motore
- F) Biella
- G) Pistone di guida
- H) Pistone
- L) Guida pistone
- M) Valvola aspirazione
- N) Valvola mandata
- P) Piattello oscillante
- Q) Testata pompa
- R) Corpo pompa
- S) Pompa a piattello


**Versioni**

La tabella indica le possibili principali versioni dell'elettropompa.

Versione base A	•						
Versione B		•					
Versione C	•			•			
Versione D		•		•			
Versione E		•	•	•			
Versione F		•	•	•	•		
Versione G	•		•	•			
Versione H		•	•	•			•



- 1) Coperchio scatola elettrica motore
- 2) Coperchio scatola elettrica motore con interruttore di avviamento
- 3) Cavo elettrico
- 4) Valvola di regolazione della pressione
- 5) Sistema di arresto motore con pressostati
- 6) Sistema di arresto motore con TSS (Total Stop)
- 7) Valvola termostatica

## Dispositivi di blocco e protezione



### ATTENZIONE

**Non manomettere o by-passare in nessun caso i dispositivi di blocco e protezione.**

**- Valvola di sicurezza e/o limitatrice di pressione.**

La valvola di sicurezza è anche una valvola limitatrice di pressione.

Quando si chiude il condotto di mandata, la valvola si

apre e l'acqua ricircola dall'aspirazione della pompa oppure si scarica a terra.

**- Valvola termostatica (dove prevista)**

Se la temperatura dell'acqua supera la temperatura prevista dal costruttore, la valvola termostatica scarica l'acqua calda e aspira una quantità di acqua fredda pari all'acqua scaricata fino al ripristino della temperatura corretta.

## Uso previsto

L'elettropompa è stata progettata e costruita per essere incorporata a macchinari ed impianti (macchinari edili, macchinari per la scrostatura degli intonaci da fabbricati, macchinari per il lavaggio di materie prime, prodotti finiti, mezzi di lavaggio stradale, idropulitrici, ecc.).

L'elettropompa deve essere utilizzata in modo rispondente alle sue caratteristiche tecniche (vedere "Caratteristiche tecniche"), senza subire modifiche o essere utilizzata per usi impropri.

## Usi scorretti non consentiti

**È vietato** mettere in esercizio l'elettropompa fino a quando l'impianto o la macchina nella quale è incorporata non sia stato dichiarato conforme alle disposizioni legislative nazionali e locali vigenti.

**È vietato** usare l'elettropompa in atmosfera potenzialmente esplosiva.

**È vietato** usare l'elettropompa per liquidi infiammabili, tossici, corrosivi o con densità non idonea. Evitare di aspirare liquidi con temperature superiori a quelle previste dalle sue caratteristiche tecniche.

**È vietato** impiegare l'elettropompa per acquedotti ad uso potabile.

**È vietato** utilizzare l'elettropompa per uso alimentare.

**È vietato** utilizzare l'elettropompa per prodotti farmaceutici.

**È vietato** utilizzare l'elettropompa per liquidi la cui natura provoca il rischio di contaminazione biologica, microbologica o radioattiva.

**È vietato** installare l'elettropompa in macchine o impianti dove è richiesta una classe di protezione (IP) maggiore di quella indicata nella targa di identificazione del motore elettrico.

## Rischi residui

Il costruttore in fase di progettazione e costruzione ha posto particolare attenzione agli aspetti della sicurezza, tuttavia rimangono i rischi descritti.

**Pericolo di schiacciamento degli arti:** nella fase di movimentazione e manipolazione dell'elettropompa manovre errate possono provocare infortuni alle persone coinvolte nelle operazioni.

Movimentare gli imballi e l'elettropompa come indicato in questo manuale.

**Pericolo di natura termica:** durante il funzionamento dell'elettropompa, in relazione alla temperatura del liquido pompato, può raggiungere temperature elevate. Lasciare raffreddare l'elettropompa prima di qualsiasi intervento.

**Pericolo elettrocuzione:** componenti elettrici danneggiati (ad esempio il cavo elettrico e spina, ecc.) possono provocare infortunio da scarica elettrica.

Il contatto con i morsetti della scatola di collegamento elettrico aperta provoca infortunio da scarica elettrica. Disattivare l'elettropompa prima di qualsiasi intervento.

**Pericolo di eiezione del fluido in pressione:** I tubi i raccordi e le giunzioni possono provocare infortunio. Utilizzare esclusivamente tubi, raccordi e giunzioni raccomandati dal fabbricante resistenti all'alta pressione.

**Caratteristiche tecniche**

I dati tecnici e le prestazioni sono riportate in copertina e sulla targa di identificazione.

**Dimensioni d'ingombro**

Le illustrazioni che raffigurano le dimensioni di massima sono riportate negli allegati.

**Limiti di funzionamento ambientale**

L'elettropompa funziona correttamente ad una temperatura ambientale compresa tra i 10 e i 40 °C, con umidità relativa massima pari al 90%.

**Dichiarazione di incorporazione**

L'illustrazione raffigura la copia della dichiarazione CE di incorporazione rilasciata in originale dal costruttore assieme a questo manuale.

- A) Collocazione della documentazione pertinente
- B) Nome della persona autorizzata a redigere la dichiarazione di incorporazione
- C) Firma della persona autorizzata dal costruttore a rilasciare la dichiarazione di incorporazione
- D) Luogo e data della dichiarazione di incorporazione
- E) Validità della dichiarazione ai modelli elencati

**ANNOVI REVERBERI**  
The Power of Experience

**ANNOVI REVERBERI S.p.A.**  
Via Martin Luther King 3  
41122 Modena  
Tel. +39 059.414.411 (r.a.)  
Fax +39 059.253.505  
Export Dept. Fax +39 059.251.126  
Cod. Fisc. 01523090353 - Part. IVA IT02207040367  
RAEE IT0802000003291  
E-Mail: infoar@annovireverberi.it

---

**DICHIARAZIONE DI INCORPORAZIONE**  
ai sensi della Direttiva 2006/42/CE

**DECLARATION OF INCORPORATION**  
under Directive 2006/42/EC

Serie di pompe volumetriche a pistoni per pompaggio liquidi ad alta pressione ad uso industriale.  
Volumetric plunger pump series for industrial high pressure pumping.

**A** - [Redacted]

Riferimento norme armonizzate:	EN 809
Reference to the harmonised standards:	EN 809

LA POMPA NON DEVE ESSERE MESSA IN SERVIZIO PRIMA CHE LA MACCHINA IN CUI SARA' INCORPORATA SIA STATA DICHIARATA CONFORME ALLE DISPOSIZIONI DELLA DIRETTIVA.

DO NOT PUT THE PUMP INTO SERVICE UNTIL THE FINAL MACHINERY INTO WHICH IT IS TO BE INCORPORATED HAS BEEN DECLARED IN CONFORMITY WITH THE PROVISIONS OF THE DIRECTIVE.

Ottempera ai seguenti requisiti essenziali di sicurezza citati nell'allegato I della Dir. 2006/42/CE:  
1.1.2-1.1.3-1.1.5-1.31.1-1.3.2-1.3.3-1.3.4-1.5.4-1.7.1-1.7.2-1.7.4-1.7.4.1-1.7.4.2

Complies with the following essential safety requirements specified in Annex I of Dir. 2006/42/EC:  
1.1.2-1.1.3-1.1.5-1.31.1-1.3.2-1.3.3-1.3.4-1.5.4-1.7.1-1.7.2-1.7.4-1.7.4.1-1.7.4.2

**D** - [Redacted]

[Redacted]

**B** - [Redacted]

Archiviazione: Assicurazione Qualità  
File: Quality Assurance

**ANNOVI REVERBERI S.p.A.**  
Via Martin Luther King, 3  
41122 Modena - Italy

---

1

---

**ANNOVI REVERBERI**  
The Power of Experience

**ANNOVI REVERBERI S.p.A.**  
Via Martin Luther King 3  
41122 Modena  
Tel. +39 059.414.411 (r.a.)  
Fax +39 059.253.505  
Export Dept. Fax +39 059.251.126  
Cod. Fisc. 01523090353 - Part. IVA IT02207040367  
RAEE IT0802000003291  
E-Mail: infoar@annovireverberi.it

---

**E** - [Redacted]

UN004317-GM



### Avvertenze generali di sicurezza

La maggior parte degli incidenti ed infortuni che si verificano nei luoghi di lavoro sono causati dalla mancata osservanza di qualche semplice regola di prudenza e sicurezza.

Nella maggioranza dei casi gli incidenti possono essere evitati prevedendo le possibili cause e di conseguenza agendo con la necessaria cautela e prudenza.

Un operatore prudente e attento è la miglior garanzia contro gli incidenti.

L'operatore e gli altri addetti devono, prima di installare l'elettropompa e utilizzare la macchina nella quale è installata, leggere attentamente e comprendere le istruzioni riportate in questo manuale e i dati di progetto per l'installazione.

Non modificare l'elettropompa per non originare gravi rischi all'incolumità degli operatori.

Disattivare l'alimentazione elettrica quando la macchina resta incustodita.

Non dirigere il getto ad alta pressione su pneumatici, valvole di pneumatici o altri componenti in pressione per prevenire potenziali infortuni.

Non disperdere materiale inquinante nell'ambiente.

Smaltire o materiali potenzialmente dannosi per l'ambiente nel rispetto delle leggi vigenti in materia di smaltimento.

Prima di effettuare qualsiasi intervento adottare adeguate misure di sicurezza nel rispetto della legislazione vigente in materia di sicurezza nei luoghi di lavoro ed attenersi alle informazioni di sicurezza riportate nel manuale.

## Raccomandazioni di sicurezza per la movimentazione e il sollevamento

Prima di iniziare le operazioni organizzare l'area destinata al lavoro in modo tale da consentire il sollevamento e gli spostamenti dei materiali in sicurezza.

Le operazioni di scarico, carico, movimentazione e sollevamento devono essere effettuate da persone qualificate, autorizzate e con specifica formazione professionale.

Durante le operazioni di sollevamento e movimentazione le persone non coinvolte nelle operazioni devono tenersi a distanza di sicurezza.

Utilizzare per la movimentazione e il sollevamento mezzi a forche di portata adeguata.

## Modalità di trasporto



### ATTENZIONE

**Non sovrapporre gli imballi perché non hanno le caratteristiche costruttive per essere impilati.**

Il tipo di imballo viene scelto in funzione del mezzo di trasporto prescelto, alla quantità di elettropompe da spedire ed al luogo di destinazione.

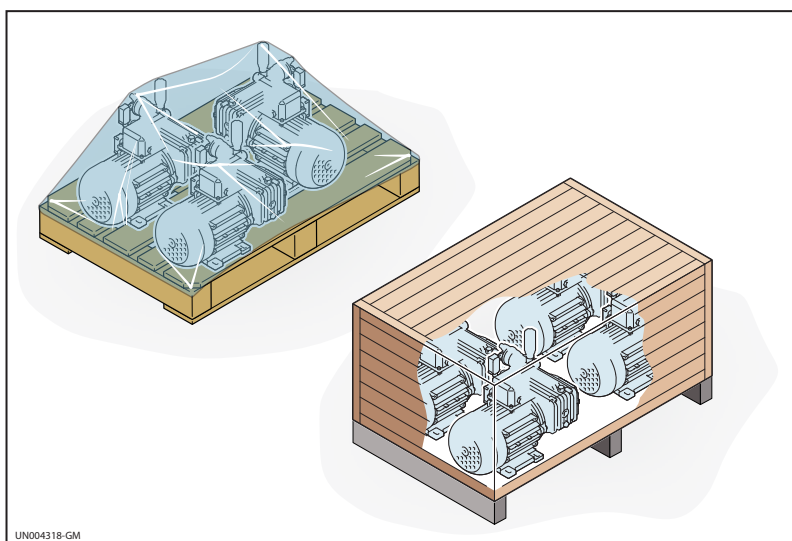
In caso di trasporto marittimo, per evitare la corrosione dei componenti, il collo è realizzato con un imballo idoneo.

L'illustrazione raffigura i tipi di imballo più comuni utilizzati.

- A) Imballo con bancale e protezione in nylon
- B) Imballo con cassa di legno e bancale

I colli possono essere caricati direttamente sul mezzo di trasporto oppure all'interno di adeguati container in caso di trasporto marittimo, aereo e per destinazioni lontane. Ogni spedizione è accompagnata da un documento che riporta l'elenco e la descrizione dei colli.

Al ricevimento della merce, controllare l'integrità e l'esatta quantità dei colli e se danneggiati o mancanti, contattare l'importatore o direttamente il costruttore per concordare le procedure da adottare.



## Modalità di immagazzinamento

Al ricevimento della merce, il proprietario dovrà predisporre un'area adeguata in cui depositare i colli per immagazzinarli.

L'area di immagazzinamento deve avere un piano di appoggio stabile, adeguata a sostenere il carico e priva del rischio di incendio e o esplosione.

Evitare i luoghi di stoccaggio le cui condizioni ambientali potrebbero con il tempo pregiudicare la funzionalità della merce.

## Modalità di sollevamento e movimentazione



## ATTENZIONE

Il personale addetto alla movimentazione del carico deve possedere capacità, esperienza e deve avere la padronanza del mezzo di sollevamento utilizzato.

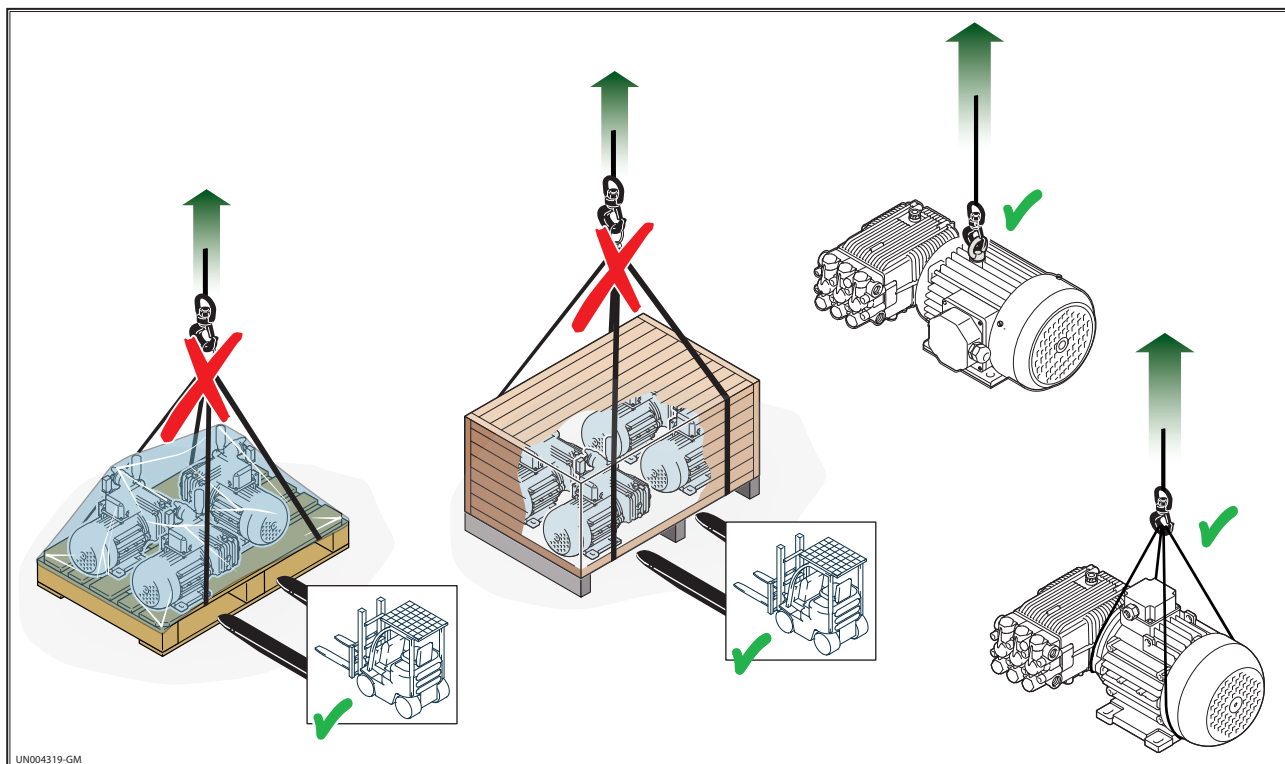


## ATTENZIONE

Sollevare il carico con un adeguato mezzo di sollevamento.

Usare ganci e funi integre e adeguate al carico da sollevare.

L'illustrazione raffigura la modalità di sollevamento dell'imballo e dell'elettropompa.





## Raccomandazioni di sicurezza per l'installazione

Tutte le fasi di installazione devono essere già considerate nella progettazione della macchina o dell'impianto nella quale la pompa verrà installata.

Nel progetto dovranno essere considerati tutti i punti di fissaggio, le modalità di trasmissione delle fonti di energia, i dispositivi di protezione e di sicurezza in ottemperanza con la normativa vigente per prevenire i pericoli di infortunio.

Verificare che il grado di protezione "IP" dell'elettropompa sia idoneo all'applicazione.

L'installazione e gli allacciamenti vanno eseguiti secondo le indicazioni del costruttore (lay-out, schemi elettrici ecc.) da personale specializzato e autorizzato in possesso di specifiche competenze (meccaniche, elettriche, idrauliche) che dovrà tener conto anche di tutti i requisiti legislativi e normativi applicabili.

Adottare tutte le precauzioni possibili per effettuare l'installazione in modo sicuro e privo di rischi.

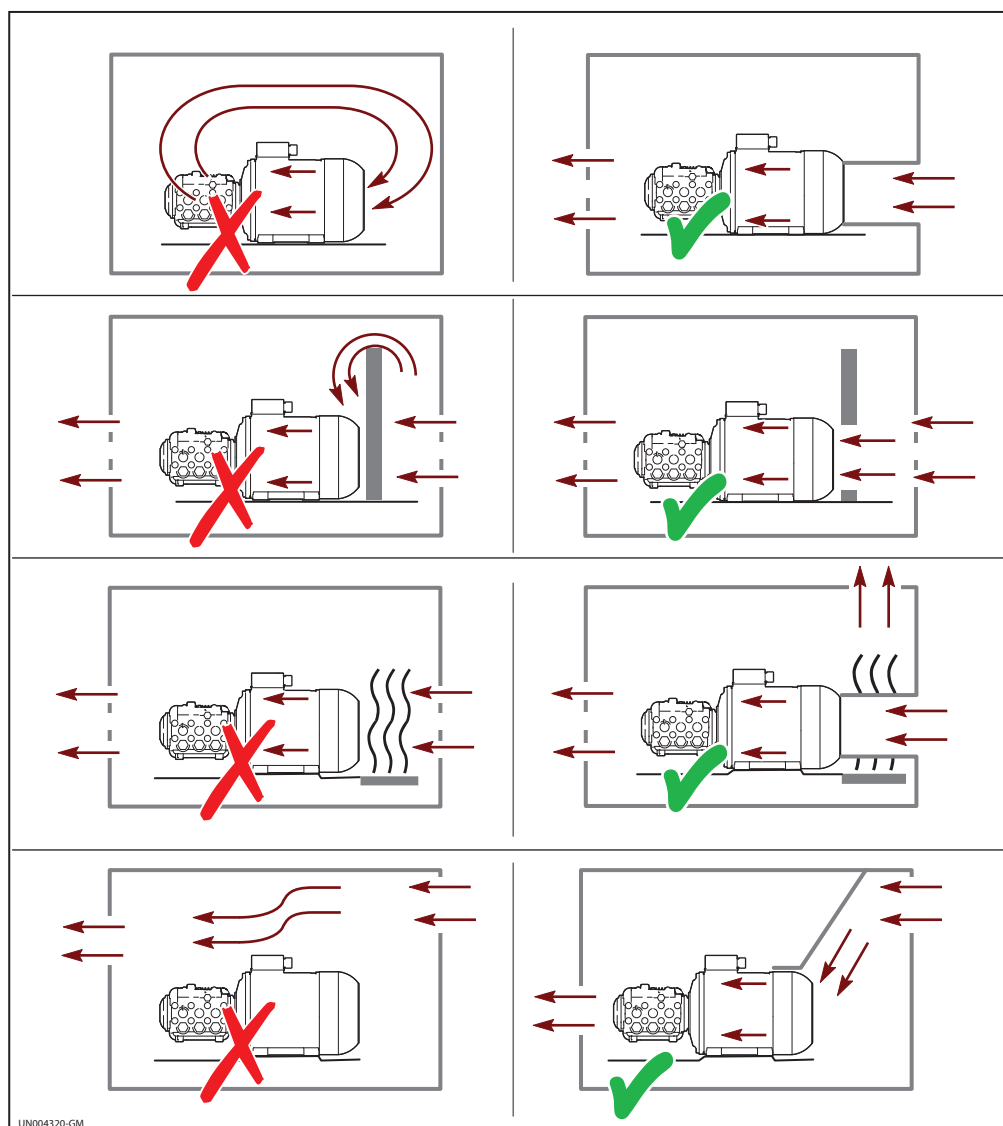
Completata l'installazione, prima di rendere operativa l'elettropompa, verificare se i requisiti normativi e di sicurezza sono stati rispettati.

## Installazione

**Non installare l'elettropompa all'esposizione diretta degli agenti atmosferici.**

**Installare l'elettropompa in zone idonee per non ostacolare la ventilazione.**

L'illustrazione raffigura alcuni esempi indicativi per una corretta ventilazione.



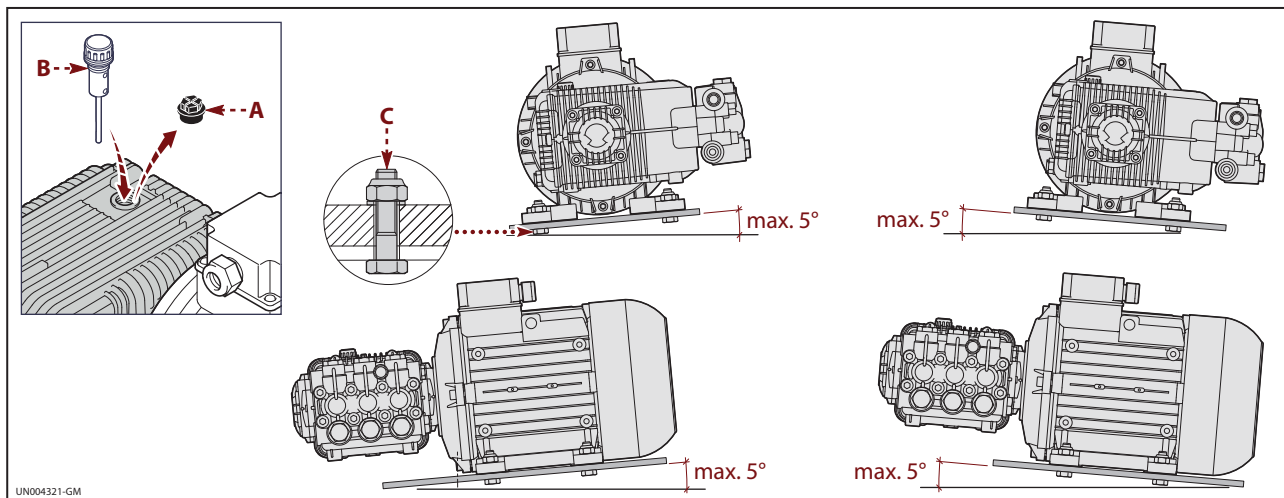


L'elettropompa deve essere installata su un piano orizzontale indeformabile senza interposizione di elementi elastici.

Prima di installare l'elettropompa sostituire il tappo (A),

utilizzato per la spedizione, con il tappo di sfiato-livello (B).

Bloccare l'elettropompa al supporto con bulloni adeguati al foro del piede del motore elettrico e con classe di resistenza adeguata.


**Allacciamento impianto elettrico**

**ATTENZIONE**

Prima di effettuare l'allacciamento elettrico verificare che la tensione di linea (V) e la frequenza (Hz) corrispondano a quelle indicate nella targa di identificazione dell'elettropompa.

Tutte le parti conduttrici di corrente devono essere protette contro getti d'acqua

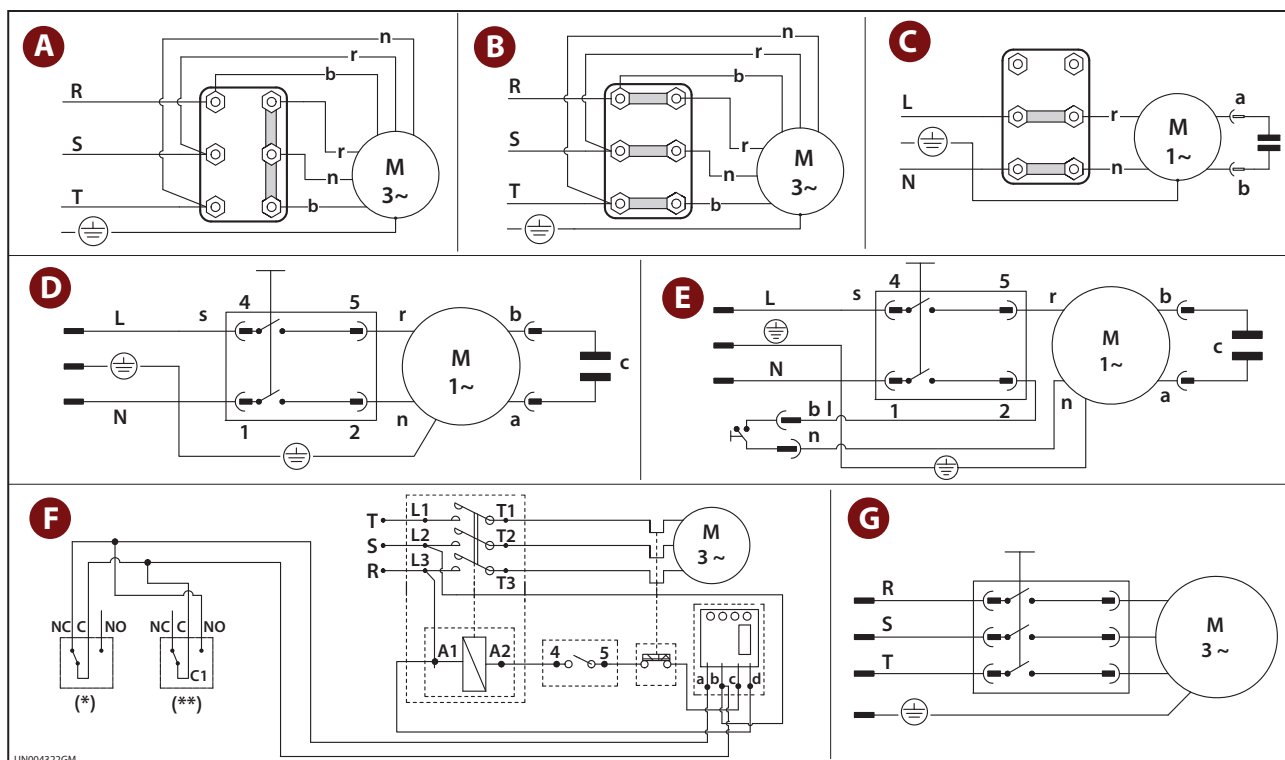
Allacciare l'elettropompa alla sorgente elettrica provvista di una efficiente messa a terra.


**ATTENZIONE**

Il costruttore raccomanda di installare tra l'elettropompa e la sorgente elettrica un interruttore differenziale che interrompe l'alimentazione elettrica se la corrente di dispersione verso terra supera i 30mA per 3 secondi.

L'allacciamento elettrico deve rispettare i requisiti indicati dalle leggi e dalle norme vigenti.

L'illustrazione raffigura alcune tipologie di collegamento elettrico.

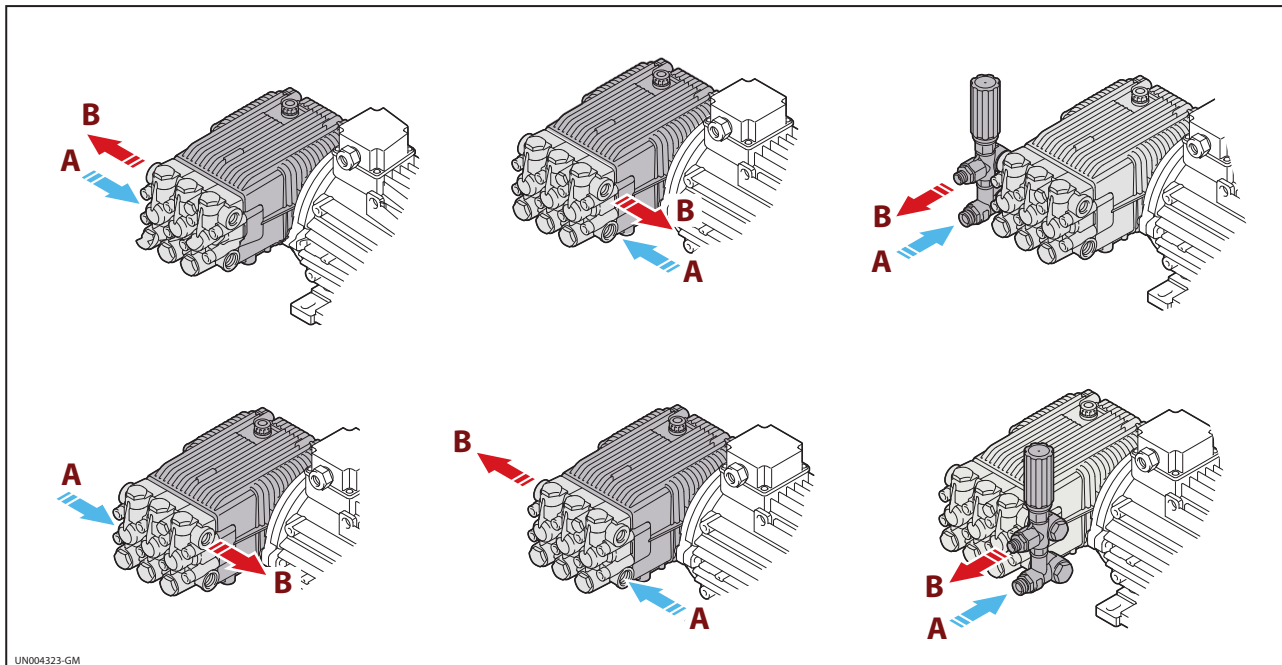


(\*) Pressostato mandata pompa

(\*\*) Pressostato testa pompa

- A) Base trifase (collegamento stella)  
 B) Base trifase (collegamento triangolo)  
 C) Base monofase  
 D) Monofase con interruttore  
 E) Monofase con interruttore e arresto automatico  
 F) Trifase con doppio pressostato  
 G) Trifase con interruttore

### Informazioni generali per il collegamento idrico



- A) Bocca di aspirazione  
 B) Bocca di mandata

Il collegamento idrico alla pompa può essere effettuato indifferentemente dalle bocche di aspirazione di destra o di sinistra dell'elettropompa (vedere figura).

Collegare l'elettropompa solamente a fonti idriche filtrate e pulite.

In base alla necessità del collegamento svitare i tappi dalle bocche, tappate in origine dal costruttore, ed avvitarli nelle bocche non utilizzate.

Il collegamento alla sorgente idrica può essere realizzato come elencato.

- Collegamento alla rete idrica.
- Collegamento ad un serbatoio.
- Collegamento con pompa esterna (alimentazione forzata).

Tutte le tipologie di collegamento devono rispettare le indicazioni descritte.

- 1) L'elettropompa deve essere alimentata da un tubo flessibile resistente allo schiacciamento e di diametro appropriato al raccordo di aspirazione dell'elettropompa.
- 2) Il tubo non deve presentare restrizioni di diametro o curve strette.
- 3) All'ingresso dell'elettropompa dovrà essere montato un filtro adeguato.
- 4) Tutti i collegamenti tra i raccordi e la tubazione di aspirazione devono essere sigillati per evitare alla pompa di aspirare aria.
- 5) I raccordi e le tubazioni di mandata devono essere idonei alla pressione d'esercizio, alla portata della pompa e rispettare la normativa vigente.
- 6) Per salvaguardare la sicurezza di funzionamento installare a valle dell'elettropompa una valvola di protezione adeguata alle caratteristiche tecniche della pompa e opportunamente tarata.
- 7) Il tubo di scarico della valvola di protezione non deve mai essere collegato al condotto di aspirazione della pompa.
- 8) Per ridurre al minimo le pulsazioni dell'acqua nella tubazione di mandata installare uno smorzatore di pressione a valle dell'elettropompa.

## Collegamento alla rete idrica

Il collegamento deve essere corrispondente alle indicazioni descritte.

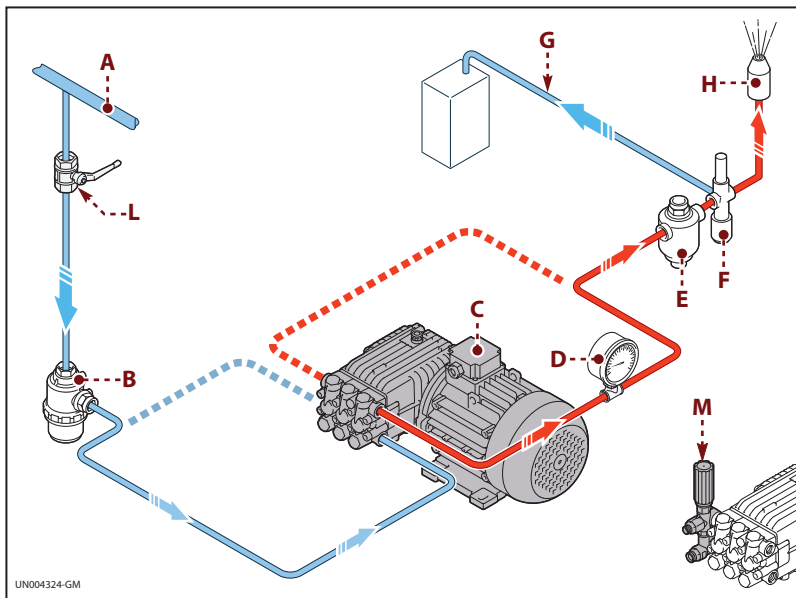
- 1) La rete idrica deve avere una portata doppia rispetto alla portata nominale dell'elettropompa e una pressione di 2 - 3 bar.

- 2) Attuare le indicazioni descritte nel paragrafo "Informazioni generali per il collegamento idrico".

L'illustrazione raffigura in modo sintetico lo schema di collegamento dell'elettropompa alla rete idrica

- A) Rete idrica
- B) Filtro in aspirazione
- C) Elettropompa
- D) Manometro
- E) Smorzatore di pressione
- F) Valvola di protezione
- G) Tubazione di scarico
- H) Ugello
- L) Saracinesca

Se l'elettropompa è dotata di valvola (M) di regolazione della pressione vedere "Collegamento idrico dell'elettropompa con valvola di regolazione".

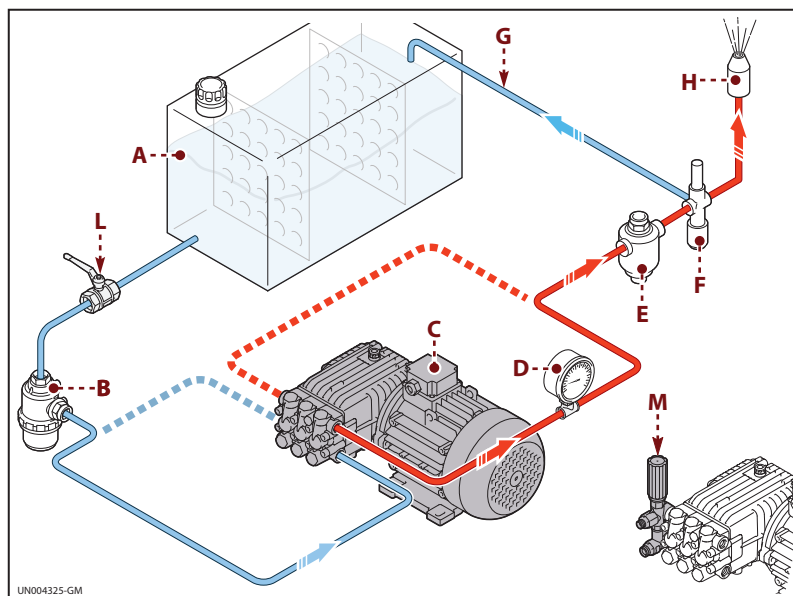


## Collegamento al serbatoio

L'illustrazione raffigura in modo sintetico lo schema di collegamento al serbatoio.

- A) Serbatoio
- B) Filtro in aspirazione
- C) Elettropompa
- D) Manometro
- E) Smorzatore di pressione
- F) Valvola di protezione
- G) Tubazione di scarico
- H) Ugello
- L) Saracinesca

Se l'elettropompa è dotata di valvola (M) di regolazione della pressione vedere "Collegamento idrico dell'elettropompa con valvola di regolazione".



Il collegamento deve essere corrispondente alle indicazioni descritte.

- 1) Il serbatoio deve essere provvisto di paratie per evitare lo sbattimento dell'acqua e avere una capacità di almeno 10 volte rispetto alla portata nominale dell'elettropompa.

- 2) La depressione misurata direttamente alla bocca di aspirazione dell'elettropompa, non deve essere superiore a -0,1 bar e la temperatura dell'acqua non superiore a 30 °C.
- 3) Attuare le indicazioni descritte nel paragrafo "Informazioni generali per il collegamento idrico".

### Collegamento con pompa supplementare (alimentazione forzata)

Il collegamento deve essere corrispondente alle indicazioni descritte.

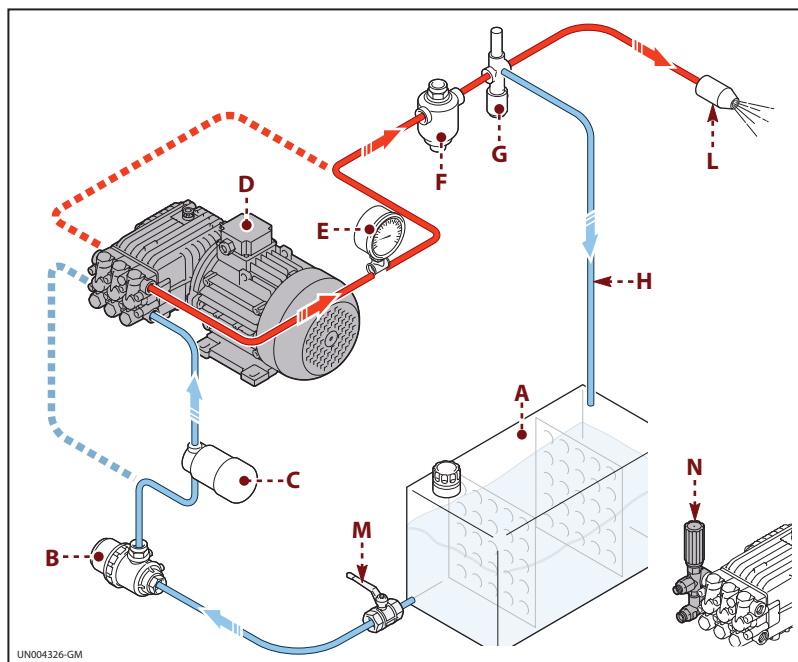
1) La pompa supplementare deve avere una portata nominale almeno doppia della portata nominale dell'elettropompa ad alta pressione e raggiungere una pressione d'esercizio di 1 - 2 bar.

- A) Serbatoio
- B) Filtro in aspirazione
- C) Pompa supplementare
- D) Elettropompa
- E) Manometro
- F) Smorzatore di pressione
- G) Valvola di protezione
- H) Tubazione di scarico
- L) Ugello
- M) Saracinesca

Se l'elettropompa è dotata di valvola (N) di regolazione della pressione vedere "Collegamento idrico dell'elettropompa con valvola di regolazione".

2) Attuare le indicazioni descritte nel paragrafo "Informazioni generali per il collegamento idrico".

L'illustrazione raffigura in modo sintetico lo schema di collegamento con la pompa supplementare.

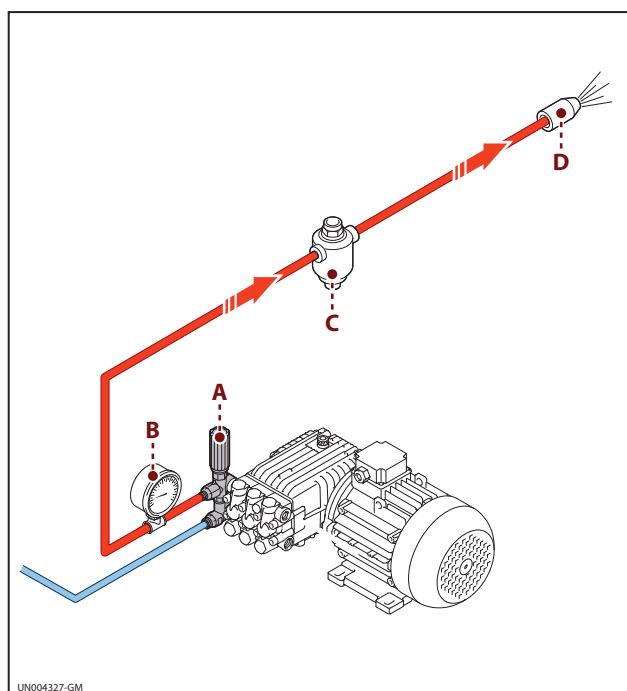


### Collegamento idrico elettropompa con valvola di regolazione

L'illustrazione raffigura il collegamento dell'elettropompa con la valvola di regolazione escluso il collegamento alla fonte di alimentazione idrica.

Per il collegamento idrico a monte dell'elettropompa fare riferimento alle altre tipologie di collegamento ("Collegamento alla rete idrica", "Collegamento al serbatoio di alimentazione", "Collegamento con pompa supplementare ad alimentazione forzata").

- A) Valvola di regolazione della pressione  
La valvola di regolazione può essere installata, in alternativa, dalla parte opposta della testata dell'elettropompa.
- B) Manometro
- C) Smorzatore di pressione
- D) Ugello



### Collegamento al serbatoio detergente

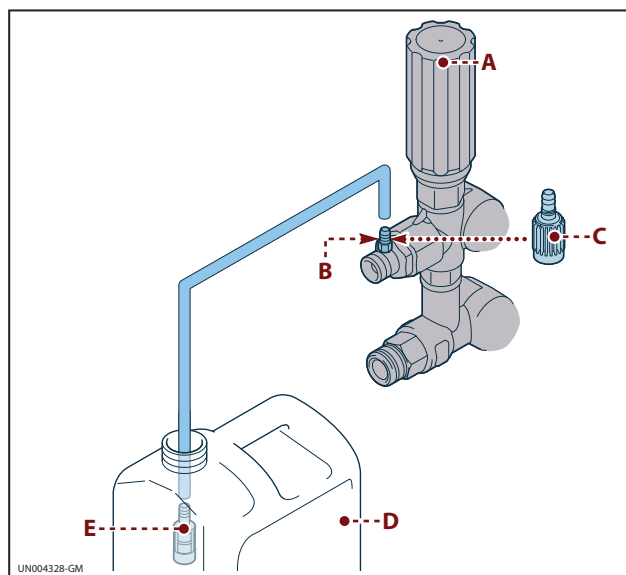
Il collegamento con il serbatoio detergente può essere realizzato nelle elettropompe dotate di valvola di regolazione della pressione.

In alternativa al raccordo (B) la valvola di regolazione della pressione può essere dotata con un regolatore di dosaggio (C) del liquido detergente.

Il detergente viene erogato solo a bassa pressione del liquido in uscita tramite il sistema "ugello venturi".

L'illustrazione raffigura il collegamento al serbatoio detergente.

- A) Valvola di regolazione della pressione
- B) Raccordo detergente
- C) Regolatore detergente
- D) Filtro
- E) Serbatoio detergente



## Raccomandazioni di sicurezza per l'uso

Prima dell'avviamento l'operatore deve effettuare i controlli necessari ai fini della sicurezza.

In caso di perdite dalle tubazioni in pressione arrestare immediatamente la pompa ed eliminare la causa che ha provocato la perdita.

Non fare funzionare l'elettropompa oltre i limiti pre-

visti dal costruttore per aumentarne le prestazioni.

In caso di arresto, a temperature ambientali prossime a 0 °C, far funzionare l'elettropompa senza acqua per 10 secondi e con la tubazione di mandata aperta per vuotare l'impianto e l'elettropompa dall'acqua e per prevenire la formazione di ghiaccio.

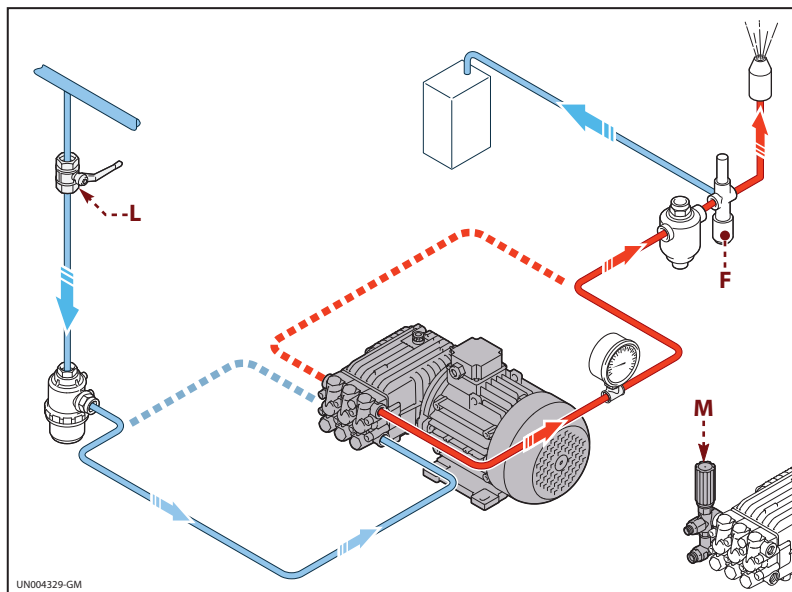
## Avviamento e arresto della pompa alimentata dalla rete idrica

### Avviare l'elettropompa come descritto.

- 1) Aprire la saracinesca (L).
- 2) Aprire la valvola di protezione (F) o la valvola (M) di regolazione in base alla conformazione dell'elettropompa per depressurizzare la tubazione di mandata.
- 3) Attivare l'elettropompa e farla funzionare per alcuni minuti.
- 4) Regolare la valvola di protezione (F) o la valvola di regolazione (M) fino a raggiungere la pressione di esercizio.

### Arrestare l'elettropompa come descritto.

- 1) Aprire la valvola di protezione (F) o la valvola (M) di regolazione per scaricare la pressione.
- 2) Disattivare l'elettropompa.
- 3) Chiudere la saracinesca (L).



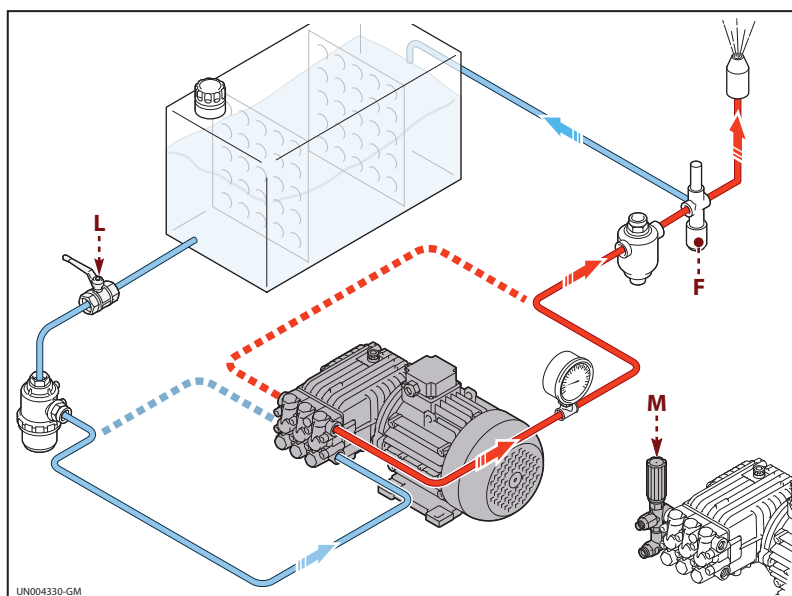
## Avviamento e arresto della pompa alimentata per gravità

### Avviare l'elettropompa come descritto.

- 1) Aprire la saracinesca (L).
- 2) Aprire la valvola di protezione (F) o la valvola (M) di regolazione in base alla conformazione dell'elettropompa per depressurizzare la tubazione di mandata.
- 3) Attivare l'elettropompa e farla funzionare per alcuni minuti.
- 4) Regolare la valvola di protezione (F) o la valvola di regolazione (M) fino a raggiungere la pressione di esercizio.

### Arrestare l'elettropompa come descritto.

- 1) Aprire la valvola di protezione (F) o la valvola (M) di regolazione per scaricare la pressione.
- 2) Disattivare l'elettropompa.
- 3) Chiudere la saracinesca (L).



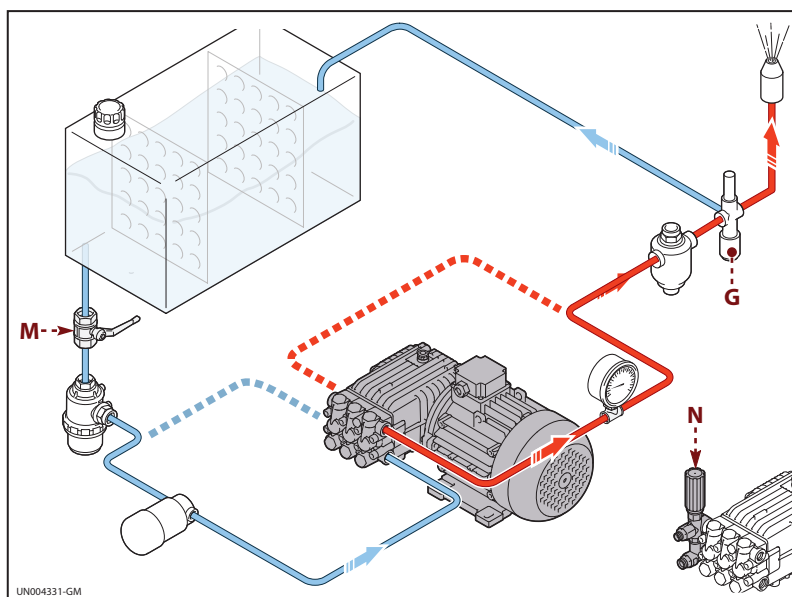


**Avviamento e arresto della elettropompa con pompa supplementare****Avviare l'elettropompa come descritto.**

- 1) Aprire la saracinesca (**M**).
- 2) Aprire la valvola di protezione (**G**) o la valvola (**N**) di regolazione in base alla conformazione dell'elettropompa per depressurizzare la tubazione di mandata.
- 3) Attivare la pompa supplementare (**C**).
- 4) Attivare l'elettropompa e farla funzionare per alcuni minuti.
- 5) Regolare la valvola di protezione (**G**) o la valvola di regolazione (**N**) fino a raggiungere la pressione di esercizio.

**Arrestare l'elettropompa come descritto.**

- 1) Aprire la valvola di protezione (**G**) o la valvola (**N**) di regolazione per scaricare la pressione.
- 2) Disattivare l'elettropompa.
- 3) Disattivare la pompa supplementare (**C**).
- 4) Chiudere la saracinesca (**L**).



## Raccomandazioni di sicurezza per la manutenzione

Le operazioni di manutenzione sono riservate al personale tecnico qualificato e autorizzato, dotato delle specifiche conoscenze necessarie per svolgere il lavoro privi di rischio.

Prima di effettuare qualsiasi intervento di manutenzione depressurizzare l'impianto idrico e isolare l'elettropompa dalla sorgente di energia elettrica.

Al termine delle operazioni, prima di riavviare l'elettropompa, controllare che non siano rimasti attrez-

zi, stracci, indumenti o altro materiale estraneo in prossimità degli organi in movimento.

Sostituire i componenti usurati con ricambi originali e usare lubrificanti consigliati dal costruttore.

Smaltire i componenti sostituiti e i lubrificanti secondo le leggi vigenti in materia.

Effettuare periodicamente la manutenzione programmata prevista dal costruttore per mantenere l'elettropompa efficiente e sicura.

Tabella manutenzione programmata			
Intervallo	Componente	Tipo di intervento	Riferimento
Ogni giorno di lavoro	Filtro	Controllare lo stato della cartuccia filtrante	Vedere "Controllo filtro"
	Pompa	Controllo livello olio	Vedere "Controllo livello olio"
Ogni 50 ore di lavoro	Elettropompa	Controllo serraggio bulloni di fissaggio	Vedere "Controllo fissaggio elettropompa"
	Tubazioni e raccordi	Controllo	Vedere "Controllo tubazioni e raccordi"
	Pompa	Sostituzione olio (1)	Vedere "Sostituzione olio"
Ogni 100 ore di lavoro (pompe a piattello oscillante)	Pompa	Sostituzione olio	Vedere "Sostituzione olio"
	Motore elettrico	Controllare che le parti isolanti siano in buono stato	
	Morsetti e capicorda motore elettrico	Controllare che tutti i capicorda e i morsetti siano serrati saldamente	
	Passacavi e scatola morsetti motore elettrico	Controllare la tenuta contro la penetrazione di agenti esterni dei passacavi e della scatola morsetti	
Ogni 200 ore di lavoro (pompe a piattello oscillante)	Guarnizioni pompa	Sostituzione	Rivolgersi presso un'officina autorizzata
	Valvole di aspirazione e di mandata	Sostituzione	Rivolgersi presso un'officina autorizzata
Ogni anno o 500 ore di lavoro	Pompa	Sostituzione olio	Vedere "Sostituzione olio"
	Motore elettrico	Controllare che le parti isolanti siano in buono stato	
	Morsetti e capicorda motore elettrico	Controllare che tutti i capicorda e i morsetti siano serrati saldamente	
	Passacavi e scatola morsetti motore elettrico	Controllare la tenuta contro la penetrazione di agenti esterni dei passacavi e della scatola morsetti	
Ogni 800 ore di lavoro	Guarnizioni pompa	Sostituzione	Rivolgersi presso un'officina autorizzata
	Valvole di aspirazione e di mandata	Sostituzione	Rivolgersi presso un'officina autorizzata
	Copriventola e alette	Pulizia passaggi aria	Vedere "Pulizia copriventola e alette motore elettrico"

(1) La sostituzione dell'olio a questa frequenza si effettua solo la prima volta

## Controllo fissaggio elettropompa

Verificare periodicamente che i bulloni di fissaggio della elettropompa non siano allentati.

Se i bulloni sono allentati serrarli con la coppia di serraggio indicata nel progetto di installazione.



## Controllo tubazioni e raccordi

### - Controllare periodicamente eventuali perdite dai raccordi

Se si notano perdite dai raccordi è necessario ripristinare la sigillatura.

Se le tubazioni presentano segni di invecchiamento, rotture, fessurazioni, rigonfiamenti, abrasioni, ecc. devono essere sostituite.

## Controllo periodico del filtro

Se la cartuccia filtrante è intasata o danneggiata consultare le istruzioni del costruttore del filtro per riportare la cartuccia filtrante nello stato di filtrazione originale.

## Controllo livello olio

### INFORMAZIONE

#### Effettuare il controllo del livello dell'olio con l'elettropompa in piano e fredda.

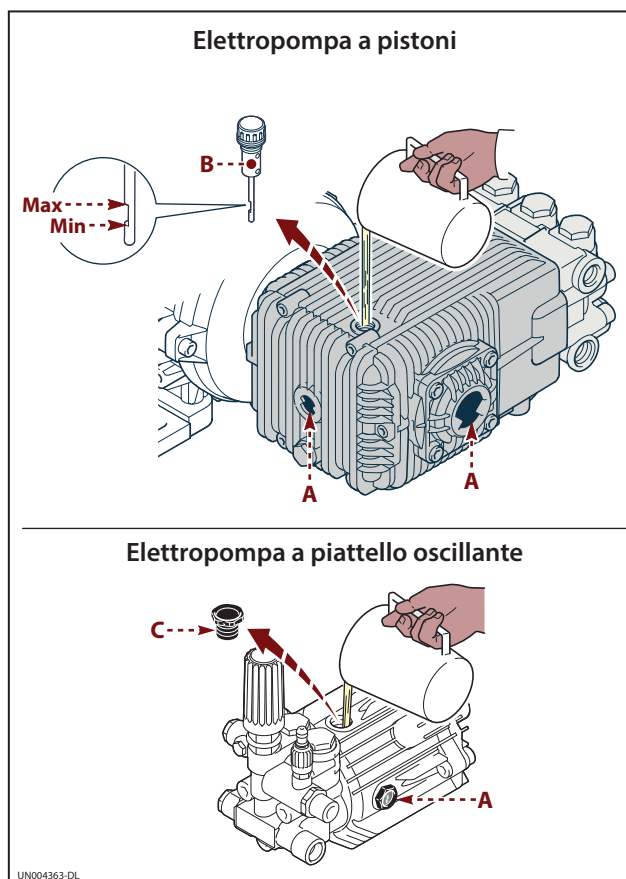
Prima di effettuare il rabbocco pulire il tappo e la zona circostante per prevenire l'inquinamento del lubrificante. Solo le elettropompe a pistoni sono dotate di tappo di sfiato-livello (B).

Alcune elettropompe a pistoni, oltre al tappo di sfiato-livello, sono dotate di uno o più indicatori visivi di livello dell'olio (A).

Eseguire le operazioni descritte.

- 1) Controllare, nelle pompe a pistoni la quantità dell'olio dal tappo di riempimento-sfiato (B). L'olio deve essere compreso tra i limiti di "Min" e "Max" indicati nell'illustrazione. In alternativa, nelle pompe a pistoni, e nelle pompe con piattello oscillante controllare la quantità d'olio dall'indicatore di livello (A). Il livello dell'olio deve essere in mezziera dell'indicatore di livello.
- 2) In relazione al modello dell'elettropompa avvitare il tappo di sfiato-livello (B) o il tappo di riempimento (C).

Per le caratteristiche dell'olio vedere "Tabella comparativa dei lubrificanti".



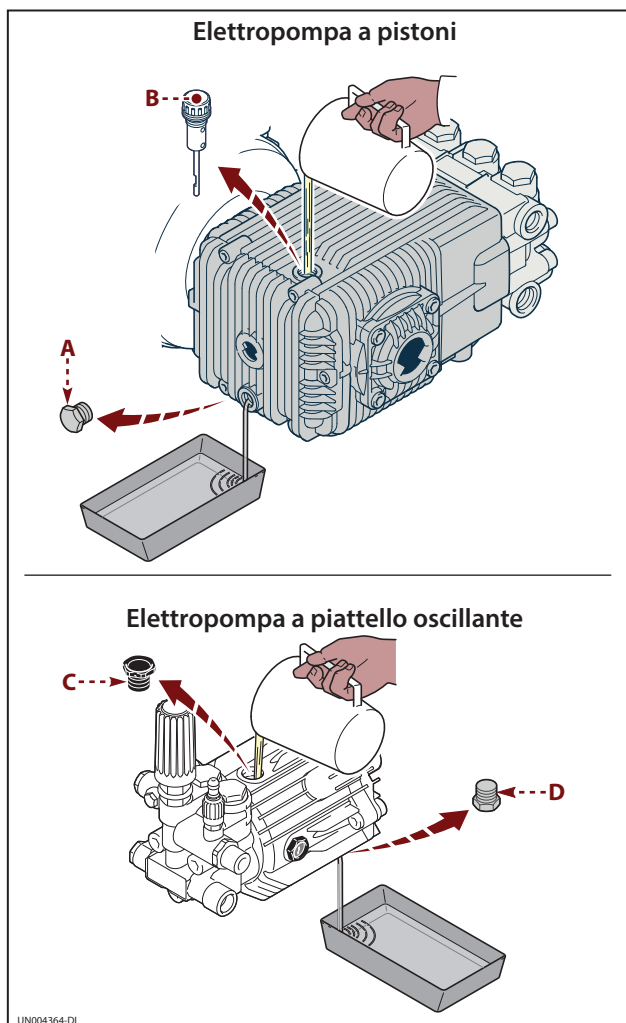
## Sostituzione olio

Effettuare la sostituzione con l'elettropompa in piano e leggermente calda per favorire lo scarico dell'olio esausto.

Non disperdere l'olio nell'ambiente ma smaltirlo rispettando le leggi vigenti in materia.

**Per sostituire l'olio nelle pompe a pistoni procedere descritto.**

- 1) Preparare un recipiente di capacità adeguata.
- 2) Svitare il tappo (B).
- 3) Svitare il tappo (A) e lasciare defluire l'olio completamente.
- 4) Pulire il tappo (A), provvisto di magnete, dai residui di materiale ferroso se prodotti dal funzionamento dell'elettropompa.
- 5) Avvitare il tappo (A).
- 6) Versare l'olio nuovo fino a raggiungere il corretto livello (vedere "Controllo livello olio").
- 7) Avvitare il tappo (B).  
Per le caratteristiche dell'olio vedere "Tabella comparativa dei lubrificanti".



**Per sostituire l'olio nelle pompe con piattello oscillante procedere descritto.**

- 1) Preparare un recipiente di capacità adeguata.
- 2) Svitare il tappo (C).
- 3) Svitare, se previsto, il tappo (D) e lasciare defluire l'olio completamente.
- 4) Avvitare il tappo (D).
- 5) Versare l'olio nuovo fino a raggiungere il corretto livello (vedere "Controllo livello olio").
- 7) Avvitare il tappo (C).  
Per le caratteristiche dell'olio vedere "Tabella comparativa dei lubrificanti".

### Tabella lubrificanti

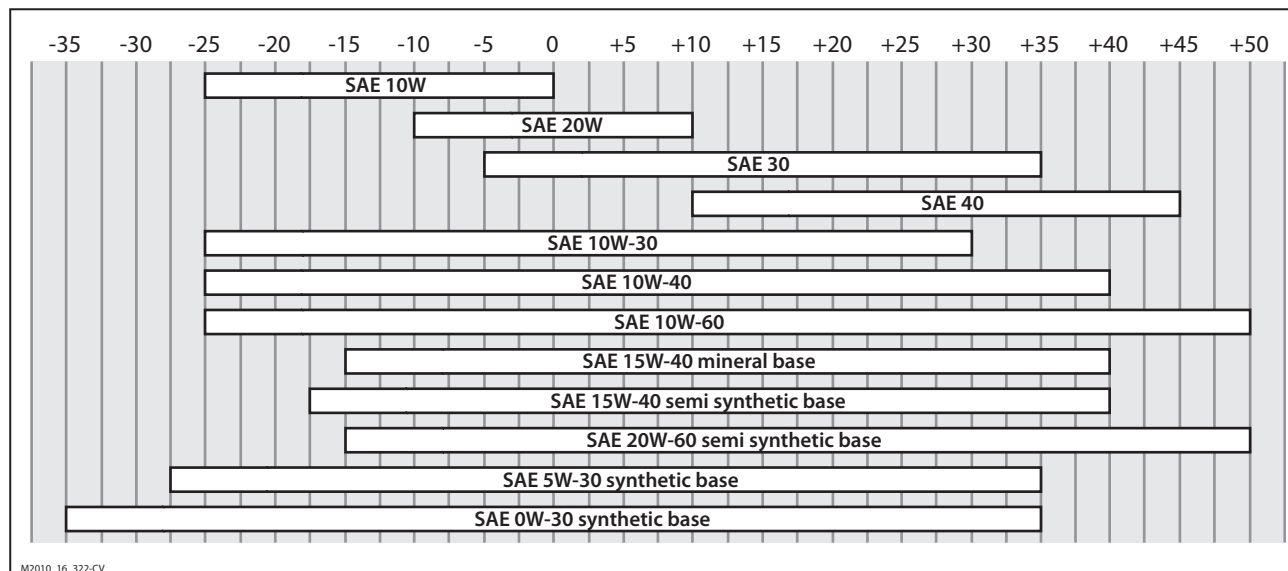
Non miscelare mai insieme oli di origini diverse.

L'elettropompa è consegnata fornita con olio di primo impiego le cui caratteristiche sono riportate sulla targa di identificazione.

In caso di sostituzione del lubrificante fornire con olio

adatto alle condizioni ambientali di lavoro (vedere le indicazioni riportate "negli allegati" e vedere "Limiti di funzionamento ambientale").

La corretta viscosità dell'olio lubrificante è in funzione della temperatura esterna.



### Pulizia copriventola e alette motore elettrico

Pulire i passaggi dell'aria del motore elettrico per assicurare una buona ventilazione a motore fermo..

Se il motore elettrico è utilizzato in un ambiente polveroso, deve essere pulito più frequentemente.

### Prolungata inattività dell'elettropompa

Se l'elettropompa rimane inattiva per un tempo prolungato procedere come descritto.

- 1) Fare funzionare l'elettropompa per alcuni minuti con acqua pulita.
- 2) Fare funzionare l'elettropompa senza acqua per 10 secondi con la tubazione di mandata aperta per prevenire la formazione di incrostazioni.
- 3) Pulire accuratamente l'elettropompa.

#### INFORMAZIONE

**Non usare benzina o solventi infiammabili come detergenti ma ricorrere sempre a detergenti commerciali non infiammabili e non tossici autorizzati dalla legislazione vigente.**

**Non usare un getto d'acqua sul motore elettrico. Proteggere la pompa dalle intemperie.**

### Rimessa in servizio

Prima di mettere in servizio l'elettropompa dopo una prolungata inattività eseguire le operazioni descritte.

- 1) Controllare e se necessario ripristinare il livello dell'olio.
- 2) Controllare il serraggio della bulloneria principale di fissaggio.

3) Controllare la tenuta contro la penetrazione di agenti esterni dei passacavi e della scatola morsetti.

4) Controllare che tutti i capicorda e i morsetti siano serrati saldamente.

### Demolizione dell'elettropompa

In fase di demolizione tutti i componenti devono essere separati in funzione delle loro caratteristiche chimiche e smaltiti in modo differenziato nel rispetto delle leggi vigenti in materia.

In riferimento alla direttiva RAEE (Rifiuti Apparecchiature Elettriche Elettroniche), il motore elettrico deve essere smaltito come rifiuto urbano ma deve essere consegna-

to in appositi centri di raccolta differenziata perché potenzialmente dannosa per l'ambiente e per la salute delle persone.

Lo smaltimento abusivo delle apparecchiature elettriche ed elettroniche (RAEE) è sanzionato dalle leggi vigenti nel territorio in cui viene accertata l'infrazione.

I problemi e le soluzioni elencate nella tabella non forniscono tutte le informazioni possibili sui guasti o sui mal funzionamenti che si possono verificare in fase di installazione e funzionamento.

Le riparazioni dei guasti che richiedono una precisa competenza tecnica o particolari capacità devono essere eseguiti esclusivamente presso un'officina di assistenza autorizzata.

Per ulteriori informazioni, contattare il servizio di assistenza tecnico più vicino.

Inconveniente	Probabile causa	Rimedio
Il motore elettrico non si attiva	Alimentazione elettrica non corretta	Controllare che l'alimentazione elettrica ed il fattore di carico corrispondano ai valori indicati nella targa di identificazione del motore
	Allacciamento elettrico del motore alla linea di alimentazione non corretto	Controllare che l'allacciamento corrisponda allo schema elettrico (vedere "Allacciamento impianto elettrico")
	Rotore danneggiato	Sostituire il rotore (1)
	Cuscinetti rotore danneggiati	Sostituire i cuscinetti (1)
Il motore elettrico si surriscalda	Ventilazione del motore insufficiente	Controllare che i passaggi dell'aria non siano ostruiti (vedere "Pulizia copriventola e alette del motore elettrico")
	Il motore elettrico è sovraccaricato	Ridurre il carico
La pompa non raggiunge le pressioni prescritte	La pompa aspira aria	Ripristinare la tenuta nel condotto di aspirazione
	Portata alimentazione insufficiente	Aumentare le dimensioni delle tubazioni di aspirazione
		Rimuovere eventuali curve strette dalle tubazioni
		Aumentare la capacità del filtro o effettuare la pulizia della cartuccia filtrante
		Aumentare la velocità di rotazione a quella di targa
	Valvole di aspirazione e mandata usurate	Sostituire le valvole (1)
	Sede valvola di by-pass usurata	Sostituire la valvola
	Valvola di regolazione della pressione danneggiata	Sostituire la valvola di regolazione della pressione
	Valvola di regolazione della pressione non regolata correttamente	Regolare correttamente la valvola
	Guarnizioni usurate	Sostituire le guarnizioni (1)
Ugello non adeguato e usurato	Sostituire l'ugello	
Oscillazioni irregolari di pressione	Valvole di aspirazione e mandata usurate	Sostituire le valvole (1)
	Valvole ostruite da corpi estranei	Pulire le valvole (1)
	Aspirazioni d'aria	Ripristinare le tenute dei raccordi nella tubazione di aspirazione
	Guarnizioni usurate	Sostituire le guarnizioni (1)
Vibrazioni sui tubi	Valvole inceppate	Sostituire le valvole (1)
	Malfunzionamento della valvola di by-pass	Sostituire la valvola di by-pass
	Malfunzionamento della valvola di regolazione della pressione	Sostituire la valvola di regolazione della pressione
	Linea di scarico della valvola di by-pass sottodimensionata	Aumentare le dimensioni della linea di scarico della valvola di by-pass
	Smorzatore di pressione scarico	Ripristinare la corretta pressione di gonfiaggio dello smorzatore di pressione
	La pompa aspira aria	Ripristinare la tenuta nel condotto di aspirazione
Calo di pressione	Ugello usurato	Sostituire l'ugello
	Valvole di aspirazione e/o mandata usurate	Sostituire le valvole (1)
	Valvole ostruite da corpi estranei	Pulire le valvole (1)
	Sede valvola di by-pass usurata	Sostituire la valvola
	Guarnizioni usurate	Sostituire le guarnizioni (1)

(1) Interventi da effettuare presso un'officina autorizzata



Inconveniente	Probabile causa	Rimedio
Pompa rumorosa	La pompa aspira aria	Ripristinare le tenute dei raccordi nella tubazione di aspirazione
	Molle valvole di aspirazione e/o mandata rotte o snervate	Sostituire le valvole (1)
	Valvole ostruite da corpi estranei	Pulire le valvole (1)
	Cuscinetti usurati	Sostituire i cuscinetti (1)
	Temperatura elevata liquido aspirato	Diminuire la temperatura del liquido
La pompa si surriscalda	Pressione d'esercizio della pompa elevata	Pressione d'esercizio della pompa elevata
Presenza di acqua nell'olio	Guarnizioni di tenuta olio dei pistoni di guida usurate	Sostituire le guarnizioni (1)
	Elevata percentuale di umidità nell'aria	Cambiare l'olio con una frequenza doppia (rispetto alla tabella "Manutenzione programmata")
	Guarnizioni usurate	Sostituire le guarnizioni (1)
Perdite di liquido dai condotti di scarico al di sotto della pompa	Guarnizioni usurate	Sostituire le guarnizioni (1)
	Pistoni usurati	Sostituire i pistoni (1)
Perdite d'olio dai condotti di scarico al di sotto della pompa	Guarnizioni di tenuta olio dei pistoni di guida usurate	Sostituire le guarnizioni (1)

(1) Interventi da effettuare presso un'officina autorizzata



## Contents

1	GENERAL INFORMATION.....	27
2	TECHNICAL INFORMATION .....	29
3	SAFETY INFORMATION .....	32
4	HANDLING AND TRANSPORT INSTRUCTIONS.....	33
5	INSTALLATION INSTRUCTIONS.....	35
6	INSTRUCTIONS FOR USE .....	41
7	MAINTENANCE INSTRUCTIONS .....	43
8	TROUBLESHOOTING .....	47
A	ANNEXES .....	119

## Table of contents

<b>A</b>		<b>M</b>	
After-Sales service procedures .....	28	Main components .....	29
Annexed documentation .....	28	Manufacturer's name and address and electric pump identification.....	27
<b>C</b>		Misuses.....	30
Changing the oil .....	44	<b>O</b>	
Checking the oil level.....	44	Oil Table .....	45
Cleaning the electric motor fan cover and blades .....	46	Overall dimensions.....	31
Connection of the electric pump with regulating valve to the water supply.....	39	<b>P</b>	
Connection to a detergent tank .....	40	Prolonged inactivity of the electric pump .....	46
Connection to a tank.....	38	Purpose of the manual .....	27
Connection to an auxiliary pump (force-feed) .....	39	Putting the pump back into service .....	46
Connection to the mains water supply .....	38	<b>R</b>	
Contents .....	26	Regular inspection of the filter .....	44
<b>D</b>		Residual risks.....	30
Declaration of incorporation.....	31	<b>S</b>	
Disclaimer .....	28	Safety recommendations for handling and lifting .....	33
<b>E</b>		Safety recommendations for installation .....	35
Electrical system connection .....	36	Safety recommendations for maintenance .....	43
Environmental operating limits .....	31	Safety recommendations for use.....	41
<b>G</b>		Scrapping of the electric pump .....	46
General description .....	29	Starting and stopping the electric pump with an auxiliary pump .....	42
General guidelines on water supply connection.....	37	Starting and stopping the gravity-fed pump.....	41
General safety warnings .....	32	Starting and stopping the pump when supplied by the mains water supply.....	41
Glossary.....	28	Storage.....	33
<b>I</b>		<b>T</b>	
Inspecting the electric pump mounting .....	43	Table of contents .....	26
Inspection of the lines and connections.....	44	Technical data.....	31
Installation .....	35	Transport .....	33
Intended use .....	30	<b>V</b>	
<b>L</b>		Versions.....	29
Lifting and handling.....	34	<b>W</b>	
Locking and safety devices.....	30	Warranty .....	28

## Purpose of the manual

The manufacturer has provided this manual to provide the operating instructions and the criteria to be complied with when installing, using and maintaining the electric pump with the brand name and model reported on the cover.

The manufacturer may supply the original instructions in other languages in response to statutory or commercial requirements.

If the electric pump is sold, the seller must pass this manual on to the new owner along with the pump.

The instructions are intended for skilled, suitably trained operators who carry out the installation and routine maintenance.

Refer to the table of contents for rapid access to the topics covered.

The manufacturer reserves the right to amend the manual without notice, unless the amendments refer to the pump's level of safety.

The owner must ensure that the installation is designed in accordance with the instructions in this manual, statutory requirements, and the relevant national and local regulations

The technical instructions in this "Use and Installation Manual" are the property of the manufacturer and must be treated as confidential.

There may be differences between the illustrations and the pump's actual configuration, but any such differences will not affect the clarity of the instructions. If in doubt, request the necessary explanations from the manufacturer.

This manual must be kept throughout the working life of the electric pump in a well-known place that is easily accessible to the operators who may need to consult it.

If the manual is lost, crumpled or is no longer legible, ask the manufacturer for a replacement copy and specify the model and the serial number of the electric pump.

The symbols shown and described below are used to identify safety risks or important information.



### DANGER

**Indicates information or procedures that could result in death or serious personal injury if not strictly performed.**



### WARNING

**Indicates information or procedures that could result in death or serious personal injury if not respected.**



### CAUTION

**Indicates information or procedures that could result in mild personal injury if not respected.**

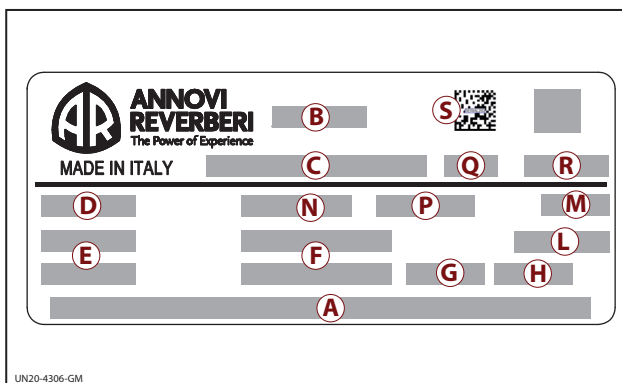
### NOTICE

**Indicates important information or procedures to follow to avoid abnormal operation or damaging the materials.**

## Manufacturer's name and address and electric pump identification

### Data plate

The data plate shown here, containing essential information for safe operation, is affixed to every electric pump.



- A) Manufacturer's name and address
- B) Electric pump model
- C) Serial number
- D) Rated flow rate (l/min)
- E) Rated pressure (bar- MPa)
- F) Maximum pressure (bar - MPa)
- G) Motor power rating (kW)
- H) Maximum current (A)
- L) Maximum intake liquid temperature (°C)
- M) Electrical protection level
- N) Connection voltage (V) - no. phases
- P) Rated frequency (Hz)
- Q) Year of manufacture
- R) Lubricant specifications
- S) QR code



## After-Sales service procedures

To request after-sales service due to a malfunction or failure, contact your nearest service centre or the manufacturer.

When requesting after-sales services, always state the electric pump's data plate and the type of problem.

## Disclaimer

The manufacturer accepts no liability arising from:

- Incorrect installation;
- Improper use of the electric pump;
- Lack of maintenance;

- Unauthorised modifications and/or repairs;
- Use of non-original spare parts, or parts not specifically intended for the model.

## Annexed documentation

The following documentation is issued to the customer along with this manual.

- EC declaration of incorporation

## Warranty

The validity of the warranty is in accordance with the relevant legislation in the country where the product is sold (unless otherwise stated by the producer).

The warranty covers materials, construction and conformity defects during the warranty period, during which time the manufacturer will replace defective parts and repair the product if not excessively worn, or replace it.

The warranty does not cover components subject to normal wear and tear (valve, piston, water gasket, oil gasket, springs, O-rings, or accessories).

The warranty does not cover defects caused by or arising from:

- improper use, misuse, negligence;

- professional use or hire, if the product was sold for domestic use;
- failure to comply with the maintenance instructions provided in this manual;
- repair by unauthorised staff or centres;
- use of non-genuine parts or accessories;
- damage caused by transport, by dirt or foreign bodies, accidents;
- storage or warehousing problems.

Proof of purchase must be submitted to obtain warranty cover.

**For after-sales service, contact the store where the machine was purchased.**

## Glossary

**Owner:** individual, organisation or company which has purchased the electric pump and intends to use it for the intended purposes.

**Routine maintenance:** all operations required to keep the machine in good working order, to ensure a longer working life and maintain compliance with safety requirements.

**Extraordinary maintenance:** all operations performed to conserve the machine's efficiency and operating characteristics. These procedures, required in the event of an unexpected malfunction, must only be carried out by a skilled technician. The information for the use of skilled repair technicians only is provided in the "Repairs Manual".

**Operator:** authorised person having the prerequisites, skills and information needed for use electric pump or the machine or plant on which the electric pump is installed, and for routine maintenance procedures.

**Installer:** authorised technician having the prerequisites and the specific skills required for the tasks involved in the installation of the electric pump and/or similar machinery and for the performance of the routine maintenance operations in conditions of safety, independently and without risk.

**Specialised technician:** person responsible and authorised by the manufacturer or his representative to work on the machine who has technical skill for a specific sector (electrical, mechanical, etc.).

**Training:** a phase necessary to transfer to the operators the knowledge needed for the correct, risk-free performance of operations.





## Locking and safety devices



### WARNING

**Never tamper with or by-pass the locking and safety devices.**

#### - Safety valve and/or relief valve.

The safety valve is also a relief valve.

When the delivery line closes, the valve opens and the water recirculates through the pump intake or is discharged onto the ground.

#### - Thermostat valve (where fitted)

If the water temperature exceeds the temperature set by the manufacturer, the thermostat valve discharges the hot water and draws in an amount of cold water equal to the amount of water discharged, until the correct temperature is restored.

## Intended use

The electric pump is designed and built for incorporation in machinery and plant systems (construction machinery, machinery used to strip paint from building walls, machinery for washing raw materials, finished products, road washing, high pressure washers, etc.).

The electric pump must be used in a manner appropriate to its technical data (see "Technical Data"), and must not be modified or improperly used.

## Misuses

**Do not** put the electric pump into service until the plant or machinery in which it is incorporated has been declared compliant with the relevant national and local legal requirements.

**Do not** use the electric pump in a potentially explosive atmosphere.

**Do not** use the electric pump for flammable, toxic or corrosive liquids, or for those with an unsuitable density. Do not take in liquids at temperatures higher than those specified in the technical data.

**Do not** use the electric pump for the supply of drinking water.

**Do not** use the electric pump on products for human consumption.

**Do not** use the electric pump on pharmaceutical products.

**Do not** use the electric pump on liquids at risk of causing biological, microbiological or radioactive contamination.

**Do not** install the electric pump in machines or systems that require a higher protection class (IP) than that indicated on the electric motor's data plate.

## Residual risks

The manufacturer paid particular attention to safety aspects during the design and construction phase but the risks described below however remain.

**Risk of crushing limbs:** during the movement and handling of the electric pump, incorrect operations can cause injuries to the people performing the operations. Handle the packaging and the electric pump as indicated in this manual.

**Heat risk:** depending on the temperature of the liquid pumped, the electric pump may reach high temperatures when in operation.

Let the electric pump cool down before performing any intervention.

**Risk of electrocution:** electrical discharge from damaged electrical components (such as the power cable and plug, etc.) can lead to injury.

Electric shock from contacting the terminals of the open electrical connection box will lead to injury.

Switch off the electric pump before performing any intervention.

**Risk of emitting of pressurised fluid:** The lines, fittings and joints can cause injury. Only use high pressure lines, fittings and joints recommended by the manufacturer.

## Technical data

The technical and performance data are reported on the cover and on the data plate.

## Overall dimensions

The illustrations showing the overall dimensions are provided in the annexes.

## Environmental operating limits

The electric pump operates correctly at an ambient temperature between 10 and 40°C, with relative humidity up to 90%.

## Declaration of incorporation

The illustration shows a copy of the EC declaration of incorporation, the original of which is issued by the manufacturer together with this manual.

- A) Location for the relevant documentation
- B) Name of the person authorised to draft the declaration of incorporation
- C) Name of the person authorised by the manufacturer to issue the declaration of incorporation
- D) Place and date of the declaration of incorporation
- E) Validity of the declaration for the models listed

**ANNOVI REVERBERI**  
The Power of Experience

**ANNOVI REVERBERI S.p.A.**  
Via Martin Luther King 3  
41122 Modena  
Tel. +39 059.414.411 (r.a.)  
Fax +39 059.253.505  
Export Dept. Fax +39 059.251.126  
Cod. Fisc. 01523090353 - Part. IVA IT02207040367  
RAEE IT0802000003291  
E-Mail: infoar@annovireverberi.it

---

**DICHIARAZIONE DI INCORPORAZIONE**  
ai sensi della Direttiva 2006/42/CE

**DECLARATION OF INCORPORATION**  
under Directive 2006/42/EC

Serie di pompe volumetriche a pistoni per pompaggio liquidi ad alta pressione ad uso industriale.  
Volumetric plunger pump series for industrial high pressure pumping.

**A** - [Redacted]

Riferimento norme armonizzate:	EN 809
Reference to the harmonised standards:	EN 809

LA POMPA NON DEVE ESSERE MESSA IN SERVIZIO PRIMA CHE LA MACCHINA IN CUI SARA' INCORPORATA SIA STATA DICHIARATA CONFORME ALLE DISPOSIZIONI DELLA DIRETTIVA.

DO NOT PUT THE PUMP INTO SERVICE UNTIL THE FINAL MACHINERY INTO WHICH IT IS TO BE INCORPORATED HAS BEEN DECLARED IN CONFORMITY WITH THE PROVISIONS OF THE DIRECTIVE.

Ottempera ai seguenti requisiti essenziali di sicurezza citati nell'allegato I della Dir. 2006/42/CE:  
1.1.2-1.1.3-1.1.5-1.31.1-1.3.2-1.3.3-1.3.4-1.5.4-1.7.1-1.7.2-1.7.4-1.7.4.1-1.7.4.2

Complies with the following essential safety requirements specified in Annex I of Dir. 2006/42/EC:  
1.1.2-1.1.3-1.1.5-1.31.1-1.3.2-1.3.3-1.3.4-1.5.4-1.7.1-1.7.2-1.7.4-1.7.4.1-1.7.4.2

**D** - [Redacted]

**B** - [Redacted]

**C** - [Redacted]

Archiviazione: Assicurazione Qualità  
File: Quality Assurance

**ANNOVI REVERBERI S.p.A.**  
Via Martin Luther King, 3  
41122 Modena - Italy

---

**ANNOVI REVERBERI**  
The Power of Experience

**ANNOVI REVERBERI S.p.A.**  
Via Martin Luther King 3  
41122 Modena  
Tel. +39 059.414.411 (r.a.)  
Fax +39 059.253.505  
Export Dept. Fax +39 059.251.126  
Cod. Fisc. 01523090353 - Part. IVA IT02207040367  
RAEE IT0802000003291  
E-Mail: infoar@annovireverberi.it

---

**E** - [Redacted]

UN004317-GM



---

**General safety warnings**

---

**Most workplace accidents and injuries are caused by failure to comply with common sense and safety rules.**

**In most cases, accidents can be avoided by predicting their possible causes and proceeding with the necessary care and attention.**

**An operator who is careful and attentive is the best guarantee against accidents.**

**Before installing the electric pump and using the machine to which it is connected, the operators and other staff must read and understand the instructions in this manual and the design details for installation.**

**To prevent serious risks to the operators' safety, do not modify the electric pump.**

**Turn off the power supply when the machine is unattended.**

**To avoid potential injury, do not point the high pressure jet towards tyres, tyre valves or other pressurised components.**

**Do not release pollutants into the environment.**

**Dispose of materials that are potentially hazardous for the environment in accordance with statutory waste disposal requirements.**

**Before performing any procedure, adopt appropriate safety measures in accordance with the relevant statutory occupational safety requirements and comply with the safety information in the manual.**

## Safety recommendations for handling and lifting

Before starting the operations, organise the intended working area so that the materials can be safely lifted and handled.

Unloading, loading, handling and lifting operations must be carried out by skilled, authorised, specifically trained staff.

During lifting and handling operations, the people not involved in the operations must remain at a safe distance.

Use forklift trucks that have adequate moving and lifting capacity.

## Transport



### WARNING

**Do not stack the packages as they are not built to withstand such treatment.**

The type of packaging used is based on the selected transport vehicle, the number of electric pumps to be sent and the destination.

For sea transport, suitable packaging is used to prevent corrosion of the components.

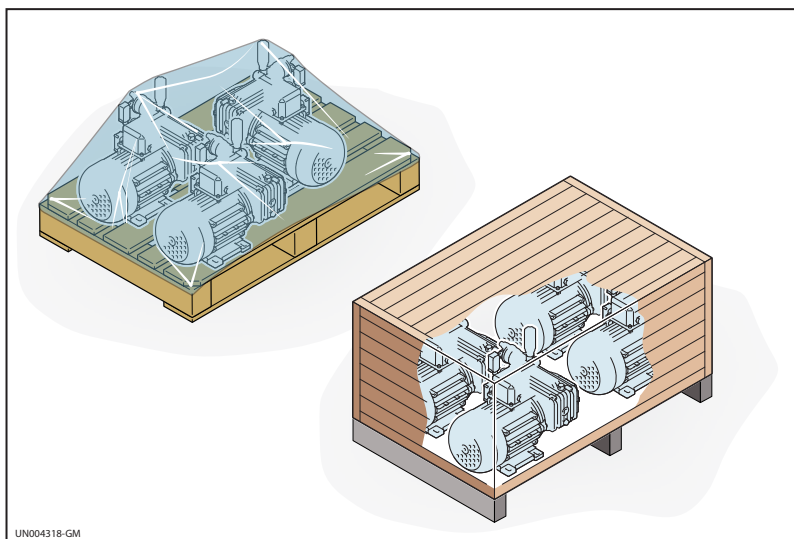
The packages can be loaded directly in the transport vehicle or inside suitable containers for transport via sea, air or to distant destinations.

Every shipment is accompanied with a packing list containing a list and description of the packages.

Upon reception of the merchandise, check that all components are present and intact. If items are missing or damaged, contact the importer or manufacturer to determine the procedures to be followed.

The illustration alongside shows the most common types of packaging used.

- A) Packaging with pallet and protective nylon cover
- B) Packaging with wooden crate and pallet



UN004318-GM

## Storage

Upon receipt, the owner must prepare a suitable area for placing and storing the merchandise.

The storage area must have a stable resting surface that can support the load and is void of the risk of fire and explosion.

Do not store in places where the ambient conditions might impair the operating condition of the merchandise over time.

## Lifting and handling

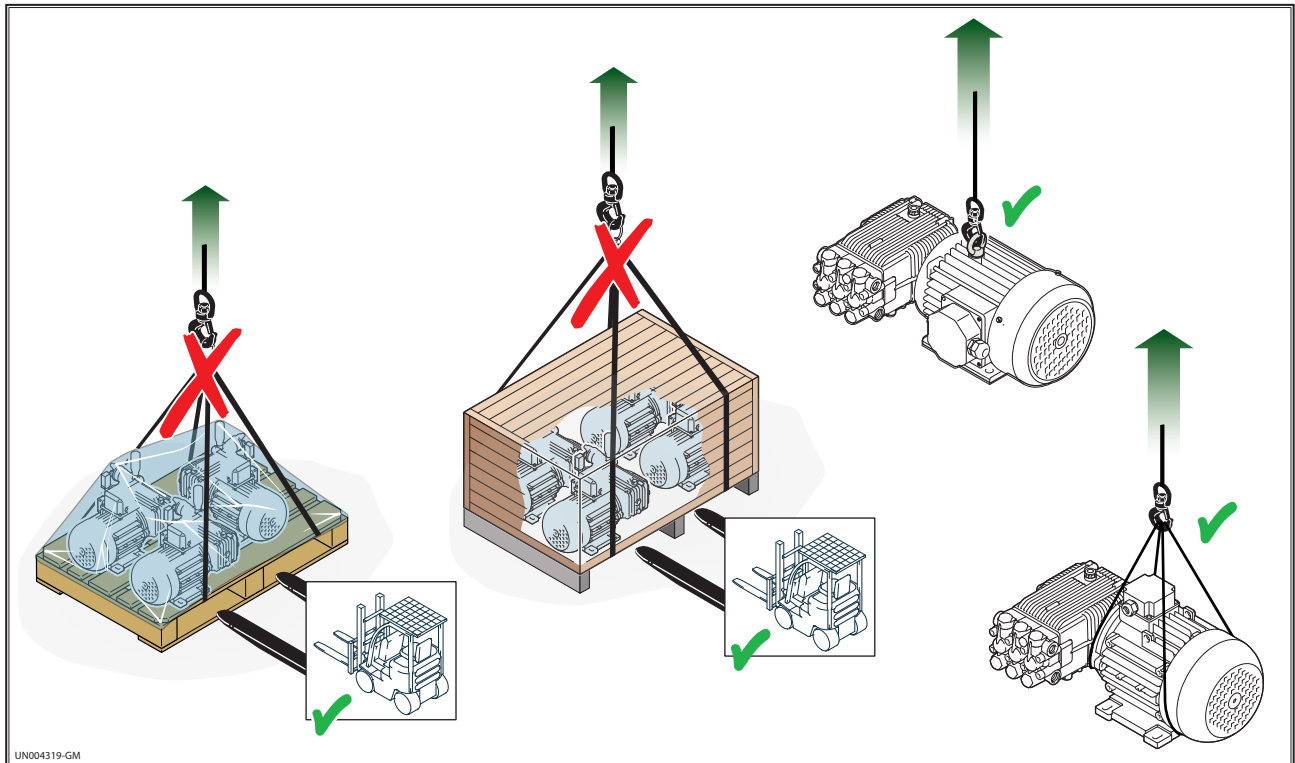
**WARNING**

The personnel responsible for handling the load must have appropriate skills and experience and be very familiar with the lifting equipment used.

**WARNING**

Lift the load with suitable lifting equipment. Use hooks and ropes which are free from damage and have the appropriate lifting capacity for the load.

The illustration shows how the packaging and the electric pump are to be lifted.



## Safety recommendations for installation

All installation phases must be taken into consideration when designing the machine or system in which the pump is to be installed.

The design must consider all mounting points, the means for transmitting the energy sources, and the protective and safety devices required by the relevant regulations to prevent the risk of injury.

Check that the electric pump's "IP" protection level is suitable for the application.

The installation and connections must be done following the manufacturer's instructions (layout,

wiring diagrams, etc.) by specialised and authorised personnel having specific skills (mechanical, electrical, hydraulic) who must also take into account all legislative requirements and applicable regulations.

Take all possible precautions to allow the pump to be installed in a safe, risk-free manner.

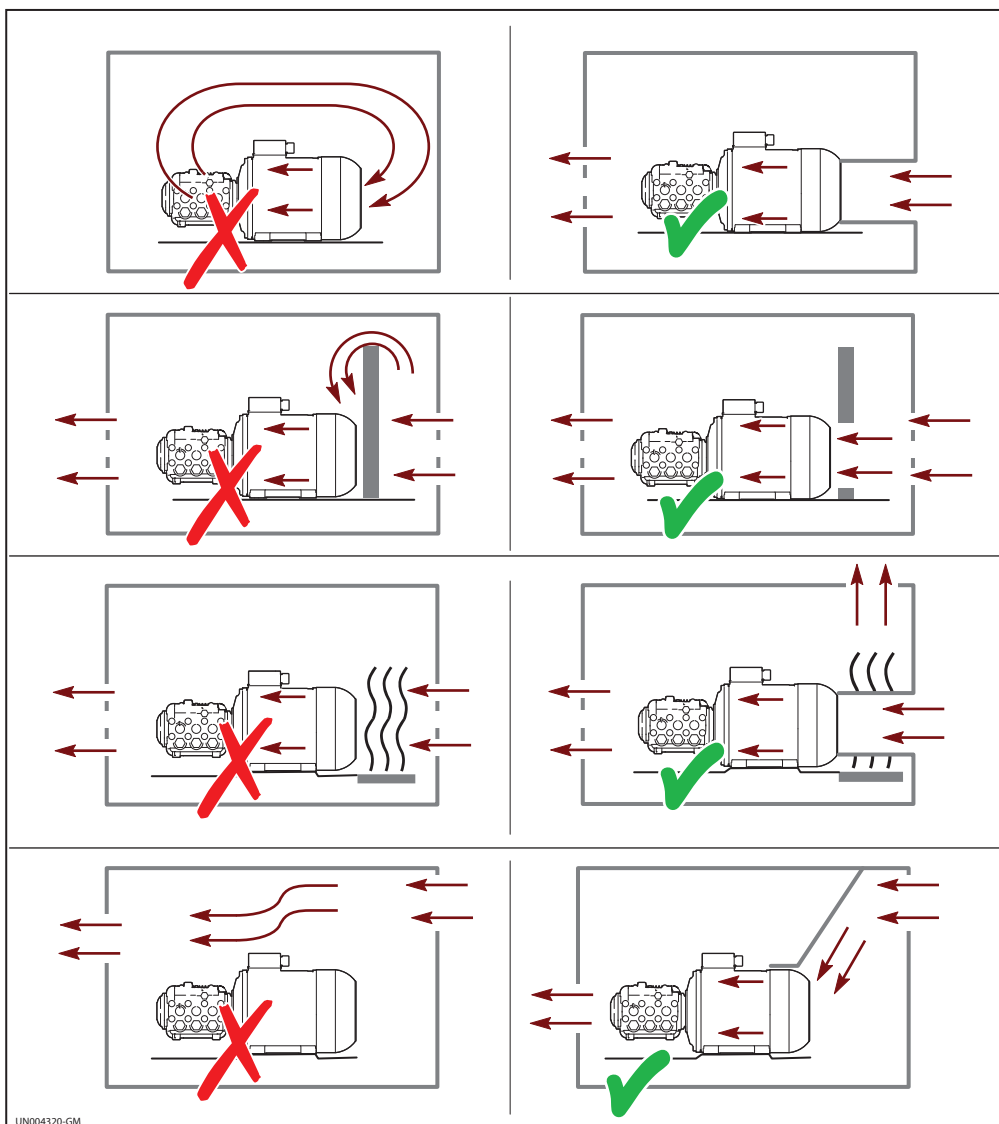
After installation, check that the regulatory and safety requirements have been met before operating the electric pump.

## Installation

Do not install the electric pump in a position where it will be directly exposed to atmospheric agents.

Install the electric pump in an area where ventilation is not obstructed.

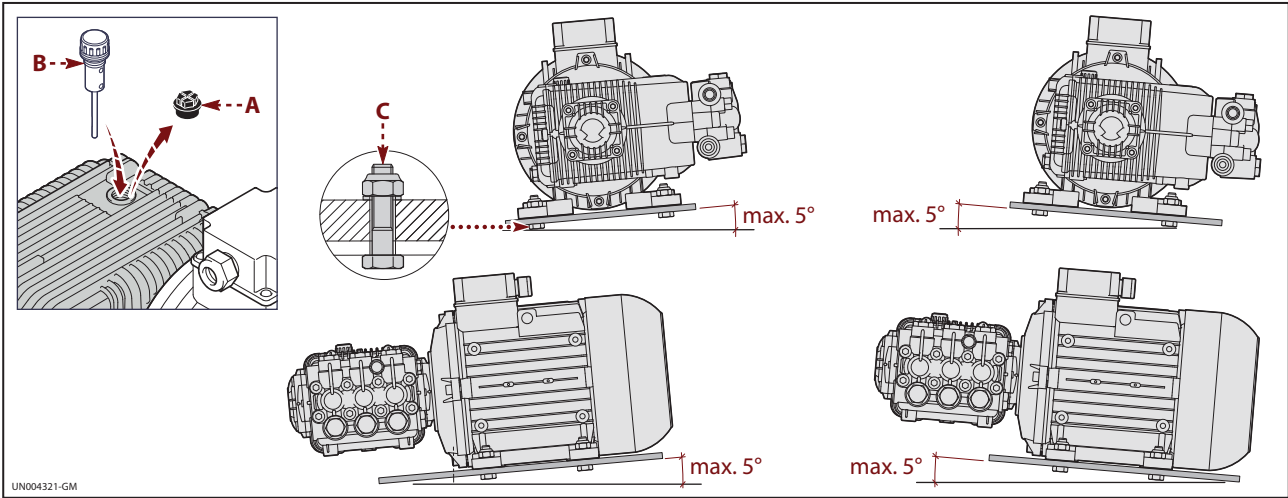
Some examples with proper ventilation are shown in the illustration below.





The electric pump must be installed on a horizontal non-deformable surface with no flexible components between it and the mounting surface.  
Before installing the electric pump, replace the oil plug (A)

used for shipment with the oil level gauge-breather plug (B) supplied.  
Fix the electric pump to the support with sufficiently strong bolts that fit through the electric motor leg holes.



## Electrical system connection



### WARNING

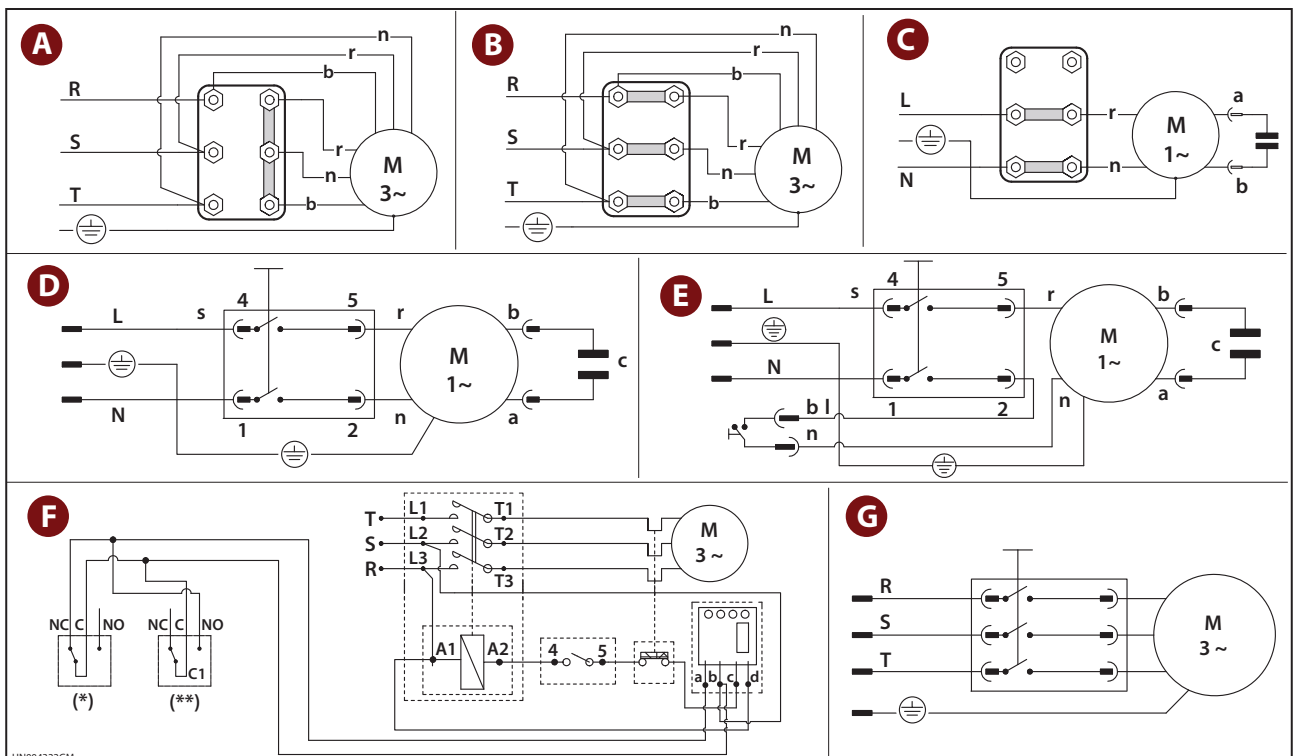
Before making the electrical connection, check that the line voltage (V) and the frequency (Hz) correspond to those indicated on the electric pump data plate.  
All electrical conductors must be protected from jets of water.  
Connect the electric pump to a power source that is sufficiently grounded.



### WARNING

The manufacturer recommends that a residual current device that will cut off the power supply if the leakage current to earth exceeds 30 mA for 3 seconds be installed between the electric pump and the electrical power source.  
The electrical connection must comply with the requirements indicated by the laws and regulations in force.

Different types of electrical connections are shown in the illustration.



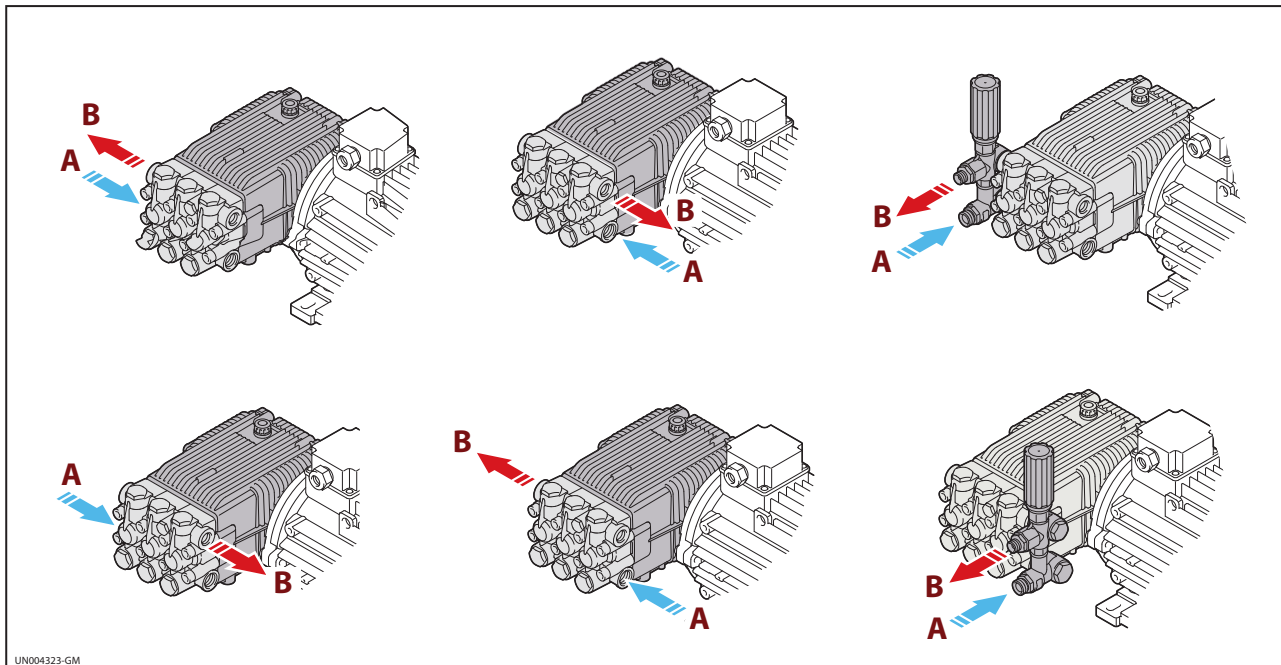
(\*) Pump delivery pressure switch

(\*\*) Pump head pressure switch



- A) Basic three-phase (star connection)  
 B) Basic three-phase (delta connection)  
 C) Basic single-phase  
 D) Single-phase with switch  
 E) Single-phase with switch and automatic shut-off  
 F) Three-phase with double pressure switch  
 G) Three-phase with switch

### General guidelines on water supply connection



- A) Intake port  
 B) Delivery port

The water supply can be connected to the intake ports on either the right or left side of the electric pump (see diagram). Only connect the electric pump to filtered, clean water sources.

Unscrew the plugs fitted on the various ports in the factory by the manufacturer, and screw the plugs onto the ports not used, depending on connection requirements.

The water supply connection can be done in one of the ways listed below.

- Connection to the mains water supply.
- Connection to a tank.
- Connection to an external pump (force-feed).

The indications described must be followed for all connection types.

- 1) The electric pump must be supplied by means of a crush-proof hose of suitable diameter for the electric pump's intake connection.
- 2) There must be no restrictions or kinks in the hose.
- 3) A suitable filter must be installed at the electric pump's intake.
- 4) All connections between the unions and the intake line must be sealed to prevent the pump from taking in air.
- 5) The connections and delivery lines must be suitable for the operating pressure and the pump flow rate, and must comply with the relevant regulations.
- 6) To ensure safe operation, install a properly calibrated safety valve downstream from the electric pump that is suitable for the pump's technical data.
- 7) The safety valve dump line must never be connected to the pump intake line.
- 8) Install a pressure damper downstream from the electric pump to minimise the water hammer effect in the delivery line.

## Connection to the mains water supply

The connection must comply with the recommendations provided.

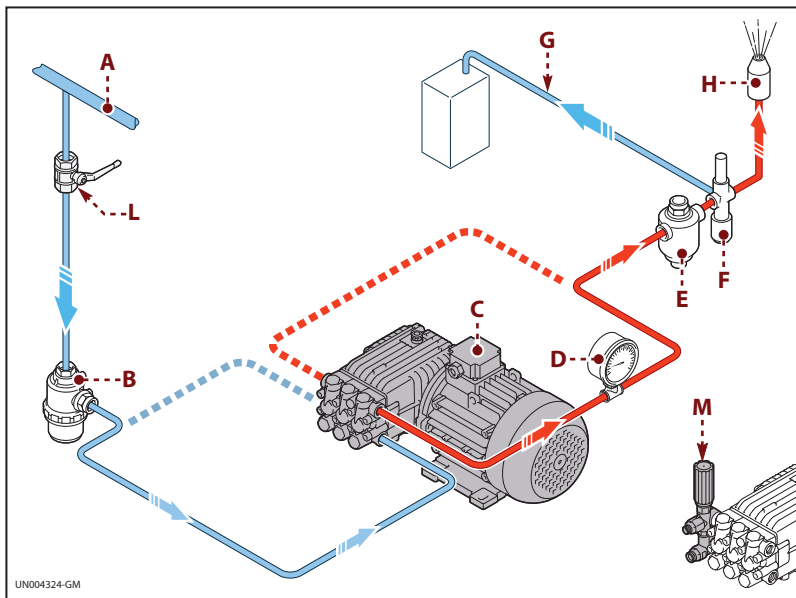
- 1) The mains water supply must have a flow rate twice the electric pump's rated flow rate and a pressure of 2 - 3 bar.

- 2) Adopt all the precautions described in the "General guidelines on water supply connection" section.

The following is a simplified illustration of the layout for connection of the electric pump to the mains water supply

- A) Mains water supply
- B) Intake filter
- C) Electric pump
- D) Pressure gauge
- E) Pressure damper
- F) Safety valve
- G) Drain line
- H) Nozzle
- L) Gate valve

If the electric pump is equipped with a pressure regulating valve (M), see "Connection of the electric pump with regulating valve to the water supply".

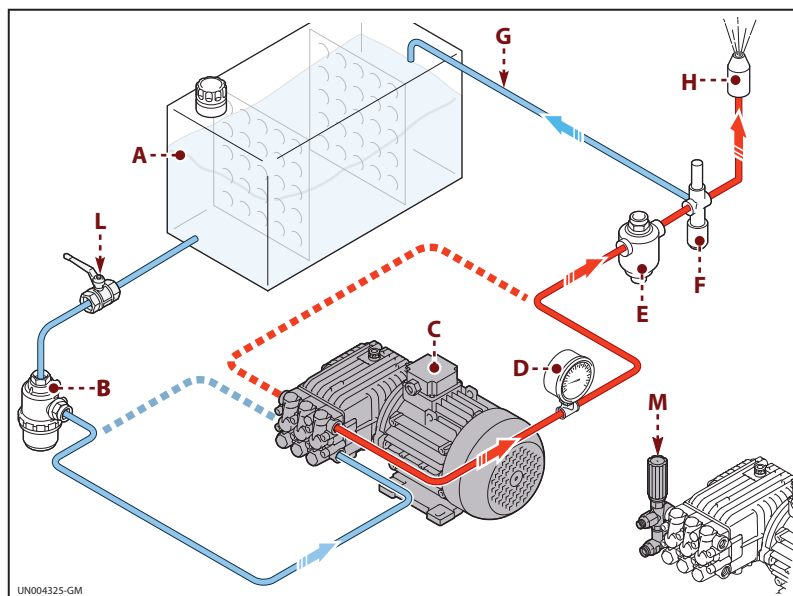


## Connection to a tank

The following is a simplified illustration of the layout for connection to a tank.

- A) Tank
- B) Intake filter
- C) Electric pump
- D) Pressure gauge
- E) Pressure damper
- F) Safety valve
- G) Drain line
- H) Nozzle
- L) Gate valve

If the electric pump is equipped with a pressure regulating valve (M), see "Connection of the electric pump with regulating valve to the water supply".



The connection must comply with the recommendations provided.

- 1) The tank must have baffles to prevent water splashes and its capacity must be at least 10 times greater than the electric pump's rated flow rate.

- 2) The vacuum measured directly at the electric pump intake port must not exceed - 0.1 bar and the water temperature must not be above 30°C.
- 3) Adopt all the precautions described in the "General guidelines on water supply connection" section.

## Connection to an auxiliary pump (force-feed)

The connection must comply with the recommendations provided.

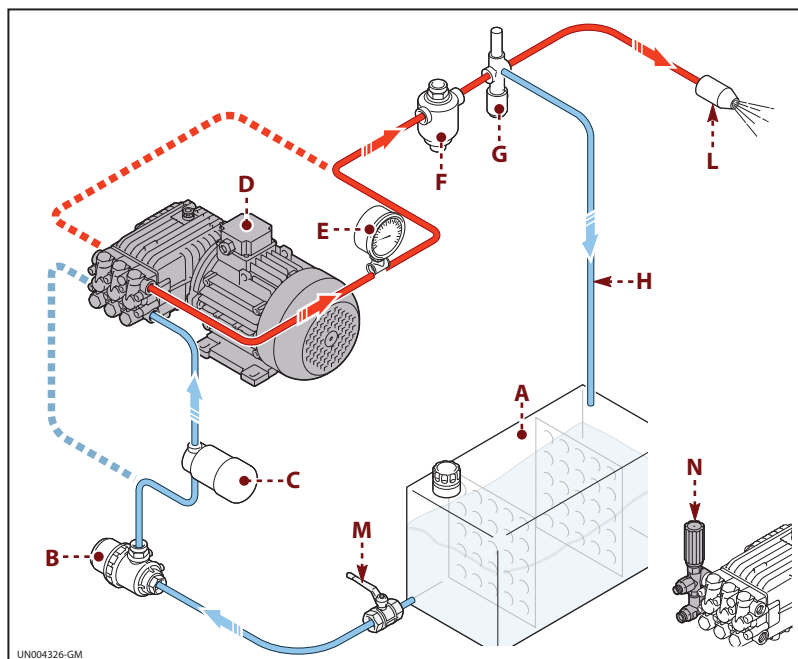
- 1) The auxiliary pump must have a flow rate twice the high pressure electric pump's rated flow rate and an operating pressure of 1 - 2 bar.

- 2) Adopt all the precautions described in the "General guidelines on water supply connection" section.

The following is a simplified illustration of the layout for connection with an auxiliary pump.

- A) Tank
- B) Intake filter
- C) Auxiliary pump
- D) Electric pump
- E) Pressure gauge
- F) Pressure damper
- G) Safety valve
- H) Drain line
- L) Nozzle
- M) Gate valve

If the electric pump is equipped with a pressure regulating valve (N), see "Connection of the electric pump with regulating valve to the water supply".

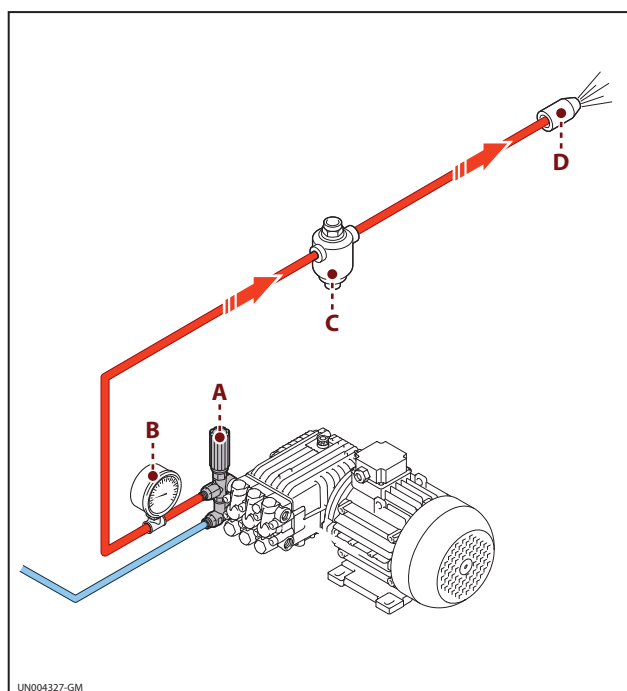


## Connection of the electric pump with regulating valve to the water supply

The connection of the electric pump with the regulating valve, excluding the connection to the water supply, is shown in the illustration.

For the water supply connection upstream of the electric pump, refer to the other types of connections: "Connection to the mains water supply", "Connection to a supply tank", "Connection to an auxiliary pump (force-feed)".

- A) Pressure regulating valve  
Alternatively, the regulating valve can be installed on the opposite side of the electric pump's head.
- B) Pressure gauge
- C) Pressure damper
- D) Nozzle



### Connection to a detergent tank

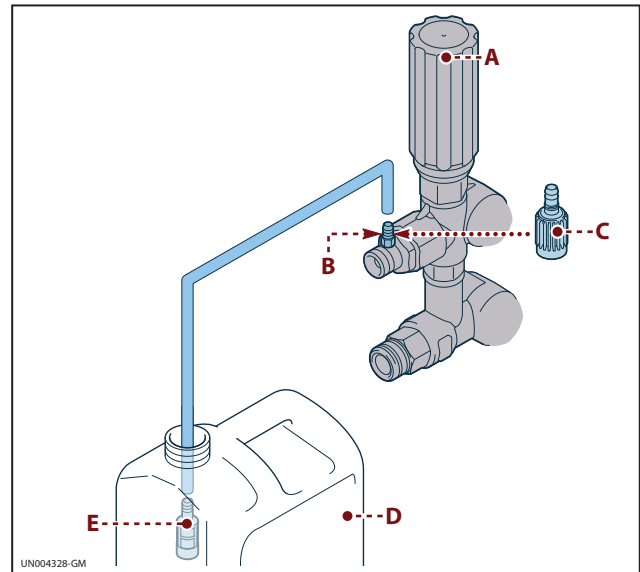
Electric pumps equipped with a pressure regulating valve can be connected to a detergent tank.

As an alternative to the fitting **(B)**, the pressure regulating valve can be equipped with a liquid detergent dosing device **(C)**.

The liquid detergent coming out through the “Venturi nozzle” system is only dispensed at low pressure.

The illustration shows the connection to the detergent tank.

- A)** Pressure regulating valve
- B)** Detergent fitting
- C)** Detergent regulator
- D)** Filter
- E)** Detergent tank



## Safety recommendations for use

**Before start-up, the operator must perform the necessary safety checks.**

**If a pressurised line is leaking, immediately stop the pump and repair the leak.**

**Do not operate the electric pump above the limits set by the manufacturer to increase its performance.**

**If the system is to be shut down with ambient temperatures close to 0°C, run the electric pump without water for 10 seconds with the end of the delivery line open in order to empty the system and electric pump of water and to prevent ice from forming.**

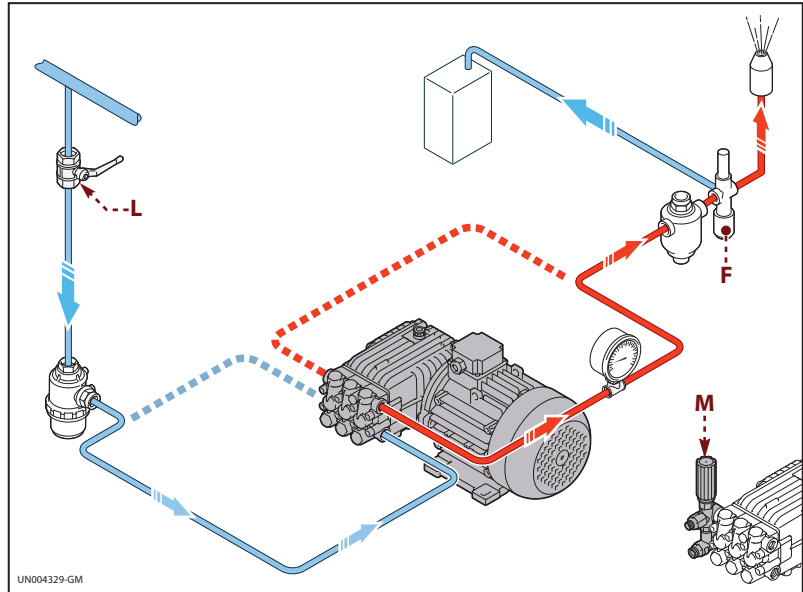
## Starting and stopping the pump when supplied by the mains water supply

### Start the electric pump as described.

- 1) Open the gate valve (L).
- 2) Open the safety valve (F) or the regulating valve (M) based on the configuration of the electric pump in order to release the pressure from the delivery line.
- 3) Turn the electric pump on and let it run for a few minutes.
- 4) Adjust the safety valve (F) or the regulating valve (M) **to reach the pump's operating pressure.**

### Stop the electric pump as described.

- 1) Open the safety valve (F) or the regulating valve (M) to release the pressure.
- 2) Turn off the electric pump.
- 3) Close the gate valve (L).



UN004329-GM

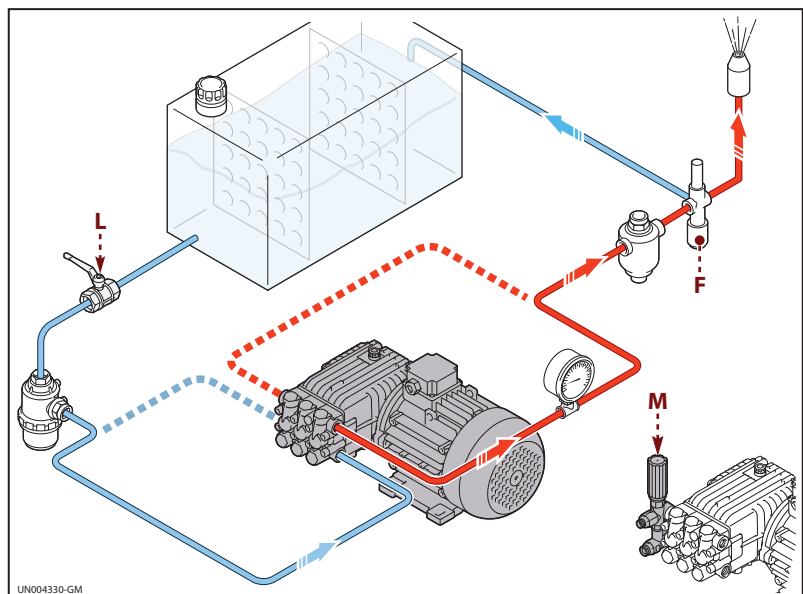
## Starting and stopping the gravity-fed pump

### Start the electric pump as described.

- 1) Open the gate valve (L).
- 2) Open the safety valve (F) or the regulating valve (M) based on the configuration of the electric pump in order to release the pressure from the delivery line.
- 3) Turn the electric pump on and let it run for a few minutes.
- 4) Adjust the safety valve (F) or the regulating valve (M) **to reach the pump's operating pressure.**

### Stop the electric pump as described.

- 1) Open the safety valve (F) or the regulating valve (M) to release the pressure.
- 2) Turn off the electric pump.
- 3) Close the gate valve (L).



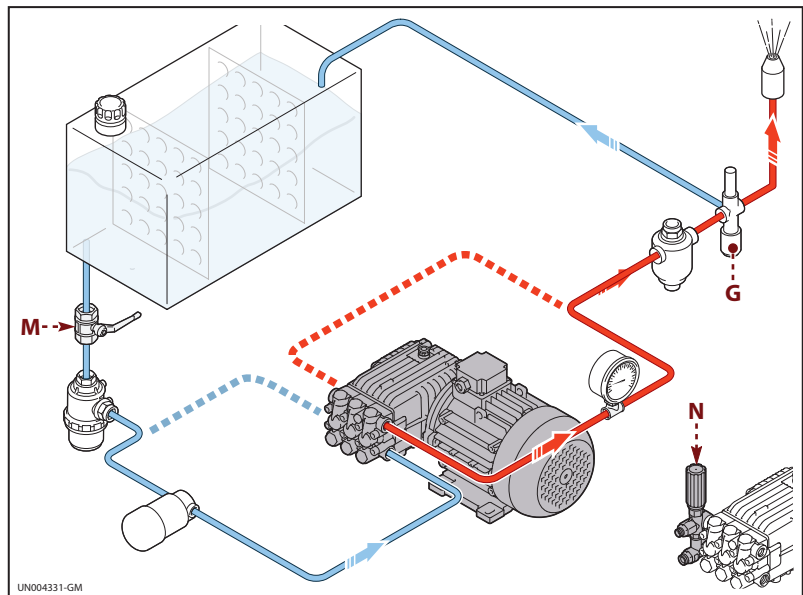
UN004330-GM

**Starting and stopping the electric pump with an auxiliary pump****Start the electric pump as described.**

- 1) Open the gate valve (**M**).
- 2) Open the safety valve (**G**) or the regulating valve (**N**) based on the configuration of the electric pump in order to release the pressure from the delivery line.
- 3) Turn on the auxiliary pump (**C**).
- 4) Turn the electric pump on and let it run for a few minutes.
- 5) Adjust the safety valve (**G**) or the regulating valve (**N**) to reach the pump's operating pressure.

**Stop the electric pump as described.**

- 1) Open the safety valve (**G**) or the regulating valve (**N**) to release the pressure.
- 2) Turn off the electric pump.
- 3) Turn off the auxiliary pump (**C**).
- 4) Close the gate valve (**L**).





**Safety recommendations for maintenance**

The maintenance operations are to be performed by qualified and authorised technical personnel, who possess the specific knowledge needed to perform the job without risk.

Before doing any maintenance work, depressurise the water system and disconnect the electric pump from the power source.

When the operations are completed, check that no tools, rags, clothing or foreign materials have been

left near the moving parts before restarting the electric pump.

Replace any worn components with original parts and use the lubricants recommended by the manufacturer.

Dispose of the worn-out components and lubricants in accordance with the relevant statutory requirements.

Regularly perform the routine maintenance procedures specified by the manufacturer to keep the electric pump safe and performing well.

<b>Scheduled maintenance table</b>			
<b>Interval</b>	<b>Component</b>	<b>Type of intervention</b>	<b>Reference</b>
Every working day	Filter	Check the condition of the filter cartridge	See "Regular inspection of the filter"
	Pump	Check the oil level	See "Checking the oil level"
Every 50 working hours	Electric pump	Check the tightness of the mounting bolts	See "Inspecting the electric pump mounting"
	Lines and connections	Check	See "Inspection of the lines and connections"
	Pump	Change oil (1)	See "Changing the oil"
Every 100 working hours (wobble-plate pump)	Pump	Change the oil	See "Changing the oil"
	Electric motor	Check that the insulating parts are in good condition	
	Electric motor cable clips and cable terminals	Check that all the cable clips and terminals are securely tightened	
	Electric motor terminal box and cable guides	Check that the terminal boxes and cable guides are sealed to prevent external agents from entering	
Every 200 working hours (wobble-plate pump)	Pump gaskets	Replacement	Contact an authorised service centre
	Intake and delivery valves	Replacement	Contact an authorised service centre
Every year or 500 working hours	Pump	Change the oil	See "Changing the oil"
	Electric motor	Check that the insulating parts are in good condition	
	Electric motor cable clips and cable terminals	Check that all the cable clips and terminals are securely tightened	
	Electric motor terminal box and cable guides	Check that the terminal boxes and cable guides are sealed to prevent external agents from entering	
Every 800 working hours	Pump gaskets	Replacement	Contact an authorised service centre
	Intake and delivery valves	Replacement	Contact an authorised service centre
	Fan cover and blades	Clean the air passages	See "Cleaning the electric motor fan cover and blades"

(1) This interval only refers to the first oil change

**Inspecting the electric pump mounting**

Regularly check that the mounting bolts of the electric pump are tight.

If the bolts are loose, tighten them to the driving torque stated in the installation design.



## Inspection of the lines and connections

### - Regularly check the connections for leaks

If the connections are leaking, the seals must be repaired.

The lines must be replaced if they show signs of ageing, breakage, cracking, swelling, abrasion, etc.

## Regular inspection of the filter

If the filter cartridge is clogged or damaged, refer to the filter manufacturer's instructions for details of how to restore the filter cartridge to its original filtering condition.

## Checking the oil level

### INFORMAZIONE

#### Check the oil level while the electric pump is cold and in a flat position.

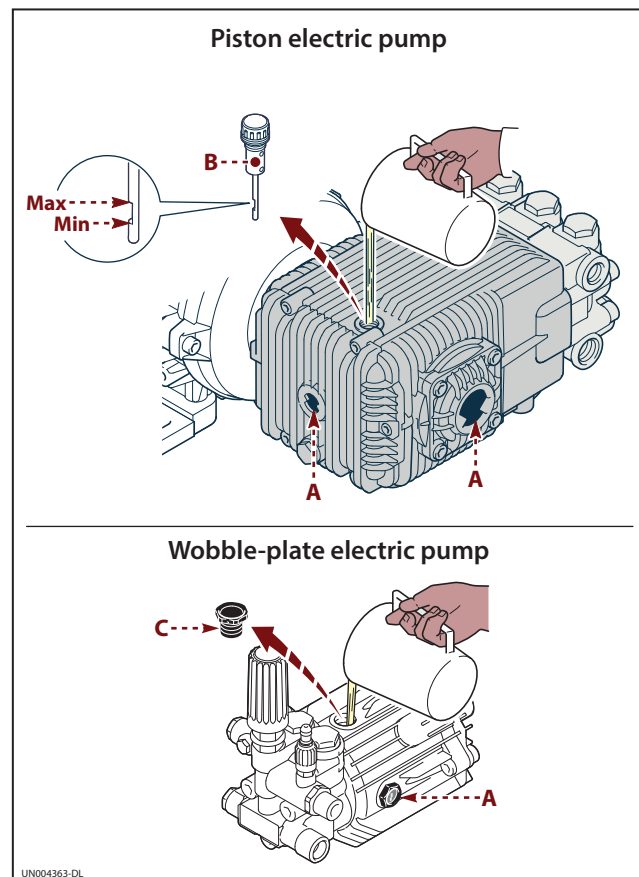
Before topping up, clean the plug and the surrounding area to prevent contaminating the oil.

Only piston electric pumps are equipped with a level gauge-breather plug (B).

In addition to the level gauge-breather plug, some piston electric pumps are equipped with one or more oil level gauges (A).

Perform the operations described.

- 1) For the piston pumps, check the amount of oil from the fill-breather plug (B).  
The oil must be between the "Min" and "Max" limits indicated in the illustration.  
Alternatively, for piston pumps and pumps with a wobble plate, check the oil level from the level gauge (A).  
The oil level must be in the middle of the level gauge.
- 2) Based on the model of electric pump, screw on the level gauge-breather plug (B) or the filler plug (C).  
Refer to the "Oil Table" for the oil characteristics.



## Changing the oil

Replace while the electric pump is slightly warm and on a flat surface to help drain the used oil.

Dispose of the oil in compliance with current regulations and do not dispose of it in the environment.

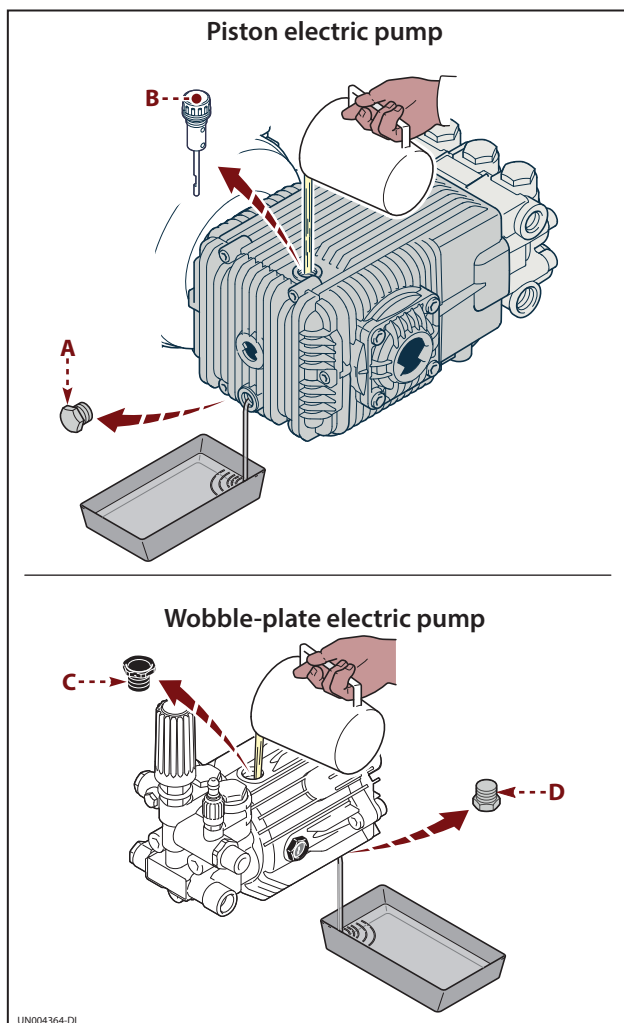


**Proceed as described to replace the oil in piston pumps.**

- 1) Prepare a suitable capacity container.
- 2) Unscrew the plug (B).
- 3) Unscrew the plug (A) and let all the oil drain out.
- 4) Clean the plug (A), fitted with a magnet, of any ferrous residue produced from operating the electric pump.
- 5) Screw the plug (A) back into place.
- 6) Pour in fresh oil until the correct level is reached (see "Checking the oil level").
- 7) Screw the plug (B) back into place.  
Refer to the "Oil Table" for the oil characteristics.

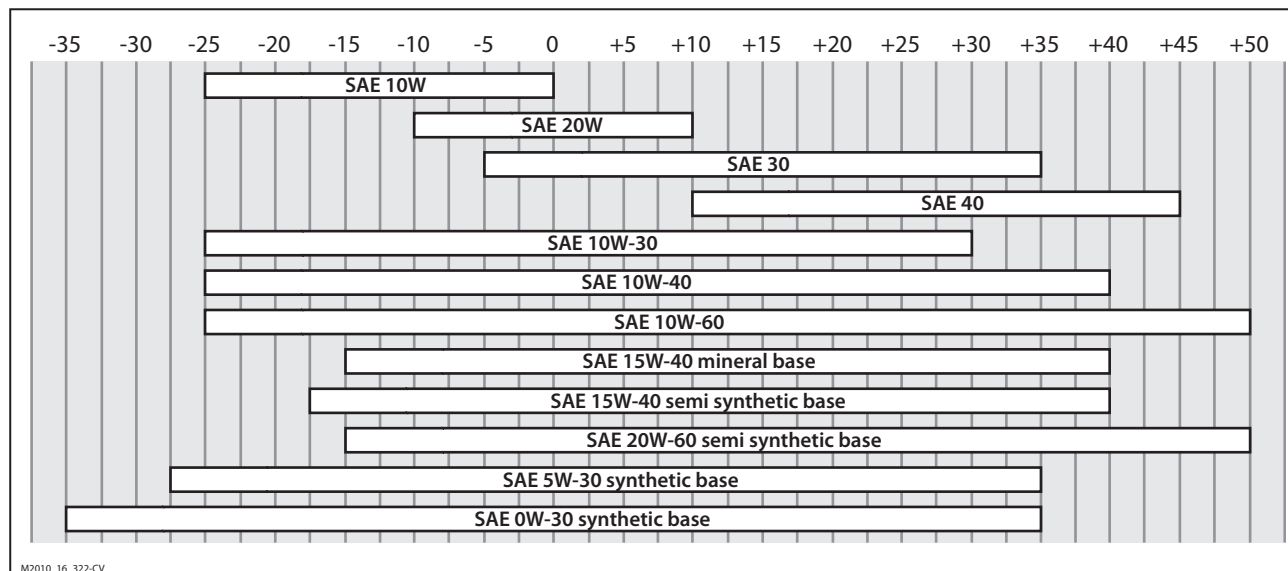
**Proceed as described to replace the oil in wobble-plate pumps.**

- 1) Prepare a suitable capacity container.
- 2) Unscrew the plug (C).
- 3) Unscrew the plug (D), if present, and let all the oil drain out.
- 4) Screw the plug (D) back into place.
- 5) Pour in fresh oil until the correct level is reached (see "Checking the oil level").
- 7) Screw the plug (C) back into place.  
Refer to the "Oil Table" for the oil characteristics.


**Oil Table**

Never mix oils of different origins together.  
The electric pump is delivered complete with oil, with the characteristics stated on the data plate.  
When changing the oil, use an oil suitable for the conditions in the operating environment

(see recommendations provided in the annexes and see "Environmental operating limits").  
The correct lubricating oil viscosity depends on the external temperature.





---

### Cleaning the electric motor fan cover and blades

---

With the motor stopped, clean the air passages of the electric motor to ensure good ventilation.

The electric motor must be cleaned more frequently if it is used in a dusty environment.

---

### Prolonged inactivity of the electric pump

---

If the pump remains inactive for a long period of time, proceed as described.

- 1) Run the electric pump with clean water for a few minutes.
- 2) Run the electric pump without water for 10 seconds with the end of the delivery line open in order to prevent scaling.
- 3) Carefully clean the electric pump.

#### NOTICE

**Do not use gasoline or flammable solvents as detergents. Instead, always use non-flammable and non-toxic commercially available detergents authorised by current legislation.**

**Do not spray the electric motor with a jet of water. Protect the pump from weather.**

---

### Putting the pump back into service

---

Perform the operations described before putting the electric pump back into service after a prolonged period of inactivity.

- 1) Check and top up the oil level (if necessary).
- 2) Check the tightness of the main mounting bolts.

- 3) Check that the terminal boxes and cable guides are sealed to prevent external agents from entering.

- 4) Check that all the cable clips and terminals are securely tightened.

---

### Scrapping of the electric pump

---

For scrapping, all the components must be separated based on their chemical properties and disposed of in compliance with the current regulations.

With reference to the WEEE directive (Waste Electrical and Electronic Equipment), the electric motor must be disposed of as urban waste and be brought to a special separate waste collection centre since it is potentially harmful to the environment and human health.

Sanctions for the illegal disposal of waste electrical and electronic equipment (WEEE) will be applied based on the current laws where the infringement occurred.



The problems and solutions listed in the table do not provide all the possible information on the faults or malfunctions that may occur during installation and operation.

Any repairs that require precise technical expertise or special skills must only be performed at an authorised service centre.

Contact your nearest technical service centre for more information.

<b>Problem</b>	<b>Likely cause</b>	<b>Remedy</b>
The electric motor will not start	Incorrect power supply	Check that the power supply and the load factor correspond to the values indicated on the motor's data plate
	Incorrect electrical connection of the motor to the power supply line	Check that the connection corresponds to the wiring diagram (see "Electrical system connection")
	Damaged rotor	Replace the rotor (1)
	Damaged rotor bearings	Replace the bearings (1)
The electric motor overheats	Insufficient ventilation for the motor	Check that the flow of air is not obstructed (See "Cleaning the electric motor fan cover and blades")
	The electric motor is overloaded	Reduce the load
The pump does not reach the specified pressures	The pump takes in air	Restore the seal on the intake line
	Insufficient intake flow rate	Increase the size of the intake lines
		Remove any kinks in the lines
		Increase the filter capacity or clean the filter cartridge
		Increase the rpm to the rated speed
	Worn intake and delivery valves	Replace the valves (1)
	Worn safety valve seat	Replace the valve
	Damaged pressure regulating valve	Replace the pressure regulating valve
	Pressure regulating valve incorrectly adjusted	Adjust the valve correctly
	Worn gaskets	Replace the gaskets (1)
Unsuitable, worn nozzle	Replace the nozzle	
Irregular variations in pressure	Worn intake and delivery valves	Replace the valves (1)
	Valves blocked by dirt	Clean the valves (1)
	Air being sucked into system	Restore the seal of the intake line connections
	Worn gaskets	Replace the gaskets (1)
Vibrations on lines	Valves jammed	Replace the valves (1)
	Safety valve malfunction	Replace the safety valve
	Malfunction of the pressure regulating valve	Replace the pressure regulating valve
	Safety valve dump line too small	Increase size of safety valve dump line
	Pressure damper flat	Restore pressure damper to correct inflation pressure
	The pump takes in air	Restore the seal on the intake line
Pressure drop	Worn nozzle	Replace the nozzle
	Worn intake and/or delivery valves	Replace the valves (1)
	Valves blocked by dirt	Clean the valves (1)
	Worn safety valve seat	Replace the valve
	Worn gaskets	Replace the gaskets (1)

(1) Operations which must be carried out at an authorised service centre



<b>Problem</b>	<b>Likely cause</b>	<b>Remedy</b>
Noisy pump	The pump takes in air	Restore the seal of the intake line connections
	Intake and/or delivery valve springs broken or collapsed	Replace the valves (1)
	Valves blocked by dirt	Clean the valves (1)
	Worn bearings	Replace the bearings (1)
	Intake liquid temperature too high	Reduce the temperature of the liquid
Pump overheating	High pump operating pressure	High pump operating pressure
Water in the oil	Worn guide piston oil gaskets	Replace the gaskets (1)
	High percent humidity in the air	Change the oil twice as often (with respect to that stated in the "Routine Maintenance" table)
	Worn gaskets	Replace the gaskets (1)
Liquid is leaking from the drain lines underneath the pump	Worn gaskets	Replace the gaskets (1)
	Worn pistons	Replace the pistons (1)
Oil is leaking from the drain lines underneath the pump	Worn guide piston oil gaskets	Replace the gaskets (1)

(1) Operations which must be carried out at an authorised service centre



## Sommaire

1 GÉNÉRALITÉS .....	50
2 INFORMATIONS TECHNIQUES .....	52
3 INFORMATIONS SUR LA SÉCURITÉ.....	55
4 INFORMATIONS SUR LA MANUTENTION ET LE TRANSPORT .....	56
5 INFORMATIONS SUR L'INSTALLATION .....	58
6 INFORMATIONS SUR L'UTILISATION .....	64
7 INFORMATIONS SUR LA MAINTENANCE .....	66
8 DÉPANNAGE .....	70
A ANNEXES .....	119

## Index analytique

<b>A</b>		<b>M</b>	
Assistance technique .....	51	Mise en marche et arrêt de l'électropompe alimentée par une pompe supplémentaire .....	65
<b>C</b>		Mise en marche et arrêt de la pompe alimentée par gravité.....	64
Caractéristiques techniques.....	54	Mise en marche et arrêt de la pompe raccordée au réseau d'eau.....	64
Clause de non-responsabilité .....	51	<b>N</b>	
Conseils de sécurité pour l'installation.....	58	Nettoyage de la protection ventilateur et des ailettes du moteur électrique .....	69
Conseils de sécurité pour l'utilisation .....	64	<b>O</b>	
Conseils de sécurité pour la maintenance .....	66	Objectif du manuel.....	50
Conseils de sécurité pour la manutention et le levage ...	56	Organes principaux .....	52
Consignes générales de sécurité .....	55	<b>R</b>	
Contrôle de la tuyauterie et des raccords.....	67	Raccordement à une pompe supplémentaire (alimentation forcée).....	62
Contrôle du niveau d'huile.....	67	Raccordement au réseau d'eau.....	61
Contrôle fixation de l'électropompe .....	66	Raccordement au réseau d'eau de l'électropompe avec vanne de régulation .....	62
Contrôle périodique du filtre .....	67	Raccordement au réservoir.....	61
Coordonnées du fabricant et identification de l'électropompe .....	50	Raccordement au réservoir de détergent .....	63
<b>D</b>		Raccordement électrique.....	59
Déclaration d'incorporation .....	54	Remise en marche.....	69
Démolition de l'électropompe.....	69	Risques résiduels .....	53
Description générale.....	52	<b>S</b>	
Dimensions hors-tout.....	54	Sommaire .....	49
Dispositifs de verrouillage et protection .....	53	<b>T</b>	
Documentation jointe .....	51	Tableau des lubrifiants .....	68
<b>E</b>		Transport .....	56
Entreposage .....	56	<b>U</b>	
<b>G</b>		Usage prévu .....	53
Garantie .....	51	Usages non autorisés .....	53
Glossaire .....	51	<b>V</b>	
<b>I</b>		Versions.....	52
Inactivité prolongée de l'électropompe .....	69	Vidange de l'huile.....	67
Index analytique .....	49		
Informations générales pour le raccordement au réseau d'eau.....	60		
Installation .....	58		
<b>L</b>			
Levage et manutention.....	57		
Limites d'emploi .....	54		

## Objectif du manuel

Le fabricant a rédigé ce manuel pour donner les instructions et les critères utiles à l'installation, à l'utilisation et à la maintenance de l'électropompe, dont le nom commercial et les modèles de référence figurent en couverture.

Le fabricant peut fournir le manuel original dans d'autres langues pour satisfaire aux obligations légales ou commerciales.

En cas de cession de l'électropompe, le cédant est tenu de remettre ce manuel au nouveau propriétaire.

Les instructions sont destinées à être utilisées par un personnel spécialisé et formé expressément pour effectuer l'installation et la maintenance ordinaire.

Consulter l'index analytique pour trouver facilement les sujets traités.

Le fabricant se réserve le droit d'apporter des modifications au manuel sans communication préalable, sauf pour les modifications relatives au niveau de sécurité.

Le propriétaire sera tenu d'effectuer le projet d'installation conformément aux instructions figurant dans ce manuel, aux dispositions légales et aux normes nationales et locales en vigueur.

Les instructions techniques de ce « Manuel d'utilisation et d'installation » sont la propriété du fabricant et réputées de nature confidentielle.

Les illustrations pourraient ne pas correspondre à la configuration effective de la pompe mais elles n'invalident pas pour autant les instructions. En cas de doutes, demander les explications nécessaires au fabricant.

Ce manuel doit être conservé pendant toute la durée de vie de l'électropompe dans un lieu connu et facilement accessible, et il doit rester à la disposition des opérateurs pour toute consultation éventuelle.

Si le manuel est perdu, est endommagé ou n'est pas lisible dans son intégralité, demander une copie de remplacement directement au fabricant en précisant le modèle et le numéro de série de l'électropompe.

Pour attirer l'attention des opérateurs sur l'existence d'un risque pour la sécurité ou sur des informations importantes, les symboles représentés et décrits ci-après ont été utilisés.



### DANGER

**Signale des informations ou des procédures qui, si elles ne sont pas suivies à la lettre, entraînent la mort ou des blessures corporelles graves.**



### ATTENTION

**Signale des informations ou des procédures qui, si elles ne sont pas respectées, peuvent entraîner la mort ou des blessures corporelles graves.**



### PRUDENCE

**Signale des informations ou des procédures qui, si elles ne sont pas respectées, peuvent entraîner des blessures corporelles légères.**

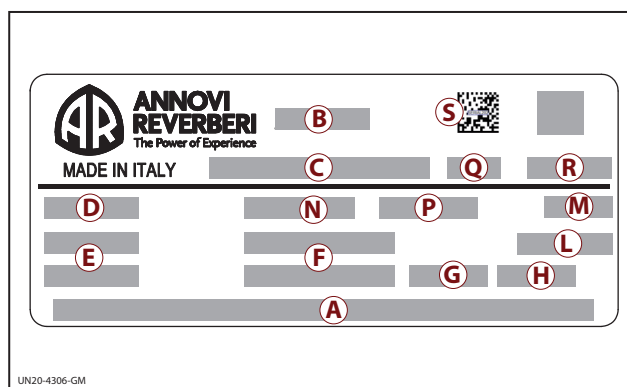
### INFORMATION

**Signale des informations ou des procédures importantes à observer pour éviter des dysfonctionnements ou des dégâts matériels.**

## Coordonnées du fabricant et identification de l'électropompe

### Plaque signalétique

Chaque électropompe comporte une plaque signalétique, sur laquelle figurent les informations utiles à la sécurité d'utilisation.



- A) Raison sociale et adresse du fabricant
- B) Modèle de l'électropompe
- C) Numéro de série
- D) Débit nominal (l/h)
- E) Pression nominale (bar-MPa)
- F) Pression maximale (bar-MPa)
- G) Puissance nominale du moteur (kW)
- H) Courant maximal (A)
- L) Température maximale du liquide aspiré (°C)
- M) Degré de protection électrique
- N) Tension de raccordement (V) - nombre de phases
- P) Fréquence nominale (Hz)
- Q) Année de fabrication
- R) Caractéristiques du lubrifiant
- S) Code QR

## Assistance technique

Pour demander une assistance technique en cas d'anomalies ou de pannes, s'adresser au centre d'assistance le plus proche ou directement au fabricant.

En cas d'assistance technique, fournir à chaque fois les informations figurant sur la plaque signalétique de l'électropompe et décrire l'anomalie constatée.

## Clause de non-responsabilité

Le fabricant n'assume aucune responsabilité en cas de/d' :

- Installation incorrecte ;
- Mauvais usage de l'électropompe ;

- Peu ou pas de maintenance ;
- Modifications et/ou réparations non autorisées ;
- Emploi de pièces détachées non d'origine ou non prévues pour le modèle.

## Documentation jointe

Le client reçoit, avec ce manuel, la documentation mentionnée ci-après :

- Déclaration CE d'incorporation

## Garantie

La validité de la garantie est régie par la législation en vigueur dans le pays dans lequel le produit est commercialisé (sauf indication contraire du fabricant).

Si le produit est défectueux par suite d'un défaut de matériel, d'un vice de construction ou pour non-conformité pendant la période de validité de la garantie, le fabricant assure le remplacement des pièces reconnues défectueuses, ainsi que la réparation des produits s'ils sont raisonnablement usés ou leur remplacement.

La garantie ne couvre pas les pièces d'usure (vanne, piston, joint d'étanchéité, joint d'huile, ressorts, joints toriques ou accessoires).

La garantie ne couvre pas les défauts causés par :

- utilisation anormale, utilisation non admise ou négligence ;

- location ou utilisation professionnelle si le produit est vendu pour un usage domestique ;
  - inobservation des normes de maintenance prévues dans le manuel ;
  - réparations effectuées par un personnel ou par des centres de réparation non agréés ;
  - utilisation de pièces de rechange ou d'accessoires qui ne sont pas d'origine ;
  - dommages causés par le transport, par des objets ou substances étrangères, par un accident ;
  - problèmes d'entreposage ou de stockage.
- La preuve d'achat est nécessaire pour activer la garantie.

**Pour assistance, contacter le revendeur.**

## Glossaire

**Propriétaire** : personne, organisme ou société, qui a acheté l'électropompe et veut l'utiliser selon sa destination prévue.

**Maintenance ordinaire** : ensemble des interventions nécessaires pour garder la machine en bon état de fonctionnement, pour garantir une plus longue durée de vie utile et pour maintenir les paramètres de sécurité.

**Maintenance extraordinaire** : ensemble des interventions nécessaires pour assurer le bon fonctionnement et l'efficacité de la machine. Ces interventions, indispensables en cas d'anomalies soudaines, ne doivent être effectuées que par un technicien spécialisé. Le « Manuel de réparation » contient les informations réservées au technicien spécialisé chargé des réparations.

**Opérateur** : personne autorisée qui possède les critères, les compétences et les informations nécessaires pour faire fonctionner l'électropompe, la machine ou

l'installation dans laquelle la pompe est incorporée, ainsi que pour effectuer les interventions de maintenance ordinaire.

**Installateur** : technicien autorisé qui possède les critères et les compétences techniques nécessaires pour installer l'électropompe et/ou les machines du même genre, ainsi que pour effectuer les interventions de maintenance ordinaire dans des conditions de sécurité, de façon autonome et sans risques.

**Technicien spécialisé** : personne chargée et autorisée par le fabricant ou par son mandataire à effectuer sur la machine des interventions exigeant une compétence technique spécifique selon le domaine en question (électrique, mécanique, etc.).

**Formation** : étape indispensable pour donner aux opérateurs les connaissances nécessaires pour faire fonctionner la machine de façon correcte et sûre.



**Description générale**

L'électropompe a été conçue et construite pour pomper et pour comprimer des liquides à haute pression dans les applications industrielles.

Le pompage se fait par une série de pistons liés à l'arbre de transmission du mouvement par un système cinématique.

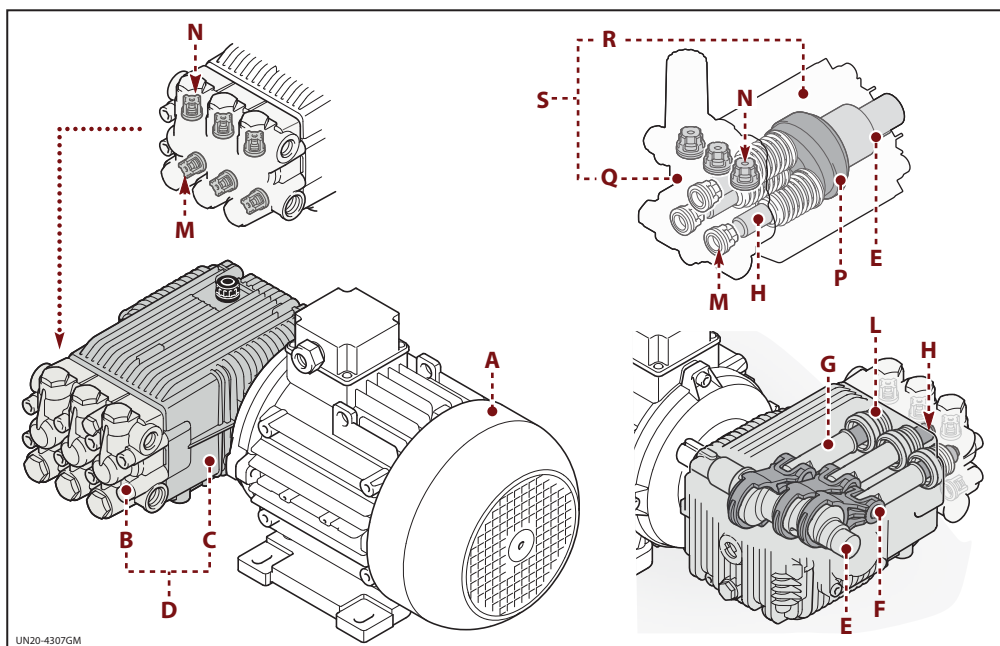
Le mouvement est généré par un moteur électrique relié par bride directement à la pompe.

Pendant le mouvement, les pistons couissent selon leur axe à l'intérieur de la tête, où les tuyaux d'aspiration et de refoulement sont équipés de vannes permettant au liquide de ne passer que dans un sens.

**Organes principaux**

L'illustration représente la version basique de l'électropompe.

- A) Moteur électrique
- B) Tête pompe
- C) Corps pompe
- D) Pompe à pistons
- E) Arbre de transmission
- F) Bielle
- G) Piston de guidage
- H) Piston
- L) Segment de piston
- M) Vanne d'aspiration
- N) Vanne de refoulement
- P) Plateau oscillant
- Q) Tête pompe
- R) Corps pompe
- S) Pompe à plateau

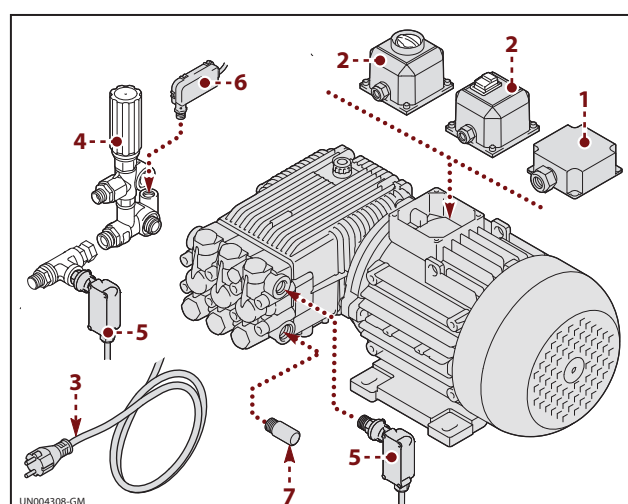


UN20-4307GM

**Versions**

Le tableau précise les versions principales de l'électropompe.

Version basique A	•						
Version B		•					
Version C	•			•			
Version D		•		•			
Version E		•	•	•			
Version F		•	•	•	•		
Version G	•		•	•	•		
Version H		•	•	•	•	•	



UN004308-GM

- 1) Couverture boîtier électrique du moteur
- 2) Couverture boîtier électrique du moteur avec interrupteur
- 3) Câble électrique
- 4) Vanne de régulation de la pression
- 5) Système d'arrêt moteur avec pressostats
- 6) Système d'arrêt moteur avec système d'arrêt total (TSS, Total Stop)
- 7) Robinet thermostatique

## Dispositifs de verrouillage et protection



### ATTENTION

**Ne pas modifier ni neutraliser en aucun cas les dispositifs de verrouillage et protection.**

#### - Vanne de sécurité et/ou régulatrice de pression.

La vanne de sécurité sert aussi à limiter la pression.

Dès que le tuyau de refoulement se ferme, la vanne s'ouvre et l'eau circule par l'aspiration de la pompe ou est évacuée au sol.

#### - Robinet thermostatique (si prévu)

Si la température de l'eau dépasse la température prévue par le fabricant, le robinet thermostatique évacue l'eau chaude et aspire une quantité d'eau froide égale à l'eau évacuée jusqu'au rétablissement de la bonne température.

## Usage prévu

L'électropompe a été mise au point et fabriquée pour être incorporée à des machines et à des installations (machines de construction, machines pour enlever les enduits muraux, machines pour laver les matières premières, produits finis, machines pour l'entretien des routes, nettoyeurs haute pression, etc.).

L'utilisation de l'électropompe doit être conforme à ses caractéristiques techniques (voir « Caractéristiques techniques »), sans aucune modification ni usage abusif.

## Usages non autorisés

**Il est interdit** de mettre en service l'électropompe si l'installation ou la machine dans laquelle elle est incorporée n'a pas été déclarée conforme aux dispositions légales nationales et locales en vigueur.

**Il est interdit** d'utiliser l'électropompe dans une atmosphère explosible.

**Il est interdit** d'utiliser l'électropompe pour des liquides inflammables, toxiques, corrosifs ou de densité inappropriée. Éviter d'aspirer des liquides trop chauds pour les caractéristiques techniques de la pompe.

**Il est interdit** d'utiliser l'électropompe pour les conduites d'eau potable.

**Il est interdit** d'utiliser l'électropompe pour une application alimentaire.

**Il est interdit** d'utiliser l'électropompe pour des produits pharmaceutiques.

**Il est interdit** d'utiliser l'électropompe pour des liquides dont la nature présente le risque de contamination biologique, microbiologique ou radioactive.

**Il est interdit** d'installer l'électropompe dans des machines ou installations exigeant une classe de protection (IP) supérieure à celle figurant sur la plaque signalétique du moteur électrique.

## Risques résiduels

Le fabricant a accordé une attention particulière à la sécurité durant l'étude de projet et la construction. Cependant les risques ci-après persistent.

**Danger d'écrasement des membres** : pendant la manutention et la manipulation de l'électropompe, les manœuvres incorrectes peuvent blesser les personnes chargées des opérations.

Observer les instructions de ce manuel pour manutentionner les emballages et l'électropompe.

**Danger de nature thermique** : pendant le fonctionnement, la température du liquide pompé peut faire grimper énormément la température de l'électropompe.

Laisser refroidir l'électropompe avant toute intervention.

**Danger d'électrocution** : les composants électriques endommagés (par exemple, le câble électrique, la fiche, etc.) peuvent provoquer des décharges électriques.

Le contact avec les bornes de la boîte électrique ouverte provoque des décharges électriques.

Débrancher l'électropompe avant toute intervention.

**Danger d'éjection du fluide sous pression** : Les tuyaux, les raccords et les joints peuvent provoquer des accidents. Utiliser uniquement les tuyaux, les raccords et les joints conseillés par le fabricant et faits pour résister à la haute pression.

## Caractéristiques techniques

Les données techniques et les performances figurent en couverture et sur la plaque signalétique.

## Dimensions hors-tout

Les illustrations relatives à l'encombrement maximum se trouvent dans les annexes.

## Limites d'emploi

L'électropompe fonctionne correctement à une température ambiante comprise entre 10 et 40 °C, avec une humidité relative maximale de 90 %.

## Déclaration d'incorporation

L'illustration est une copie de la déclaration CE d'incorporation, dont l'original est délivré par le fabricant avec ce manuel.

- A) Emplacement du dossier pertinent
- B) Nom de la personne autorisée à rédiger la déclaration d'incorporation
- C) Signature de la personne autorisée par le fabricant à rédiger la déclaration d'incorporation
- D) Lieu et date de la déclaration d'incorporation
- E) Validité de la déclaration pour les modèles énumérés

**ANNOVI REVERBERI**  
The Power of Experience

**ANNOVI REVERBERI S.p.A.**  
Via Martin Luther King 3  
41122 Modena  
Tel. +39 059.414.411 (r.a.)  
Fax +39 059.253.505  
Export Dept. Fax +39 059.251.126  
Cod. Fisc. 01523090353 - Part. IVA IT02207040367  
RAEE IT0902000003291  
E-Mail: infoar@annovireverberi.it

---

**DICHIARAZIONE DI INCORPORAZIONE**  
ai sensi della Direttiva 2006/42/CE

**DECLARATION OF INCORPORATION**  
under Directive 2006/42/EC

Serie di pompe volumetriche a pistoni per pompaggio liquidi ad alta pressione ad uso industriale.  
Volumetric plunger pump series for industrial high pressure pumping.

**A** - [Redacted]

Riferimento norme armonizzate: EN 809  
Reference to the harmonised standards: EN 809

LA POMPA NON DEVE ESSERE MESSA IN SERVIZIO PRIMA CHE LA MACCHINA IN CUI SARA' INCORPORATA SIA STATA DICHIARATA CONFORME ALLE DISPOSIZIONI DELLA DIRETTIVA.  
DO NOT PUT THE PUMP INTO SERVICE UNTIL THE FINAL MACHINERY INTO WHICH IT IS TO BE INCORPORATED HAS BEEN DECLARED IN CONFORMITY WITH THE PROVISIONS OF THE DIRECTIVE.

Ottempera ai seguenti requisiti essenziali di sicurezza citati nell'allegato I della Dir. 2006/42/CE:  
1.1.2-1.1.3-1.1.5-1.31.1-1.3.2-1.3.3-1.3.4-1.5.4-1.7.1-1.7.2-1.7.4-1.7.4.1-1.7.4.2  
Complies with the following essential safety requirements specified in Annex I of Dir. 2006/42/EC:  
1.1.2-1.1.3-1.1.5-1.31.1-1.3.2-1.3.3-1.3.4-1.5.4-1.7.1-1.7.2-1.7.4-1.7.4.1-1.7.4.2

**D** - [Redacted]

**B** - [Redacted]

**C** - [Redacted]

**ANNOVI REVERBERI S.p.A.**  
Via Martin Luther King, 3  
41122 Modena - Italy

Archiviazione: Assicurazione Qualità  
File: Quality Assurance

1

---

**ANNOVI REVERBERI**  
The Power of Experience

**ANNOVI REVERBERI S.p.A.**  
Via Martin Luther King 3  
41122 Modena  
Tel. +39 059.414.411 (r.a.)  
Fax +39 059.253.505  
Export Dept. Fax +39 059.251.126  
Cod. Fisc. 01523090353 - Part. IVA IT02207040367  
RAEE IT0902000003291  
E-Mail: infoar@annovireverberi.it

---

**E** - [Redacted]

UN004317-GM



### Consignes générales de sécurité

La majeure partie des accidents sur le lieu de travail découle de la violation des quelques règles de prudence et de sécurité.

Les accidents peuvent être évités dans la plupart des cas en prévoyant les causes possibles et en prenant, dès lors, toutes les précautions nécessaires.

La meilleure garantie contre les accidents est un opérateur prudent et attentif.

Avant d'installer l'électropompe et d'utiliser la machine dans laquelle elle est incorporée, l'opérateur et le personnel doivent lire attentivement et comprendre les instructions figurant dans ce manuel et les données de projet pour l'installation.

Ne pas modifier l'électropompe pour ne pas occasionner de risques graves pour la sécurité des opérateurs.

Couper l'alimentation électrique si la machine reste sans surveillance.

Ne pas diriger le jet haute pression vers les pneus, valves de pneu ou autres objets pressurisés pour prévenir les accidents potentiels.

Ne pas jeter les produits polluants dans la nature.

Éliminer le matériel potentiellement dangereux pour l'environnement, conformément aux lois pertinentes en vigueur.

Avant toute intervention, prendre les mesures de sécurité appropriées en vertu des dispositions légales en vigueur en matière de sécurité sur les lieux de travail et observer les consignes de sécurité figurant dans le manuel.

## Conseils de sécurité pour la manutention et le levage

Avant toute opération, organiser l'espace de manœuvre pour faire en sécurité le levage et la manutention du matériel.

Le déchargement, le chargement, la manutention et le levage doivent être effectués par un personnel qualifié, autorisé et formé professionnellement à cet effet.

Les personnes ne participant pas aux opérations doivent se tenir à une distance de sécurité pendant le levage et la manutention.

Pour la manutention et le levage, utiliser des engins à fourches de capacité appropriée.

## Transport



### ATTENTION

**Ne pas superposer les emballages, car ils ne sont pas faits pour être mis l'un sur l'autre.**

L'emballage est choisi en fonction des moyens de transport mis en œuvre, du nombre d'électropompes à expédier et du lieu de destination.

En cas de transport maritime, la caisse est fabriquée à partir de matériel approprié pour prévenir la corrosion des composants.

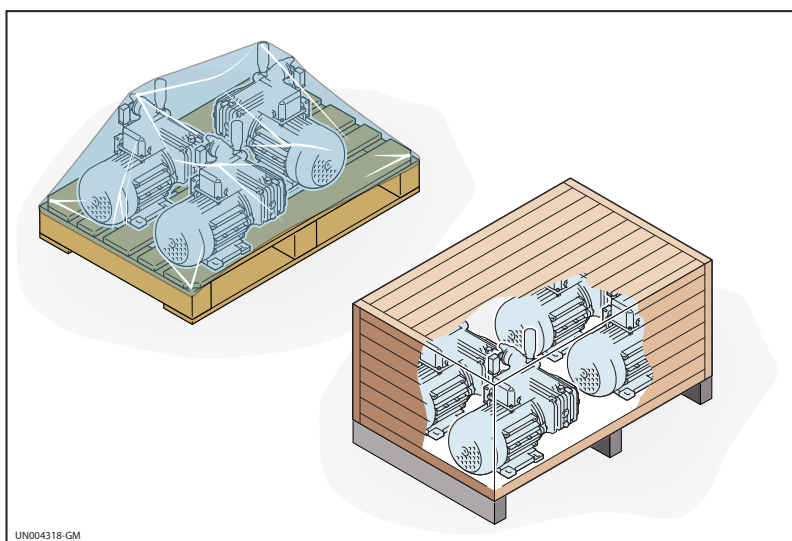
L'illustration représente les types d'emballage plus communs.

- A) Emballage avec palette et protection en nylon
- B) Emballage avec caisse en bois et palette

Les caisses peuvent être chargées directement sur les moyens de transport ou à l'intérieur de conteneurs appropriés en cas de transport maritime, de transport aérien ou de destinations lointaines.

Chaque expédition s'accompagne d'un document sur lequel figurent la liste et la description des caisses.

Lors de la réception de la marchandise, contrôler l'état et la quantité exacte des caisses. Si certaines sont abîmées ou manquantes, contacter l'importateur ou directement le fabricant pour décider de la procédure à suivre.



UN004318-GM

## Entreposage

Lors de la réception de la marchandise, le propriétaire doit aménager une zone pour le dépôt et l'entreposage des caisses.

La zone d'entreposage doit avoir une surface d'appui stable, résister à la charge et ne présenter aucun risque d'incendie ou d'explosion.

Éviter de stocker la marchandise dans des conditions ambiantes susceptibles, à la longue, de compromettre son bon fonctionnement.

## Levage et manutention



## ATTENTION

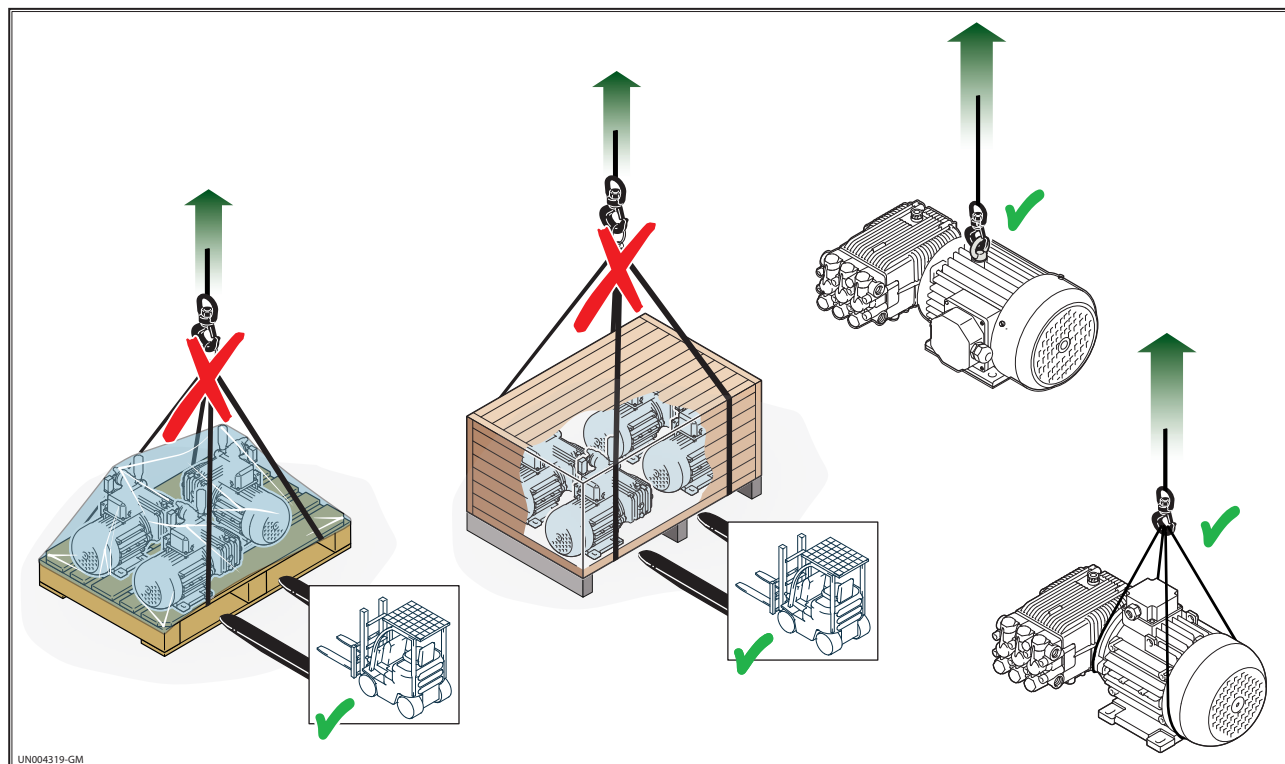
Le personnel chargé de la manutention doit posséder les capacités, l'expérience et maîtriser l'engin de levage utilisé.



## ATTENTION

Lever la charge avec un engin de levage approprié. Utiliser des crochets et des élingues en parfait état et adaptées à la charge à lever.

L'illustration représente les méthodes de levage pour l'emballage et pour l'électropompe.



UN004319-GM

## Conseils de sécurité pour l'installation

Toutes les étapes d'installation doivent déjà être prises en compte lors de la conception de la machine/du système dans laquelle/lequel la pompe sera incorporée.

Dans l'ensemble du projet, les points de fixation, les transmissions d'énergie, les dispositifs de protection et de sécurité devront satisfaire aux normes en vigueur pour prévenir les risques d'accidents.

Contrôler que le degré de protection « IP » de l'électropompe est conforme à l'application.

L'installation et les raccordements doivent être réalisés selon les instructions du fabricant (configuration, schémas électriques, etc.) par un personnel qualifié et autorisé, possédant les compétences spécifiques (mécaniques, électriques, hydrauliques) et tenu à observer toutes les dispositions légales et les normes en vigueur.

Adopter toutes les précautions possibles pour installer le matériel de façon sûre et sans risques.

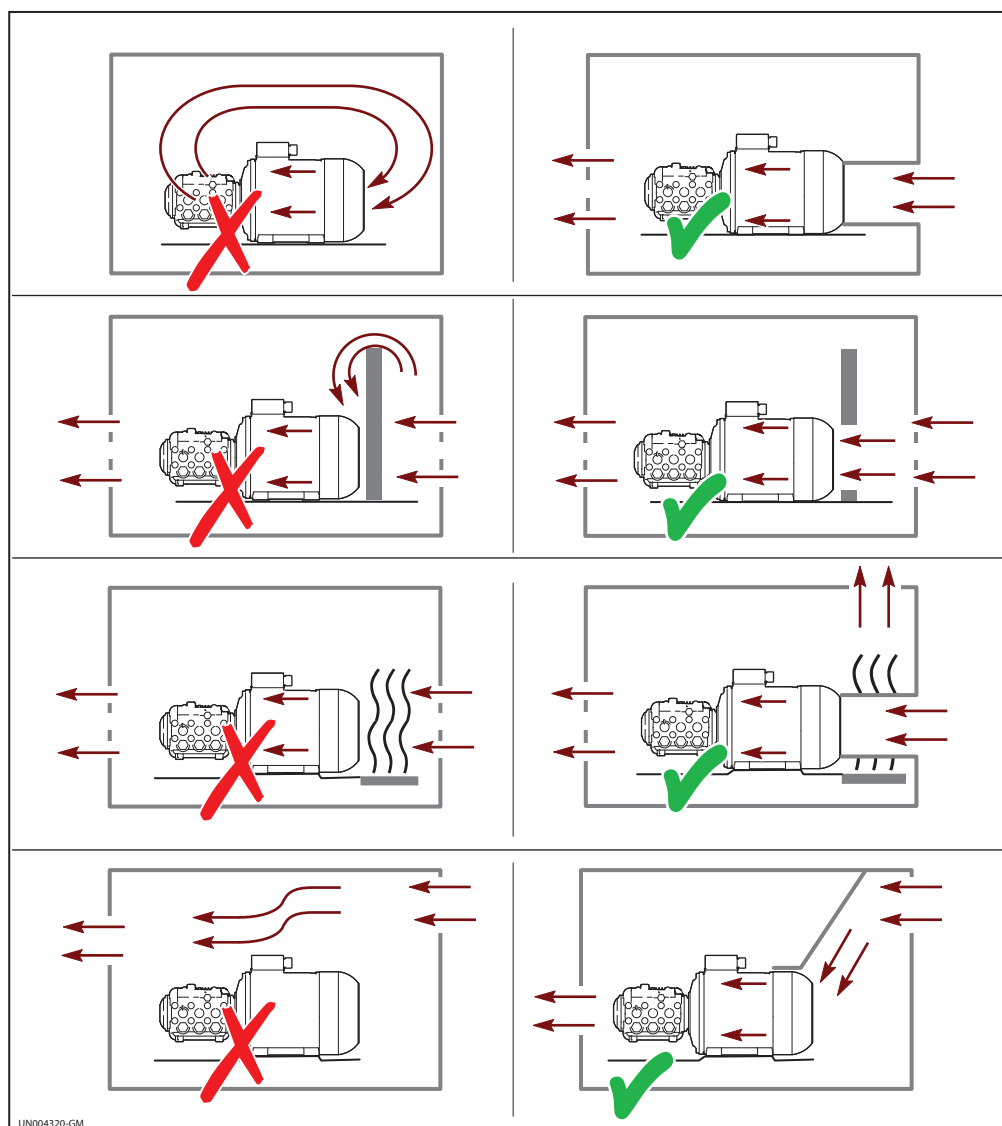
Après installation, avant de mettre en marche l'électropompe, contrôler que les normes et les consignes de sécurité sont observées.

## Installation

Ne pas exposer l'électropompe directement aux intempéries.

Installer l'électropompe dans des zones appropriées pour ne pas bloquer l'aération.

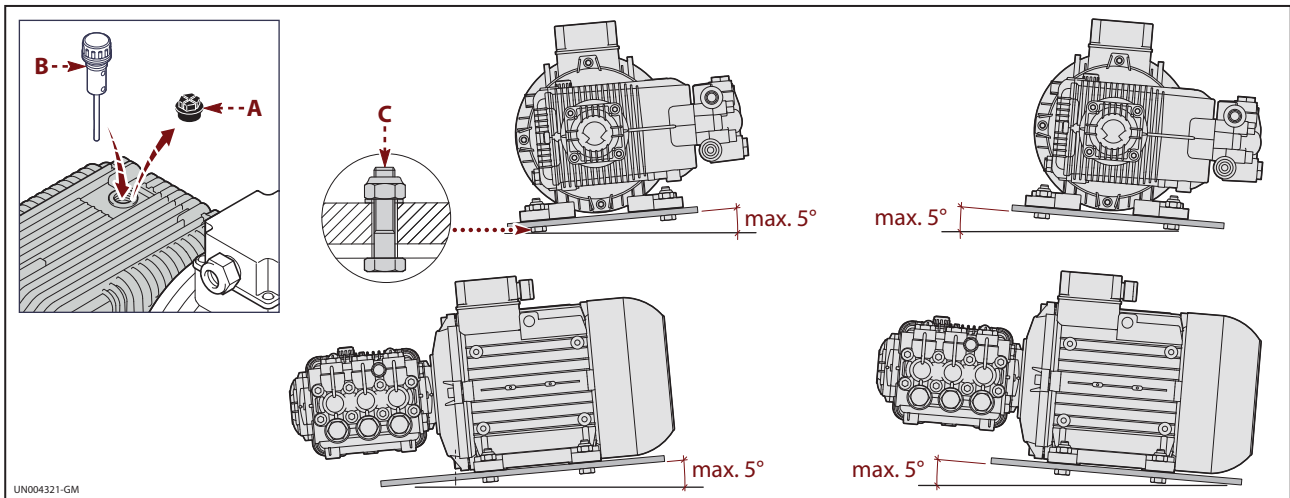
L'illustration donne quelques exemples d'installation pour une bonne aération.





L'électropompe doit être installée sur une surface horizontale indéformable sans interposer d'éléments élastiques.  
 Avant d'installer l'électropompe, remplacer le bouchon (A), installé en vue du transport, par le bouchon de purge-niveau (B).

Bloquer l'électropompe sur le support avec des boulons compatibles avec le trou situé à la base du moteur électrique et de classe de résistance appropriée.


**Raccordement électrique**

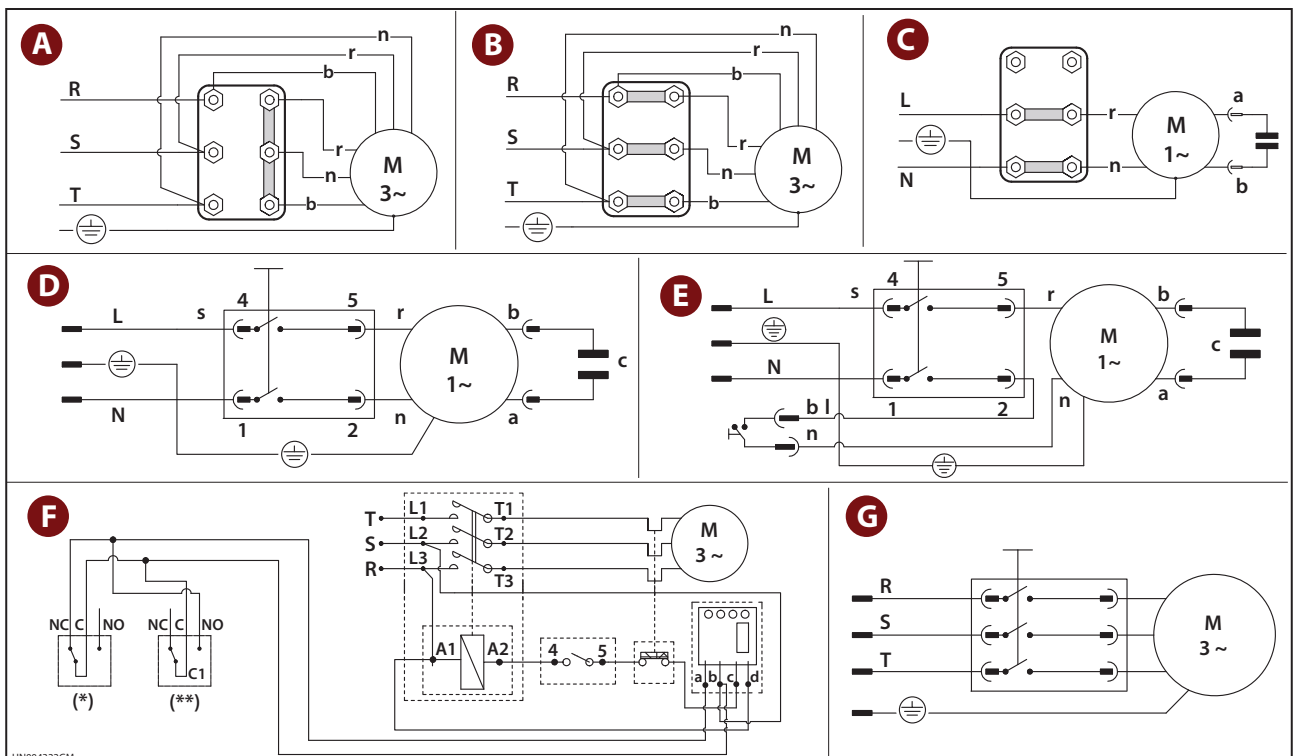
**ATTENTION**

Avant de procéder au raccordement électrique, contrôler que la tension du réseau (V) et la fréquence (Hz) correspondent à celles figurant sur la plaque signalétique de l'électropompe.  
 Toutes les pièces conductrices doivent être protégées contre les jets d'eau.  
 Brancher l'électropompe sur un circuit électrique équipé d'une efficace mise à la terre.


**ATTENTION**

Le fabricant recommande d'installer un disjoncteur différentiel entre l'électropompe et la source d'alimentation électrique pour couper l'alimentation électrique si le courant de fuite à la terre excède 30 mA pendant 3 secondes.  
 Le raccordement électrique doit observer les dispositions légales et les normes en vigueur.

L'illustration représente certains types de raccordement électrique.

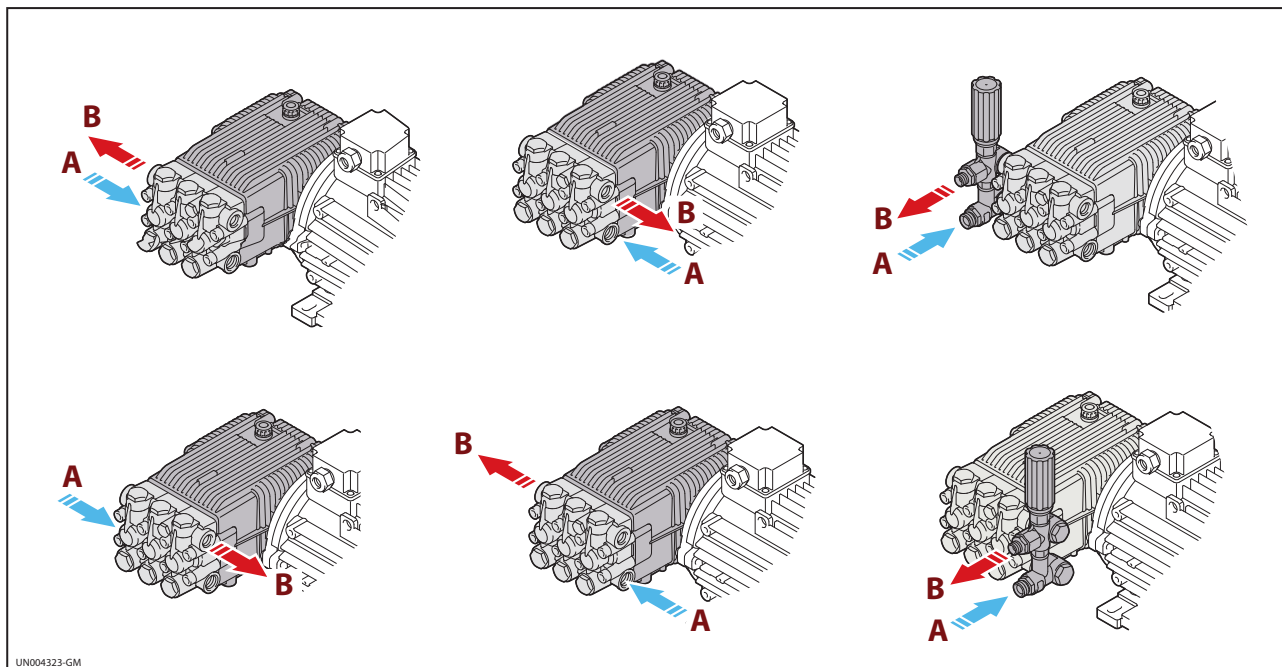


(\*) Pressostat refoulement pompe

(\*\*) Pressostat tête pompe

- A) Embase triphasée (montage en étoile)  
 B) Embase triphasée (montage en triangle)  
 C) Embase monophasée  
 D) Monophasé avec interrupteur  
 E) Monophasé avec interrupteur et arrêt automatique  
 F) Triphasé avec double pressostat  
 G) Triphasé avec interrupteur

### Informations générales pour le raccordement au réseau d'eau



- A) Orifice d'aspiration  
 B) Orifice de refoulement

Le raccordement de l'électropompe au réseau d'eau peut se faire indifféremment sur les orifices d'aspiration de droite ou de gauche (voir figure).

Raccorder l'électropompe uniquement à des réseaux d'eau filtrée et propre.

Le cas échéant, dévisser les bouchons (posés en usine par le fabricant sur les orifices), puis les visser sur les orifices non utilisés.

Le raccordement au réseau d'eau peut se faire comme suit.

- Raccordement au réseau d'eau.
- Raccordement à un réservoir.
- Raccordement à une pompe externe (alimentation forcée).

Tous les types de raccordement doivent observer les indications suivantes.

- 1) L'électropompe doit être alimentée par un tuyau flexible résistant à la déformation et de diamètre compatible avec le raccord d'aspiration de l'électropompe.
- 2) Le tuyau ne doit pas présenter d'étranglements ou de coudes étroits.
- 3) Un filtre adéquat devra être monté à l'entrée de l'électropompe.
- 4) Tous les accouplements entre les raccords et le tuyau d'aspiration doivent être hermétiques pour éviter que la pompe n'aspire de l'air.
- 5) Les raccords et les tuyaux de refoulement doivent supporter la pression de service et le débit de la pompe, ainsi que satisfaire aux normes en vigueur.
- 6) Pour sauvegarder la sécurité de fonctionnement, installer en aval de l'électropompe une vanne de protection réglée et adaptée aux caractéristiques techniques de la pompe.
- 7) Le tuyau de vidange de la vanne de protection ne doit jamais être raccordé au tuyau d'aspiration de la pompe.
- 8) Pour réduire au minimum les turbulences de l'eau dans le tuyau de refoulement, installer un accumulateur de pression en aval de l'électropompe.

**Raccordement au réseau d'eau**

Le raccordement doit suivre les indications décrites.

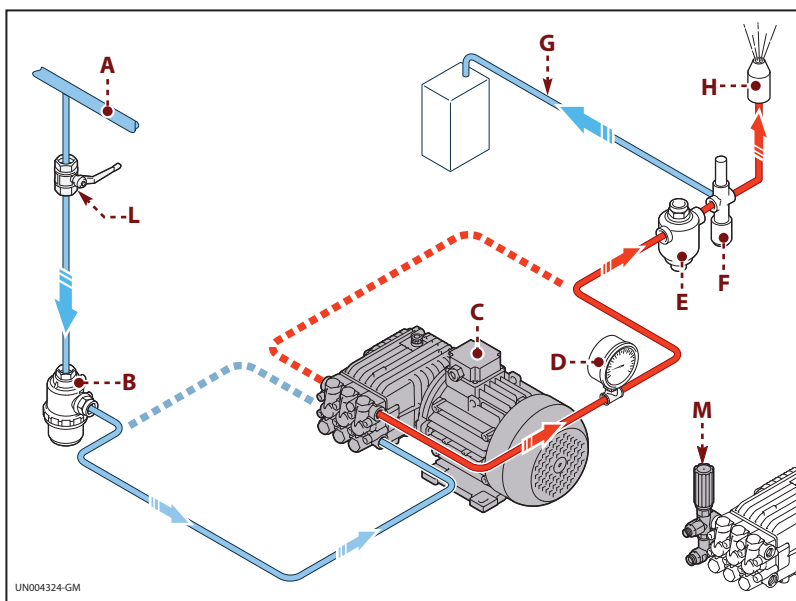
- 1) Le réseau d'eau doit avoir un débit deux fois plus grand que le débit nominal de l'électropompe et une pression de 2-3 bars.

- 2) Suivre les indications figurant au paragraphe « Informations générales pour le raccordement au réseau d'eau ».

L'illustration représente le schéma synthétique du raccordement de l'électropompe au réseau d'eau.

- A) Réseau d'eau
- B) Filtre d'aspiration
- C) Électropompe
- D) Manomètre
- E) Accumulateur de pression
- F) Vanne de protection
- G) Tuyau de vidange
- H) Buse
- L) Robinet-vanne

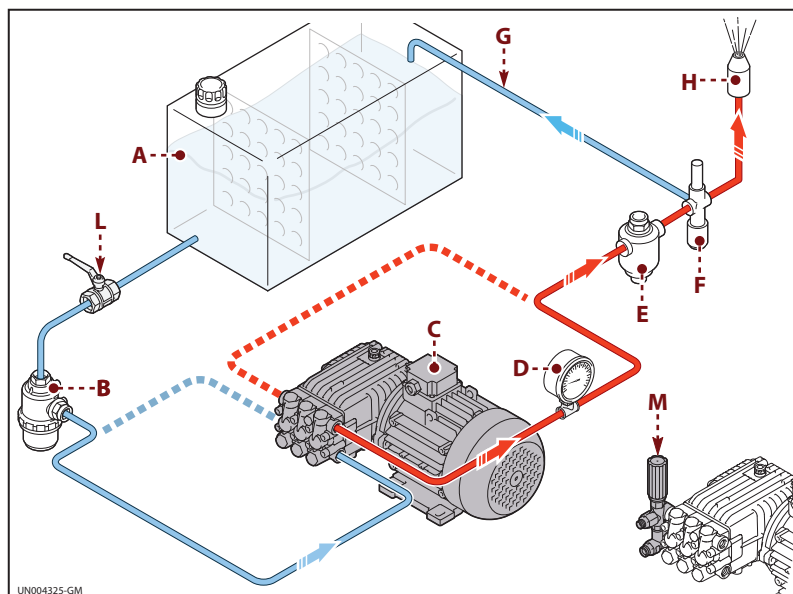
Si l'électropompe est munie d'une vanne (M) de régulation de la pression, consulter le paragraphe « Raccordement au réseau d'eau de l'électropompe avec vanne de régulation ».


**Raccordement au réservoir**

L'illustration représente le schéma synthétique du raccordement au réservoir.

- A) Réservoir
- B) Filtre d'aspiration
- C) Électropompe
- D) Manomètre
- E) Accumulateur de pression
- F) Vanne de protection
- G) Tuyau de vidange
- H) Buse
- L) Robinet-vanne

Si l'électropompe est munie d'une vanne (M) de régulation de la pression, consulter le paragraphe « Raccordement au réseau d'eau de l'électropompe avec vanne de régulation ».



Le raccordement doit suivre les indications décrites.

- 1) Le réservoir doit avoir des cloisons pour éviter le ballonnement de l'eau. Sa capacité doit être au moins 10 fois supérieure au débit nominal de l'électropompe.
- 2) La dépression mesurée directement à l'orifice d'aspiration de l'électropompe ne doit pas être supérieure à - 0,1 bar, et la température de l'eau non supérieure à 30 °C.

- 3) Suivre les indications figurant au paragraphe « Informations générales pour le raccordement au réseau d'eau ».

### Raccordement à une pompe supplémentaire (alimentation forcée)

Le raccordement doit suivre les indications décrites.

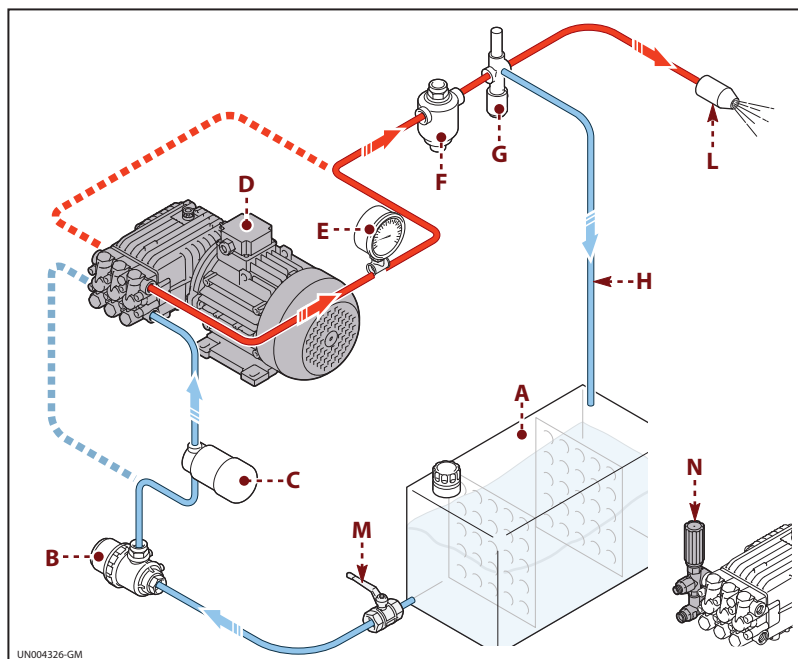
1) La pompe supplémentaire doit avoir un débit nominal au moins deux fois plus grand que le débit nominal de l'électropompe haute pression et atteindre une pression de service de 1-2 bars.

2) Suivre les indications figurant au paragraphe « Informations générales pour le raccordement au réseau d'eau ».

L'illustration représente le schéma synthétique du raccordement à la pompe supplémentaire.

- A) Réservoir
- B) Filtre d'aspiration
- C) Pompe supplémentaire
- D) Électropompe
- E) Manomètre
- F) Accumulateur de pression
- G) Vanne de protection
- H) Tuyau de vidange
- L) Buse
- M) Robinet-vanne

Si l'électropompe est munie d'une vanne (N) de régulation de la pression, consulter le paragraphe « Raccordement au réseau d'eau de l'électropompe avec vanne de régulation ».

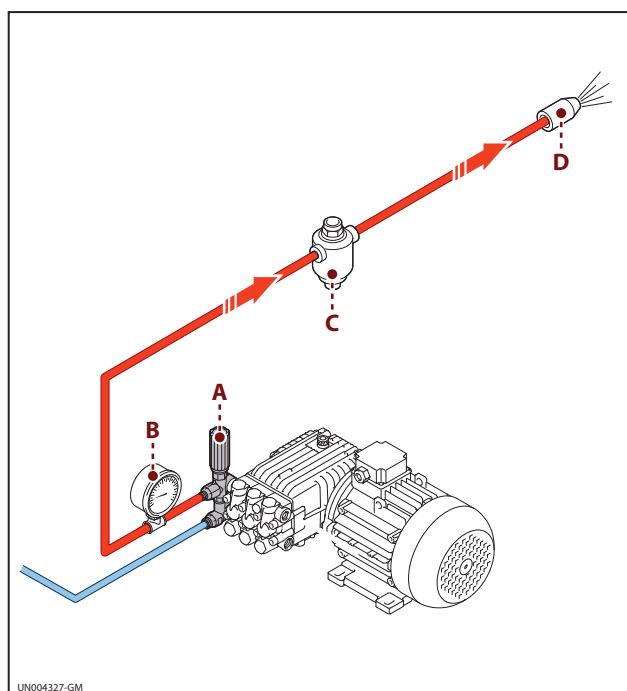


### Raccordement au réseau d'eau de l'électropompe avec vanne de régulation

L'illustration représente le raccordement de l'électropompe avec vanne de régulation, sans raccordement au réseau d'alimentation en eau.

Pour le raccordement au réseau d'eau en amont de l'électropompe, consulter les autres types de raccordement (« Raccordement au réseau d'eau », « Raccordement au réservoir », « Raccordement à une pompe supplémentaire (alimentation forcée) »).

- A) Vanne de régulation de la pression  
La vanne de régulation peut aussi être installée de la partie opposée à la tête de l'électropompe.
- B) Manomètre
- C) Accumulateur de pression
- D) Buse



### Raccordement au réservoir de détergent

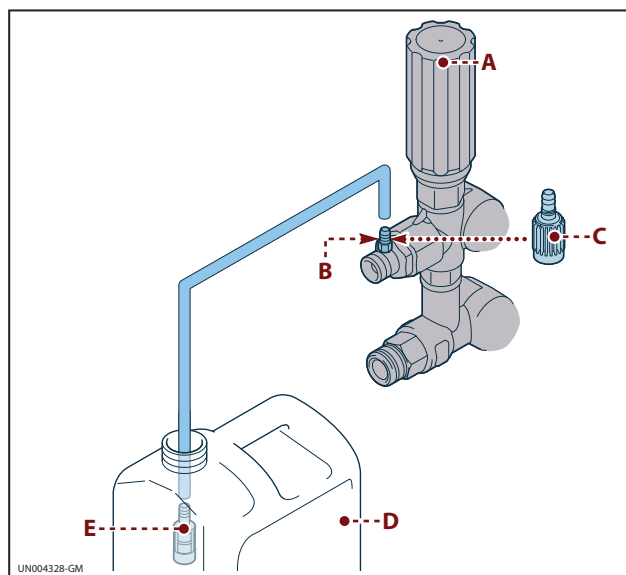
Le raccordement au réservoir de détergent peut se faire dans les électropompes avec vanne de régulation de la pression.

À la place du raccord (B), la vanne de régulation de la pression peut être équipée d'un doseur (C) du liquide détergent.

Le détergent est distribué uniquement en cas de basse pression du liquide sortant via système « buse venturi ».

L'illustration représente le raccordement au réservoir de détergent.

- A) Vanne de régulation de la pression
- B) Raccord détergent
- C) Doseur détergent
- D) Filtre
- E) Réservoir détergent



### Conseils de sécurité pour l'utilisation

Avant la mise en marche, l'opérateur doit effectuer les contrôles nécessaires à la sécurité.

En cas de fuites sur la tuyauterie sous pression, arrêter immédiatement la pompe et éliminer la cause des fuites.

Ne pas faire fonctionner l'électropompe au-delà des limites prévues par le fabricant pour augmenter ses performances.

En cas d'arrêt à des températures ambiantes proches de 0 °C, faire fonctionner l'électropompe sans eau pendant 10 secondes, avec le tuyau de refoulement ouvert pour vider le système et l'électropompe, et pour prévenir la formation de glace.

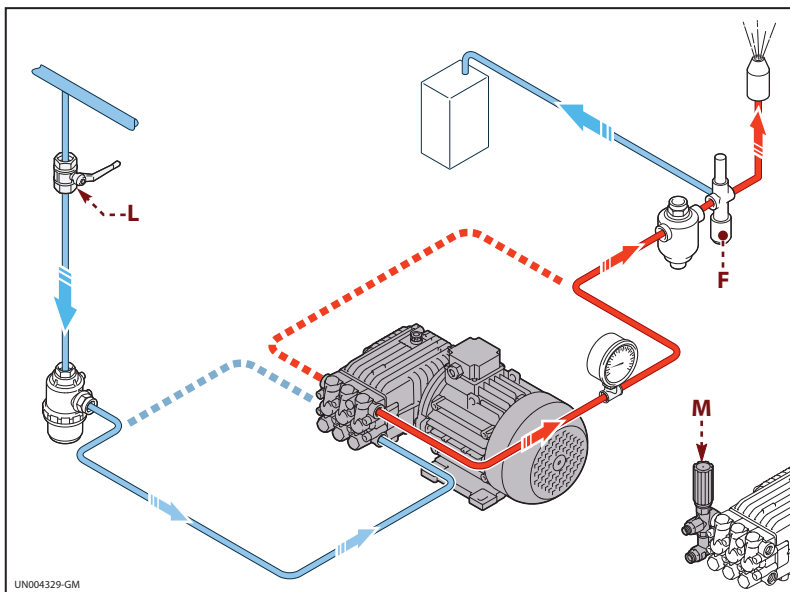
### Mise en marche et arrêt de la pompe raccordée au réseau d'eau

Suivre les instructions ci-après pour mettre en marche l'électropompe.

- 1) Ouvrir le robinet-vanne (L).
- 2) Ouvrir la vanne de protection (F) ou la vanne (M) de régulation, selon la configuration de l'électropompe, pour dépressuriser le tuyau de refoulement.
- 3) Démarrer l'électropompe et la faire fonctionner pendant quelques minutes.
- 4) Régler la vanne de protection (F) ou la vanne de régulation (M) pour atteindre la pression de service.

Suivre les instructions ci-après pour arrêter l'électropompe.

- 1) Ouvrir la vanne de protection (F) ou la vanne (M) de régulation pour décharger la pression.
- 2) Débrancher l'électropompe.
- 3) Fermer le robinet-vanne (L).



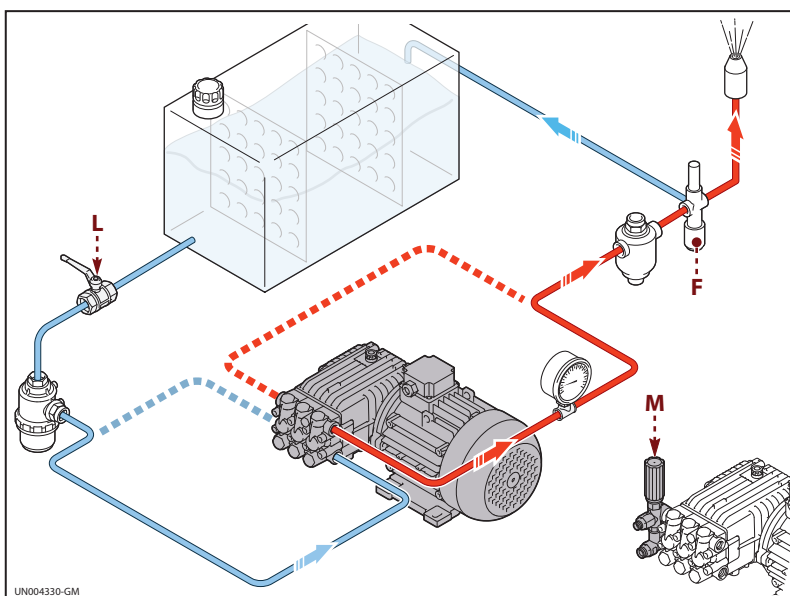
### Mise en marche et arrêt de la pompe alimentée par gravité

Suivre les instructions ci-après pour mettre en marche l'électropompe.

- 1) Ouvrir le robinet-vanne (L).
- 2) Ouvrir la vanne de protection (F) ou la vanne (M) de régulation, selon la configuration de l'électropompe, pour dépressuriser le tuyau de refoulement.
- 3) Démarrer l'électropompe et la faire fonctionner pendant quelques minutes.
- 4) Régler la vanne de protection (F) ou la vanne de régulation (M) pour atteindre la pression de service.

Suivre les instructions ci-après pour arrêter l'électropompe.

- 1) Ouvrir la vanne de protection (F) ou la vanne (M) de régulation pour décharger la pression.
- 2) Débrancher l'électropompe.
- 3) Fermer le robinet-vanne (L).





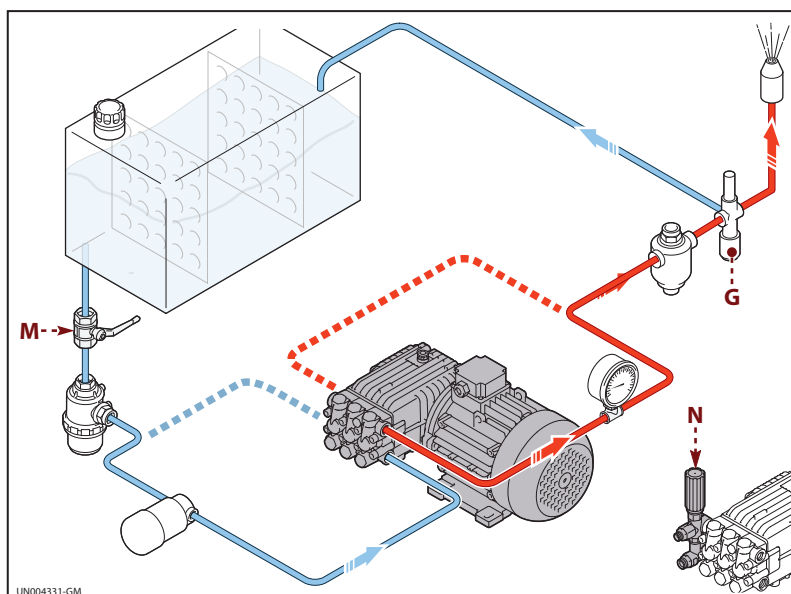
**Mise en marche et arrêt de l'électropompe alimentée par une pompe supplémentaire**

*Suivre les instructions ci-après pour mettre en marche l'électropompe.*

- 1) Ouvrir le robinet-vanne (**M**).
- 2) Ouvrir la vanne de protection (**G**) ou la vanne (**N**) de régulation, selon la configuration de l'électropompe, pour dépressuriser le tuyau de refoulement.
- 3) Démarrer la pompe supplémentaire (**C**).
- 4) Démarrer l'électropompe et la faire fonctionner pendant quelques minutes.
- 5) Régler la vanne de protection (**G**) ou la vanne de régulation (**N**) pour atteindre la pression de service.

*Suivre les instructions ci-après pour arrêter l'électropompe.*

- 1) Ouvrir la vanne de protection (**G**) ou la vanne (**N**) de régulation pour décharger la pression.
- 2) Débrancher l'électropompe.
- 3) Débrancher la pompe supplémentaire (**C**).
- 4) Fermer le robinet-vanne (**L**).





## Conseils de sécurité pour la maintenance

Les interventions de maintenance doivent être effectuées uniquement par un personnel technique qualifié et autorisé, possédant les compétences spécifiques nécessaires pour travailler dans des conditions de sécurité.

Avant toute intervention de maintenance, dépressuriser le circuit d'eau et isoler l'électropompe de l'alimentation électrique.

À la fin des opérations, avant de redémarrer l'électropompe, contrôler qu'aucun outil, chiffon, vêtement ou autre matériel étranger ne se trouve près des organes mobiles.

Remplacer les composants usés par des pièces détachées d'origine et utiliser les lubrifiants recommandés par le fabricant.

Éliminer les pièces remplacées et les lubrifiants selon les lois en vigueur en la matière.

Faire régulièrement les interventions de maintenance programmée prévues par le fabricant pour conserver l'efficacité et la sécurité de l'électropompe.

Tableau de maintenance programmée

Intervalle	Composant	Type d'intervention	Référence
Chaque journée d'utilisation	Filtre	Contrôler les conditions de la cartouche filtrante	Voir « Contrôle périodique du filtre »
	Pompe	Contrôle du niveau d'huile	Voir « Contrôle du niveau d'huile »
Toutes les 50 heures d'utilisation	Électropompe	Contrôle du serrage des boulons de fixation	Voir « Contrôle fixation de l'électropompe »
	Tuyauterie et raccords	Contrôle	Voir « Contrôle de la tuyauterie et des raccords »
	Pompe	Vidange de l'huile (1)	Voir « Vidange de l'huile »
Toutes les 100 heures d'utilisation (pompes à plateau oscillant)	Pompe	Vidange de l'huile	Voir « Vidange de l'huile »
	Moteur électrique	Contrôler que les pièces isolantes sont en bon état	
	Bornes et cosses du moteur électrique	Contrôler que toutes les cosses et bornes sont bien serrées	
	Chemins de câbles et boîte à bornes du moteur électrique	Contrôler l'étanchéité aux agents extérieurs des chemins de câbles et de la boîte à bornes	
Toutes les 200 heures d'utilisation (pompes à plateau oscillant)	Joints de la pompe	Remplacement	S'adresser à un atelier mécanique agréé
	Vannes d'aspiration et de refoulement	Remplacement	S'adresser à un atelier mécanique agréé
Une fois par an ou toutes les 500 heures d'utilisation	Pompe	Vidange de l'huile	Voir « Vidange de l'huile »
	Moteur électrique	Contrôler que les pièces isolantes sont en bon état	
	Bornes et cosses du moteur électrique	Contrôler que toutes les cosses et bornes sont bien serrées	
	Chemins de câbles et boîte à bornes du moteur électrique	Contrôler l'étanchéité aux agents extérieurs des chemins de câbles et de la boîte à bornes	
Toutes les 800 heures d'utilisation	Joints de la pompe	Remplacement	S'adresser à un atelier mécanique agréé
	Vannes d'aspiration et de refoulement	Remplacement	S'adresser à un atelier mécanique agréé
	Protection ventilateur et ailettes	Nettoyage des passages d'air	Voir « Nettoyage de la protection ventilateur et des ailettes du moteur électrique »

(1) L'huile n'est vidangée à cette fréquence que la première fois

## Contrôle fixation de l'électropompe

Contrôler régulièrement que les boulons de fixation de l'électropompe ne sont pas desserrés.

Le cas échéant, les serrer au couple de serrage précisé dans le projet d'installation.

## Contrôle de la tuyauterie et des raccords

### - Contrôler régulièrement que les raccords n'ont pas de fuites

En cas de fuites sur les raccords, refaire l'étanchéité.

Remplacer les tuyaux vieux, abîmés, fissurés, gonflés, usés, etc.

## Contrôle périodique du filtre

Si la cartouche filtrante est saturée ou abîmée, consulter les instructions du fabricant du filtre pour redonner à la cartouche filtrante sa finesse de filtration d'origine.

## Contrôle du niveau d'huile

### INFORMATION

#### Contrôler le niveau d'huile quand l'électropompe est à plat et froide.

Avant de faire l'appoint, nettoyer le bouchon et la zone environnante pour ne pas contaminer le lubrifiant.

Seules les électropompes à pistons sont équipées d'un bouchon de purge-niveau (B).

Certaines électropompes à pistons comportent non seulement le bouchon de purge-niveau, mais aussi un ou plusieurs témoins visuels du niveau d'huile (A).

Procéder comme suit.

- 1) Sur les pompes à pistons, contrôler le niveau d'huile par l'intermédiaire du bouchon de remplissage-purge (B).

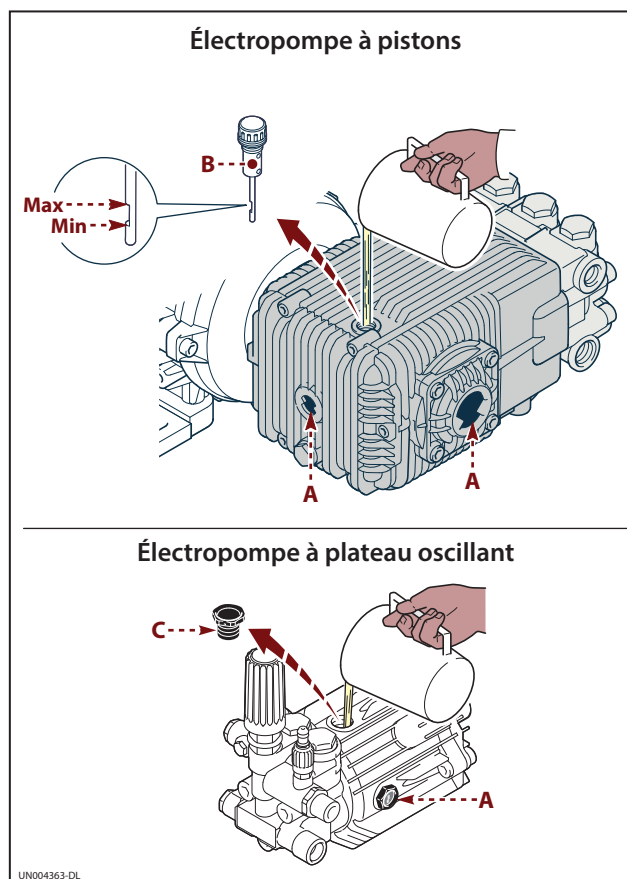
Le niveau d'huile doit être compris entre les limites « Min » et « Max » représentées sur l'illustration.

En alternative, sur les pompes à pistons et sur les pompes à plateau oscillant, contrôler le niveau d'huile par l'intermédiaire de la jauge (A).

Le niveau d'huile doit être à la moitié de la jauge.

- 2) Selon le modèle de l'électropompe, visser le bouchon de purge-niveau (B) ou le bouchon de remplissage (C).

Pour les caractéristiques de l'huile, voir le « Tableau des lubrifiants ».



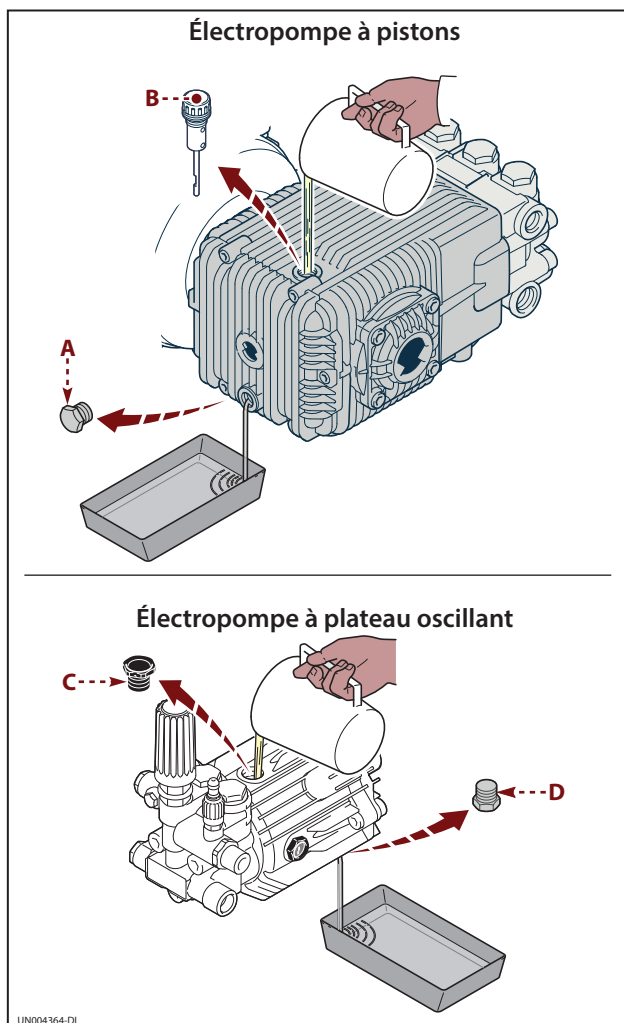
## Vidange de l'huile

Faire la vidange d'huile lorsque l'électropompe est à plat et légèrement chaude pour évacuer plus facilement l'huile usée.

Ne pas jeter l'huile dans la nature et l'éliminer selon les lois pertinentes en vigueur.

**Pour faire la vidange d'huile dans les pompes à pistons, procéder comme suit.**

- 1) Se munir d'un récipient de capacité adéquate.
- 2) Dévisser le bouchon (B).
- 3) Dévisser le bouchon (A) et faire couler toute l'huile.
- 4) Avec un aimant, débarrasser le bouchon (A) des résidus de fer susceptibles de se former pendant le fonctionnement de l'électropompe.
- 5) Visser le bouchon (A).
- 6) Verser l'huile neuve jusqu'à atteindre le bon niveau (voir « Contrôle du niveau d'huile »).
- 7) Visser le bouchon (B).  
Pour les caractéristiques de l'huile, voir le « Tableau des lubrifiants ».



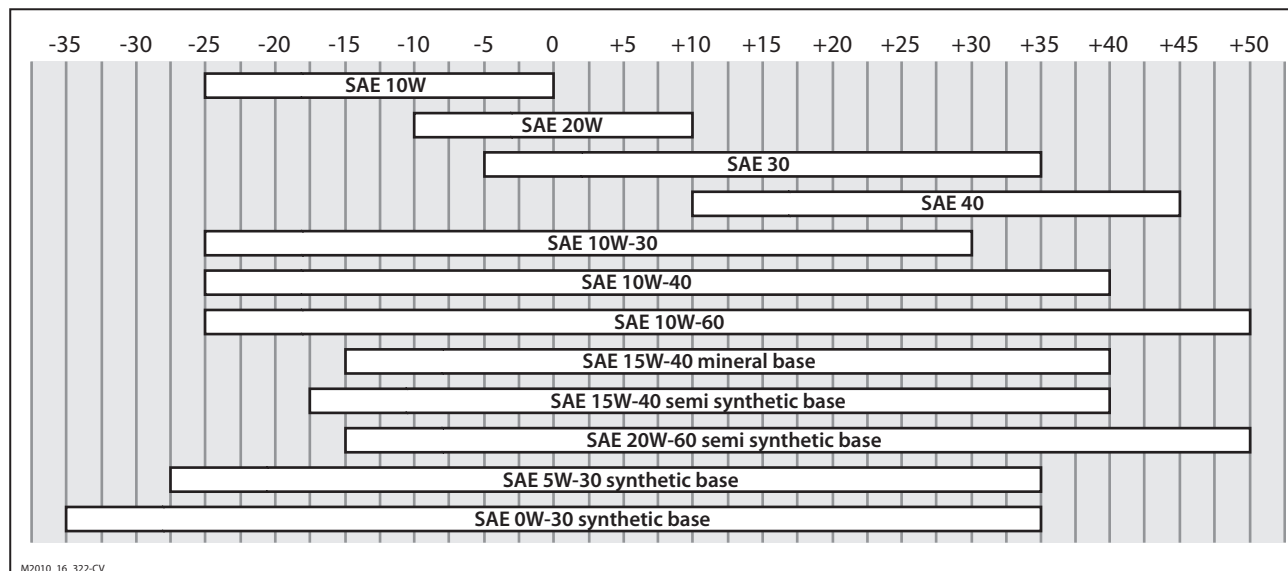
**Pour faire la vidange d'huile dans les pompes à plateau oscillant, procéder comme suit.**

- 1) Se munir d'un récipient de capacité adéquate.
- 2) Dévisser le bouchon (C).
- 3) Le cas échéant, dévisser le bouchon (D) et faire couler toute l'huile.
- 4) Visser le bouchon (D).
- 5) Verser l'huile neuve jusqu'à atteindre le bon niveau (voir « Contrôle du niveau d'huile »).
- 7) Visser le bouchon (C).  
Pour les caractéristiques de l'huile, voir le « Tableau des lubrifiants ».

### Tableau des lubrifiants

Ne jamais mélanger des huiles de différente origine. L'électropompe fournie contient de l'huile non recyclée, dont les caractéristiques figurent sur la plaque signalétique. En cas de remplacement du lubrifiant, utiliser une huile adaptée aux conditions ambiantes de travail (voir les

indications figurant dans les « annexes » et voir « Limites d'emploi »). La température extérieure influence la viscosité de l'huile lubrifiante.



## Nettoyage de la protection ventilateur et des ailettes du moteur électrique

Nettoyer les passages d'air du moteur électrique pour garantir la bonne aération lorsque le moteur est à l'arrêt.

Si le moteur électrique fonctionne dans un milieu poussiéreux, il doit être nettoyé plus souvent.

## Inactivité prolongée de l'électropompe

Si l'électropompe n'est plus utilisée pendant une longue période, procéder comme suit.

- 1) Faire fonctionner l'électropompe avec de l'eau claire pendant quelques minutes.
- 2) Faire fonctionner l'électropompe sans eau pendant 10 secondes, avec le tuyau de refoulement ouvert pour prévenir la formation de calcaire.
- 3) Bien nettoyer l'électropompe.

### INFORMATION

**Ne pas utiliser d'essence ou de solvants inflammables en guise de détergents, mais toujours utiliser des détergents commerciaux non inflammables et non toxiques autorisés par les lois en vigueur.**

**Ne pas nettoyer le moteur électrique avec un jet d'eau.**

**Protéger la pompe contre les intempéries.**

## Remise en marche

Avant de remettre en marche l'électropompe après une période prolongée d'inactivité, procéder comme suit.

- 1) Contrôler et, si nécessaire, faire l'appoint d'huile.
- 2) Contrôler le serrage des principaux boulons de fixation.

3) Contrôler l'étanchéité aux agents extérieurs des chemins de câbles et de la boîte à bornes.

4) Contrôler que toutes les cosses et bornes sont bien serrées.

## Démolition de l'électropompe

Pour la démolition, tous les composants doivent être démantelés et séparés en fonction de leurs caractéristiques chimiques, puis éliminés selon les modalités prévues par les lois pertinentes en vigueur.

Conformément à la directive DEEE (déchets d'équipements électriques et électroniques), le moteur électrique doit être éliminé comme déchet municipal et

remis à un centre de collecte sélective parce qu'il peut représenter un danger pour l'environnement et pour la santé des individus.

L'élimination abusive des équipements électriques et électroniques (DEEE) est punie par les lois en vigueur sur le territoire où se produit l'infraction.

Les problèmes et les solutions énumérés dans le tableau ne donnent pas toutes les informations possibles sur les pannes et dysfonctionnements susceptibles de se produire pendant l'installation et le fonctionnement.

La réparation des pannes exigeant une compétence technique précise ou des capacités particulières doit être confiée uniquement à un centre d'assistance agréé.

Pour de plus amples informations, contacter le centre d'assistance technique le plus proche.

Problème	Cause	Solution
Le moteur électrique ne démarre pas	Alimentation électrique incorrecte	Contrôler que l'alimentation électrique et le facteur de charge correspondent aux valeurs figurant sur la plaque signalétique du moteur
	Mauvais branchement électrique du moteur sur l'alimentation	Contrôler que le branchement respecte le schéma électrique (voir « Raccordement électrique »)
	Rotor abîmé	Remplacer le rotor (1)
	Roulements du rotor abîmés	Remplacer les roulements (1)
Le moteur électrique surchauffe	Aération du moteur insuffisante	Contrôler que les passages d'air ne sont pas bouchés (voir « Nettoyage de la protection ventilateur et des ailettes du moteur électrique »)
	Le moteur électrique est en surcharge	Réduire la charge
La pompe n'atteint pas les pressions indiquées	La pompe aspire de l'air	Refaire l'étanchéité du tuyau d'aspiration
	Débit d'alimentation insuffisant	Augmenter les dimensions de la tuyauterie d'aspiration
		Éliminer les éventuels coudes étroits sur la tuyauterie
		Augmenter la capacité du filtre ou nettoyer la cartouche filtrante
		Augmenter la vitesse de rotation jusqu'à la vitesse nominale
	Vannes d'aspiration et de refoulement usées	Remplacer les vannes (1)
	Siège de la vanne de sécurité usé	Remplacer la vanne
	Vanne de régulation de la pression abîmée	Remplacer la vanne de régulation de la pression
	Vanne de régulation de la pression pas bien réglée	Bien régler la vanne
	Joint usés	Remplacer les joints (1)
Buse inappropriée et usée	Remplacer la buse	
Oscillations de pression irrégulières	Vannes d'aspiration et de refoulement usées	Remplacer les vannes (1)
	Vannes bouchées par des corps étrangers	Nettoyer les vannes (1)
	Aspirations d'air	Refaire les joints d'étanchéité sur les raccords du tuyau d'aspiration
	Joint usés	Remplacer les joints (1)
Vibrations sur les tuyaux	Vannes bloquées	Remplacer les vannes (1)
	Dysfonctionnement de la vanne de sécurité	Remplacer la vanne de sécurité
	Dysfonctionnement de la vanne de régulation de la pression	Remplacer la vanne de régulation de la pression
	Évacuation de la vanne de sécurité trop petite	Augmenter les dimensions de l'évacuation de la vanne de sécurité
	Accumulateur de pression vide	Rétablir la bonne pression de gonflage dans l'accumulateur de pression
	La pompe aspire de l'air	Refaire l'étanchéité du tuyau d'aspiration
Chute de pression	Buse usée	Remplacer la buse
	Vannes d'aspiration et/ou de refoulement usées	Remplacer les vannes (1)
	Vannes bouchées par des corps étrangers	Nettoyer les vannes (1)
	Siège de la vanne de sécurité usé	Remplacer la vanne
	Joint usés	Remplacer les joints (1)

(1) Interventions à confier à un atelier mécanique agréé



Problème	Cause	Solution
Pompe bruyante	La pompe aspire de l'air	Refaire les joints d'étanchéité sur les raccords du tuyau d'aspiration
	Ressorts des vannes d'aspiration et/ou de refoulement abîmés ou détendus	Remplacer les vannes (1)
	Vannes bouchées par des corps étrangers	Nettoyer les vannes (1)
	Roulements usés	Remplacer les roulements (1)
	Liquide aspiré trop chaud	Diminuer la température du liquide
La pompe surchauffe	Pression de service de la pompe trop haute	Pression de service de la pompe trop haute
Présence d'eau dans l'huile	Joints d'étanchéité huile usés sur les pistons de guidage	Remplacer les joints (1)
	Taux d'humidité de l'air trop élevé	Réduire de moitié l'intervalle de vidange d'huile (par rapport au « Tableau de maintenance programmée »)
	Joints usés	Remplacer les joints (1)
Fuites de liquide sur les tuyaux de vidange sous la pompe	Joints usés	Remplacer les joints (1)
	Pistons usés	Remplacer les pistons (1)
Fuites d'huile sur les tuyaux de vidange sous la pompe	Joints d'étanchéité huile usés sur les pistons de guidage	Remplacer les joints (1)

(1) Interventions à confier à un atelier mécanique agréé



## Inhaltsverzeichnis

1	ALLGEMEINE INFORMATIONEN .....	73
2	TECHNISCHE INFORMATIONEN .....	75
3	INFORMATIONEN ZUR SICHERHEIT .....	78
4	INFORMATIONEN ZUR HANDHABUNG UND ZUM TRANSPORT .....	79
5	INFORMATIONEN ZUR INSTALLATION.....	81
6	INFORMATIONEN ZUM BETRIEB .....	87
7	INFORMATIONEN ZUR WARTUNG.....	89
8	INFORMATIONEN ZU BETRIEBSSTÖRUNGEN .....	93
A	ANLAGEN.....	119

## Stichwortverzeichnis

<b>A</b>		<b>K</b>	
Allgemeine Beschreibung.....	75	Kontrolle der Befestigung der Elektropumpe.....	89
Allgemeine Informationen zum Wasseranschluss .....	83	Kontrolle der Leitungen und Anschlüsse .....	90
Allgemeine Sicherheitshinweise.....	78	Kundendienstanforderung .....	74
Anheben und Handhabung .....	80	<b>L</b>	
Anschluss an das Wassernetz.....	84	Lagermethode.....	79
Anschluss an den Reinigungsmitteltank .....	86	Längere Nichtbenutzung der Elektropumpe.....	92
Anschluss an den Tank .....	84	<b>O</b>	
Anschluss an die elektrische Anlage .....	82	Ölstandskontrolle.....	90
Anschluss mit zusätzlicher Pumpe (Druckspeisung).....	85	Ölwechsel.....	90
Außenmaße.....	77	<b>R</b>	
<b>B</b>		Regelmäßige Kontrolle des Filters .....	90
Beigefügte Dokumentation.....	74	Reinigung der Lüfterabdeckung und Kühlrippen des Elektromotors .....	92
Bestimmungsgemäße Verwendung .....	76	Restrisiken.....	76
<b>D</b>		<b>S</b>	
Demontage der Elektropumpe .....	92	Sicherheitsempfehlungen zum Betrieb .....	87
<b>E</b>		Sicherheitsempfehlungen zur Handhabung und zum Anheben.....	79
Ein- und Ausschalten der durch Schwerkraft gespeisten Pumpe .....	87	Sicherheitsempfehlungen zur Installation.....	81
Ein- und Ausschalten der vom Wassernetz gespeisten Pumpe .....	87	Sicherheitsempfehlungen zur Wartung.....	89
Ein- und Ausschalten der von einer zusätzlichen Pumpe gespeisten Elektropumpe .....	88	Stichwortverzeichnis.....	72
Einbauerklärung .....	77	<b>T</b>	
Erneute Inbetriebnahme .....	92	Tabelle der Schmiermittel .....	91
<b>F</b>		Technische Eigenschaften.....	77
Fehlanwendung.....	76	Transport .....	79
<b>G</b>		<b>U</b>	
Garantie .....	74	Umgebungsabhängige Betriebsbeschränkungen .....	76
Glossar.....	74	<b>V</b>	
<b>H</b>		Verriegelungssysteme und Schutzeinrichtungen.....	76
Haftungsausschluss.....	74	Versionen.....	75
Hauptkomponenten .....	75	<b>W</b>	
Herstellerdaten und Kenndaten der Elektropumpe.....	73	Wasseranschluss Elektropumpe mit Regelventil .....	85
<b>I</b>		<b>Z</b>	
Inhaltsverzeichnis.....	72	Zweck der Betriebs- und Installationsanleitung .....	73
Installation .....	81		



## Zweck der Betriebs- und Installationsanleitung

Die Betriebs- und Installationsanleitung wurde vom Hersteller erstellt und enthält die Arbeitsanweisungen und Kriterien, nach denen bei der Installation, Verwendung und Wartung der Elektropumpe zu verfahren ist, deren Handelsbezeichnung und Referenzmodelle auf dem Deckblatt angegeben sind.

Der Hersteller kann die Originalanleitung zwecks Erfüllung gesetzlicher oder gewerblicher Auflagen auch in anderen Sprachen bereitstellen.

Im Falle der Abtretung der Elektropumpe ist der Abtretende verpflichtet, diese Betriebs- und Installationsanleitung dem neuen Eigentümer zu übergeben.

Die Anleitung ist für erfahrenes und angemessen geschultes Fachpersonal bestimmt, das die Installation und die planmäßige Wartung ausführt.

Das Stichwortverzeichnis erleichtert die Suche nach den in dieser Anleitung behandelten Themen.

Der Hersteller behält sich das Recht vor, ohne vorherige Benachrichtigung Änderungen an der Betriebs- und Installationsanleitung vorzunehmen; hiervon ausgenommen sind Änderungen, die das Sicherheitsniveau betreffen.

Der Eigentümer muss die Durchführung des Installationsplans im Einklang mit den in dieser Betriebs- und Installationsanleitung enthaltenen Anweisungen sowie den geltenden nationalen und lokalen Gesetzen und Bestimmungen veranlassen.

Die in dieser „Betriebs- und Installationsanleitung“ enthaltenen technischen Anweisungen sind Eigentum des Herstellers und vertraulich zu behandeln.

Die Abbildungen können von der tatsächlichen Gestalt der Pumpe abweichen, was jedoch keinen Einfluss auf die Gültigkeit der Anweisungen hat. In Zweifelsfällen den Hersteller um Klärung bitten.

Diese Anleitung ist während der gesamten Lebensdauer der Elektropumpe an einem leicht zugänglichen und den Bedienern bekannten Ort aufzubewahren, damit sie bei Bedarf darin nachschlagen können.

Geht die Anleitung verloren, ist sie zerknittert oder nicht mehr vollständig lesbar, ist direkt beim Hersteller eine Ersatzanleitung unter Angabe von Modell und Seriennummer der Elektropumpe anzufordern.

Wichtige Informationen und Beschreibungen von Vorgängen, die mit Sicherheitsrisiken verbunden sind, sind mit den nachstehend abgebildeten und erläuterten Symbolen gekennzeichnet.



### GEFAHR

**Dieses Symbol weist auf Informationen oder Verfahrensweisen hin, die bei Missachtung zu schweren und auch tödlichen Verletzungen führen.**



### ACHTUNG

**Dieses Symbol weist auf Informationen oder Verfahrensweisen hin, die bei Nichteinhaltung zu schweren und auch tödlichen Verletzungen führen können.**



### VORSICHT

**Dieses Symbol weist auf Informationen oder Verfahrensweisen hin, die bei Nichteinhaltung zu leichten Verletzungen führen können.**

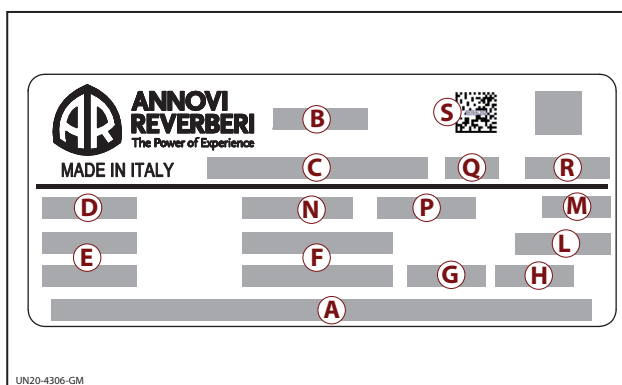
### INFORMATION

**Dieses Symbol weist auf Informationen oder Verfahrensweisen hin, die zu beachten sind, um Betriebsstörungen oder Sachschäden zu verhindern.**

## Herstellerdaten und Kenndaten der Elektropumpe

### Typenschild

Jede Elektropumpe ist mit dem abgebildeten Typenschild versehen, das die für den sicheren Betrieb unabdingbaren Angaben enthält.



- A) Firmenbezeichnung und Anschrift des Herstellers
- B) Elektropumpenmodell
- C) Seriennummer
- D) Nennförderleistung (l/min)
- E) Nennförderdruck (bar - MPa)
- F) Max. Druck (bar - MPa)
- G) Nennleistung Motor (kW)
- H) Maximaler Strom (A)
- L) Max. Temperatur der Förderflüssigkeit (°C)
- M) Schutzart
- N) Anschlussspannung (V) - Phasenanzahl
- P) Nennfrequenz (Hz)
- Q) Herstellungsjahr
- R) Eigenschaften des Schmiermittels
- S) QR-Code



## Kundendienstanforderung

Die Anforderung technischer Unterstützung wegen Ausfällen oder Fehlfunktionen ist an das nächstgelegene Kundendienstzentrum oder direkt an den Hersteller zu richten.

Bei Anforderung des technischen Kundendienstes sind die auf dem Typenschild angegebenen Kenndaten der Elektropumpe und die Art der aufgetretenen Störung anzugeben.

## Haftungsausschluss

Der Hersteller übernimmt in den folgenden Fällen keine Haftung:

- unsachgemäße Installation;
- unsachgemäße Verwendung der Elektropumpe;

- keine oder mangelhafte Wartung;
- unbefugte Änderungen und/oder Reparaturen;
- Verwendung von nicht originalen oder nicht eigens für das Modell bestimmten Ersatzteilen.

## Beigefügte Dokumentation

Zusammen mit dieser Betriebs- und Installationsanleitung wird dem Kunden die nachstehend angegebene Dokumentation übergeben.

- EG-Einbauerklärung

## Garantie

Die Gültigkeit der Garantie wird von den Bestimmungen in dem Land geregelt, in dem das Produkt in Verkehr gebracht wird (vorbehaltlich anderer Angaben des Herstellers).

Wenn sich das Produkt innerhalb des Gültigkeitszeitraums der Garantie wegen eines Material- oder Herstellungsfehlers oder nicht gegebener Konformität als mangelhaft erweist, garantiert der Hersteller den Austausch der defekten Teile und veranlasst die Reparatur der Produkte, falls sich ihr Verschleiß in zumutbaren Grenzen hält, bzw. ihren Austausch.

Von der Garantie ausgeschlossen sind alle Teile, die dem normalen Verschleiß unterliegen (Ventil, Kolben, Wasserdichtung, Öldichtung, Federn, O-Ringe sowie Zubehör).

Von der Garantie ausgeschlossen sind Defekte aufgrund oder infolge von:

- Fehlanwendung, unzulässigem Gebrauch, mangelnder Sorgfalt;

- Vermietung oder gewerblichem Einsatz, falls das Produkt für den Gebrauch im Haushalt verkauft wurde;
  - Missachtung der in der entsprechenden Anleitung enthaltenen Wartungsvorschriften;
  - Reparaturen, die von unbefugten Personen oder Werkstätten ausgeführt wurden;
  - Verwendung von nicht originalen Ersatz- oder Zubehörteilen;
  - Schäden, die durch einen Unfall, den Transport, Fremdkörper oder Fremdstoffe verursacht wurden;
  - Problemen bei der Lagerung oder Aufbewahrung.
- Um die Garantie in Anspruch nehmen zu können, muss der Kaufbeleg vorgelegt werden.

**Für Unterstützung durch den Kundendienst die Verkaufsstelle kontaktieren, bei der das Gerät erworben wurde.**

## Glossar

**Eigentümer:** Person, Körperschaft oder Gesellschaft, die die Elektropumpe erworben hat und sie zu den vorgesehenen Zwecken zu verwenden beabsichtigt.

**Planmäßige Wartung:** Gesamtheit der Eingriffe, die erforderlich sind, um die Maschine in einem guten Betriebszustand zu halten, ihre längere Gebrauchsdauer zu gewährleisten und ihr Sicherheitsniveau aufrechtzuerhalten.

**Außerplanmäßige Wartung:** Gesamtheit der Eingriffe, die erforderlich sind, um die Funktionsfähigkeit und die Leistungsfähigkeit der Maschine aufrechtzuerhalten. Diese im Falle von unerwartet auftretenden Störungen erforderlichen Eingriffe dürfen nur von einem Fachtechniker ausgeführt werden. Die den Fachtechnikern vorbehaltenen Informationen zu den Reparaturen sind in der „Reparaturanleitung“ enthalten.

**Bedienungsperson:** Bevollmächtigte Person, welche die Voraussetzungen, die Kompetenzen und die Kenntnisse besitzt, die zur Verwendung der Elektropumpe bzw.

der Maschine oder Anlage, in die die Pumpe eingebaut ist, sowie zur Ausführung der planmäßigen Wartung erforderlich sind.

**Installateur:** Bevollmächtigter Techniker, der die Voraussetzungen und spezifischen Kompetenzen besitzt, die zur Ausführung der Installation der Elektropumpe und/oder ähnlicher Maschinen und zur eigenständigen Durchführung der planmäßigen Wartung in völliger Sicherheit erforderlich sind.

**Fachtechniker:** Person, die vom Hersteller oder seinem Beauftragten bevollmächtigt und mit der Durchführung von Eingriffen an der Maschine beauftragt ist, die eine bestimmte technische Kompetenz für den jeweiligen Eingriffsbereich (Elektrik, Mechanik usw.) erfordern.

**Schulung:** Phase, die erforderlich ist, um dem Bedienungspersonal die Kenntnisse zu vermitteln, die zur fachgerechten und gefahrlosen Ausführung der Arbeiten erforderlich sind.

## Allgemeine Beschreibung

Die Elektropumpe wurde zum Pumpen und Verdichten von Flüssigkeiten mit Hochdruck in industriellen Anwendungen ausgelegt und gebaut.

Der Pumpvorgang erfolgt durch eine Reihe von Kolben, die über ein kinematisches System mit der Antriebswelle verbunden sind.

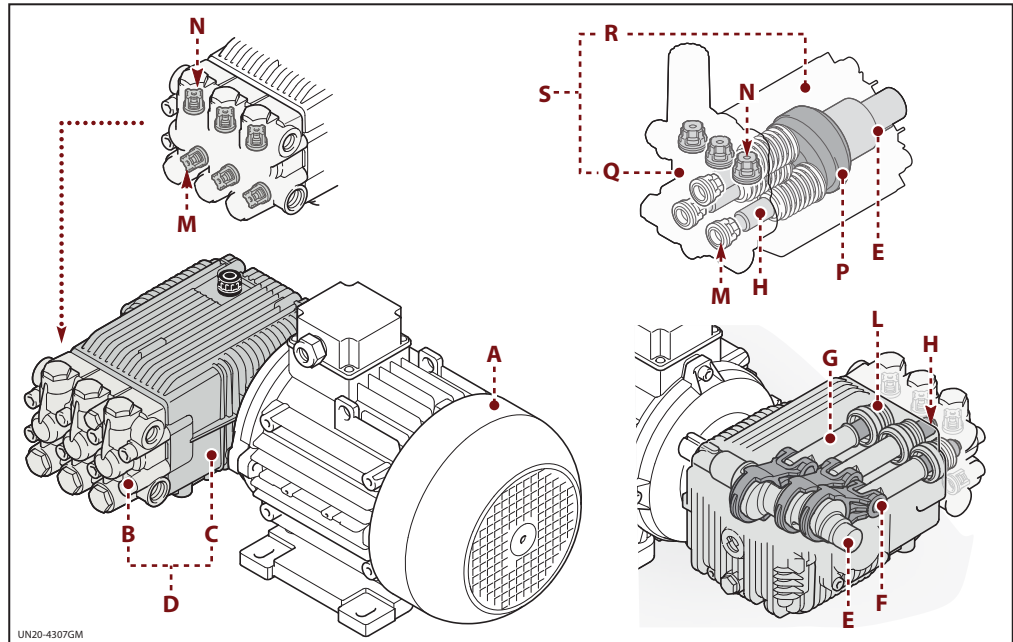
Die Bewegung wird durch einen direkt an der Pumpe angeflanschten Elektromotor erzeugt.

Die Kolben gleiten axial im Pumpenkopf, dessen Saug- und Druckleitungen über Ventile verfügen, die den Durchfluss der Förderflüssigkeit in nur einer Richtung gestatten.

## Hauptkomponenten

Die Abbildung zeigt die Basisversion der Elektropumpe.

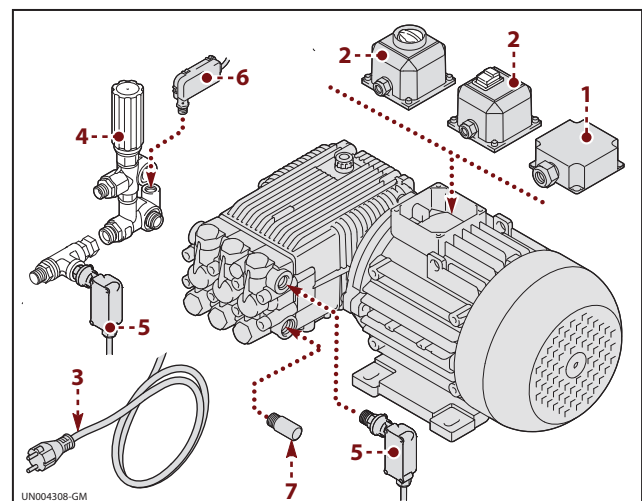
- A) Elektromotor
- B) Pumpenkopf
- C) Pumpenkörper
- D) Kolbenpumpe
- E) Antriebswelle
- F) Pleuelstange
- G) Führungskolben
- H) Kolben
- L) Kolbenführung
- M) Saugventil
- N) Druckventil
- P) Taumelscheibe
- Q) Pumpenkopf
- R) Pumpenkörper
- S) Taumelscheibenpumpe



## Versionen

In der Tabelle sind die möglichen Hauptversionen der Elektropumpe angegeben.

Basisversion A	•						
Version B		•					
Version C	•			•			
Version D		•		•			
Version E		•	•	•			
Version F		•	•	•	•		
Version G	•		•	•	•		
Version H		•	•	•		•	



- 1) Elektrokastendeckel Motor
- 2) Elektrokastendeckel Motor mit Geräteschalter
- 3) Netzkabel
- 4) Druckregelventil
- 5) Motorstoppsystem mit Druckschaltern
- 6) Motorstoppsystem mit TSS (Total-Stop)
- 7) Thermostatventil

## Verriegelungssysteme und Schutzeinrichtungen



### ACHTUNG

**Die Verriegelungssysteme und Schutzeinrichtungen keinesfalls verändern oder überbrücken.**

- **Sicherheits- und/oder Druckbegrenzungsventil.**  
Das Sicherheitsventil ist auch ein Druckbegrenzungsventil.

Beim Schließen der Druckleitung öffnet sich das Ventil und das Wasser läuft von der Saugseite der Pumpe zurück oder wird auf den Boden abgelassen.

- **Thermostatventil (falls vorgesehen)**

Wenn die Wassertemperatur den vom Hersteller vorgesehenen Temperaturwert überschreitet, wird über das Thermostatventil Heißwasser abgelassen und die entsprechende Menge Kaltwasser angesaugt, bis die richtige Temperatur wieder erreicht wird.

## Bestimmungsgemäße Verwendung

Die Elektropumpe ist für den Einbau in Maschinen und Anlagen (Baumaschinen, Verputzreinigungsmaschinen, Maschinen zum Waschen von Rohstoffen und Endprodukten, Straßenreinigungsmaschinen, Hochdruckreiniger usw.) ausgelegt.

Die Elektropumpe muss ihren technischen Eigenschaften entsprechend verwendet werden (siehe „Technische Eigenschaften“) und darf weder verändert noch unsachgemäß verwendet werden.

## Fehlanwendung

**Es ist verboten**, die Elektropumpe in Betrieb zu nehmen, bevor die Konformität der Anlage oder Maschine, in die die Pumpe eingebaut ist, mit den geltenden nationalen und lokalen Rechtsvorschriften erklärt wurde.

**Es ist verboten**, die Elektropumpe in explosionsgefährdeten Bereichen zu betreiben.

**Es ist verboten**, die Elektropumpe für brennbare, giftige oder korrosive Flüssigkeiten sowie für Flüssigkeiten mit einer ungeeigneten Dichte zu verwenden. Keine Flüssigkeiten fördern, deren Temperatur höher ist, als es die technischen Eigenschaften der Pumpe zulassen.

**Es ist verboten**, die Elektropumpe für Trinkwasserleitungen zu verwenden.

**Es ist verboten**, die Elektropumpe zum Fördern von Lebensmitteln zu verwenden.

**Es ist verboten**, die Elektropumpe für pharmazeutische Produkte zu verwenden.

**Es ist verboten**, die Elektropumpe für Flüssigkeiten zu verwenden, die biologische, mikrobiologische oder radioaktive Kontaminationsgefahren verursachen.

**Es ist verboten**, die Elektropumpe in Maschinen oder Anlagen einzubauen, die eine höhere Schutzklasse (IP) erfordern, als auf dem Typenschild des Elektromotors angegeben ist.

## Restrisiken

Der Hersteller hat in der Entwicklungs- und Konstruktionsphase besonders auf die Sicherheitsaspekte geachtet, dennoch verbleiben die nachstehend beschriebenen Risiken.

**Quetschgefahr für die Gliedmaßen:** Falsche Handhabung und Bedienungsfehler beim Umgang mit der Elektropumpe können zu Unfallrisiken für die beteiligten Personen führen.

Mit der Verpackung und der Elektropumpe ist wie in dieser Anleitung angegeben umzugehen.

**Gefahr thermischer Natur:** Die Elektropumpe kann während des Betriebs je nach der Temperatur des Fördermediums hohe Temperaturen erreichen.

Die Elektropumpe vor jeglicher Art von Eingriff abkühlen lassen.

**Gefahr eines Stromschlags:** Beschädigte elektrische Bauteile (z.B. Netzkabel, Netzstecker usw.) können zu Verletzungen durch Stromschlag führen.

Das Berühren von Klemmen im geöffneten Stromanschlusskasten führt zu Verletzungen durch Stromschlag.

Die Elektropumpe vor jeglicher Art von Eingriff abschalten.

**Gefahr des Herausstritzens von unter Druck stehender Flüssigkeit:** Die Leitungen, Anschlüsse und Kupplungen können Verletzungen verursachen. Ausschließlich die vom Hersteller empfohlenen hochdruckbeständigen Leitungen, Anschlüsse und Kupplungen verwenden.

## Technische Eigenschaften

Die technischen Daten und die Leistungsmerkmale sind auf dem Deckblatt und dem Typenschild angegeben.

## Außenmaße

In den Anlagen befinden sich die Zeichnungen, in denen die Außenmaße angegeben sind.

## Umgebungsabhängige Betriebsbeschränkungen

Die Elektropumpe arbeitet einwandfrei bei einer Umgebungstemperatur zwischen 10 und 40 °C und bei einer relativen Feuchte von max. 90 %.

## Einbauerklärung

Die Abbildung zeigt die EG-Einbauerklärung des Herstellers, die dieser Betriebs- und Installationsanleitung beigelegt ist.

- A) Aufbewahrungsort der relevanten Unterlagen
- B) Name der zum Erstellen der Einbauerklärung bevollmächtigten Person
- C) Unterschrift der vom Hersteller zur Abgabe der Einbauerklärung bevollmächtigten Person
- D) Ort und Datum der Einbauerklärung
- E) Gültigkeit der Erklärung für die aufgeführten Modelle

**ANNOVI REVERBERI**  
The Power of Experience

**ANNOVI REVERBERI S.p.A.**  
Via Martin Luther King 3  
41122 Modena  
Tel. +39 059.414.411 (r.a.)  
Fax +39 059.253.505  
Export Dept. Fax +39 059.251.126  
Cod. Fisc. 01523090353 - Part. IVA IT02207040367  
RAEE IT0902000003291  
E-Mail: infoar@annovireverberi.it

---

**DICHIARAZIONE DI INCORPORAZIONE**  
ai sensi della Direttiva 2006/42/CE

**DECLARATION OF INCORPORATION**  
under Directive 2006/42/EC

Serie di pompe volumetriche a pistoni per pompaggio liquidi ad alta pressione ad uso industriale.  
Volumetric plunger pump series for industrial high pressure pumping.

**A** - [Redacted]

Riferimento norme armonizzate: EN 809  
Reference to the harmonised standards: EN 809

LA POMPA NON DEVE ESSERE MESSA IN SERVIZIO PRIMA CHE LA MACCHINA IN CUI SARA' INCORPORATA SIA STATA DICHIARATA CONFORME ALLE DISPOSIZIONI DELLA DIRETTIVA.  
DO NOT PUT THE PUMP INTO SERVICE UNTIL THE FINAL MACHINERY INTO WHICH IT IS TO BE INCORPORATED HAS BEEN DECLARED IN CONFORMITY WITH THE PROVISIONS OF THE DIRECTIVE.

Ottempera ai seguenti requisiti essenziali di sicurezza citati nell'allegato I della Dir. 2006/42/CE:  
1.1.2-1.1.3-1.1.5-1.31.1-1.3.2-1.3.3-1.3.4-1.5.4-1.7.1-1.7.2-1.7.4-1.7.4.1-1.7.4.2  
Complies with the following essential safety requirements specified in Annex I of Dir. 2006/42/EC:  
1.1.2-1.1.3-1.1.5-1.31.1-1.3.2-1.3.3-1.3.4-1.5.4-1.7.1-1.7.2-1.7.4-1.7.4.1-1.7.4.2

**D** - [Redacted]

**B** - [Redacted]

**C** - [Redacted]

**ANNOVI REVERBERI S.p.A.**  
Via Martin Luther King, 3  
41122 Modena - Italy

Archiviazione: Assicurazione Qualità  
File: Quality Assurance

1

---

**ANNOVI REVERBERI**  
The Power of Experience

**ANNOVI REVERBERI S.p.A.**  
Via Martin Luther King 3  
41122 Modena  
Tel. +39 059.414.411 (r.a.)  
Fax +39 059.253.505  
Export Dept. Fax +39 059.251.126  
Cod. Fisc. 01523090353 - Part. IVA IT02207040367  
RAEE IT0902000003291  
E-Mail: infoar@annovireverberi.it

**E** - [Redacted]

UN004317-GM



## Allgemeine Sicherheitshinweise

Die Mehrzahl der Arbeitsunfälle ist auf Unachtsamkeit und Missachtung einiger einfacher Vorsichts- und Sicherheitsregeln zurückzuführen.

In den meisten Fällen können Unfälle durch vorausschauendes Verhalten vermieden werden und indem man mit der entsprechenden Umsicht und Vorsicht zu Werke geht.

Umsichtiges und aufmerksames Personal ist die beste Garantie gegen Unfälle.

Der Benutzer und das sonstige zuständige Personal müssen vor der Installation der Elektropumpe und der Verwendung der Maschine, in die sie eingebaut ist, die Anweisungen in dieser Betriebs- und Installationsanleitung und die Projektdaten für die Installation aufmerksam gelesen und vollständig verstanden haben.

Die Elektropumpe darf nicht verändert werden, um ernste Risiken für die Unversehrtheit des Bedienungspersonals zu vermeiden.

Die Stromversorgung abschalten, wenn die Maschine unbeaufsichtigt bleibt.

Keinen Hochdruckstrahl auf Reifen, Reifenventile und sonstige unter Druck stehende Bauteile richten, um Unfallgefahren zu vermeiden.

Schadstoffe dürfen nicht in die Umwelt gelangen.

Potenziell die Umwelt schädigende Stoffe müssen im Einklang mit den geltenden gesetzlichen Bestimmungen entsorgt werden.

Vor Ausführung irgendeines Eingriffs sind in Übereinstimmung mit den gesetzlichen Bestimmungen zur Sicherheit am Arbeitsplatz geeignete Sicherheitsmaßnahmen zu treffen und die Sicherheitshinweise in der Betriebs- und Installationsanleitung zu beachten.



## Sicherheitsempfehlungen zur Handhabung und zum Anheben

Vor Beginn der Arbeiten den vorgesehenen Arbeitsbereich so organisieren, dass die Materialien sicher angehoben und transportiert werden können.

Die Arbeiten zum Abladen, Aufladen, Handhaben und Anheben müssen von befugten Fachkräften mit entsprechender Berufsausbildung ausgeführt werden.

Während der Hebe- und Transportarbeiten müssen nicht an den Arbeiten beteiligte Personen einen angemessenen Sicherheitsabstand einhalten.

Für die Handhabung und das Anheben sind Fördermittel mit Hubgabeln mit ausreichender Tragfähigkeit zu verwenden.

## Transport



### ACHTUNG

**Die Verpackungen nicht stapeln, da sie nicht hierzu geeignet sind.**

Die Art der Verpackung hängt vom gewählten Transportmittel, der Menge der zu versendenden Elektropumpen und dem Bestimmungsort ab.

Im Falle eines Seetransports wird das Packstück mit einer Verpackung versehen, welche die Bauteile vor Korrosion schützt.

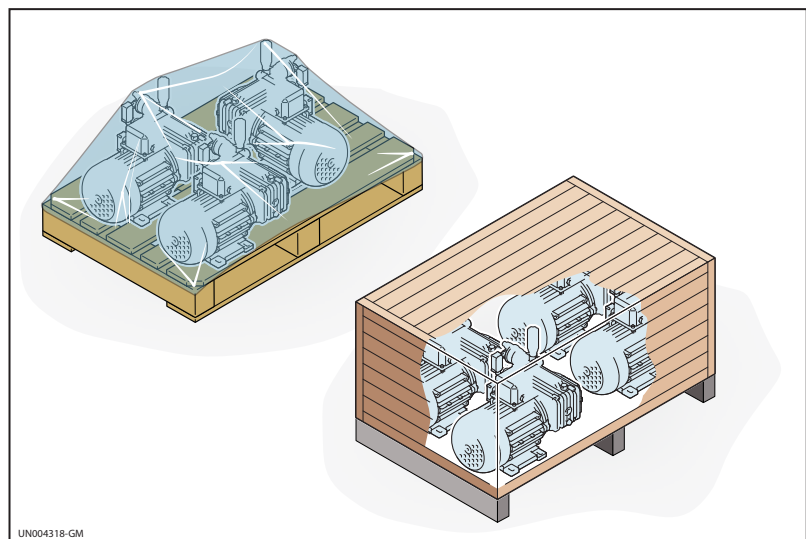
Die Abbildung zeigt die gebräuchlichsten Verpackungsarten.

- A) Verpackung mit Palette und Folie
- B) Verpackung mit Holzkiste und Palette

Die Packstücke können direkt auf das Transportmittel geladen oder bei Beförderung auf dem See- oder Luftweg und für weit entfernte Bestimmungsorte in geeigneten Containern verstaut werden.

Jeder Lieferung ist ein Dokument mit dem Verzeichnis und der Beschreibung der Packstücke beigefügt.

Bei Erhalt der Ware kontrollieren, ob die Packstücke unversehrt und in der vorgesehenen Menge vorhanden sind. Sollten Packstücke fehlen oder beschädigt sein, den Importeur oder direkt den Hersteller kontaktieren, um die weitere Vorgehensweise zu vereinbaren.



UN004318-GM

## Lagermethode

Bei Erhalt der Ware muss der Eigentümer einen ausreichend großen Bereich für die Ablage der zu lagernden Packstücke bereitstellen.

Der Lagerbereich muss eine stabile Auflagefläche mit ausreichender Tragfähigkeit haben und brand- und explosionsgeschützt sein.

Die Ware nicht an einem Ort lagern, dessen Umgebungsbedingungen auf Dauer ihre Funktionsfähigkeit beeinträchtigen könnten.



## Anheben und Handhabung



## ACHTUNG

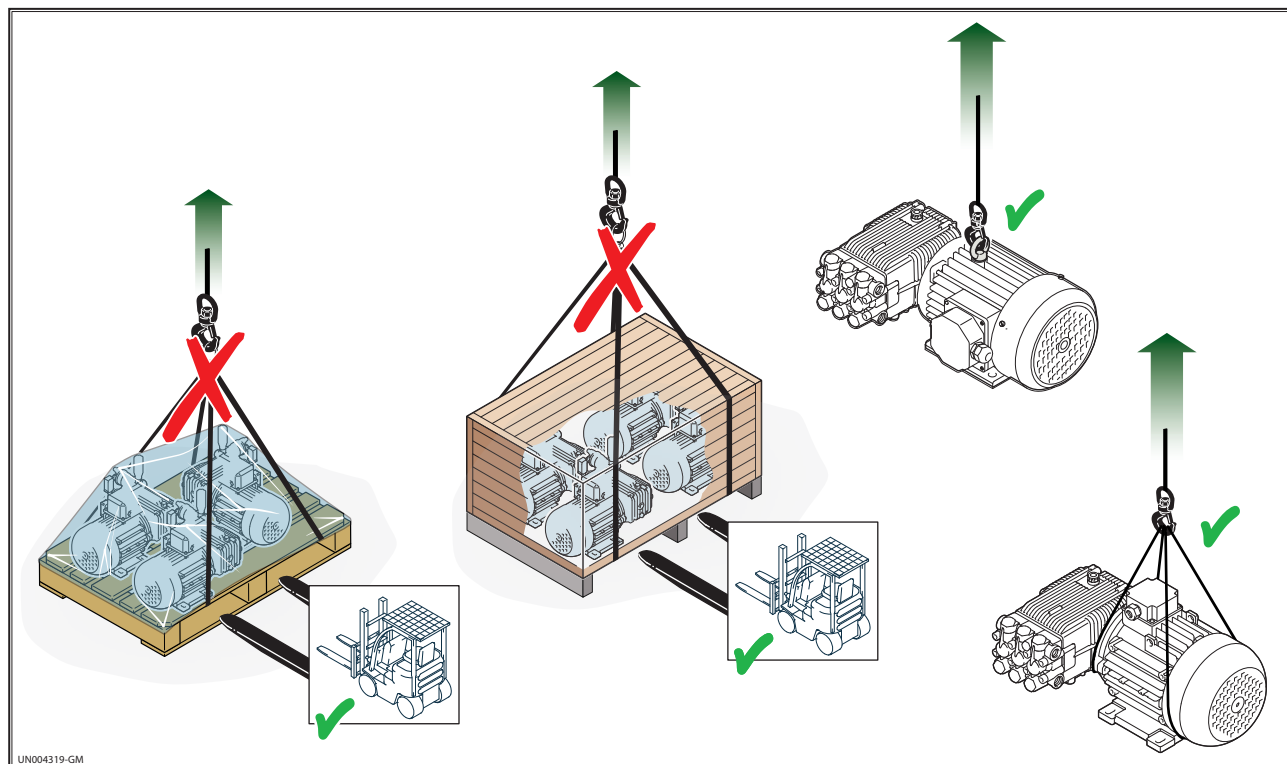
Das für die Handhabung der Last zuständige Personal muss die entsprechenden Kompetenzen besitzen und Erfahrung mit dem zu verwendenden Hebemittel haben.



## ACHTUNG

Die Last mit einem geeigneten Hebemittel anheben. Es sind unversehrte Haken und Seile zu verwenden, die hinsichtlich ihrer Tragfähigkeit entsprechend der zu hebenden Last ausreichend dimensioniert sind.

Die Abbildung zeigt, in welcher Weise die Verpackung und die Elektropumpe anzuheben sind.



**Sicherheitsempfehlungen zur Installation**

Alle Installationsphasen sind schon bei der Planung der Maschine oder Anlage zu berücksichtigen, in die die Pumpe eingebaut werden soll.

Bei der Planung müssen alle Befestigungspunkte, die Art der Energieübertragung sowie die den geltenden Unfallverhütungsbestimmungen entsprechenden Schutzeinrichtungen und Sicherheitsvorrichtungen vorgesehen werden.

Prüfen, ob die IP-Schutzart der Elektropumpe für die Anwendung geeignet ist.

Installation und Anschlüsse müssen gemäß den Herstellerangaben (Layout, Schaltpläne usw.) von

autorisiertem Fachpersonal, das die spezifischen Kompetenzen (Mechanik, Elektrik, Hydraulik) besitzt, unter Einhaltung der einschlägigen Rechtsvorschriften und Bestimmungen ausgeführt werden.

Alle erforderlichen Sicherheitsvorkehrungen treffen, um die sichere und gefahrlose Ausführung der Installation zu gewährleisten.

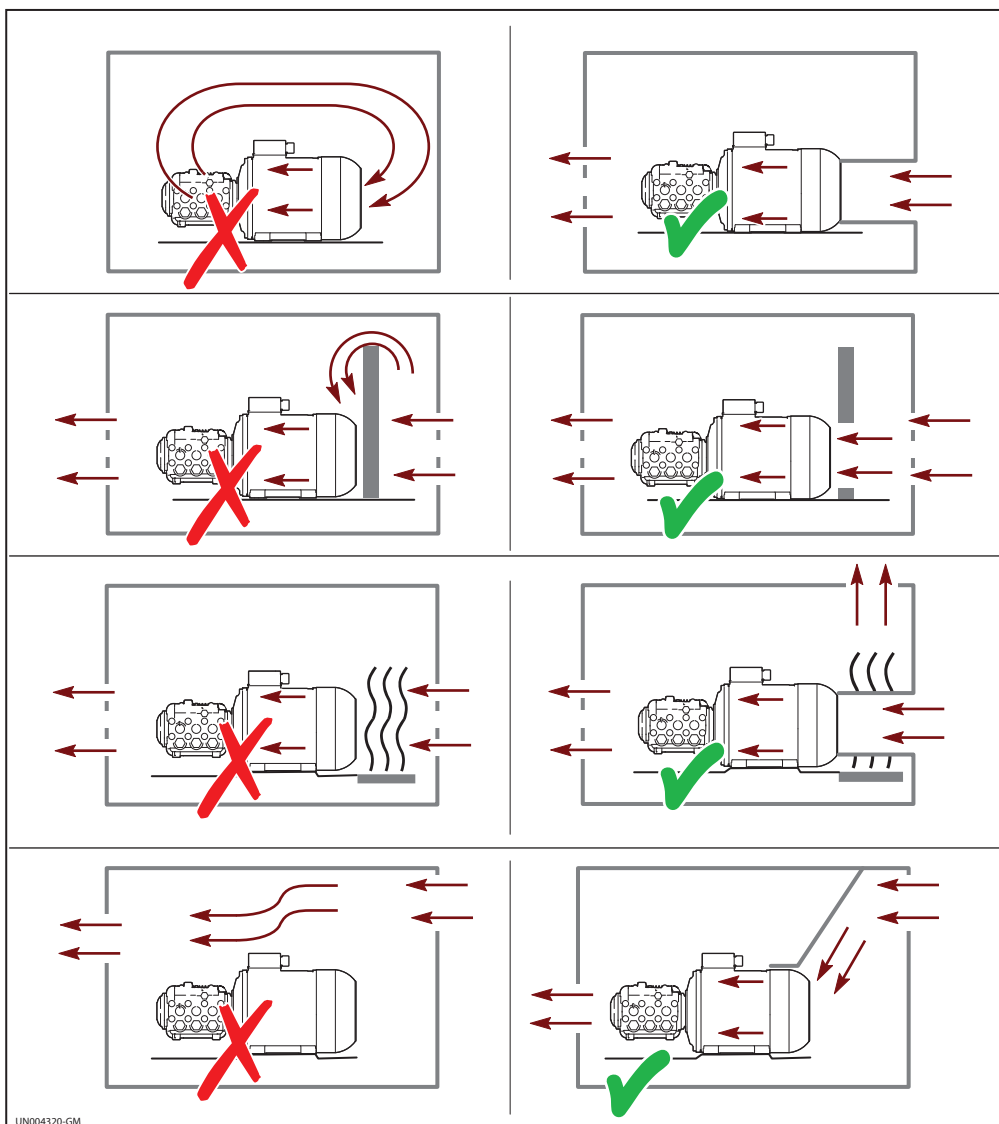
Nach Abschluss der Installation und vor Inbetriebnahme der Elektropumpe überprüfen, ob die rechtlichen und die Sicherheitsanforderungen erfüllt werden.

**Installation**

Die Elektropumpe nicht so einbauen, dass sie der Witterung ausgesetzt ist.

Die Elektropumpe in geeigneten Bereichen einbauen, in denen die ungehinderte Belüftung möglich ist.

Die Abbildung zeigt einige unverbindliche Beispiele für eine korrekte Belüftung.



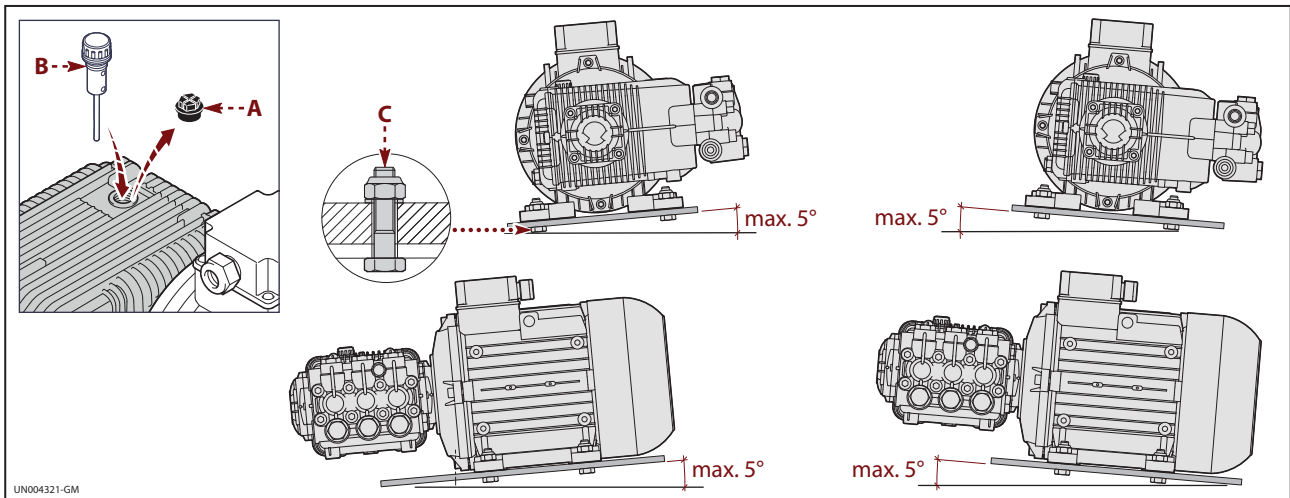
UN004320-GM

Die Elektropumpe muss auf einer waagerechten, formstabilen Fläche installiert werden, ohne elastische Elemente einzufügen.

Vor der Installation der Elektropumpe den für den Versand angebrachten Verschluss (A) durch die

Entlüftungsschraube mit Ölmesstab (B) ersetzen.

Die Elektropumpe mit Schrauben an der Halterung befestigen, die für das Loch des Elektromotorfußes geeignet sind und eine ausreichende Festigkeitsklasse haben.



## Anschluss an die elektrische Anlage



### ACHTUNG

**Vor dem Stromanschluss überprüfen, ob die Leitungsspannung (V) und die Frequenz (Hz) den auf dem Typenschild der Elektropumpe angegebenen Werten entsprechen.**

**Sämtliche stromführenden Teile sind gegen Strahl- und Spritzwasser zu schützen.**

**Die Elektropumpe an eine Stromquelle mit geerdeter Steckdose anschließen.**

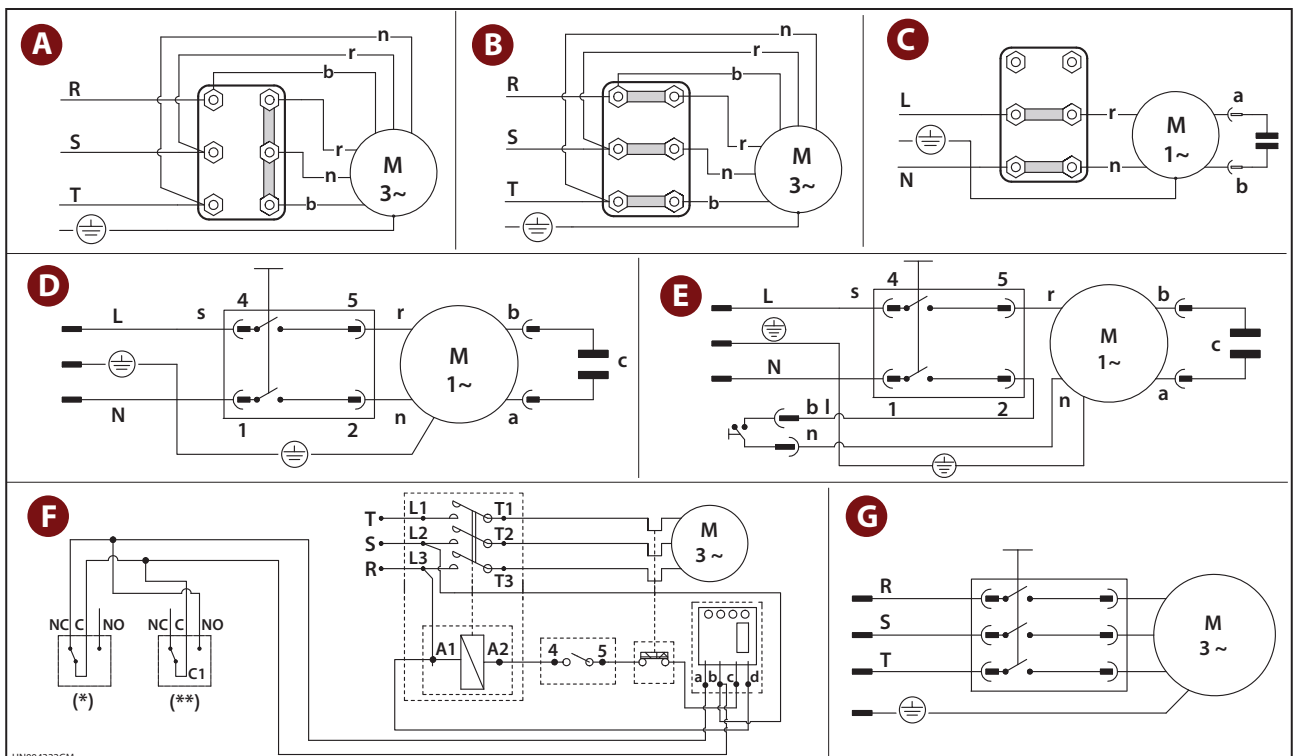


### ACHTUNG

**Der Hersteller empfiehlt, einen FI-Schalter zwischen Elektropumpe und Stromquelle zu installieren, der die Stromversorgung unterbricht, wenn der Fehlerstrom gegen Erde 30 mA für die Dauer von 3 Sekunden überschreitet.**

**Der Stromanschluss hat in Übereinstimmung mit den Anforderungen der geltenden Gesetze und Vorschriften zu erfolgen.**

Die Abbildung zeigt einige elektrische Anschlussarten.

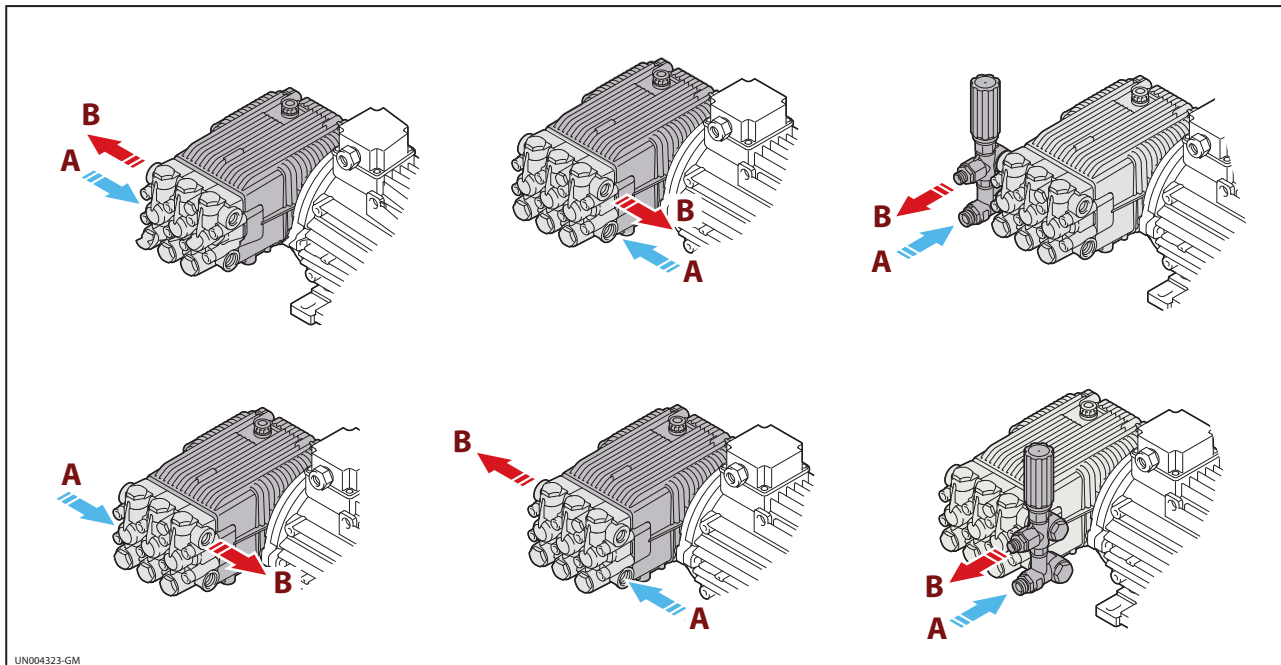


(\*) Druckschalter Druckleitung Pumpe

(\*\*) Druckschalter Pumpenkopf

- A) Dreiphasiger Sockel (Sternschaltung)  
 B) Dreiphasiger Sockel (Dreieckschaltung)  
 C) Einphasiger Sockel  
 D) Einphasig mit Schalter  
 E) Einphasig mit Schalter und automatischem Stopp  
 F) Dreiphasig mit doppeltem Druckschalter  
 G) Dreiphasig mit Schalter

### Allgemeine Informationen zum Wasseranschluss



- A) Saugstutzen  
 B) Druckstutzen

Der Wasseranschluss an die Pumpe kann gleichermaßen am rechten oder linken Saugstutzen der Elektropumpe ausgeführt werden (siehe Abbildung).

Die Elektropumpe darf ausschließlich mit gefiltertem und sauberem Wasser gespeist werden.

Die vom Hersteller angebrachten Schutzkappen von den Stutzen abschrauben, die für den vorgesehenen Anschluss benötigt werden. Diese Schutzkappen dann auf die nicht benötigten Stutzen schrauben.

Der Anschluss an die Wasserversorgung kann wie nachstehend angegeben ausgeführt werden.

- Anschluss ans Wassernetz.
- Anschluss an einen Tank.
- Anschluss mit externer Pumpe (Druckspeisung).

Bei allen Anschlussarten sind die nachstehenden Angaben zu beachten.

- 1) Die Elektropumpe muss mit einem quetschsicheren Schlauch geeigneten Durchmessers an den Sauganschluss der Elektropumpe angeschlossen werden.
- 2) Der Schlauch darf keine Verengungen aufweisen und darf nicht mit engen Biegeradien verlegt werden.
- 3) Auf den Eingang der Elektropumpe muss ein geeigneter Filter montiert werden.
- 4) Alle Verbindungen zwischen den Anschlüssen und der Saugleitung müssen abgedichtet werden, damit die Pumpe keine Luft ansaugt.
- 5) Die Anschlüsse und die Druckleitungen müssen für den Betriebsdruck und die Förderleistung der Pumpe ausgelegt sein und den geltenden Bestimmungen entsprechen.
- 6) Zur Gewährleistung der Betriebssicherheit hinter der Elektropumpe ein Schutzventil installieren, das für die technischen Eigenschaften der Pumpe geeignet und entsprechend eingestellt ist.
- 7) Der Auslassschlauch des Schutzventils darf keinesfalls an die Saugleitung der Pumpe angeschlossen werden.
- 8) Um das Pulsieren des Wassers in der Druckleitung weitestmöglich zu reduzieren, hinter der Elektropumpe einen Druckdämpfer installieren.

**Anschluss an das Wassernetz**

Der Anschluss muss den nachstehenden Angaben entsprechen.

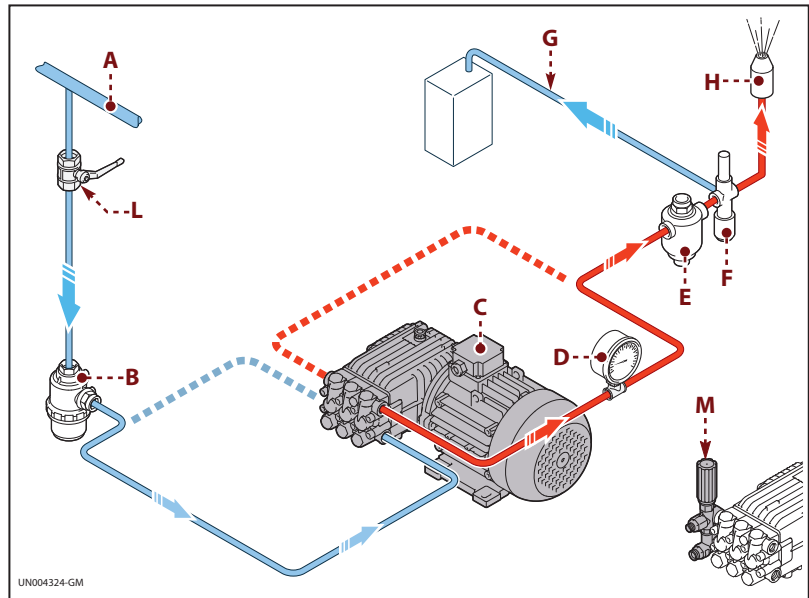
1) Die Förderleistung des Wassernetzes muss dem Zweifachen der Nennförderleistung der Elektropumpe entsprechen und der Druck muss 2 bis 3 bar betragen.

2) Die Anweisungen im Abschnitt „Allgemeine Informationen zum Wasseranschluss“ befolgen.

Die Abbildung zeigt das Anschlussbild für den Anschluss der Elektropumpe ans Wassernetz.

- A) Wassernetz
- B) Saugfilter
- C) Elektropumpe
- D) Manometer
- E) Druckdämpfer
- F) Schutzventil
- G) Ablaufleitung
- H) Düse
- L) Absperrschieber

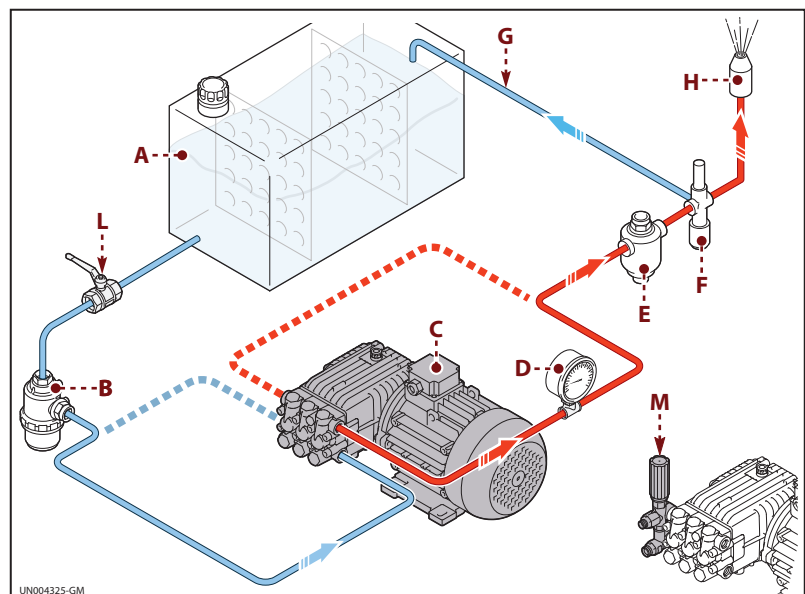
Wenn die Elektropumpe mit Druckregelventil (M) ausgestattet ist, siehe „Wasseranschluss Elektropumpe mit Regelventil“.


**Anschluss an den Tank**

Die Abbildung zeigt das Anschlussbild für den Anschluss an den Tank.

- A) Tank
- B) Saugfilter
- C) Elektropumpe
- D) Manometer
- E) Druckdämpfer
- F) Schutzventil
- G) Ablaufleitung
- H) Düse
- L) Absperrschieber

Wenn die Elektropumpe mit Druckregelventil (M) ausgestattet ist, siehe „Wasseranschluss Elektropumpe mit Regelventil“.



Der Anschluss muss den nachstehenden Angaben entsprechen.

1) Der Tank muss über Trennwände verfügen, damit das Wasser keine Wellen schlägt und sein Fassungsvermögen muss mindestens das 10-fache der Nennförderleistung der Elektropumpe betragen.

2) Der direkt am Saugstutzen der Elektropumpe gemessene Unterdruck darf nicht maximal - 0,1 bar liegen und die Wassertemperatur darf maximal 30 °C betragen.

3) Die Anweisungen im Abschnitt „Allgemeine Informationen zum Wasseranschluss“ befolgen.

**Anschluss mit zusätzlicher Pumpe (Druckspeisung)**

Der Anschluss muss den nachstehenden Angaben entsprechen.

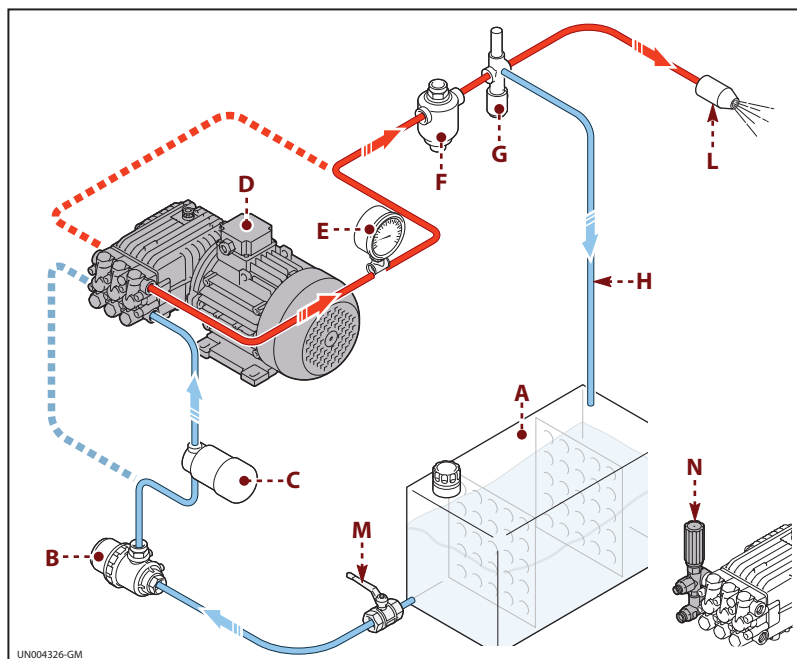
1) Die zusätzliche Pumpe muss eine Förderleistung in Höhe von mindestens dem Zweifachen der Nennförderleistung der Hochdruck-Elektropumpe aufweisen und sie muss einen Betriebsdruck von 1 bis 2 bar erreichen.

2) Die Anweisungen im Abschnitt „Allgemeine Informationen zum Wasseranschluss“ befolgen.

Die Abbildung zeigt das Anschlussbild für den Anschluss mit zusätzlicher Pumpe.

- A) Tank
- B) Saugfilter
- C) Zusätzliche Pumpe
- D) Elektropumpe
- E) Manometer
- F) Druckdämpfer
- G) Schutzventil
- H) Ablaufleitung
- L) Düse
- M) Absperrschieber

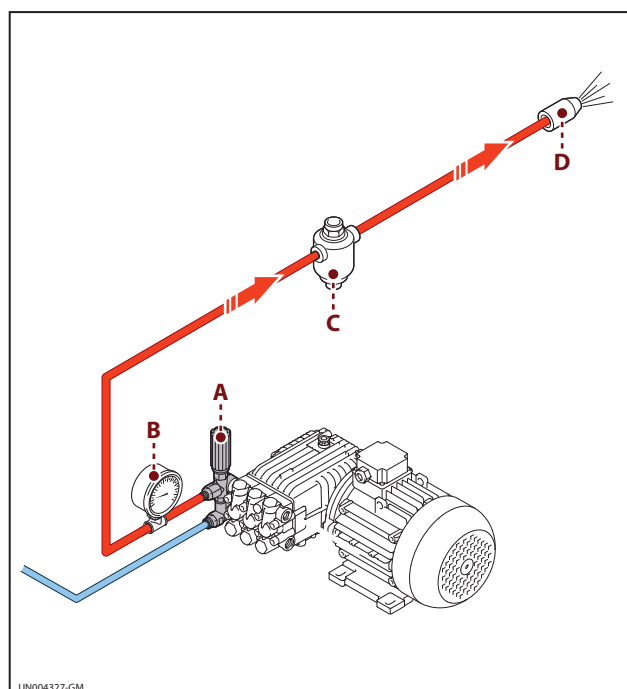
Wenn die Elektropumpe mit Druckregelventil (N) ausgestattet ist, siehe „Wasseranschluss Elektropumpe mit Regelventil“.


**Wasseranschluss Elektropumpe mit Regelventil**

Die Abbildung zeigt den Anschluss der Elektropumpe mit Regelventil. Der Anschluss an die Wasserversorgung ist nicht enthalten.

Für den Wasseranschluss vor der Elektropumpe wird auf die anderen Anschlussarten („Anschluss an das Wassernetz“, „Anschluss an den Tank“, „Anschluss mit zusätzlicher Pumpe (Druckspeisung)“) verwiesen.

- A) Druckregelventil  
Das Regelventil kann alternativ auf der gegenüberliegenden Seite des Elektropumpenkopfes installiert werden.
- B) Manometer
- C) Druckdämpfer
- D) Düse



### Anschluss an den Reinigungsmitteltank

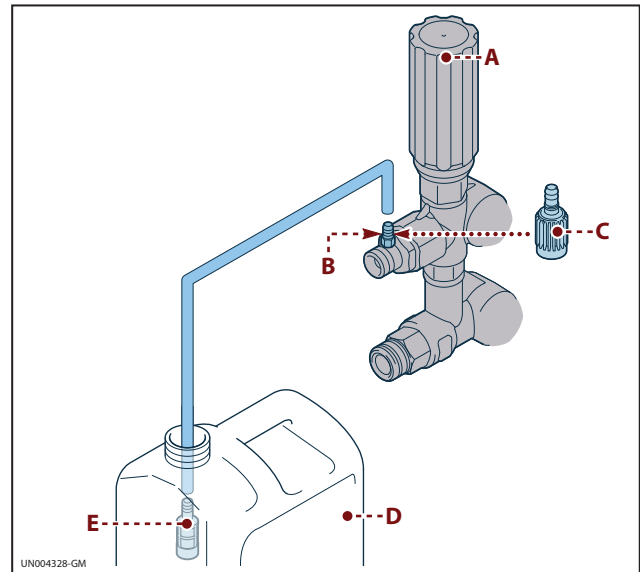
Der Anschluss an den Reinigungsmitteltank kann bei Elektropumpen mit Druckregelventil ausgeführt werden.

Als Alternative zum Anschluss (B) kann das Druckregelventil mit einem Dosierregler (C) für das Reinigungsmittel ausgestattet werden.

Das Reinigungsmittel wird nur bei Niederdruck der austretenden Flüssigkeit über das Venturi-Düsen-system abgegeben.

Die Abbildung zeigt den Anschluss an den Reinigungsmitteltank.

- A) Druckregelventil
- B) Anschluss Reinigungsmittel
- C) Dosierregler Reinigungsmittel
- D) Filter
- E) Reinigungsmitteltank





## Sicherheitsempfehlungen zum Betrieb

Vor der Inbetriebnahme muss das Bedienungspersonal die zur Gewährleistung der Sicherheit erforderlichen Kontrollen ausführen.

Wenn die Druckleitungen undicht sind, die Pumpe unverzüglich stillsetzen und den Fehler beheben.

Es ist unzulässig, die Elektropumpe über die vom Hersteller vorgesehenen Leistungsgrenzen hinaus zu betreiben, um ihre Leistung zu erhöhen.

Liegt die Umgebungstemperatur nahe 0 °C, die Pumpe vor dem Stillsetzen 10 Sekunden ohne Wasser mit geöffneter Druckleitung laufen lassen, um die Anlage und die Elektropumpe zu entleeren und so die Bildung von Eis zu verhindern.

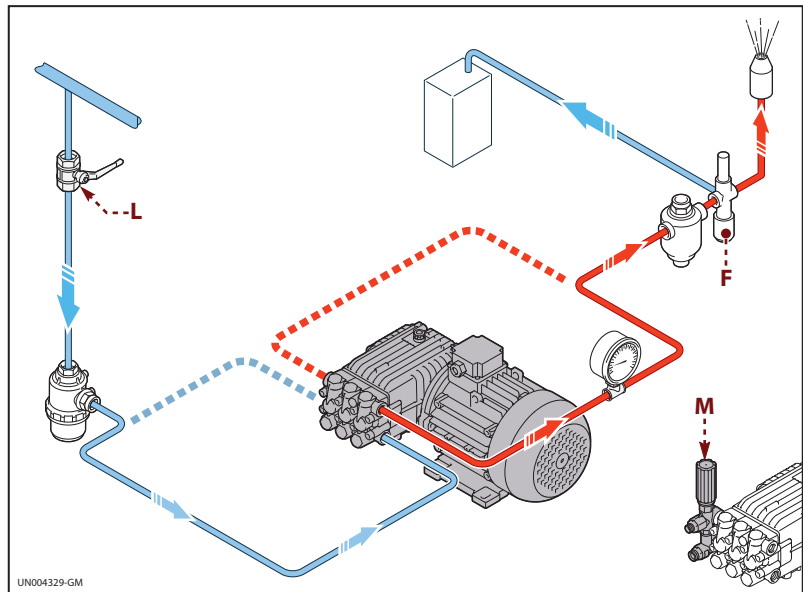
## Ein- und Ausschalten der vom Wassernetz gespeisten Pumpe

**Die Elektropumpe wie beschrieben starten.**

- 1) Den Absperrschieber (L) öffnen.
- 2) Je nach Konfiguration der Elektropumpe das Schutzventil (F) oder das Regelventil (M) öffnen, um die Druckleitung drucklos zu machen.
- 3) Die Elektropumpe einschalten und sie einige Minuten laufen lassen.
- 4) Das Schutzventil (F) oder das Regelventil (M) regulieren, bis der Betriebsdruck der Pumpe erreicht wird.

**Die Elektropumpe wie beschrieben stoppen.**

- 1) Das Schutzventil (F) oder das Regelventil (M) öffnen, um den Druck abzulassen.
- 2) Die Elektropumpe ausschalten.
- 3) Den Absperrschieber (L) schließen.



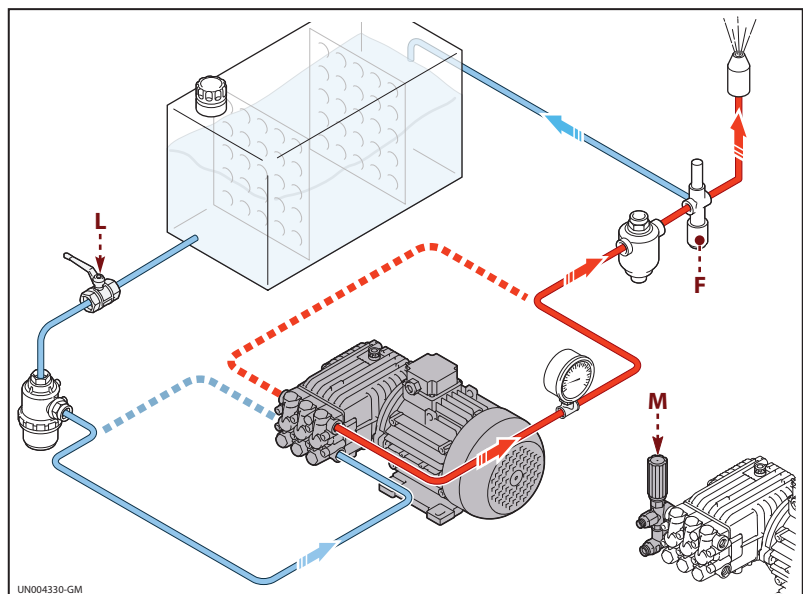
## Ein- und Ausschalten der durch Schwerkraft gespeisten Pumpe

**Die Elektropumpe wie beschrieben starten.**

- 1) Den Absperrschieber (L) öffnen.
- 2) Je nach Konfiguration der Elektropumpe das Schutzventil (F) oder das Regelventil (M) öffnen, um die Druckleitung drucklos zu machen.
- 3) Die Elektropumpe einschalten und sie einige Minuten laufen lassen.
- 4) Das Schutzventil (F) oder das Regelventil (M) regulieren, bis der Betriebsdruck der Pumpe erreicht wird.

**Die Elektropumpe wie beschrieben stoppen.**

- 1) Das Schutzventil (F) oder das Regelventil (M) öffnen, um den Druck abzulassen.
- 2) Die Elektropumpe ausschalten.
- 3) Den Absperrschieber (L) schließen.



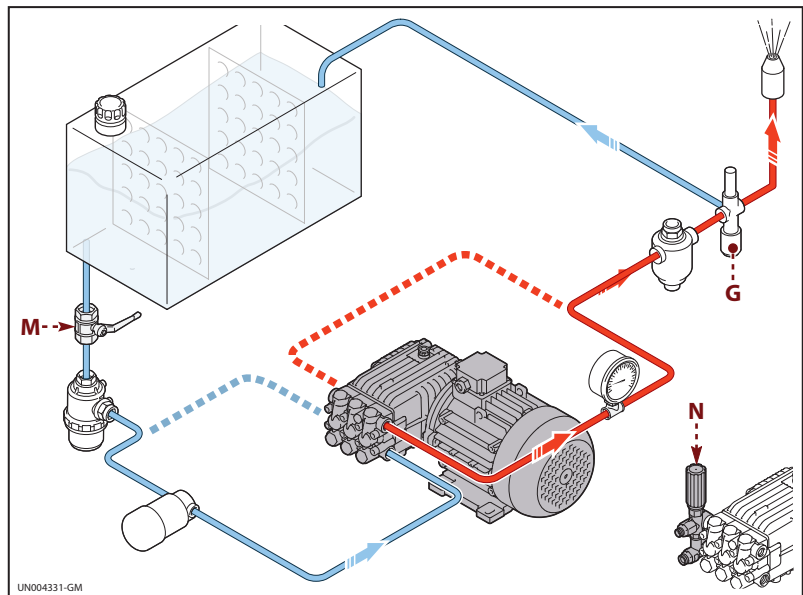
## Ein- und Ausschalten der von einer zusätzlichen Pumpe gespeisten Elektropumpe

### Die Elektropumpe wie beschrieben starten.

- 1) Den Absperrschieber (M) öffnen.
- 2) Je nach Konfiguration der Elektropumpe das Schutzventil (G) oder das Regelventil (N) öffnen, um die Druckleitung drucklos zu machen.
- 3) Die zusätzliche Pumpe (C) einschalten.
- 4) Die Elektropumpe einschalten und sie einige Minuten laufen lassen.
- 5) Das Schutzventil (G) oder das Regelventil (N) regulieren, bis der Betriebsdruck der Pumpe erreicht wird.

### Die Elektropumpe wie beschrieben stoppen.

- 1) Das Schutzventil (G) oder das Regelventil (N) öffnen, um den Druck abzulassen.
- 2) Die Elektropumpe ausschalten.
- 3) Die zusätzliche Pumpe (C) ausschalten.
- 4) Den Absperrschieber (L) schließen.



**Sicherheitsempfehlungen zur Wartung**

Die Wartungsarbeiten sind qualifiziertem und hierzu berechtigtem technischem Personal vorbehalten, das die zur fachgerechten und gefahrlosen Ausführung der Arbeiten erforderlichen spezifischen Kenntnisse besitzt.

Vor Ausführung irgendeines Wartungseingriffs die Wasserversorgungsanlage drucklos machen und die Elektropumpe von der Energiequelle abtrennen.

Nach Abschluss der Arbeiten vor dem erneuten Ingangsetzen der Elektropumpe sicherstellen, dass keine Werkzeuge, Lappen, Kleidung oder andere

Fremdmaterialien in der Nähe der beweglichen Teile vergessen wurden.

Abgenutzte Komponenten durch Originalersatzteile ersetzen und die vom Hersteller empfohlenen Schmiermittel verwenden.

Die ausgebauten Teile und die Schmiermittel gemäß den geltenden gesetzlichen Bestimmungen entsorgen.

Regelmäßig die vom Hersteller vorgesehenen planmäßigen Wartungsmaßnahmen ausführen, um die Funktionsfähigkeit und die Sicherheit der Elektropumpe zu gewährleisten.

Tabelle für die planmäßige Wartung			
Wartungsintervall	Bauteil	Maßnahme	Bezug
Täglich	Filter	Den Zustand der Filterpatrone kontrollieren	Siehe „Regelmäßige Kontrolle des Filters“
	Pumpe	Ölstandskontrolle	Siehe „Ölstandskontrolle“
Alle 50 Betriebsstunden	Elektropumpe	Den festen Sitz der Befestigungsschrauben kontrollieren	Siehe „Kontrolle der Befestigung der Elektropumpe“
	Leitungen und Anschlüsse	Kontrolle	Siehe „Kontrolle der Leitungen und Anschlüsse“
	Pumpe	Ölwechsel (1)	Siehe „Ölwechsel“
Alle 100 Betriebsstunden (Taumelscheibenpumpen)	Pumpe	Ölwechsel	Siehe „Ölwechsel“
	Elektromotor	Kontrollieren, ob die Isolierteile in gutem Zustand sind	
	Klemmen und Kabelschuhe Elektromotor	Kontrollieren, ob alle Kabelschuhe und Klemmen gut befestigt sind	
	Kabeldurchführungen und Klemmenkasten Elektromotor	Kabeldurchführungen und Klemmenkasten auf Dichtheit gegen das Eindringen von Fremdkörpern und Staub kontrollieren	
Alle 200 Betriebsstunden (Taumelscheibenpumpen)	Dichtungen der Pumpe	Austausch	An eine autorisierte Werkstatt wenden
	Saug- und Druckventile	Austausch	An eine autorisierte Werkstatt wenden
Jährlich oder alle 500 Betriebsstunden	Pumpe	Ölwechsel	Siehe „Ölwechsel“
	Elektromotor	Kontrollieren, ob die Isolierteile in gutem Zustand sind	
	Klemmen und Kabelschuhe Elektromotor	Kontrollieren, ob alle Kabelschuhe und Klemmen gut befestigt sind	
	Kabeldurchführungen und Klemmenkasten Elektromotor	Kabeldurchführungen und Klemmenkasten auf Dichtheit gegen das Eindringen von Fremdkörpern und Staub kontrollieren	
Alle 800 Betriebsstunden	Dichtungen der Pumpe	Austausch	An eine autorisierte Werkstatt wenden
	Saug- und Druckventile	Austausch	An eine autorisierte Werkstatt wenden
	Lüfterabdeckung und Kühlrippen	Reinigung Luftdurchgänge	Siehe „Reinigung der Lüfterabdeckung und Kühlrippen des Elektromotors“

(1) Der Ölwechsel muss nur das erste Mal innerhalb dieser Frist ausgeführt werden

**Kontrolle der Befestigung der Elektropumpe**

Regelmäßig überprüfen, ob sich die Befestigungsschrauben der Elektropumpe nicht gelockert haben.

Haben sich die Schrauben gelockert, mit dem im Installationsplan angegebenen Anzugsdrehmoment anziehen.

## Kontrolle der Leitungen und Anschlüsse

### - Die Anschlüsse regelmäßig auf undichte Stellen untersuchen

Wenn die Anschlüsse undicht sind, müssen sie erneut abgedichtet werden.

Wenn die Leitungen Anzeichen von Alterung, Bruch, Riss- oder Blasenbildung, Abrieb usw. aufweisen, müssen sie ausgetauscht werden.

## Regelmäßige Kontrolle des Filters

Wenn die Filterpatrone verstopft oder beschädigt ist, muss sie nach den Anweisungen des Filterherstellers wieder in einen funktionsfähigen Zustand versetzt werden.

## Ölstandskontrolle

### INFORMATION

#### Die Ölstandskontrolle bei kalter und plan aufliegender Elektropumpe durchführen.

Vor dem Nachfüllen den Verschluss und den umliegenden Bereich reinigen, um ein Verschmutzen des Schmiermittels zu verhindern.

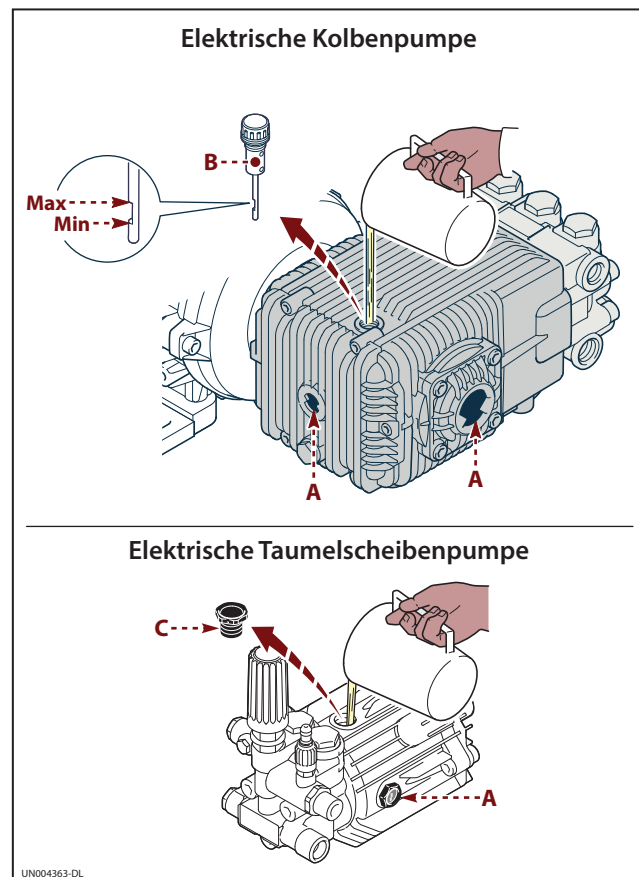
Nur die elektrischen Kolbenpumpen haben eine Entlüftungsschraube mit Ölmesstab (B).

Einige elektrische Kolbenpumpen haben außer der Entlüftungsschraube mit Ölmesstab auch eine oder mehrere Ölstandsanzeigen (A).

Die beschriebenen Arbeiten ausführen.

- 1) Bei den Kolbenpumpen die Ölmenge über die Füll-/Entlüftungsschraube (B) kontrollieren. Der Ölpegel muss sich in dem in der Abbildung gezeigten Bereich zwischen „Min“ und „Max“ befinden. Alternativ dazu kann die Ölmenge bei Kolbenpumpen und bei Taumelscheibenpumpen über die Ölstandsanzeige (A) kontrolliert werden. Der Ölpegel muss sich auf der Mittellinie der Ölstandsanzeige befinden.
- 2) Je nach Elektropumpenmodell die Entlüftungsschraube mit Ölmesstab (B) oder die Füllschraube (C) aufschrauben.

Für Informationen zu den Eigenschaften des Öls siehe „Tabelle der Schmiermittel“.



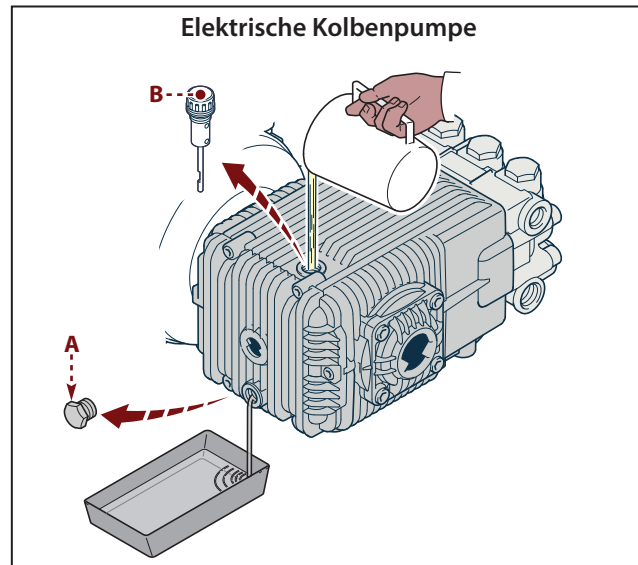
## Ölwechsel

Für den Ölwechsel muss die Elektropumpe plan aufliegen und warm sein, um den Abfluss des Altöls zu erleichtern.

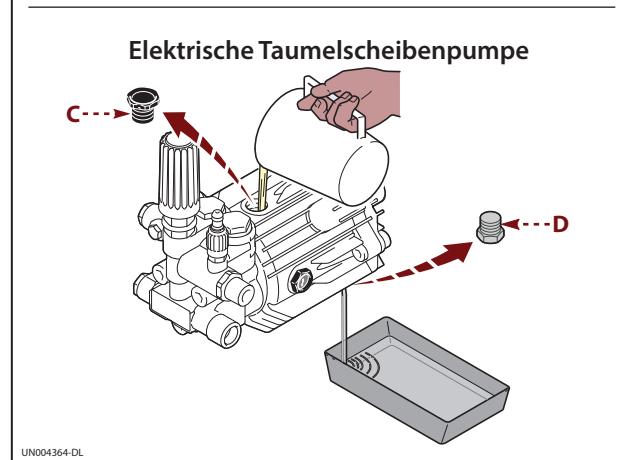
Das Altöl darf nicht in die Umwelt gelangen, es muss nach den geltenden gesetzlichen Bestimmungen entsorgt werden.

**Für den Ölwechsel bei Kolbenpumpen wie nachstehend beschrieben vefahren.**

- 1) Einen Auffangbehälter in ausreichender Größe bereitstellen.
- 2) Die Verschlusschraube (B) ausschrauben.
- 3) Die Ablasschraube (A) ausschrauben und das Öl vollständig ablaufen lassen.
- 4) Die mit Magnet versehene Ablasschraube (A) von etwaigen Rückständen aus Eisenmetallen befreien, die durch den Betrieb der Elektropumpe entstehen.
- 5) Die Ablasschraube (A) wieder einschrauben.
- 6) Neues Öl einfüllen, bis der richtige Ölstand erreicht ist (siehe „Ölstandskontrolle“).
- 7) Die Verschlusschraube (B) wieder einschrauben.  
Für Informationen zu den Eigenschaften des Öls siehe „Tabelle der Schmiermittel“.

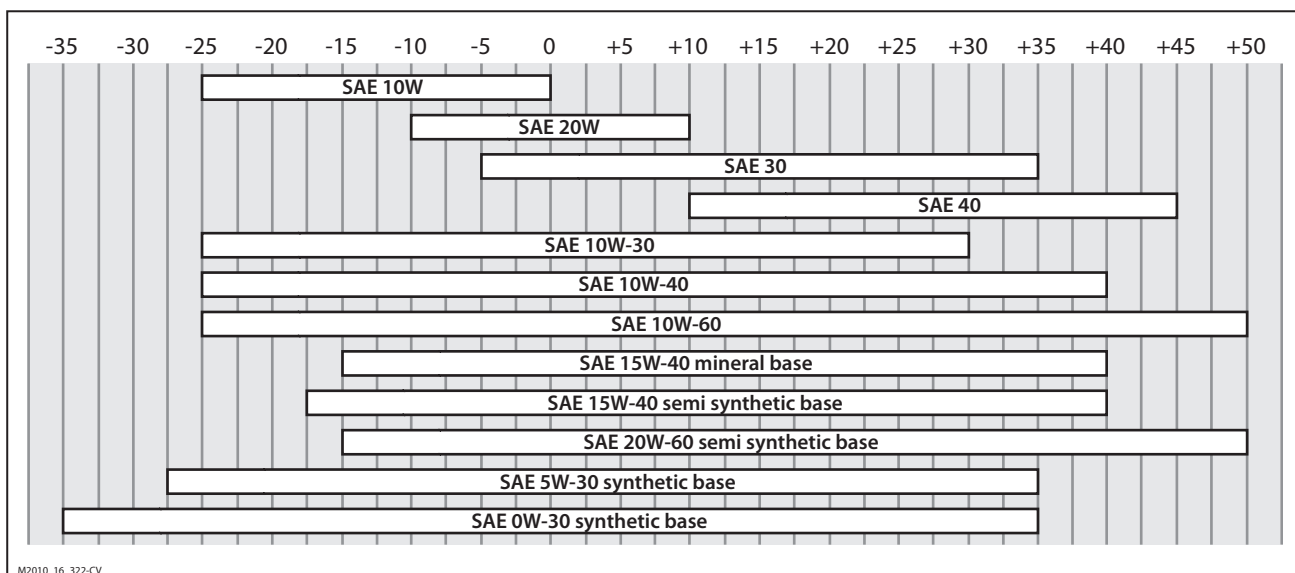

**Für den Ölwechsel bei Taumelscheibepumpen wie nachstehend beschrieben vefahren.**

- 1) Einen Auffangbehälter in ausreichender Größe bereitstellen.
- 2) Den Verschluss (C) ausschrauben.
- 3) Wenn vorhanden, die Ablasschraube (D) ausschrauben und das Öl vollständig ablaufen lassen.
- 4) Die Ablasschraube (D) wieder einschrauben.
- 5) Neues Öl einfüllen, bis der richtige Ölstand erreicht ist (siehe „Ölstandskontrolle“).
- 7) Den Verschluss (C) wieder einschrauben.  
Für Informationen zu den Eigenschaften des Öls siehe „Tabelle der Schmiermittel“.


**Tabelle der Schmiermittel**

Niemals Öle unterschiedlicher Herkunft vermischen.  
Bei ihrer Lieferung ist die Elektropumpe mit Einlauföl gefüllt, dessen Eigenschaften auf dem Typenschild angegeben sind.

Zum Wechseln des Schmiermittels ein für die Betriebsumgebungsbedingungen geeignetes Öl verwenden (siehe die Angaben in den Anlagen und „Umgebungsabhängige Betriebsbeschränkungen“).  
Die erforderliche Viskosität des Schmieröls hängt von der Außentemperatur ab.



## Reinigung der Lüfterabdeckung und Kühlrippen des Elektromotors

Die Luftdurchgänge des Elektromotors reinigen, um eine gute Belüftung bei stillstehendem Motor zu gewährleisten.

Wird der Elektromotor in einer staubigen Umgebung verwendet, muss er häufiger gereinigt werden.

## Längere Nichtbenutzung der Elektropumpe

Wird die Elektropumpe für einen längeren Zeitraum nicht benutzt, ist wie nachstehend beschrieben zu verfahren.

- 1) Die Elektropumpe einige Minuten mit sauberem Wasser laufen lassen.
- 2) Die Elektropumpe 10 Sekunden ohne Wasser mit geöffneter Druckleitung laufen lassen, um die Bildung von Kesselstein zu verhindern.
- 3) Die Elektropumpe sorgfältig reinigen.

### INFORMATION

**Kein Benzin oder brennbare Lösungsmittel benutzen, sondern immer handelsübliche Reinigungsmittel verwenden, die nicht brennbar und nicht giftig und nach den geltenden gesetzlichen Bestimmungen zugelassen sind.**

**Keinen Wasserstrahl auf den Elektromotor richten. Die Pumpe vor Witterungseinflüssen schützen.**

## Erneute Inbetriebnahme

Vor der Inbetriebnahme der Elektropumpe nach längerer Nichtbenutzung die nachstehend beschriebenen Arbeiten ausführen.

- 1) Den Ölstand kontrollieren und bei Bedarf Öl nachfüllen.
- 2) Den festen Sitz der wichtigsten Befestigungsschrauben kontrollieren.

3) Kabeldurchführungen und Klemmenkasten auf Dichtheit gegen das Eindringen von Fremdkörpern und Staub kontrollieren.

4) Kontrollieren, ob alle Kabelschuhe und Klemmen gut befestigt sind.

## Demontage der Elektropumpe

Bei Demontage müssen alle Bauteile abhängig von ihren chemischen Eigenschaften sortiert und unter Einhaltung der einschlägigen gesetzlichen Bestimmungen getrennt entsorgt werden.

In Bezug auf die Richtlinie über Elektro- und Elektronik-Altgeräte (WEEE) gilt der Elektromotor als Siedlungsabfall, muss aber in eigens dazu bestimmten Sammelstellen abgegeben werden, da er potenziell umwelt- und gesundheitsschädlich ist.

Die illegale Beseitigung von Elektro- und Elektronik-Altgeräten wird nach den geltenden Rechtsvorschriften des Landes bestraft, in dem der Verstoß gegen die Vorschriften festgestellt wird.

Die Tabelle zu Fehlern und zur Fehlerbehebung enthält nicht alle Informationen zu Ausfällen oder Störungen, die in der Installation- und Betriebsphase auftreten können.

Die Reparaturarbeiten bei Ausfällen, die bestimmte technische Kompetenzen oder Fähigkeiten erfordern, dürfen nur von einer autorisierten Reparaturwerkstatt ausgeführt werden.

Für weitere Informationen an das nächstgelegene Kundendienstzentrum wenden.

Störung	Wahrscheinliche Ursache	Abhilfe
Der Elektromotor schaltet sich nicht ein	Falsche Stromversorgung	Kontrollieren, ob die Stromversorgung und der Lastfaktor den Angaben auf dem Typenschild des Motors entsprechen
	Falscher Stromanschluss des Motors an die Stromversorgung	Kontrollieren, ob der Anschluss dem Schaltplan entspricht (siehe „Anschluss an die elektrische Anlage“)
	Beschädigter Rotor	Den Rotor (1) auswechseln
	Beschädigte Rotorlager	Die Lager (1) auswechseln
Der Elektromotor überhitzt	Unzureichende Belüftung des Motors	Kontrollieren, ob die Luftdurchgänge verstopft sind (siehe „Reinigung der Lüfterabdeckung und Kühlrippen des Elektromotors“)
	Der Elektromotor ist überlastet	Die Last verringern
Die Pumpe erreicht nicht die vorgeschriebenen Drücke	Die Pumpe saugt Luft an	Dichtigkeit der Saugleitung wiederherstellen
	Unzureichende Speisung	Die Abmessungen der Saugleitungen vergrößern
		Zu enge Biegeradien der Leitungen beseitigen
		Die Förderleistung des Filters erhöhen bzw. die Filterpatrone reinigen
		Die Drehzahl bis zu der auf dem Typenschild angegebenen Drehzahl erhöhen
	Saug- und Druckventil abgenutzt	Die Ventile (1) auswechseln
	Sicherheitsventilsitz abgenutzt	Das Ventil auswechseln
	Beschädigtes Druckregelventil	Das Druckregelventil auswechseln
	Druckregelventil falsch eingestellt	Das Ventil richtig einstellen
	Dichtungen abgenutzt	Die Dichtungen (1) auswechseln
Düse ungeeignet oder abgenutzt	Düse auswechseln	
Anomale Druckschwingungen	Saug- und Druckventil abgenutzt	Die Ventile (1) auswechseln
	Ventile durch Fremdkörper verstopft	Die Ventile (1) reinigen
	Es wird Luft angesaugt	Die Dichtungen der Anschlüsse der Saugleitung erneuern
	Dichtungen abgenutzt	Die Dichtungen (1) auswechseln
Vibrationen bei den Leitungen	Ventile klemmen	Die Ventile (1) auswechseln
	Fehlfunktion des Sicherheitsventils	Sicherheitsventil auswechseln
	Fehlfunktion des Druckregelventils	Das Druckregelventil auswechseln
	Ablaufleitung des Sicherheitsventils unterdimensioniert	Die Ablaufleitung des Sicherheitsventils größer auslegen
	Druckdämpfer entlastet	Den richtigen Druck im Druckdämpfer wiederherstellen
	Die Pumpe saugt Luft an	Dichtigkeit der Saugleitung wiederherstellen
Druckabfall	Düse abgenutzt	Düse auswechseln
	Saug- und/oder Druckventile abgenutzt	Die Ventile (1) auswechseln
	Ventile durch Fremdkörper verstopft	Die Ventile (1) reinigen
	Sicherheitsventilsitz abgenutzt	Das Ventil auswechseln
	Dichtungen abgenutzt	Die Dichtungen (1) auswechseln

(1) Diese Eingriffe müssen von einer autorisierten Werkstatt ausgeführt werden.





Störung	Wahrscheinliche Ursache	Abhilfe
Die Pumpe läuft geräuschvoll	Die Pumpe saugt Luft an	Die Dichtungen der Anschlüsse der Saugleitung erneuern
	Die Federn der Saug- und/oder Druckventile sind gebrochen oder ermüdet	Die Ventile (1) auswechseln
	Ventile durch Fremdkörper verstopft	Die Ventile (1) reinigen
	Lager sind abgenutzt	Die Lager (1) auswechseln
	Temperatur der Förderflüssigkeit zu hoch	Die Temperatur der Flüssigkeit senken
Pumpe überhitzt	Betriebsdruck der Pumpe zu hoch	Betriebsdruck der Pumpe zu hoch
Wasser im Öl	Öldichtungen der Führungskolben abgenutzt	Die Dichtungen (1) auswechseln
	Zu hohe Luftfeuchtigkeit	Das Öl doppelt so oft auswechseln (gegenüber den Angaben in der „Tabelle für die planmäßige Wartung“)
	Dichtungen abgenutzt	Die Dichtungen (1) auswechseln
Aus den Ablaufkanälen unter der Pumpe tritt Flüssigkeit aus	Dichtungen abgenutzt	Die Dichtungen (1) auswechseln
	Kolben abgenutzt	Die Kolben (1) auswechseln
Aus den Ablaufkanälen unter der Pumpe tritt Öl aus	Öldichtungen der Führungskolben abgenutzt	Die Dichtungen (1) auswechseln

(1) Diese Eingriffe müssen von einer autorisierten Werkstatt ausgeführt werden.



## Índice

1	INFORMACIÓN GENERAL .....	96
2	INFORMACIÓN TÉCNICA .....	98
3	INFORMACIÓN SOBRE SEGURIDAD .....	101
4	INFORMACIÓN SOBRE DESPLAZAMIENTO Y TRANSPORTE .....	102
5	INFORMACIÓN SOBRE LA INSTALACIÓN .....	104
6	INFORMACIÓN SOBRE EL USO .....	110
7	INFORMACIÓN SOBRE EL MANTENIMIENTO .....	112
8	INFORMACIÓN SOBRE AVERÍAS .....	116
A	ANEXOS .....	119

## Índice analítico

<b>A</b>		Información general para la conexión al suministro de agua .....	106
	Advertencias generales de seguridad .....		101
<b>C</b>		Instalación .....	104
	Cambio de aceite .....		113
	Características técnicas .....		100
	Conexión a la instalación eléctrica .....		105
	Conexión a la red de suministro de agua .....		107
	Conexión al depósito .....		107
	Conexión al depósito del detergente .....		109
	Conexión al suministro de agua de electrobomba con válvula de regulación .....		108
	Conexión con bomba adicional (alimentación forzada) .....		108
	Control de la fijación de la electrobomba .....		112
	Control de tuberías y racores .....		113
	Control del nivel de aceite .....		113
	Control periódico del filtro .....		113
<b>D</b>			
	Datos del fabricante e identificación de la electrobomba .....		96
	Declaración de incorporación .....		100
	Descripción general .....		98
	Desguace de la electrobomba .....		115
	Dimensiones .....		100
	Dispositivos de bloqueo y protección .....		99
	Documentación adjunta .....		97
<b>E</b>			
	Exención de responsabilidad .....		97
<b>F</b>			
	Formas de almacenamiento .....		102
	Formas de levantamiento y desplazamiento .....		103
	Formas de transporte .....		102
<b>G</b>			
	Garantía .....		97
	Glosario .....		97
<b>I</b>			
	Índice .....		95
	Índice analítico .....		95
<b>L</b>			
	Límites de funcionamiento ambiental .....		100
	Limpieza del cubreventilador y de las aletas del motor eléctrico .....		115
<b>O</b>			
	Objeto del manual .....		96
<b>P</b>			
	Piezas principales .....		98
	Prolongada inactividad de la electrobomba .....		115
	Puesta en marcha y detención de la bomba alimentada por gravedad .....		110
	Puesta en marcha y detención de la bomba alimentada por la red de suministro de agua .....		110
	Puesta en marcha y detención de la electrobomba con una bomba adicional .....		111
<b>R</b>			
	Recomendaciones de seguridad durante la instalación ..		104
	Recomendaciones de seguridad para el desplazamiento y el levantamiento .....		102
	Recomendaciones de seguridad para el mantenimiento ..		112
	Recomendaciones de seguridad para el uso .....		110
	Reutilización .....		115
	Riesgos residuales .....		99
<b>S</b>			
	Solicitudes de asistencia técnica .....		97
<b>T</b>			
	Tabla de lubricantes .....		114
<b>U</b>			
	Uso previsto .....		99
	Usos incorrectos no permitidos .....		99
<b>V</b>			
	Versiones .....		98

## Objeto del manual

El manual ha sido elaborado por el fabricante para proporcionar las instrucciones operativas y los criterios a seguir para la instalación, el uso y el mantenimiento de la electrobomba cuya denominación comercial y modelos de referencia se han especificado en la portada.

Para cumplir con los requisitos legislativos o comerciales, las instrucciones originales pueden ser proporcionadas por el fabricante en otros idiomas.

En caso de venta de la electrobomba, el vendedor tendrá la obligación de entregar este manual al nuevo propietario.

Las instrucciones de uso están destinadas a operadores expertos y adecuadamente capacitados que efectúen la instalación y el mantenimiento ordinario.

Para localizar fácilmente los temas, consúltese el índice analítico.

El fabricante se reserva el derecho de introducir modificaciones en el manual sin obligación de enviar comunicación previa, salvo por lo que se refiere a las modificaciones relativas a la seguridad.

El propietario deberá ordenar la ejecución del proyecto de instalación observando las instrucciones de este manual, las leyes y las normativas nacionales y locales vigentes.

Las instrucciones técnicas que se entregan en este "Manual de uso e instalación" son de propiedad del fabricante y deben ser consideradas de naturaleza reservada.

Las ilustraciones pueden diferir con respecto a la efectiva conformación de la bomba pero no alteran la validez de las instrucciones expuestas. En caso de duda, solicítense las aclaraciones necesarias al fabricante.

Este manual ha de conservarse a lo largo de toda la vida útil de la electrobomba en un lugar conocido y de fácil acceso, a disposición de los operadores en el momento en que sea necesario consultarlo.

En caso de que se extravié, se estropee o no pueda leerse en su integridad, solicítesele directamente al fabricante una nueva copia especificando el modelo y el número de serie de la electrobomba.

A fin de destacar operaciones que comportan algún riesgo en lo que atañe a la seguridad o para indicar informaciones importantes, se han utilizado los símbolos que a continuación se ilustran y describen.



### PELIGRO

**Indica informaciones o procedimientos que, de no seguirse con escrupulosa fidelidad, comportan la muerte o graves lesiones personales.**



### ATENCIÓN

**Indica informaciones o procedimientos que, de no observarse, pueden provocar la muerte o graves lesiones personales.**



### PRUDENCIA

**Indica informaciones o procedimientos que, de no observarse, pueden provocar lesiones personales leves.**

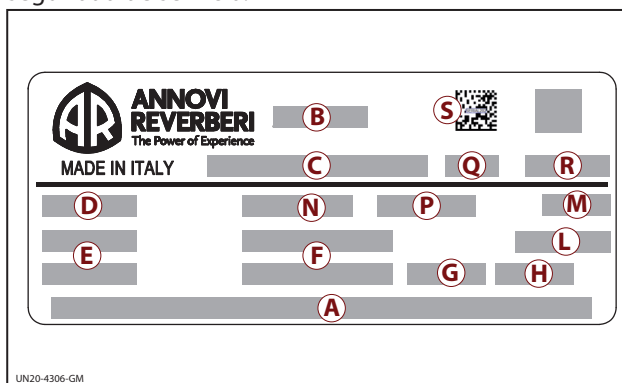
### INFORMACIÓN

**Indica informaciones o procedimientos importantes a los que hay que atenerse para evitar funcionamientos anormales o daños materiales.**

## Datos del fabricante e identificación de la electrobomba

### Placa de identificación

Todas las electrobombas llevan una placa de identificación como la aquí ilustrada, en la que se indican las informaciones consideradas indispensables para la seguridad de servicio.



- A) Razón social y dirección del fabricante
- B) Modelo de la electrobomba
- C) Número de serie
- D) Caudal nominal (l/min)
- E) Presión nominal (bar- MPa)
- F) Presión máxima (bar- MPa)
- G) Potencia nominal del motor (kW)
- H) Corriente máxima (A)
- L) Temperatura máxima del líquido aspirado (°C)
- M) Grado de protección eléctrica
- N) Tensión de conexión (V) - nº de fases
- P) Frecuencia nominal (Hz)
- Q) Año de fabricación
- R) Características del lubricante
- S) Código QR

## Solicitudes de asistencia técnica

Para formular solicitudes de asistencia técnica, por problemas de funcionamiento o averías, contáctese el servicio de asistencia más próximo o bien directamente el fabricante.

Para cursar cualquier solicitud de asistencia técnica, indíquense los datos que figuran en la placa de identificación de la electrobomba y el tipo de anomalía detectada.

## Exención de responsabilidad

El fabricante declinará toda responsabilidad en caso de:

- instalación incorrecta;
- uso impropio de la electrobomba;
- mantenimiento carente o inexistente;

- modificaciones y/o reparaciones no autorizadas;
- utilización de recambios no originales o no específicos para el modelo.

## Documentación adjunta

Adjunta a este manual, al cliente se le entrega la documentación indicada.

- Declaración CE de incorporación

## Garantía

La validez de la garantía está sujeta a las normas vigentes en el país en el que se comercializa el producto (salvo si el fabricante indica otra cosa).

Si el producto presenta defectos de calidad del material, de la fabricación o falta de conformidad durante el período de validez de la garantía, el fabricante garantiza la sustitución de los componentes defectuosos y se encargará de reparar los productos si presentan un desgaste razonable, o bien los sustituirá.

La garantía no cubre los componentes sujetos a desgaste normal (válvulas, pistones, juntas de agua, juntas de aceite, muelles, juntas tóricas o accesorios).

La garantía no cubre los defectos causados por o que deriven de:

- uso incorrecto, uso no permitido, negligencia;

- alquiler o uso profesional si el producto se ha vendido para uso doméstico;
- inobservancia de las normas de mantenimiento enunciadas en el manual correspondiente;
- reparaciones realizadas por personal o centros no autorizados;
- uso de recambios o accesorios no originales;
- daños causados durante el transporte, por sustancias u objetos extraños, accidente;
- problemas de almacenamiento o conservación.

Para activar la garantía, es necesario mostrar el comprobante de compra.

**En caso de necesitar asistencia, ponerse en contacto con el punto de venta donde se haya realizado la compra.**

## Glosario

**Propietario:** persona, entidad o sociedad que ha adquirido la electrobomba a fin de utilizarla para los usos previstos.

**Mantenimiento ordinario:** conjunto de las intervenciones necesarias para mantener la máquina en buenas condiciones de funcionamiento, para garantizar una mayor duración de servicio y para mantener constantes los requisitos de seguridad.

**Mantenimiento extraordinario:** conjunto de las intervenciones necesarias para mantener la funcionalidad y eficiencia de la máquina. Estas intervenciones, requeridas en caso de que se den anomalías imprevistas, deberán ser ejecutadas únicamente por técnicos especializados. Las informaciones reservadas a los técnicos especializados para practicar reparaciones aparecen en el "Manual de las reparaciones".

**Operador:** persona autorizada que posee los requisitos, las competencias y las informaciones necesarias para

el uso de la electrobomba, de la máquina o del sistema en que la bomba es instalada y para efectuar las intervenciones de mantenimiento ordinario.

**Instalador:** técnico autorizado poseedor de los requisitos y de las competencias específicas para efectuar la instalación de la electrobomba y/o de máquinas similares y para ejecutar las operaciones de mantenimiento ordinario en condiciones de seguridad, de modo autónomo y exento de riesgos.

**Técnico especializado:** persona encargada y autorizada por el fabricante o por su mandatario para llevar a cabo intervenciones en la máquina que requieran una competencia técnica específica según el sector de intervención (eléctrico, mecánico, etc.).

**Capacitación:** fase necesaria a fin de transmitirles a los operadores los conocimientos necesarios para realizar las operaciones de modo correcto y exento de riesgos.

**Descripción general**

La electrobomba ha sido diseñada y fabricada para bombear y comprimir líquidos a alta presión en aplicaciones industriales.

La acción de bombeo es realizada por una serie de pistones conectados mediante bielas al eje de transmisión del movimiento.

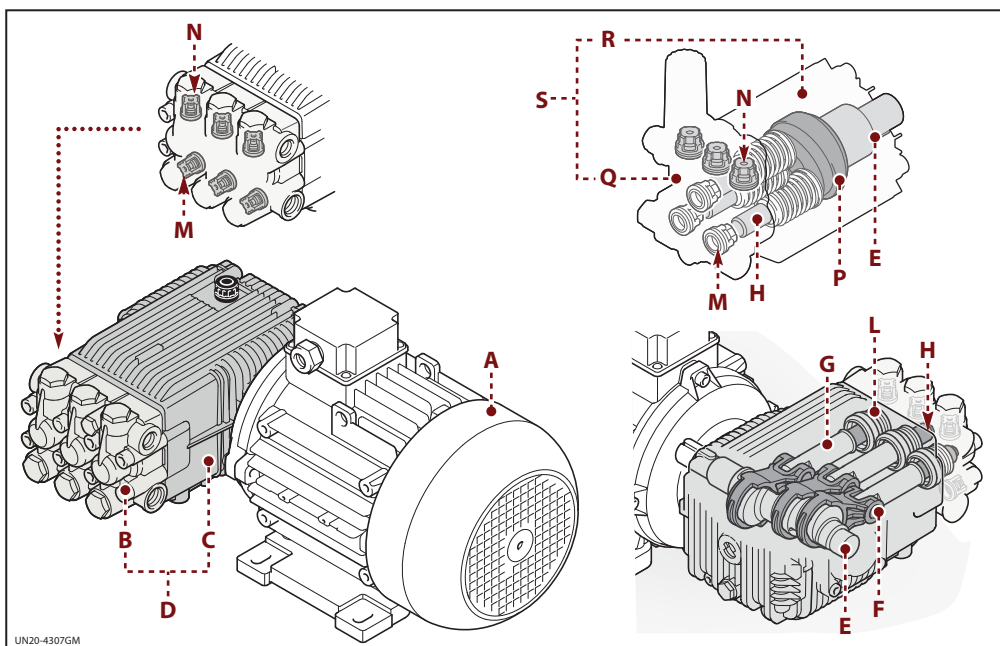
El movimiento es generado por un motor eléctrico embridado directamente a la bomba.

Durante el movimiento los pistones se desplazan axialmente en el interior del cabezal, en que los tubos de aspiración e impulsión están provistos de válvulas que permiten el paso del líquido en un solo sentido.

**Piezas principales**

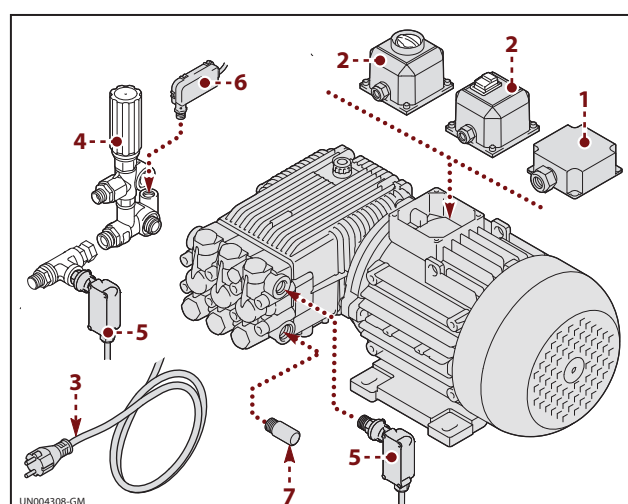
La ilustración reproduce la versión básica de la electrobomba.

- A) Motor eléctrico
- B) Cabezal de la bomba
- C) Cuerpo de la bomba
- D) Bomba de pistones
- E) Eje del motor
- F) Biela
- G) Pistón de guía
- H) Pistón
- L) Guía del pistón
- M) Válvula de aspiración
- N) Válvula de impulsión
- P) Platillo oscilante
- Q) Cabezal de la bomba
- R) Cuerpo de la bomba
- S) Bomba de platillo


**Versiones**

La tabla señala las principales versiones de la electrobomba.

Versión básica A	•						
Versión B		•					
Versión C	•			•			
Versión D		•		•			
Versión E		•	•	•			
Versión F		•	•	•	•		
Versión G	•		•	•			
Versión H		•	•	•			•



- 1) Tapa de la caja eléctrica del motor
- 2) Tapa de la caja eléctrica del motor con dispositivo de arranque
- 3) Cable eléctrico
- 4) Válvula de regulación de la presión
- 5) Sistema de detención del motor con presóstatos
- 6) Sistema de detención del motor con TSS (Total Stop)
- 7) Válvula termostática

## Dispositivos de bloqueo y protección



### ATENCIÓN

**No alterar ni anular en ningún caso los dispositivos de bloqueo y protección.**

#### - Válvula de seguridad y/o limitadora de presión.

La válvula de seguridad también es una válvula limitadora de presión.

Cuando se cierra el tubo de impulsión, la válvula

se abre y el agua se recircula desde la boca de aspiración de la bomba o bien se descarga hacia el suelo.

#### - Válvula termostática (si está prevista)

Si la temperatura del agua supera el valor previsto por el fabricante, la válvula termostática descarga el agua caliente y aspira una cantidad de agua fría igual a la cantidad de agua descargada hasta que se restablezca la temperatura correcta.

## Uso previsto

La electrobomba ha sido diseñada y fabricada para ser incorporada en maquinarias e instalaciones (maquinarias para la construcción, maquinarias de eliminación de revoques de construcciones, maquinarias para el lavado de materias primas, productos acabados, medios de lavado de calles, hidrolimpiadoras, etc.).

La electrobomba ha de ser empleada con arreglo a sus características técnicas (véase "Características técnicas"), sin introducirle modificaciones ni utilizarla para usos impropios.

## Usos incorrectos no permitidos

**Está prohibido** poner en servicio la electrobomba mientras la máquina o sistema en el que haya sido incorporada no haya sido declarado conforme de acuerdo con las respectivas normas nacionales y locales vigentes.

**Está prohibido** usar la electrobomba en atmósferas potencialmente explosivas.

**Está prohibido** usar la electrobomba para impulsar líquidos inflamables, tóxicos, corrosivos o con una densidad inadecuada. Evítense la aspiración de líquidos con temperaturas superiores a las previstas, dadas sus características técnicas.

**Está prohibido** emplear la electrobomba en conductos de agua de uso potable.

**Está prohibido** utilizar la electrobomba para usos alimentarios.

**Está prohibido** utilizar la electrobomba para productos farmacéuticos.

**Está prohibido** utilizar la electrobomba para impulsar líquidos cuya naturaleza provoque riesgos de contaminación biológica, microbiológica o radioactiva.

**Está prohibido** instalar la electrobomba en máquinas o sistemas que requieran una clase de protección (IP) mayor a la indicada en la placa de identificación del motor eléctrico.

## Riesgos residuales

El fabricante durante la proyección y la construcción de la máquina ha prestado una especial atención a los aspectos de la seguridad; a pesar de ello existen ciertos riesgos.

**Peligro de aplastamiento de las extremidades:** maniobras erróneas al desplazar y manejar la electrobomba pueden ocasionar accidentes en las personas involucradas en las operaciones.

Desplazar los embalajes y la electrobomba tal como se indica en este manual.

**Peligro de naturaleza térmica:** durante su funcionamiento y en relación con la temperatura del líquido bombeado, la electrobomba puede alcanzar temperaturas elevadas.

Dejar enfriar la electrobomba antes de cualquier intervención.

**Peligro de electrocución:** componentes eléctricos estropeados (como cables, enchufes, etc.) pueden causar accidentes por descarga eléctrica.

El contacto con los bornes de la caja de conexión eléctrica abierta provocará un accidente por descarga eléctrica.

Desactivar la electrobomba antes de practicar cualquier intervención.

**Peligro de eyección del fluido a presión:** Los tubos, racores y juntas pueden ocasionar accidentes. Utilizar exclusivamente tubos, racores y juntas recomendadas por el fabricante, resistentes a elevadas presiones.

## Características técnicas

Los datos técnicos y las prestaciones se indican en la portada y en la placa de identificación.

## Dimensiones

Las ilustraciones en que se indican las dimensiones generales se encuentran en los anexos.

## Límites de funcionamiento ambiental

La electrobomba funciona correctamente a una temperatura ambiental comprendida entre los 10 y los 40 °C, con una humedad relativa máxima del 90%.

## Declaración de incorporación

La ilustración representa la copia de la declaración CE de incorporación entregada por el fabricante, en documento original, junto con este manual.

- A) Ubicación de la documentación pertinente
- B) Nombre de la persona autorizada a redactar la declaración de incorporación
- C) Firma de la persona autorizada por el fabricante para entregar la declaración de incorporación
- D) Lugar y fecha de la declaración de incorporación
- E) Validez de la declaración con respecto a los modelos referidos

**ANNOVI REVERBERI**  
The Power of Experience

**ANNOVI REVERBERI S.p.A.**  
Via Martin Luther King 3  
41122 Modena  
Tel. +39 059.414.411 (r.a.)  
Fax +39 059.253.505  
Export Dept. Fax +39 059.251.126  
Cod. Fisc. 01523090353 - Part. IVA IT02207040367  
RAEE IT0802000003291  
E-Mail: infoar@annovireverberi.it

---

**DICHIARAZIONE DI INCORPORAZIONE**  
ai sensi della Direttiva 2006/42/CE

**DECLARATION OF INCORPORATION**  
under Directive 2006/42/EC

Serie di pompe volumetriche a pistoni per pompaggio liquidi ad alta pressione ad uso industriale.  
Volumetric plunger pump series for industrial high pressure pumping.

**A** - [Redacted]

Riferimento norme armonizzate:	EN 809
Reference to the harmonised standards:	EN 809

LA POMPA NON DEVE ESSERE MESSA IN SERVIZIO PRIMA CHE LA MACCHINA IN CUI SARA' INCORPORATA SIA STATA DICHIARATA CONFORME ALLE DISPOSIZIONI DELLA DIRETTIVA.

DO NOT PUT THE PUMP INTO SERVICE UNTIL THE FINAL MACHINERY INTO WHICH IT IS TO BE INCORPORATED HAS BEEN DECLARED IN CONFORMITY WITH THE PROVISIONS OF THE DIRECTIVE.

Ottempera ai seguenti requisiti essenziali di sicurezza citati nell'allegato I della Dir. 2006/42/CE:  
1.1.2-1.1.3-1.1.5-1.31.1-1.3.2-1.3.3-1.3.4-1.5.4-1.7.1-1.7.2-1.7.4-1.7.4.1-1.7.4.2

Complies with the following essential safety requirements specified in Annex I of Dir. 2006/42/EC:  
1.1.2-1.1.3-1.1.5-1.31.1-1.3.2-1.3.3-1.3.4-1.5.4-1.7.1-1.7.2-1.7.4-1.7.4.1-1.7.4.2

**D** - [Redacted]

**B** - [Redacted]

**C** - [Redacted]

**ANNOVI REVERBERI S.p.A.**  
Via Martin Luther King, 3  
41122 Modena - Italy

Archiviazione: Assicurazione Qualità  
File: Quality Assurance

1

---

**ANNOVI REVERBERI**  
The Power of Experience

**ANNOVI REVERBERI S.p.A.**  
Via Martin Luther King 3  
41122 Modena  
Tel. +39 059.414.411 (r.a.)  
Fax +39 059.253.505  
Export Dept. Fax +39 059.251.126  
Cod. Fisc. 01523090353 - Part. IVA IT02207040367  
RAEE IT0802000003291  
E-Mail: infoar@annovireverberi.it

**E** - [Redacted]

UN004317-GM



**Advertencias generales de seguridad**

La mayor parte de los accidentes que se producen en los lugares de trabajo son debidos a la inobservancia de elementales normas de prudencia y seguridad.

En la mayoría de los casos los accidentes pueden ser evitados previniendo sus posibles causas y actuando con la cautela y la prudencia necesarias.

Un operador prudente y concentrado es la mejor garantía contra los accidentes.

Antes de instalar la electrobomba y de utilizar la máquina en que esté instalada, el operador y demás personal deberán leer con atención y comprender las instrucciones que figuran en este manual, además de los datos del proyecto de instalación.

No introducir modificaciones en la electrobomba; hacerlo puede originar graves riesgos para la integridad de los operadores.

Desactivar la alimentación eléctrica cuando la máquina quede sin vigilancia.

En prevención de posibles accidentes, evítese aplicar el chorro de alta presión sobre neumáticos, válvulas de neumáticos u otros componentes bajo presión.

No abandonar material contaminante en el ambiente.

Eliminar materiales potencialmente nocivos para el medio ambiente ateniéndose a las normas vigentes a este propósito.

Antes de efectuar cualquier intervención deben adoptarse medidas de seguridad adecuadas de conformidad con lo dispuesto por la normativa vigente en materia de seguridad en los lugares de trabajo y seguir las instrucciones de seguridad enunciadas en el manual.

## Recomendaciones de seguridad para el desplazamiento y el levantamiento.

Antes de iniciar las operaciones organizar el área destinada al trabajo para garantizar el levantamiento y los desplazamientos de los materiales en condiciones de total seguridad.

Las operaciones de descarga, carga, desplazamiento y levantamiento deben ser realizadas por personas cualificadas, autorizadas y con una formación profesional idónea.

Durante las operaciones de levantamiento y desplazamiento, las personas que no participan en las mismas deben mantenerse a distancia de seguridad.

Para el desplazamiento y el levantamiento servirse de aparatos dotados de horquillas de capacidad adecuada.

## Formas de transporte



### ATENCIÓN

**No superponer los embalajes: no han sido fabricados para ser apilados.**

El tipo de embalaje se elige en función del medio de transporte escogido, de la cantidad de electrobombas que enviar y del lugar de destino.

En caso de transporte marítimo, para evitar la corrosión de los componentes, el bulto se confecciona con un embalaje idóneo.

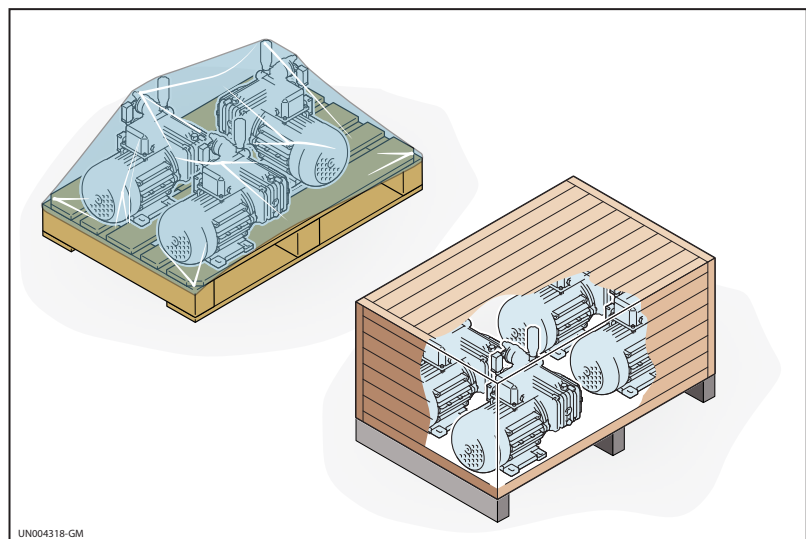
La ilustración muestra los tipos de embalaje más comúnmente empleados.

- A) Embalaje con palé y protección plástica
- B) Embalaje con caja de madera y palé

Los bultos se pueden cargar directamente en el medio de transporte o bien en el interior de contenedores adecuados para el transporte marítimo, aéreo o a destinos lejanos.

Cada uno de los envíos va acompañado de un documento que contiene la lista y la descripción de los bultos.

Al recibir la mercancía, cerciorarse de la integridad y de la cantidad exacta de los bultos; si están dañados o falta alguno ponerse en contacto con el importador o directamente con el fabricante para establecer las medidas a adoptar.



## Formas de almacenamiento

Al recibir la mercancía, el propietario deberá disponer un área adecuada en la que depositar los bultos para almacenarlos.

El área de almacenamiento deberá contar con una superficie estable, apta para resistir el peso de la carga y que no presente riesgos de incendio ni explosión.

Evítense lugares de almacenamiento cuyas condiciones ambientales con el tiempo puedan menoscabar la eficiencia de la máquina.

## Formas de levantamiento y desplazamiento

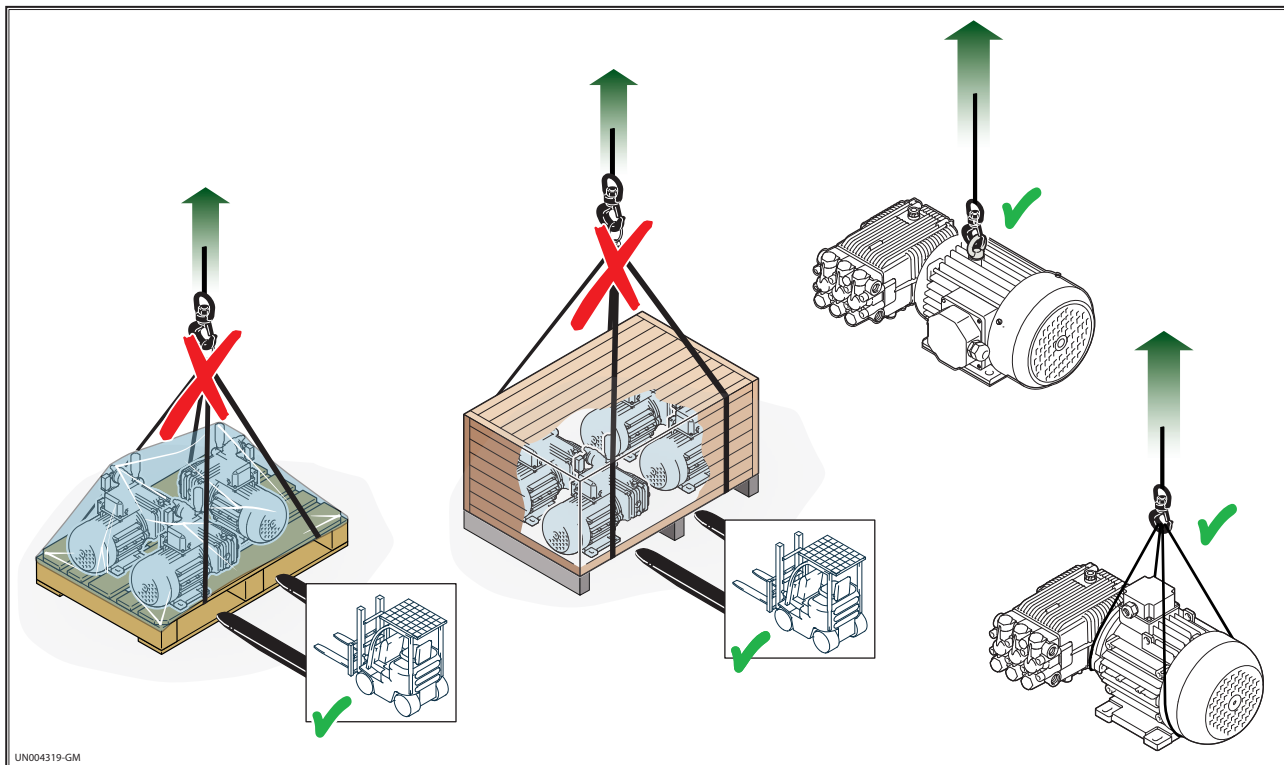
**ATENCIÓN**

El personal encargado del desplazamiento de la carga habrá de reunir capacidad y experiencia y deberá poseer un dominio adecuado del aparato de levantamiento utilizado.

**ATENCIÓN**

Levantar la carga por medio de un aparato de levantamiento adecuado.  
Usar ganchos y cables íntegros y de capacidad suficiente para aguantar la carga prevista.

La ilustración muestra las formas de levantamiento del embalaje y la electrobomba.



## Recomendaciones de seguridad durante la instalación

Todas las fases de la instalación deberán tenerse en cuenta desde el momento mismo en que se proyecten la máquina o el sistema en el que se vaya a disponer la bomba.

En el proyecto deberán ser considerados todos los puntos de fijación, las formas de transmisión de las fuentes de energía y los dispositivos de protección y de seguridad, en cumplimiento de la normativa vigente con el fin de prevenir todo peligro de accidente.

Asegurarse de que el grado de protección "IP" de la electrobomba resulte idóneo a la aplicación.

La instalación y las conexiones deberán ser ejecutadas con arreglo a las instrucciones del fabricante (diseño, esquemas eléctricos, etc.) por personal especializado y autorizado que reúna las competencias específicas oportunas (mecánicas, eléctricas, hidráulicas); este personal, además, habrá de tener en cuenta todos los requisitos legales y normativos que sean de aplicación.

Adóptense todas las precauciones posibles para efectuar la instalación de modo seguro y sin riesgos.

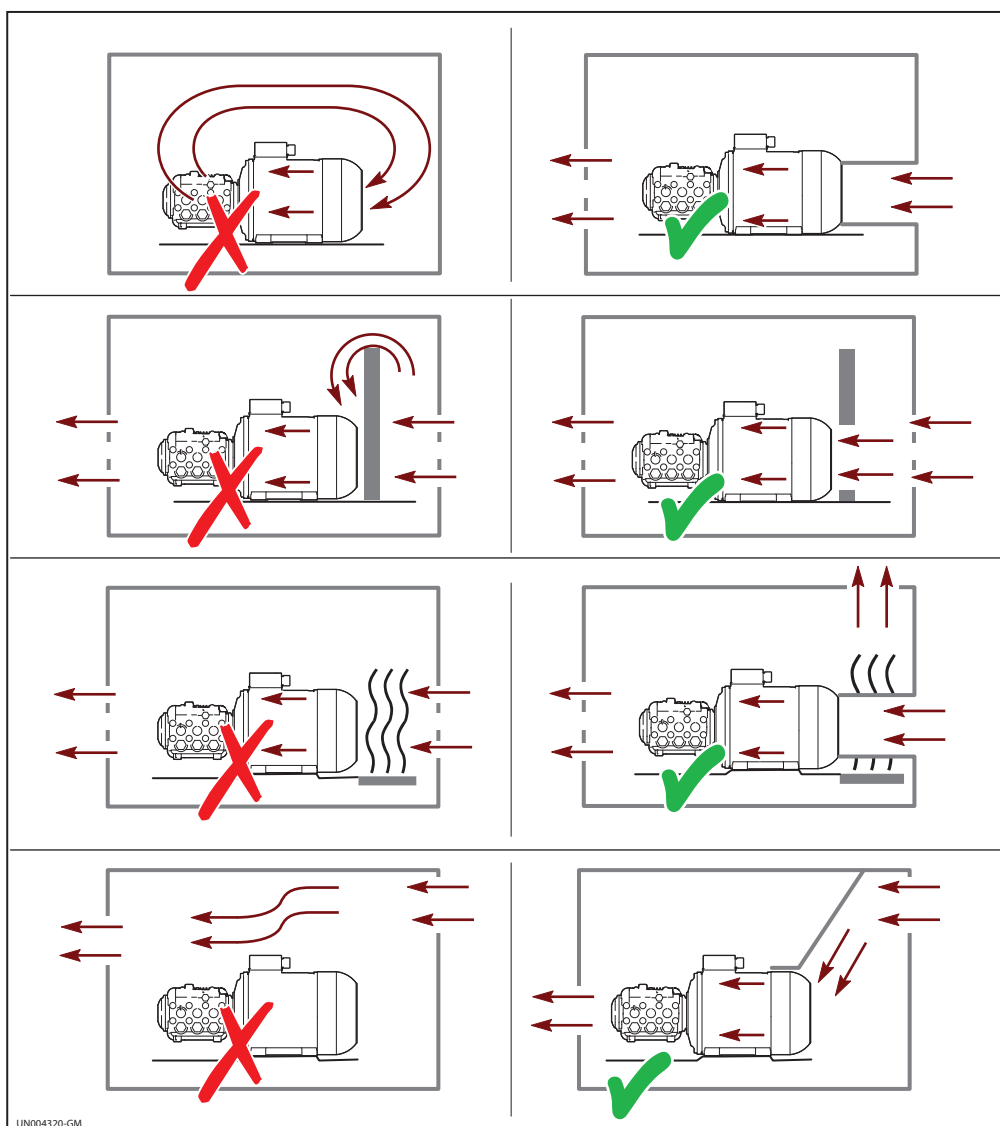
Una vez terminada la instalación, antes de poner en funcionamiento la electrobomba, cerciorarse de que se cumplan los requisitos normativos y de seguridad.

## Instalación

**No instalar la electrobomba en condiciones de exposición directa a los agentes atmosféricos.**

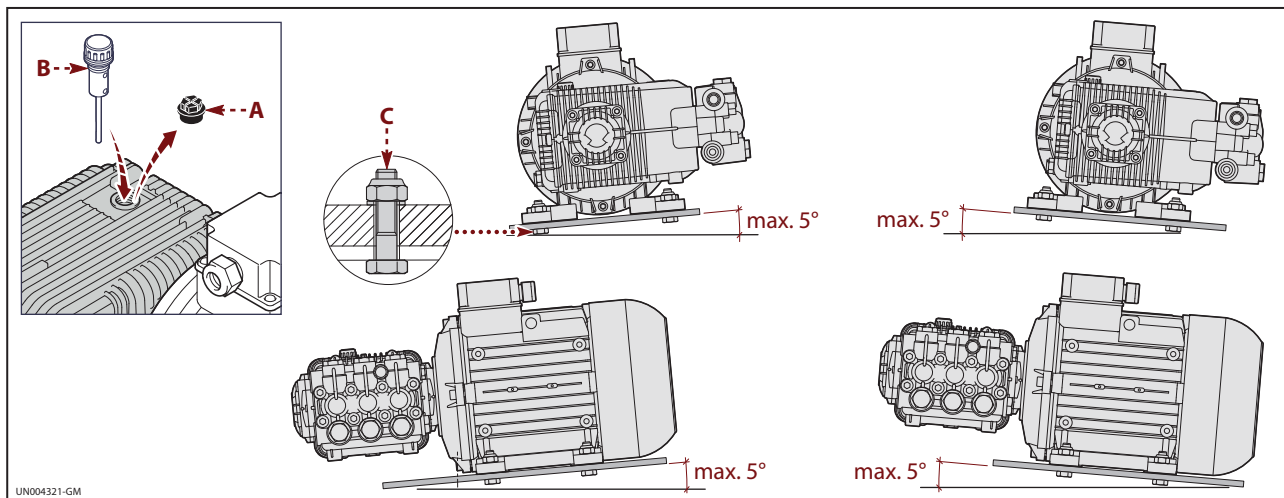
**Instalar la electrobomba en zonas en las que no se obstaculice la ventilación.**

La ilustración muestra varios ejemplos de correcta ventilación.



La electrobomba debe instalarse sobre un plano horizontal indeformable, sin la interposición de elementos elásticos. Antes de instalar la electrobomba reemplazar el tapón (A), utilizado para el envío, por el tapón de desahogo-nivel (B).

Fijar la electrobomba al soporte con unos pernos adecuados al orificio del pie del motor eléctrico y con una clase de resistencia idónea.



## Conexión a la instalación eléctrica



### ATENCIÓN

Antes de llevar a cabo la conexión eléctrica comprobar que la tensión de la línea (V) y la frecuencia (Hz) se correspondan con las señaladas en la placa de identificación de la electrobomba.

Todos los componentes conductores de corriente han de estar protegidos frente a posibles chorros y salpicaduras de agua.

Conectar la electrobomba a una fuente eléctrica provista de una puesta a tierra eficiente.

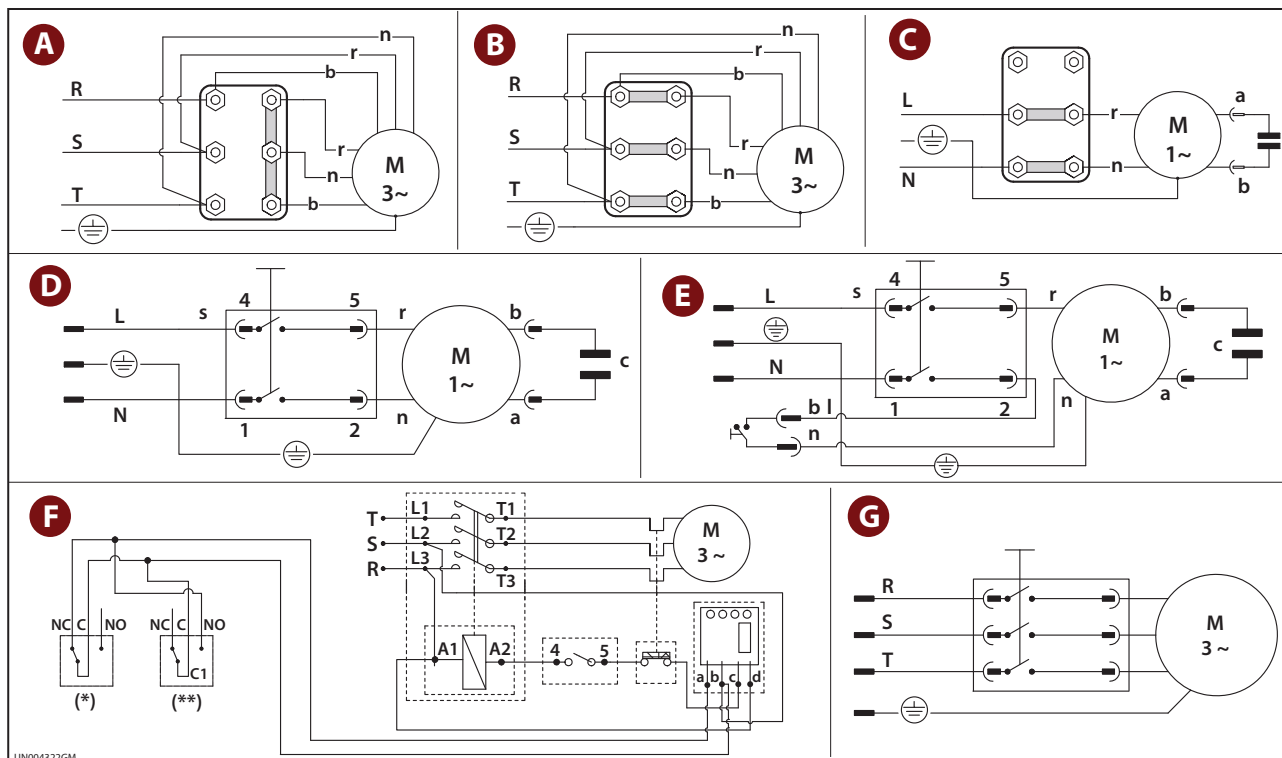


### ATENCIÓN

El fabricante recomienda instalar un interruptor diferencial entre la electrobomba y la fuente eléctrica que corte la alimentación eléctrica si la corriente de dispersión a tierra supera los 30 mA durante tres segundos.

La conexión eléctrica ha de cumplir con los requisitos indicados por las leyes y las normas vigentes.

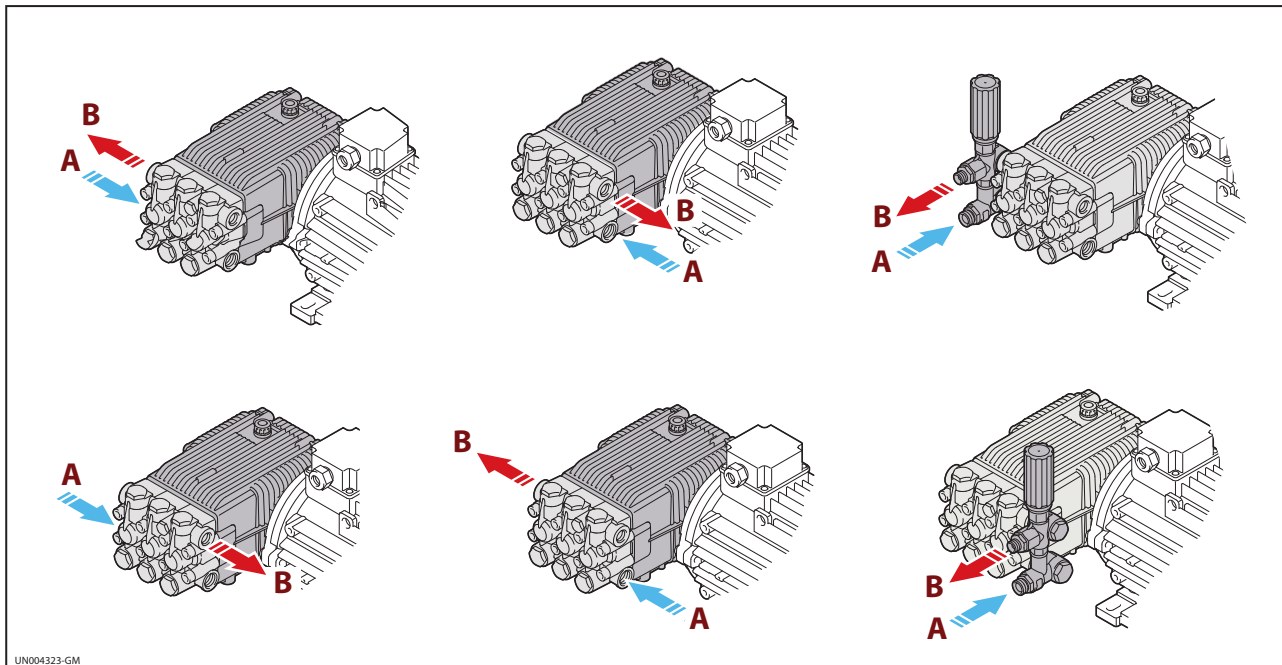
La ilustración muestra varios tipos de conexión eléctrica.



(\*) Presóstato del tubo de impulsión de la bomba    (\*\*) Presóstato del cabezal de la bomba

- A) Base trifásica (conexión en estrella)  
 B) Base trifásica (conexión en triángulo)  
 C) Base monofásica  
 D) Monofásico con interruptor  
 E) Monofásico con interruptor y detención automática  
 F) Trifásico con doble presóstato  
 G) Trifásico con interruptor

### Información general para la conexión al suministro de agua



- A) Boca de aspiración  
 B) Boca de impulsión

La conexión del suministro de agua a la bomba se puede realizar indistintamente desde las bocas de aspiración de la derecha o de la izquierda de la electrobomba (ver la figura).

Conectar la electrobomba únicamente a fuentes de suministro de agua filtradas y limpias.

Según las necesidades de la conexión, desenroscar los tapones de las bocas —tapadas originalmente por el fabricante— y enroscarlos en las bocas no utilizadas.

La conexión de suministro de agua de la bomba se puede efectuar de las formas siguientes.

- Conexión a la red de suministro de agua.
- Conexión a un depósito.
- Conexión a una bomba externa (alimentación forzada).

Todos los tipos de conexión deben atenerse a las siguientes indicaciones.

- 1) La electrobomba debe ser alimentada por un tubo flexible resistente al aplastamiento y de diámetro apropiado al racor de aspiración de la electrobomba.
- 2) El tubo no debe presentar restricciones de diámetro ni curvas estrechas.
- 3) Deberá instalarse un filtro adecuado en la entrada de la electrobomba.
- 4) Todas las conexiones entre los racores y el tubo de aspiración tendrán que sellarse para evitar que la bomba aspire aire.
- 5) Los racores y tubos de impulsión habrán de ser adecuados a la presión de servicio, al caudal de la bomba y deberán cumplir con la normativa vigente.
- 6) Para salvaguardar la seguridad de funcionamiento instalar aguas abajo de la electrobomba una válvula de protección adecuada a las características técnicas de la bomba y correctamente calibrada.
- 7) El tubo de evacuación de la válvula de seguridad nunca deberá ser conectado al tubo de aspiración de la bomba.
- 8) Para reducir al mínimo las pulsaciones del agua en el tubo de impulsión tendrá que instalarse un amortiguador de presión aguas abajo de la electrobomba.

**Conexión a la red de suministro de agua**

La conexión deberá atenerse a las instrucciones señaladas.

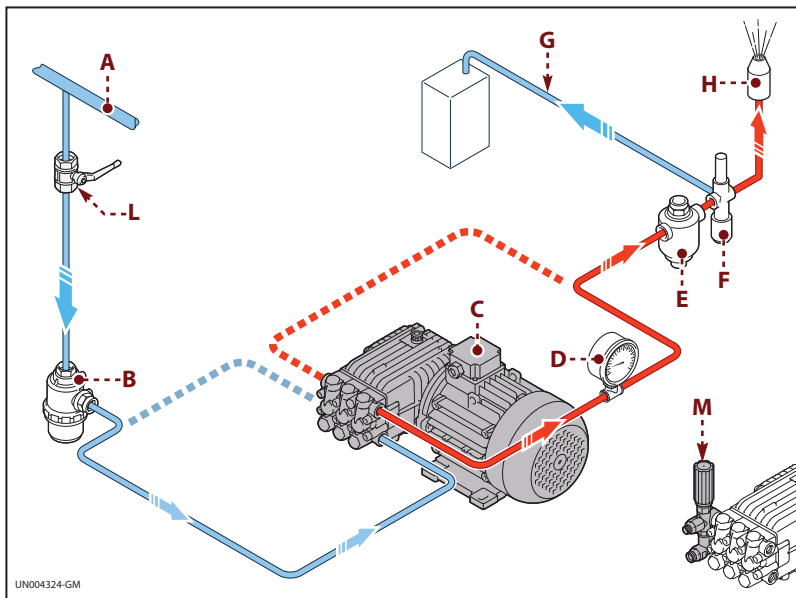
- 1) La red de suministro de agua deberá tener un caudal doble al caudal nominal de la electrobomba y una presión de 2 - 3 bar.

- 2) Seguir las indicaciones referidas en el apartado "Información general para la conexión al suministro de agua".

La ilustración representa de modo sintético el esquema de conexión de la electrobomba a la red de suministro de agua

- A) Red de suministro de agua
- B) Filtro en aspiración
- C) Electroboomba
- D) Manómetro
- E) Amortiguador de presión
- F) Válvula de protección
- G) Tubo de evacuación
- H) Boquilla
- L) Llave de cierre

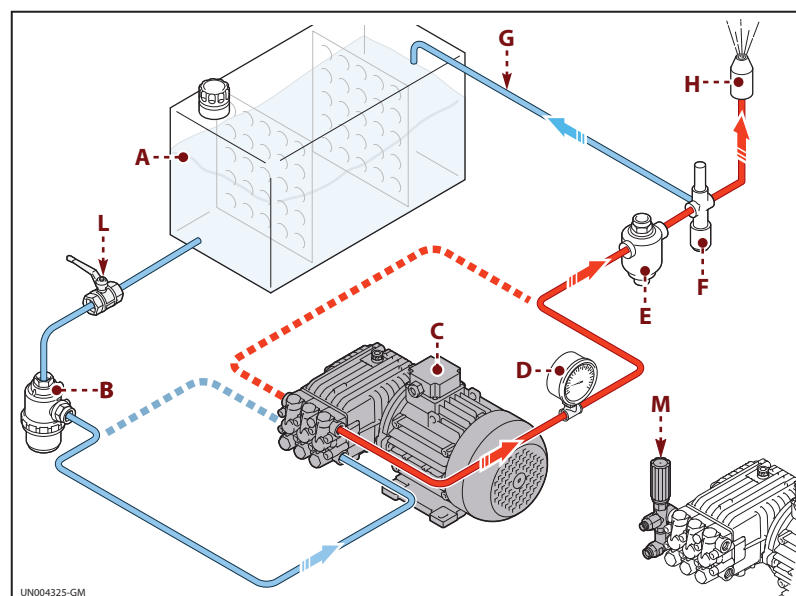
Si la electrobomba está dotada de una válvula (M) de regulación de la presión consultar el apartado "Conexión al suministro de agua de electrobomba con válvula de regulación".


**Conexión al depósito**

La ilustración representa de modo sintético el esquema de conexión al depósito.

- A) Depósito
- B) Filtro en aspiración
- C) Electroboomba
- D) Manómetro
- E) Amortiguador de presión
- F) Válvula de protección
- G) Tubo de evacuación
- H) Boquilla
- L) Llave de cierre

Si la electrobomba está dotada de una válvula (M) de regulación de la presión consultar el apartado "Conexión al suministro de agua de electrobomba con válvula de regulación".



La conexión deberá atenerse a las instrucciones señaladas.

- 1) El depósito habrá de estar provisto de tabiques para evitar la agitación del agua y deberá tener una capacidad al menos diez veces superior al caudal nominal de la electrobomba.

- 2) La depresión medida directamente en la boca de aspiración de la electrobomba no deberá ser superior - 0,1 bar ni la temperatura del agua superior a 30 °C.
- 3) Seguir las indicaciones referidas en el apartado "Información general para la conexión al suministro de agua".



### Conexión con bomba adicional (alimentación forzada)

La conexión deberá atenerse a las instrucciones señaladas.

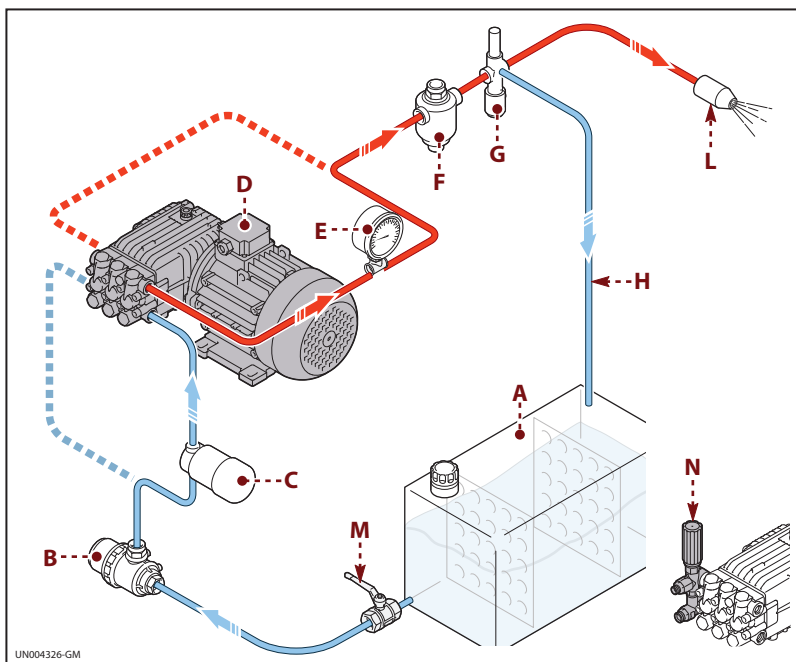
1) La bomba adicional deberá tener un caudal nominal al menos doble al caudal nominal de la electrobomba de alta presión y alcanzar una presión de servicio de 1 - 2 bar.

- A) Depósito
- B) Filtro en aspiración
- C) Bomba adicional
- D) Electroboomba
- E) Manómetro
- F) Amortiguador de presión
- G) Válvula de protección
- H) Tubo de evacuación
- L) Boquilla
- M) Llave de cierre

Si la electrobomba está dotada de una válvula (N) de regulación de la presión consultar el apartado "Conexión al suministro de agua de electrobomba con válvula de regulación".

2) Seguir las instrucciones referidas en el apartado "Información general para la conexión al suministro de agua".

La ilustración representa de modo sintético el esquema de conexión a la bomba adicional.

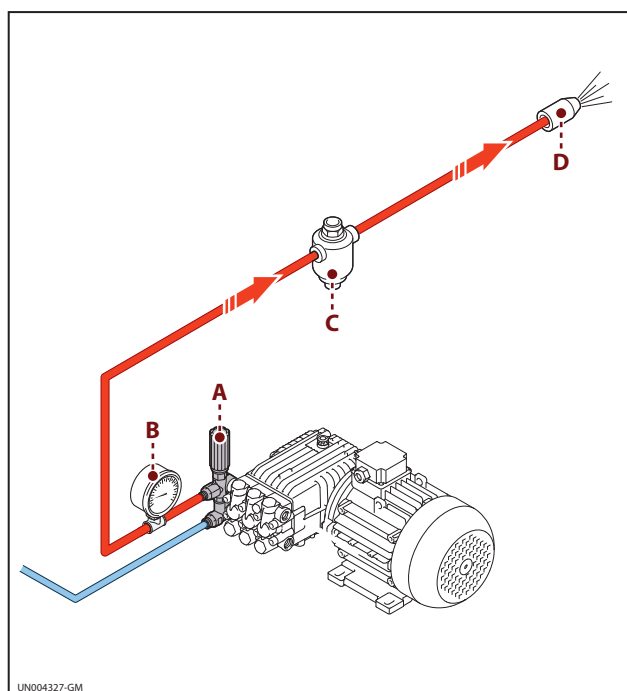


### Conexión al suministro de agua de electrobomba con válvula de regulación

La ilustración muestra la conexión de la electrobomba con la válvula de regulación excluida la conexión a la fuente de alimentación de agua.

Para la conexión al suministro de agua más arriba de la electrobomba en el circuito consultar los demás tipos de conexión ("Conexión al suministro de agua", "Conexión al depósito de alimentación", "Conexión a bomba adicional de alimentación forzada").

- A) Válvula de regulación de la presión  
La válvula de regulación se puede instalar, de manera alternativa, en la parte opuesta al cabezal de la electrobomba.
- B) Manómetro
- C) Amortiguador de presión
- D) Boquilla



### Conexión al depósito del detergente

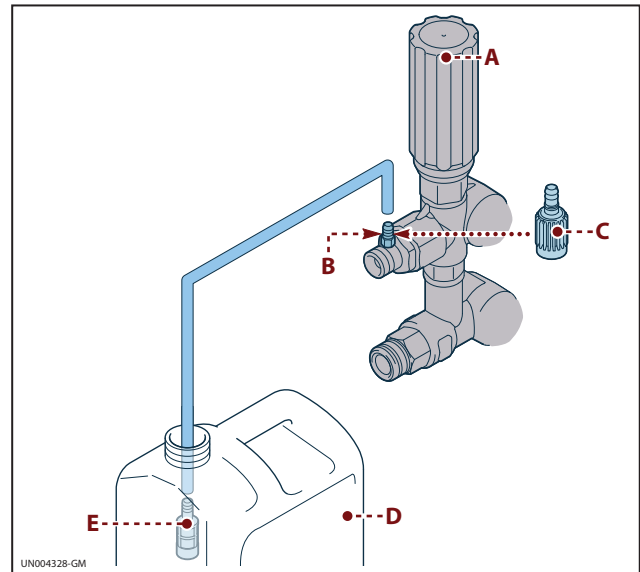
La conexión al depósito del detergente se puede efectuar cuando se disponga de electrobombas dotadas de válvula de regulación de la presión.

Como alternativa al racor (B) la válvula de regulación de la presión puede ser provista de un regulador de la dosificación (C) del líquido detergente.

El detergente se suministra solo a baja presión del líquido de salida a través del sistema "boquilla Venturi".

La ilustración muestra la conexión al depósito del detergente.

- A) Válvula de regulación de la presión
- B) Racor detergente
- C) Regulador de detergente
- D) Filtro
- E) Depósito de detergente



## Recomendaciones de seguridad para el uso

Antes de la puesta en marcha el operador deberá efectuar los controles necesarios para garantizar la seguridad.

En caso de pérdidas en las tuberías en presión, detener inmediatamente la bomba y eliminar la causa que haya provocado la pérdida.

No tratar de aumentar las prestaciones de la

electrobomba haciéndola funcionar por encima de los límites establecidos por el fabricante.

En caso de parada a temperaturas ambientales próximas a 0 °C, hacer funcionar la electrobomba sin agua durante diez segundos y con el tubo de impulsión abierto para vaciar el sistema y la bomba del agua con el fin de prevenir la formación de hielo.

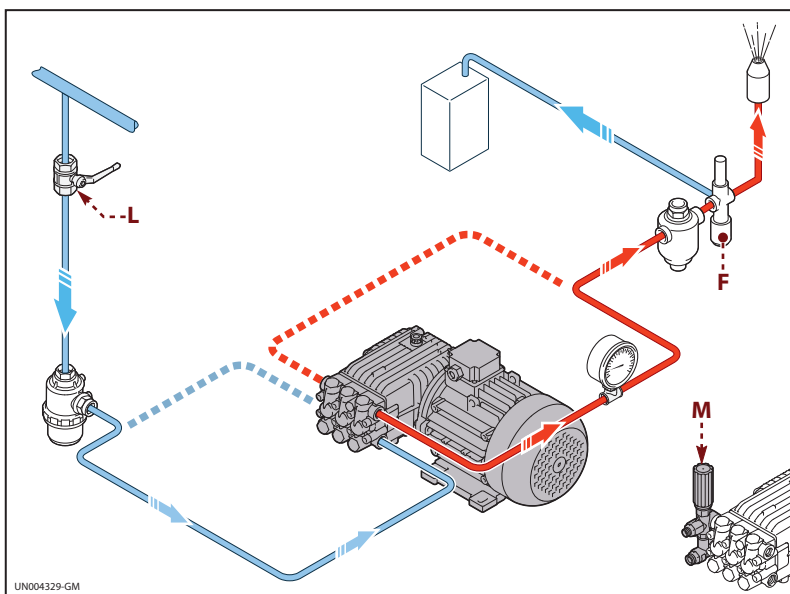
## Puesta en marcha y detención de la bomba alimentada por la red de suministro de agua

**Poner en funcionamiento la electrobomba ateniéndose a los pasos siguientes.**

- 1) Abrir la llave (L).
- 2) Abrir la válvula de protección (F) o la válvula (M) de regulación según la conformación de la electrobomba para despresurizar el tubo de impulsión.
- 3) Activar la electrobomba y hacerla funcionar durante unos minutos.
- 4) Regular la válvula de protección (F) o la válvula de regulación (M) hasta alcanzar la presión de servicio.

**Detener la electrobomba ateniéndose a los pasos siguientes.**

- 1) Abrir la válvula de protección (F) o la válvula (M) de regulación para reducir la presión.
- 2) Desactivar la electrobomba.
- 3) Cerrar la llave (L).



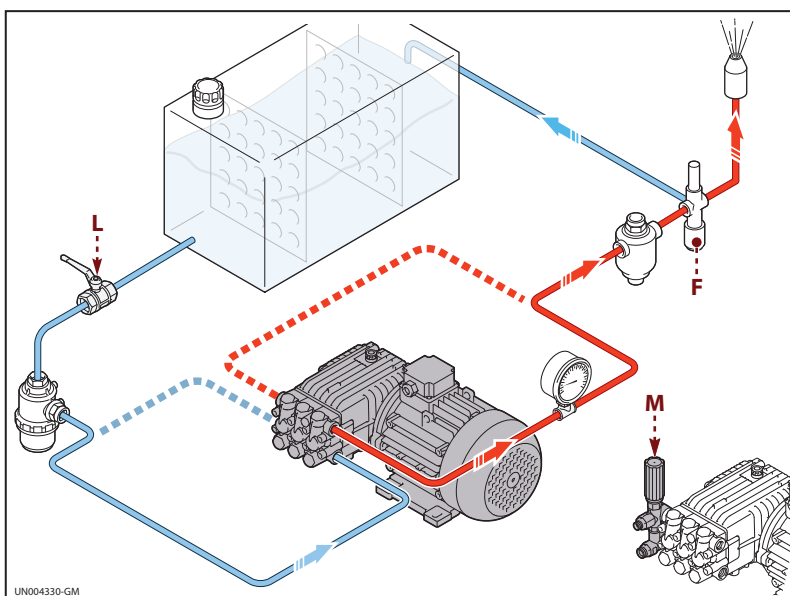
## Puesta en marcha y detención de la bomba alimentada por gravedad

**Poner en funcionamiento la electrobomba ateniéndose a los pasos siguientes.**

- 1) Abrir la llave (L).
- 2) Abrir la válvula de protección (F) o la válvula (M) de regulación según la conformación de la electrobomba para despresurizar el tubo de impulsión.
- 3) Activar la electrobomba y hacerla funcionar durante unos minutos.
- 4) Regular la válvula de protección (F) o la válvula de regulación (M) hasta alcanzar la presión de servicio.

**Detener la electrobomba ateniéndose a los pasos siguientes.**

- 1) Abrir la válvula de protección (F) o la válvula (M) de regulación para reducir la presión.
- 2) Desactivar la electrobomba.
- 3) Cerrar la llave (L).



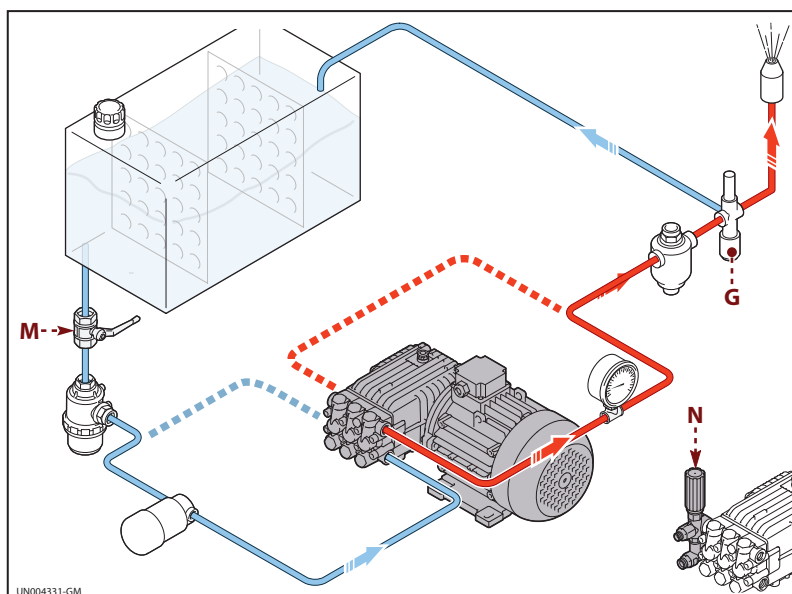
**Puesta en marcha y detención de la electrobomba alimentada con bomba adicional**

**Poner en funcionamiento la electrobomba ateniéndose a los pasos siguientes.**

- 1) Abrir la llave (M).
- 2) Abrir la válvula de protección (G) o la válvula (N) de regulación según la conformación de la electrobomba para despresurizar el tubo de impulsión.
- 3) Poner en marcha la bomba adicional (C).
- 4) Activar la electrobomba y hacerla funcionar durante unos minutos.
- 5) Regular la válvula de protección (G) o la válvula de regulación (N) hasta alcanzar la presión de servicio.

**Detener la electrobomba ateniéndose a los pasos siguientes.**

- 1) Abrir la válvula de protección (G) o la válvula (N) de regulación para reducir la presión.
- 2) Desactivar la electrobomba.
- 3) Detener la bomba adicional (C).
- 4) Cerrar la llave (L).



**Recomendaciones de seguridad para el mantenimiento**

Las operaciones de mantenimiento están reservadas a personal técnico cualificado y autorizado, dotado de los conocimientos específicos necesarios para desempeñar el trabajo sin riesgos.

Antes de efectuar cualquier intervención de mantenimiento despresurizar el sistema de suministro de agua y aislar la electrobomba de la fuente de energía eléctrica.

Una vez concluidas las operaciones, antes de volver a poner en marcha la electrobomba, comprobar que no

hayan quedado herramientas, trapos, indumentos ni ningún otro material olvidado cerca de piezas móviles.

Reemplazar las piezas gastadas con recambios originales y usar los lubricantes aconsejados por el fabricante.

Eliminar las piezas sustituidas y los lubricantes usados con arreglo a las leyes vigentes.

Efectuar periódicamente las operaciones de mantenimiento programado previstas por el fabricante para mantener la electrobomba eficiente y segura.

Tabla de mantenimiento programado			
Intervalo	Pieza	Tipo de intervención	Referencia
Cada día de trabajo	Filtro	Controlar el estado del cartucho filtrante	Véase "Control periódico del filtro"
	Bomba	Control del nivel de aceite	Véase "Control del nivel de aceite"
Cada 50 horas de trabajo	Electrobomba	Control del ajuste de los pernos de fijación	Véase "Control de la fijación de la electrobomba"
	Tuberías y racores	Control	Véase "Control de tuberías y racores"
	Bomba	Cambio de aceite (1)	Véase "Cambio de aceite"
Cada 100 horas de trabajo (bombas de platillo oscilante)	Bomba	Cambio de aceite	Véase "Cambio de aceite"
	Motor eléctrico	Controlar que las partes aislantes estén en buen estado	
	Bornes y terminales de cables del motor eléctrico	Comprobar que todos los terminales y bornes estén bien apretados	
	Pasacables y caja de bornes de motor eléctrico	Controlar la estanqueidad a la penetración de agentes externos de los pasacables y de la caja de bornes	
Cada 200 horas de trabajo (bombas de platillo oscilante)	Juntas de la bomba	Cambio	Dirigirse a un taller autorizado
	Válvulas de aspiración y de impulsión	Cambio	Dirigirse a un taller autorizado
Cada año o 500 horas de trabajo	Bomba	Cambio de aceite	Véase "Cambio de aceite"
	Motor eléctrico	Controlar que las partes aislantes estén en buen estado	
	Bornes y terminales de cables del motor eléctrico	Comprobar que todos los terminales y bornes estén bien apretados	
	Pasacables y caja de bornes de motor eléctrico	Controlar la estanqueidad a la penetración de agentes externos de los pasacables y de la caja de bornes	
Cada 800 horas de trabajo	Juntas de la bomba	Cambio	Dirigirse a un taller autorizado
	Válvulas de aspiración y de impulsión	Cambio	Dirigirse a un taller autorizado
	Cubreventilador y aletas	Limpieza de los puntos de paso de aire	Véase el apartado "Limpieza del cubreventilador y de las aletas del motor eléctrico"

(1) El cambio del aceite con esta frecuencia se efectúa solo la primera vez.

**Control de la fijación de la electrobomba**

Comprobar periódicamente que los pernos de fijación de la electrobomba no estén flojos.

Si están flojos apretarlos con el par de torsión indicado en el proyecto de instalación.

## Control de tuberías y racores

### - Controlar periódicamente posibles pérdidas en los racores

Si se observan pérdidas en los racores se deberá volver a ejecutar el sellado.

Si las tuberías presentan signos de envejecimiento, roturas, hendiduras, hinchazones, abrasiones, etc., deberán ser sustituidas.

## Control periódico del filtro

Si el cartucho filtrante está atascado o dañado, consúltense las instrucciones del fabricante del filtro para restablecer la capacidad original del cartucho filtrante.

## Control del nivel de aceite

### INFORMACIÓN

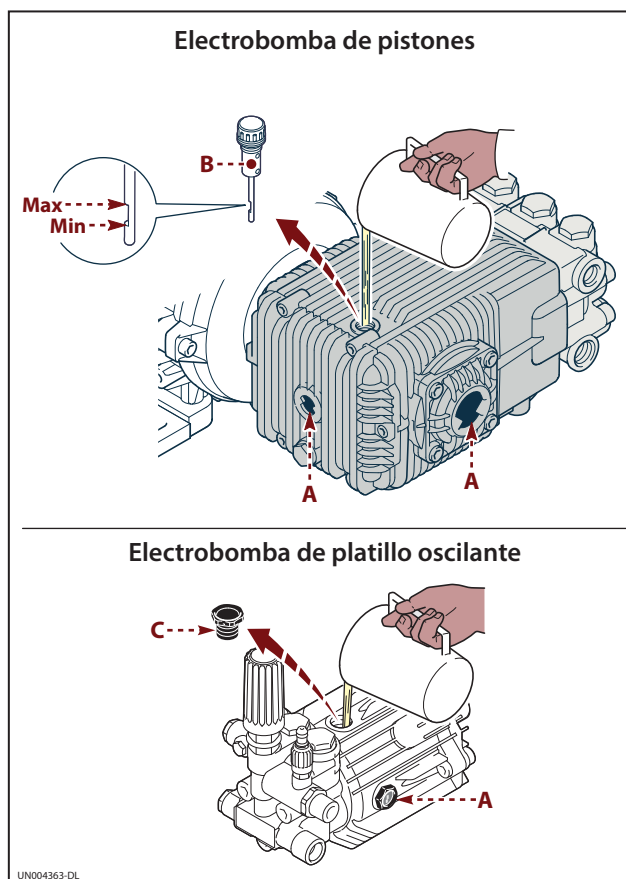
#### Efectuar el control del nivel de aceite con la electrobomba en plano horizontal y fría.

Antes de repostar el aceite limpiar el tapón y la zona circundante para prevenir la contaminación del lubricante. Solamente las electrobombas de pistones están dotadas de tapón de desahogo-nivel (B).

Algunas electrobombas de pistones, además del tapón de desahogo-nivel, están provistas de uno o varios indicadores visuales del nivel de aceite (A).

Ejecutar las siguientes operaciones.

- 1) Controlar la cantidad de aceite existente en las bombas de pistones con el tapón de llenado-desahogo (B). El aceite ha de estar comprendido entre los límites "Mín" y "Máx" indicados en la ilustración. De manera alternativa, en las bombas de pistones, y en las bombas con platillo oscilante controlar la cantidad de aceite con el indicador de nivel (A). El nivel de aceite ha de estar a la mitad del indicador de nivel.
- 2) Con respecto al modelo de la electrobomba enroscar el tapón de desahogo-nivel (B) o el tapón de llenado (C). Con respecto a las características del aceite, véase la "Tabla de lubricantes".



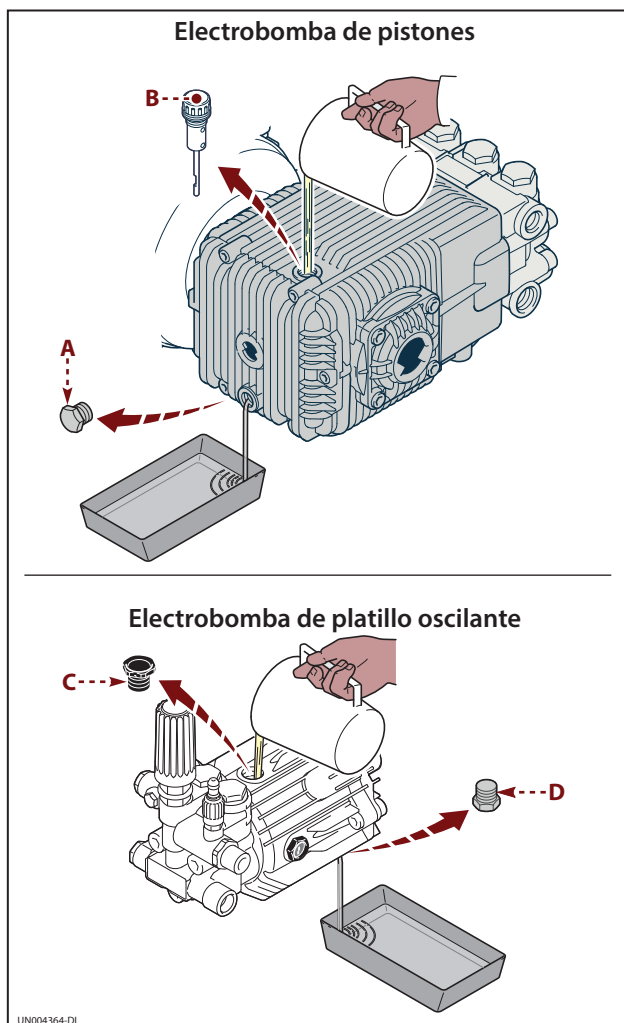
## Cambio de aceite

Efectuar el cambio con la electrobomba en plano horizontal y ligeramente caliente para favorecer la evacuación del aceite gastado.

No abandonar el aceite en el ambiente; eliminarlo observando las leyes vigentes en esta materia.

**Para cambiar el aceite de las bombas de pistones realizar las acciones siguientes.**

- 1) Disponer un recipiente de capacidad adecuada.
- 2) Desenroscar el tapón (B).
- 3) Desenroscar el tapón (A) y dejar salir todo el aceite.
- 4) Limpiar el tapón (A), dotado de imán, de todo residuo de material ferroso que el funcionamiento de la electrobomba haya podido producir.
- 5) Enroscar el tapón (A).
- 6) Verter el aceite nuevo hasta alcanzar el nivel requerido (véase el apartado "Control del nivel de aceite").
- 7) Enroscar el tapón (B).  
Con respecto a las características del aceite, véase la "Tabla de lubricantes".



**Para cambiar el aceite de las bombas con platillo oscilante realizar las acciones siguientes.**

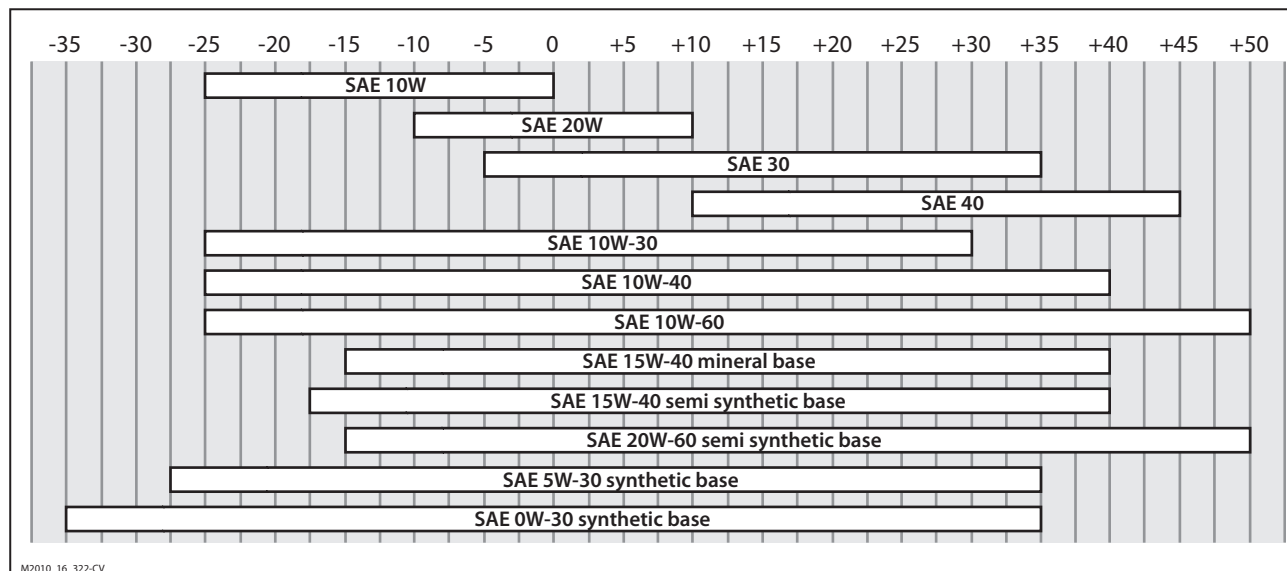
- 1) Disponer un recipiente de capacidad adecuada.
- 2) Desenroscar el tapón (C).
- 3) Desenroscar, si lo hay, el tapón (D) y dejar salir todo el aceite.
- 4) Enroscar el tapón (D).
- 5) Verter el aceite nuevo hasta alcanzar el nivel requerido (véase el apartado "Control del nivel de aceite").
- 7) Enroscar el tapón (C).  
Con respecto a las características del aceite, véase la "Tabla de lubricantes".

### Tabla de lubricantes

Nunca mezclar aceites de orígenes distintos.  
La electrobomba se entrega provista de aceite de primer uso, cuyas características se indican en la placa de identificación.

En caso de cambio del lubricante, repostar un aceite adecuado a las condiciones ambientales de trabajo

(véanse tanto las indicaciones que figuran en los anexos y como el apartado "Límites de funcionamiento ambiental").  
La correcta viscosidad del aceite lubricante depende de la temperatura externa.





### Limpieza del cubreventilador y de las aletas del motor eléctrico

Limpiar los puntos de paso de aire del motor eléctrico para asegurar una buena ventilación con el motor parado.

Si el motor eléctrico se utiliza en un ambiente polvoriento, deberá limpiarse con mayor frecuencia.

### Prolongada inactividad de la electrobomba

Si la electrobomba permanece inactiva durante un tiempo prolongado actuar de la manera siguiente.

- 1) Hacer funcionar la electrobomba con agua limpia durante unos minutos.
- 2) Hacer funcionar la electrobomba sin agua durante diez segundos con el tubo de impulsión abierto para prevenir la formación de incrustaciones.
- 3) Limpiar la electrobomba concienzudamente.

#### INFORMACIÓN

**No usar gasolina ni disolventes inflamables como detergentes; servirse siempre de detergentes comerciales no inflamables y no tóxicos autorizados por la legislación vigente.**

**No aplicar chorros de agua sobre el motor eléctrico. Proteger la bomba de la intemperie.**

### Reutilización

Antes de poner en funcionamiento la electrobomba tras un período de inactividad prolongado efectuar las siguientes operaciones.

- 1) Controlar el nivel de aceite y, si es necesario, repostar.
- 2) Revisar la torsión de los pernos de fijación principales.

3) Comprobar la estanqueidad a la penetración de agentes exteriores de los pasacables y de la caja de bornes.

4) Cerciorarse de que todos los terminales y bornes estén bien apretados.

### Desguace de la electrobomba

Durante el desguace deberán separarse las diferentes piezas en función de sus características químicas y se eliminarán de manera selectiva en cumplimiento de las leyes vigentes en la materia.

En observancia de la directiva RAEE (Residuos de Aparatos Eléctricos y Electrónicos), el motor eléctrico debe ser eliminado como desecho urbano y ha de llevarse a los

centros de recogida selectiva por ser potencialmente nocivo para el medio ambiente y la salud de las personas.

La eliminación abusiva de aparatos eléctricos y electrónicos (RAEE) se sanciona de conformidad con las leyes vigentes en el territorio en el que se detecta la infracción.

La tabla de la lista de problemas y soluciones no ofrece toda la información posible acerca de las averías o disfunciones que se puedan dar durante la instalación y el funcionamiento.

Las reparaciones de averías que requieran una determinada competencia técnica o unas capacidades particulares deberán llevarse a cabo exclusivamente en talleres de asistencia autorizada.

Para más información, ponerse en contacto con el servicio de asistencia técnica más cercano.

Problema	Causas probables	Solución
El motor eléctrico no arranca	Alimentación eléctrica incorrecta	Comprobar que la alimentación eléctrica y el factor de carga se correspondan con los datos indicados en la placa de identificación del motor
	Incorrecta conexión eléctrica del motor a la línea de alimentación	Comprobar que la conexión se corresponda con lo indicado en el esquema eléctrico (véase "Conexión a la instalación eléctrica")
	Rotor estropeado	Cambiar el rotor (1)
	Cojinetes del rotor estropeados	Cambiar los cojinetes (1)
El motor eléctrico se recalienta	Ventilación del motor insuficiente	Comprobar que los puntos de paso del aire no estén obstruidos (véase "Limpieza del cubreventilador y de las aletas del motor eléctrico")
	El motor eléctrico está sobrecargado	Reducir la carga
La bomba no alcanza las presiones establecidas	La bomba aspira aire	Restablecer la estanqueidad en el tubo de aspiración
	Caudal de alimentación insuficiente	Aumentar las dimensiones de los tubos de aspiración
		Eliminar posibles curvas estrechas en las tuberías
		Aumentar la capacidad del filtro o efectuar la limpieza del cartucho filtrante
		Aumentar la velocidad de rotación hasta alcanzar la indicada en la placa
	Válvulas de aspiración y de impulsión gastadas	Cambiar las válvulas (1)
	Alojamiento de la válvula de seguridad gastado	Cambiar la válvula
	Válvula de regulación de la presión estropeada	Cambiar la válvula de regulación de la presión
	La válvula de regulación de la presión no está bien graduada	Graduar correctamente la válvula
	Juntas gastadas	Cambiar las juntas (1)
Boquilla inadecuada o gastada	Cambiar la boquilla	
Oscilaciones de presión irregulares	Válvulas de aspiración y de impulsión gastadas	Cambiar las válvulas (1)
	Válvulas obstruidas por cuerpos extraños	Limpiar las válvulas (1)
	Aspiración de aire	Restablecer la estanqueidad de los racores en el tubo de aspiración
	Juntas gastadas	Cambiar las juntas (1)
Vibraciones en los tubos	Válvulas atascadas	Cambiar las válvulas (1)
	Mal funcionamiento de la válvula de seguridad	Cambiar la válvula de seguridad
	Mal funcionamiento de la válvula de regulación de la presión	Cambiar la válvula de regulación de la presión
	Línea de descarga de la válvula de seguridad demasiado pequeña	Aumentar las dimensiones de la línea de descarga de la válvula de seguridad
	Amortiguador de presión descargado	Restablecer la correcta presión de inflado del amortiguador de presión
	La bomba aspira aire	Restablecer la estanqueidad en el tubo de aspiración
Caída de la presión	Boquilla gastada	Cambiar la boquilla
	Válvulas de aspiración y/o de impulsión gastadas	Cambiar las válvulas (1)
	Válvulas obstruidas por cuerpos extraños	Limpiar las válvulas (1)
	Alojamiento de la válvula de seguridad gastado	Cambiar la válvula
	Juntas gastadas	Cambiar las juntas (1)

(1) Intervenciones a efectuar en talleres autorizados



Problema	Causas probables	Solución
Bomba ruidosa	La bomba aspira aire	Restablecer la estanqueidad de los racores en el tubo de aspiración
	Muelles de las válvulas de aspiración y/o de impulsión rotos o vencidos	Cambiar las válvulas (1)
	Válvulas obstruidas por cuerpos extraños	Limpiar las válvulas (1)
	Cojinetes gastados	Cambiar los cojinetes (1)
	Temperatura elevada del líquido aspirado	Reducir la temperatura del líquido
La bomba se recalienta	Elevada presión de servicio de la bomba	Elevada presión de servicio de la bomba
Presencia de agua en el aceite	Juntas de estanqueidad del aceite de los pistones de guía gastadas	Cambiar las juntas (1)
	Elevado porcentaje de humedad en el aire	Cambiar el aceite con una frecuencia doble (con respecto a la recomendada en la tabla "Mantenimiento programado")
	Juntas gastadas	Cambiar las juntas (1)
Pérdidas de líquido en los tubos de evacuación por debajo de la bomba	Juntas gastadas	Cambiar las juntas (1)
	Pistones gastados	Cambiar los pistones (1)
Pérdidas de aceite en los tubos de evacuación por debajo de la bomba	Juntas de estanqueidad del aceite de los pistones de guía gastadas	Cambiar las juntas (1)

(1) Intervenciones a efectuar en talleres autorizados



Utilizzare interno cod. 95427-CA

**Annovi Reverberi spa**

Via Martin Luther King 3

41122 Modena (Italy)

Tel +39 059 414 411 Fax +39 059 253 505

industria@annovireverberi.it

www.annovireverberi.it