



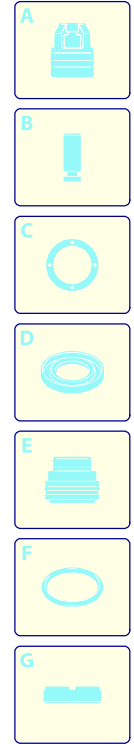
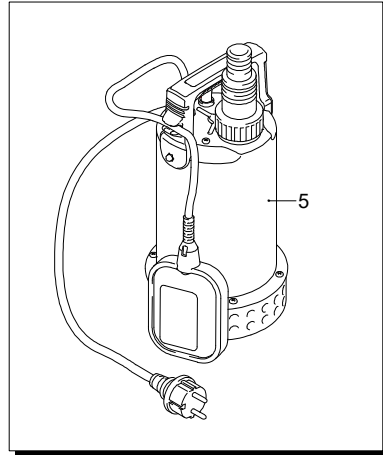
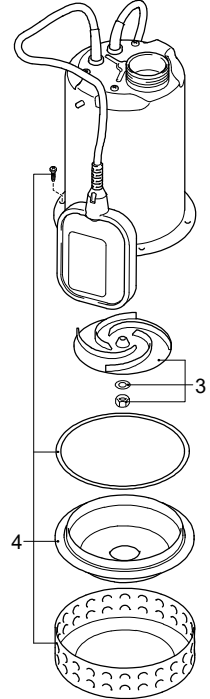
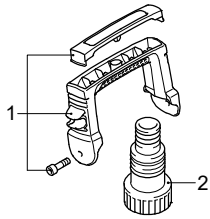
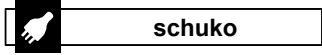
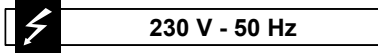
Modello ARUP 750 XC

Versione:

Matricola:

Codice: **51984**

10/10/2019



Validità	Pos.	Codice	Denominazione	Q
	1	4540690	Manico	1
	2	4540310	Raccordo	1
	3	4540740	Girante	1
	4	4540700	Base	1
	5	51984	Pompa completa	1

UN_CE_2283-JN