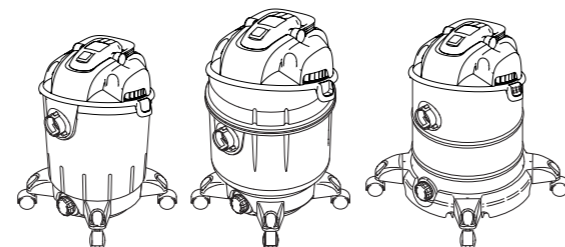


3170

3270

3370



3470

3570

3670



cod. 95010 - KM



3170
3270
3370
3470
3570
3670

Manufactured and distributed by: Annovi Reverberi S.p.A.
Via M.L. King 3
41122 Modena (Italy)
www.annovireverberi.it

Vacuum cleaner with wet & dry function
Original instructions

Aspiratore con funzione polvere e liquidi
Istruzioni originali

Прахоасмуквачка за течности и твърди вещества
Превод на оригиналните инструкции

Vysavač s funkcí mokrého a suchého čištění
Překlad originálního návodu

Støv- og væskesuger
Oversættelse af den originale brugsanvisning

Nass- und Trockenreinigung
Übersetzung der Originalanleitung

Ηλεκτρική σκούπα για υγρά και στερεά
Μετάφραση των γνησίων οδηγιών

Aspirador con función para polvo y líquidos
Traducción de las instrucciones originales

Märg- ja kuivpuhastav tolmuimeja
Originaaljuhendi tõlge

Pöly- ja nesteimuri
Alkuperäisten ohjeiden käännös

Aspirateur eau et poussière
Traduction des instructions originales

Úsňavac s mokrom i suhom funkcijom
Prijevod izvorne upute

Nedves és száraz üzemmód
Az eredeti utasítások fordítása

Siurblys su šlapių ir sausų medžiagų siurbimo funkcija
Originalių instrukcijų vertimas

Puteklicúcejs ar mitrās un sausās uzkopšanas funkciju
Oriģinālās rokasgrāmatas tulkojums

Stofzuiger voor droog en nat materiaal
Vertaling van de originele gebruiksaanwijzing

Støvsuger med våt/tørr-funksjon
Oversettelse av den originale bruksanvisningen

Odkurzacz z funkcją czyszczenia na mokro i sucho
Tłumaczenie oryginalnej instrukcji

Aspirador com função sólidos e líquidos
Tradução das instruções originais

Aspirator cu funcționare umedă și uscată
Traducerea instrucțiunilor originale

Пылесос с функцией сбора сухой и жидкой грязи
Перевод оригинальных инструкций

Vysávač s funkciou suchého a mokrého vysávania
Překlad pôvodného návodu

Sesalnik z mokrim in suhim delovanjem
Prevod izvirnih navodil

Dammsugare för damm och vätskor
Översättning av bruksanvisning i original

Islak ve kuru fonksiyonlu elektrikli süpürgesi
Orijinal talimatların tercümesi

Вакуумний пилосос для рідких і твердих тіл
Переклад оригінальної інструкції

- EN
- IT
- BG
- CS
- DA
- DE
- EL
- ES
- ET
- FI
- FR
- HR
- HU
- LT
- LV
- NL
- NO
- PL
- PT
- RO
- RU
- SK
- SL
- SV
- TR
- UK

EN	Please read these instructions carefully before use. Please retain these instructions for future reference. In case of problems or difficulties, please contact the consumer helpline: support@annovireverberi.it	Page: 7-14
IT	Leggere attentamente queste istruzioni prima dell'uso. Conservare queste istruzioni per future consultazioni. In caso di problemi o difficoltà, contattate l'helpline consumatori: support@annovireverberi.it	Pagina: 15-22
BG	Прочетете внимателно тези указания преди употреба. Запазете тези указания за справка. При проблеми или затруднения се обърнете към отдела за обслужване на клиентите: support@annovireverberi.it	Страница: 23-32
CS	Před použitím si pozorně přečtěte tento návod. Laskavě si uložte tento návod pro budoucí použití. V případě jakýchkoli problémů nebo potíží laskavě kontaktujte linku pomoci zákazníkům: support@annovireverberi.it	Strana: 33-40
DA	Læs disse instruktioner omhyggeligt inden brug. Opbevar disse instruktioner til senere brug. Kontakt kundeservicetelefonen i tilfælde af problemer eller vanskeligheder: support@annovireverberi.it	Side: 41-48
DE	Lesen Sie bitte diese Bedienungsanleitung vor Gebrauch aufmerksam durch. Bewahren Sie diese Bedienungsanleitung sorgfältig auf, damit Sie sie auch später zu Rate ziehen können. Wenden Sie sich im Falle von Problemen bitte an die Verbraucher-Hotline: support@annovireverberi.it	Seite: 49-57
EL	Διαβάστε προσεκτικά αυτές τις οδηγίες πριν από τη χρήση. Φυλάξτε αυτές τις οδηγίες για μελλοντικές αναφορές. Σε περίπτωση προβλημάτων ή δυσκολιών, επικοινωνήστε με τη γραμμή helpline υποστήριξης καταναλωτών: support@annovireverberi.it	Σελίδα: 58-66
ES	Leer atentamente estas instrucciones antes de usar el equipo. Guardar estas instrucciones para poder consultarlas en el futuro. En caso de problemas o dificultades, ponerse en contacto con el servicio de asistencia al cliente: support@annovireverberi.it	Página: 67-74
ET	Enne kasutamist lugege see juhend tähepanelikult läbi. Hoidke juhend hilisemaks kasutamiseks alles. Probleemide või raskuste ilmnemisel pöörduge klientide poole: support@annovireverberi.it	Lk: 75-82
FI	Lue ohjeet huolellisesti ennen käyttöä. Säilytä ohjeet huolellisesti tulevaa käyttöä varten. Jos kohtaat ongelmia, ota yhteys kuluttajien helpline-palveluun: support@annovireverberi.it	Sivu: 83-90
FR	Lire attentivement ces instructions avant emploi. Conserver ces instructions pour toute consultation à venir. En cas de problèmes ou de difficultés, contacter l'assistance consommateur : support@annovireverberi.it	Page : 91-99
HR	Molimo vas da prije uporabe pažljivo pročitate ovaj priručnik. Sačuvajte ove upute za buduće korištenje. Ako nađete na kakve probleme ili poteškoće, molimo vas da se obratite službi za podršku korisnicima: support@annovireverberi.it	Stranica: 100-107
HU	A készülék használatba vétele előtt gondosan olvassa el az útmutatót. A későbbi hivatkozások érdekében őrizze meg az útmutatót. Kérdés vagy probléma esetén forduljon ügyfélszolgálatunkhoz: support@annovireverberi.it	108-115. oldal
LT	Prieš pradėdami naudoti įrenginį, atidžiai perskaitykite šias instrukcijas. Išsaugokite šias instrukcijas, kad bet kada galėtumėte jas vėl perskaityti. Jei kyla problemų arba sunkumų, kreipkitės į klientų pagalbos liniją: support@annovireverberi.it	Pustapiai: 116-123
LV	Pirms lietošanas, lūdz, rūpīgi izlasiet šo pamācību. Lūdz, saglabāiet šos norādījumus turpmākai uztīšanai. Ja rodas kādas problēmas vai grūtības, lūdz, sazinieties ar klientu palīdzības dienestu: support@annovireverberi.it	Lappuse: 124-131
NL	Lees deze gebruiksaanwijzing vóór het gebruik aandachtig door. Bewaar deze gebruiksaanwijzing voor latere raadpleging. Contacteer bij problemen of moeilijkheden de hulplijn voor de gebruikers: support@annovireverberi.it	Pagina: 132-140
NO	Les disse instruksjonene nøye før bruk. Ta vare på instruksjonene for senere bruk. Ved problemer eller vanskeligheter, kontakt kundeservice: support@annovireverberi.it	Side: 141-148
PL	Przed użyciem należy uważnie przeczytać niniejszą instrukcję obsługi. Instrukcję należy zachować na przyszłość. W razie jakichkolwiek problemów lub trudności można skontaktować się z działem pomocy technicznej pod adresem: support@annovireverberi.it	Strona: 149-157
PT	Leia atentamente estas instruções antes de utilizar o aparelho. Conserve estas instruções para consultas futuras. Em caso de problemas ou dificuldades, contacte a helpline de atendimento aos consumidores: support@annovireverberi.it	Página: 158-165
RO	Vă rugăm să citiți cu atenție aceste instrucțiuni înainte de a utiliza. Vă rugăm să păstrați aceste instrucțiuni pentru consultarea pe viitor. În caz de probleme sau dificultăți, vă rugăm să contactați linia de asistență a clienților: support@annovireverberi.it	Pagina: 166-174
RU	Внимательно прочитайте эти инструкции до начала использования. Сохраните инструкции для пользования ими в будущем. При появлении проблем или затруднений обращайтесь в отдел обслуживания клиентов: support@annovireverberi.it	Страница: 175-184
SK	Pred použitím si, prosím, pozorne prečítajte tento návod. Tento návod si uložte na použitie v budúcnosti. Ak narazíte na akékoľvek problémy alebo ťažkosti, obráťte sa na linku pomoci pre zákazníkov: support@annovireverberi.it	Strana: 185-192
SL	Pred uporabo pazljivo preberite ta navodila. Ta navodila shranite za prihodnjo uporabo. Če naletite na težave, se obrnite na službo za pomoč kupcem: support@annovireverberi.it	Stran: 193-200
SV	Läs bruksanvisningen noggrant före användning. Förvara bruksanvisningen för framtida bruk. Vid ev. problem eller frågeställningar, kontakta kundtjänst på support@annovireverberi.it	Sid.: 201-208
TR	Kullanmadan önce, bu talimatları dikkatlice okuyunuz. Bu talimatları, ileride danışmak için saklayınız. Problem veya zorluk durumunda, tüketici yardım hattına başvurunuz: support@annovireverberi.it	Sayfa: 209-216
UK	Перед експлуатацією уважно прочитайте цю інструкцію. Зберігайте цю інструкцію для подальшого використання в довідкових цілях. У разі виникнення проблем або труднощів звертайтеся до нашої служби підтримки: support@annovireverberi.it	Сторінки: 217-225



1

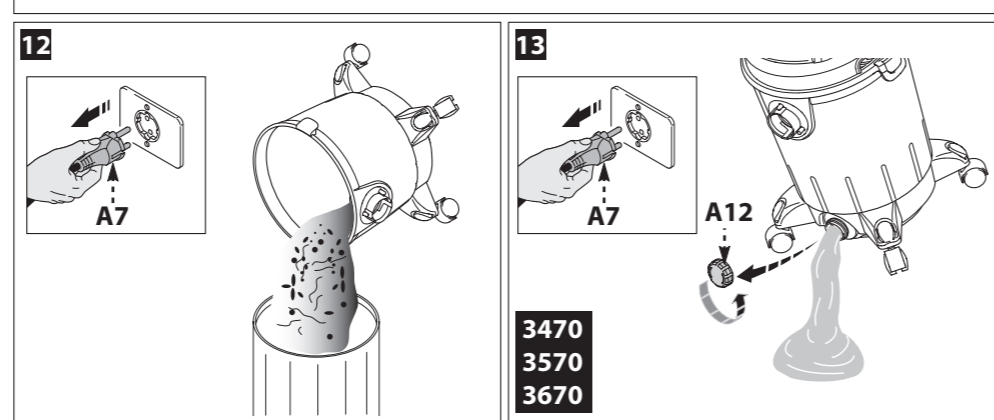
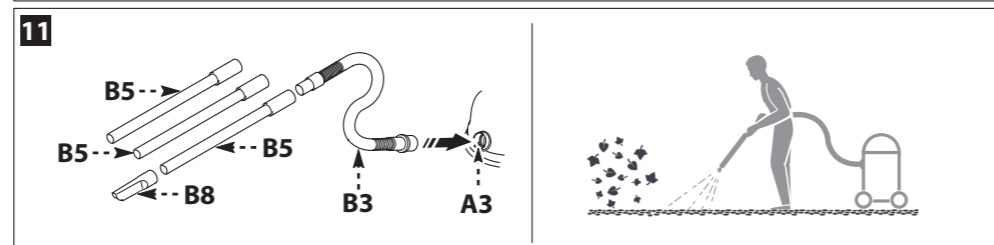
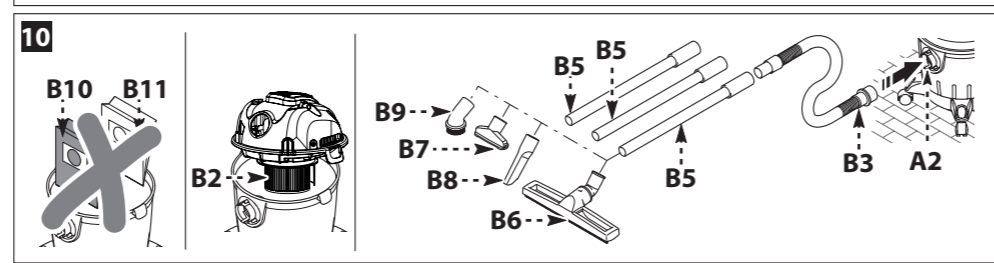
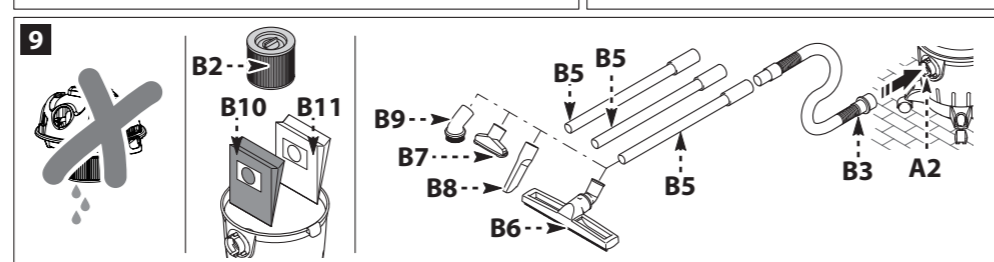
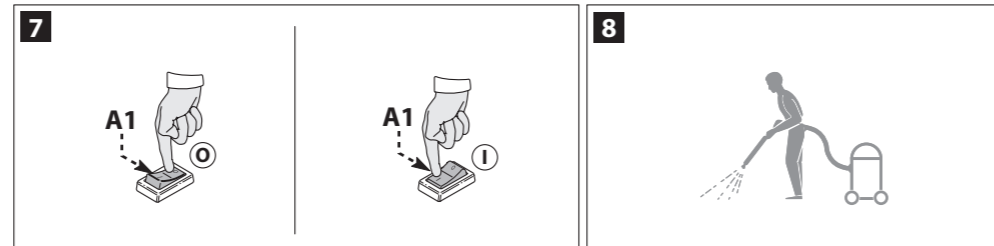
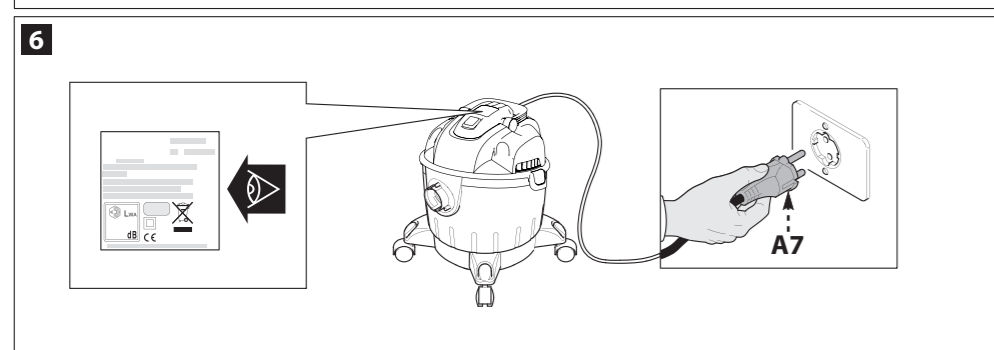
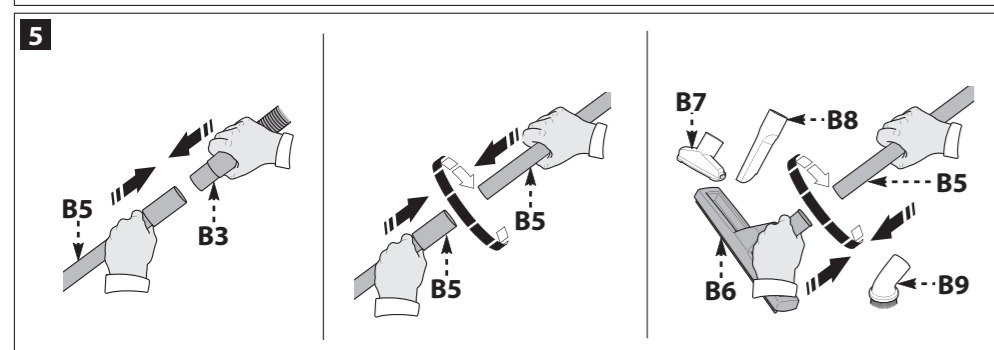
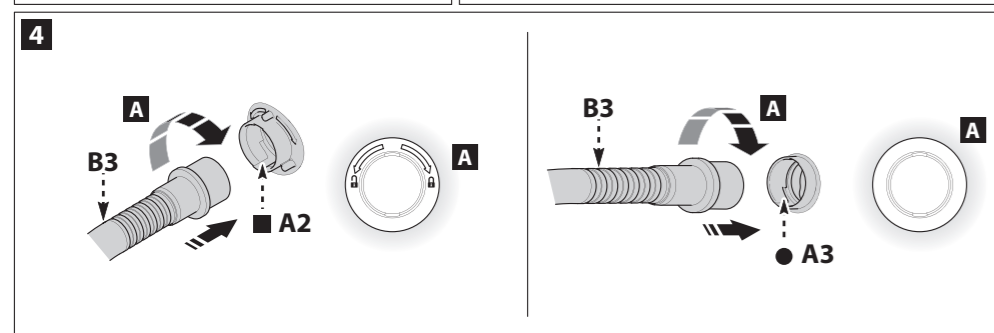
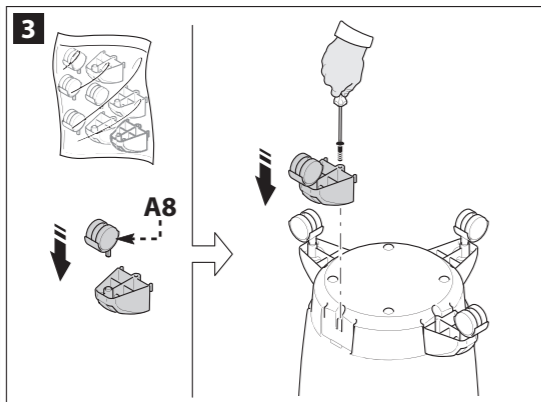
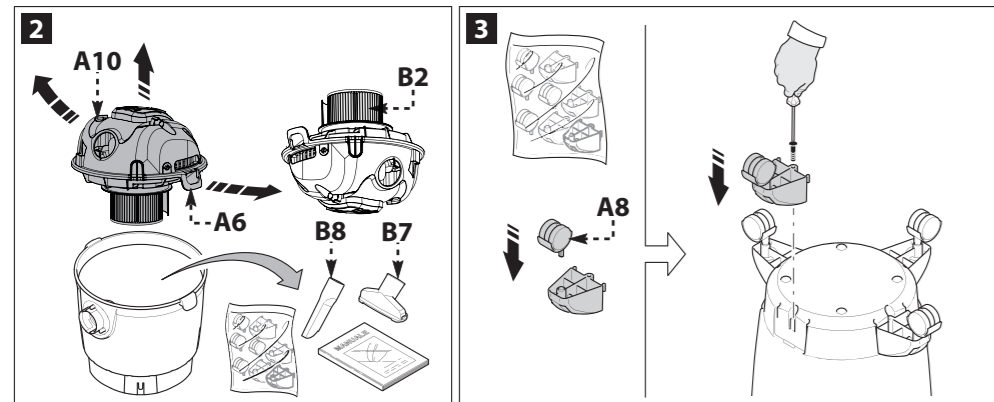
3170 3470
3270 3570
3370 3670

E3

E1

D1-D2-D3-D4

3470
3570
3670



3470
3570
3670

