



**ANNOVI  
REVERBERI**®  
The Power of Experience



**CATALOGO AGRICULTURE**  
**DIVISION** *CATALOGUE*







*Ufficio di Corrado Reverberi  
Fondatore*

**Annovi Reverberi: oltre 60 anni di eccellenza italiana.**

Un supermercato di Parigi, un autolavaggio di Los Angeles, un campo di grano a sud di Kiev: un'unica cosa in comune, un prodotto che deriva dal cuore dell'Italia, una pompa Annovi Reverberi. Fondata nel 1958 da Corrado Reverberi, Annovi Reverberi è ancora oggi un'azienda italiana di famiglia, una realtà metalmeccanica fortemente legata al territorio, fatta di persone idee e progetti innovativi. Un esempio di imprenditoria italiana basata su esperienza, artigianalità e innovazione. Un marchio riconosciuto in tutto il mondo come simbolo di massima qualità e saper fare italiano.

Oltre 60 anni di storia che hanno visto il gruppo Annovi Reverberi crescere notevolmente e diventare leader in tre settori di riferimento: agricoltura con la produzione di pompe a membrana; industria attraverso il successo delle pompe a pistoncini AR e infine negli anni '90 cleaning con lo sviluppo di idropulitrici e aspiratori.

**Annovi Reverberi: More than 60 years of Italian excellence**

*A supermarket in Paris, a car wash in Los Angeles, a wheat field south of Kiev: the same thing in common; a product from the heart of Italy, an Annovi Reverberi pump. Founded in 1958 by Corrado Reverberi, Annovi Reverberi is still an Italian family-owned company, a mechanical engineering reality strongly linked to the territory and made up of people, ideas and innovative projects.*

*An example of Italian entrepreneurship based on experience, innovation and passion.*

*A brand recognized all over the world as a symbol of top quality and Italian know-how. It's more than 60 year history has seen the Annovi Reverberi group grow considerably and become a leader in three sectors of reference: agriculture with the production of diaphragm pumps; industry through the success of AR piston pumps and, finally, in the 90s, cleaning with the development of high-pressure washers and vacuum cleaners.*



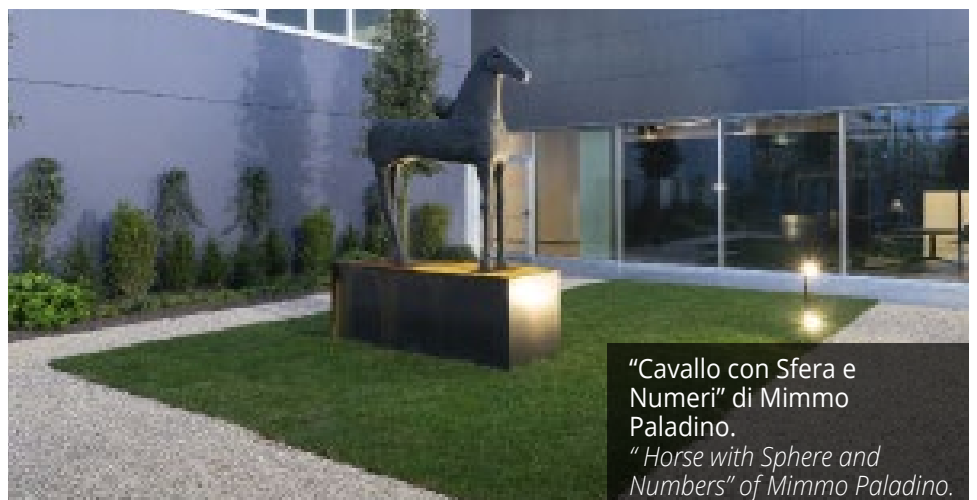
*New headquarters  
Modena, Italy*

**Arte**

Siamo da sempre consapevoli di come l'arte e la bellezza siano potenti mezzi per creatività ed innovazione che si trasmettono anche attraverso gli spazi di lavoro.

**Art**

*We know how art and beauty are powerful means to channel creativity and innovation which can be transmitted throughout our workspace.*



*"Cavallo con Sfera e Numeri" di Mimmo Paladino.  
"Horse with Sphere and Numbers" of Mimmo Paladino.*



### Made in Annovi Reverberi

"Made in Annovi Reverberi" è sinonimo di innovazione tecnologica, qualità, elevate prestazioni e sostenibilità. Dietro ogni prodotto Annovi Reverberi ci sono anni di costante ricerca e passione, ogni pompa a membrana è il risultato della più alta qualità italiana unita alle più avanzate tecnologie produttive.

### Made in Annovi Reverberi

*"Made in Annovi Reverberi" is a synonym of technological innovation, quality, Italian performance and corporate social responsibility. Behind every Annovi Reverberi product there are years of research, passion and patience, every pump is the result of the highest Italian quality combined with the most advanced production technologies.*



AR green energy  
Modena, Italy

### Sostenibilità tecnologica

Annovi Reverberi è da oltre 60 anni leader mondiale nel settore delle pompe a membrana. L'attenzione per il dettaglio e componenti di altissima qualità lavorati direttamente in azienda sono stati gli ingredienti principali per sviluppare una gamma completa di pompe a bassa, media e alta pressione per garantire le più svariate applicazioni tra cui diserbo, irrorazione, deicing, applicazione su carriere per il giardinaggio, disinfestazione e antincendio.

**Sostenibilità:** Non un concetto ma vere e proprie azioni per raggiungere la sostenibilità sociale, economica e ambientale.

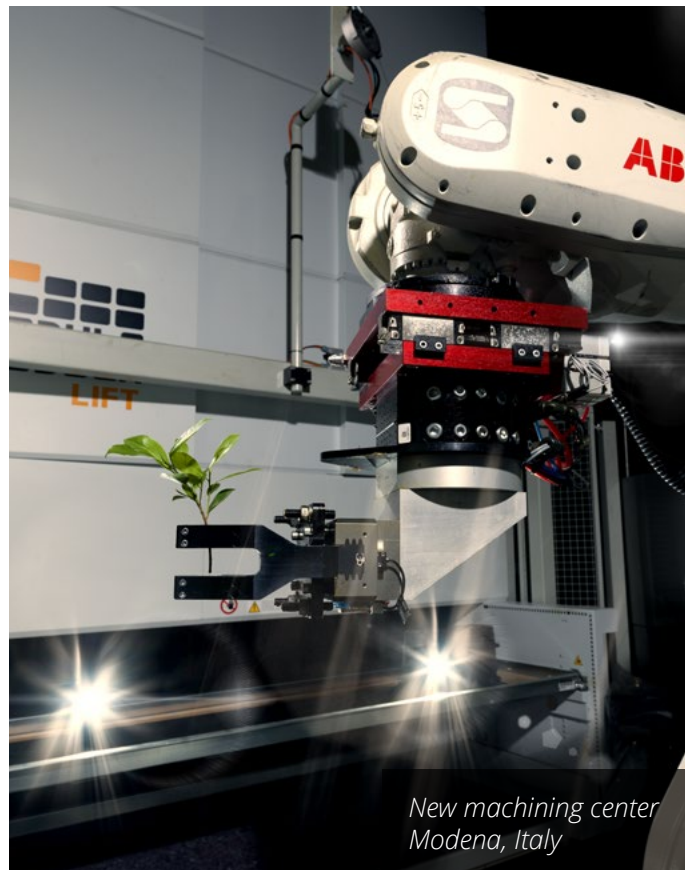
Miglioramento costante dei processi per ridurre l'impatto ambientale, riciclo totale delle acque reflue, riciclo totale dei rifiuti industriali, controllo ad alta efficienza energetica della nuova sala prove, sviluppo di prodotti sempre più sostenibili e ad alta efficienza, reinvestimento degli utili nell'economia locale sono solo alcune delle azioni intraprese da Annovi Reverberi negli ultimi anni.

### Technological sustainability

*Annovi Reverberi has been the world leader in the field of diaphragm pumps for more than 60 years. The attention to detail and the highest quality components machined directly in the company are the pioneers which have led to the development of a complete range of low, medium and high pressure diaphragm pumps for crop protection, spraying, deicing, disinfestation and fire fighting.*

**Sustainability:** Not a concept but real actions to achieve social economic and environmental sustainability.

*Processes improvements to reduce environmental impact, total recycling of waste water, total recycling of industrial waste, high energy efficiency control of the new testing room, sustainable and high efficiency product development, profit reinvestment in local economy; these are only some of the actions taken by Annovi Reverberi in order to increase sustainability.*



New machining center  
Modena, Italy



# PLUS

## Serie LFP

**Serbatoio olio di grande capacità, montaggio anche a distanza.**

*Large capacity oil tank. Remote oil tank installation available.*

**Ampia gamma di raccordi aspirazione e mandata.**

*Wide range of inlet and outlet fittings.*

**N°2 cuscinetti a rullini di qualità sotto alle bielle per ridurre gli attriti.**

*2 high quality needle bearings under the connecting rods to reduce friction.*

**Condotti aspirazione e mandata modulari e configurabili.**

*Inlet and outlet manifolds are modular and position can be modified.*

**Anelli di tenuta a doppio labbro.**

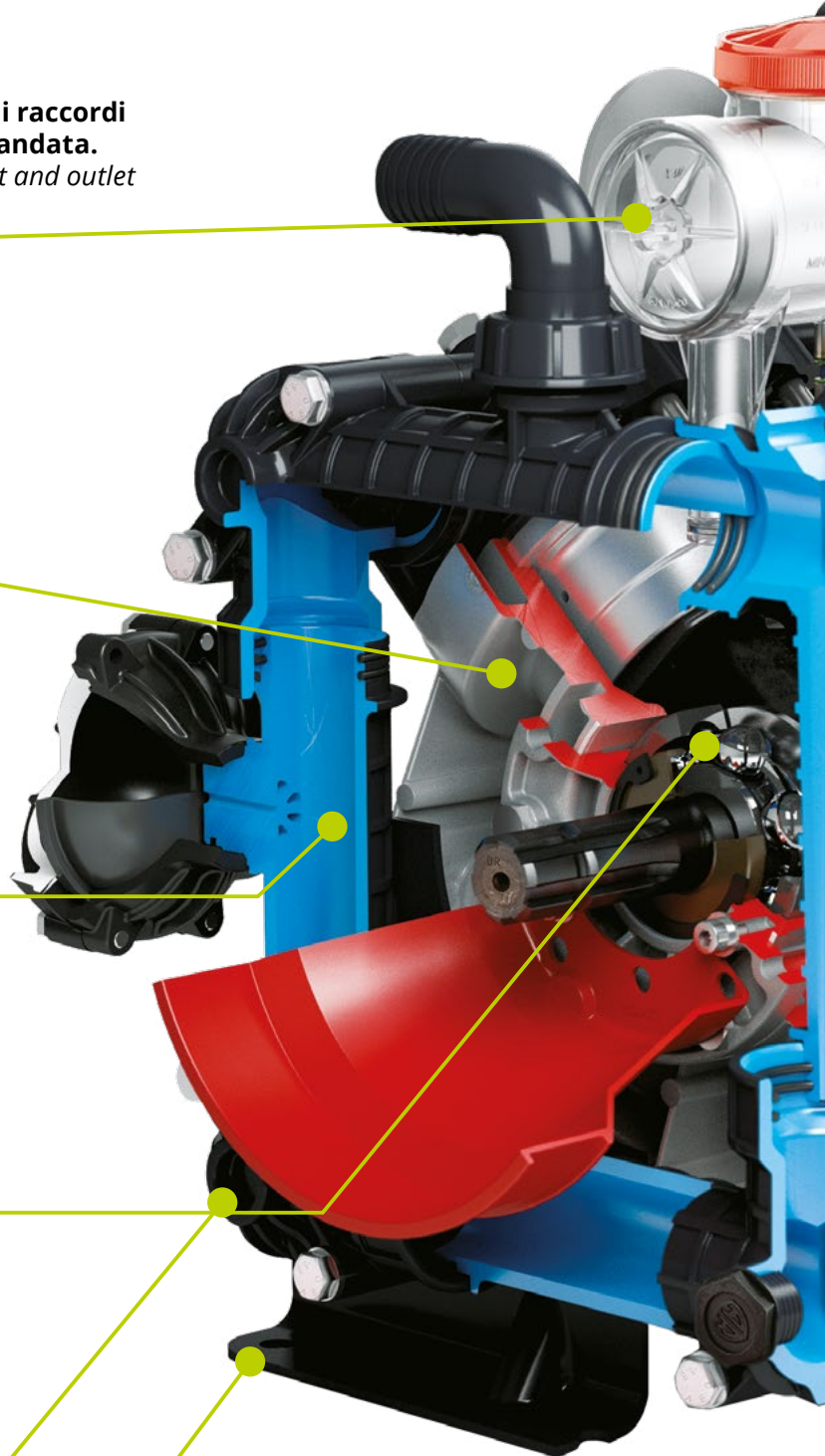
*Double lip oil seals.*

**Tappo di svuotamento per rimessaggio invernale.**

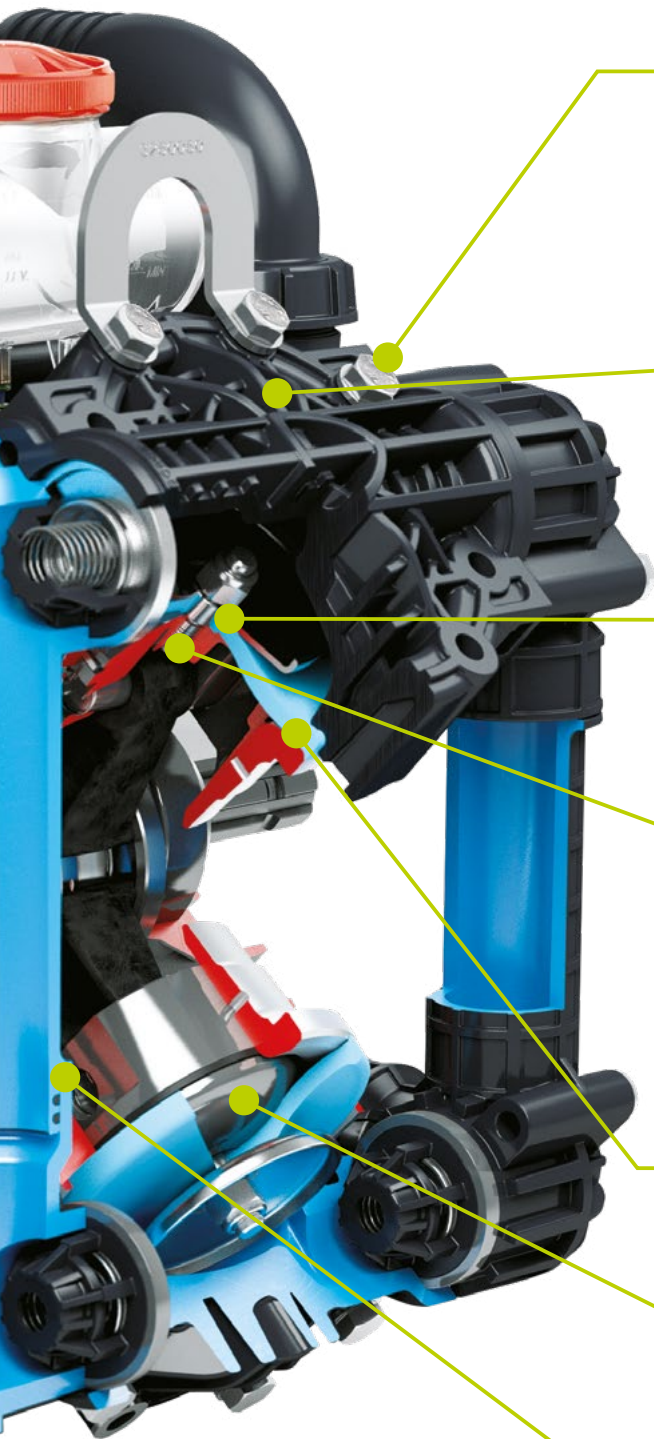
*Drain plug to empty liquid from the circuit before winter storage.*

**Supporti in lamiera con trattamento di Cataforesi, di costruzione robusta e fissati al corpo pompa.**

*Pump feet with Cataforesis protective treatment- Robust and fixed to the pump body.*







**Viteria in AISI 304.**  
*AISI 304 bolts and nuts.*

**Testa in plastica rinforzata resistente ai prodotti chimici aggressivi.**  
*Pump head in reinforced thermoplastic for aggressive chemicals.*

**Elementi di fissaggio della membrana in AISI 316L.**  
*Bolts and nuts for fixing the diaphragm in AISI 316L.*

**Valvole di grandi dimensioni in AISI 316 per un migliore rendimento idraulico e una migliore resistenza agli agenti chimici.**  
*Large valves in AISI 316 for best hydraulic efficiency and better resistance to chemical agents.*

**Membrane BlueFlex™ lunga durata e resistenza a diserbanti, fitofarmaci e fertilizzanti aggressivi.**  
*Long-life BlueFlex™ diaphragms for resistance to spraying chemicals and aggressive liquid fertilizers.*

**Pistoni con segmento elastico.**  
*Elastic segment on pistons.*

**Condotti con doppio O-Ring in Viton® resistente a liquidi aggressivi.**  
*Manifolds with double O-ring in Viton® for aggressive chemicals.*



**AR BlueFlex™**

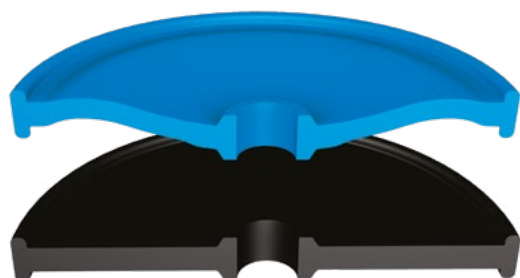
**HEAVY DUTY & LONG LIFE**

### **Sezione**

La particolare forma e lo spessore delle membrane BlueFlex™ sono stati studiati per ridurre al minimo lo stress che subisce il materiale durante il funzionamento della pompa, anche in condizioni critiche.

### **Special Shape**

*The special shape and the thickness of the diaphragms has been carefully optimised to reduce mechanical stresses during the working cycle of the pump, also under the most difficult working conditions.*



### **Piattello**

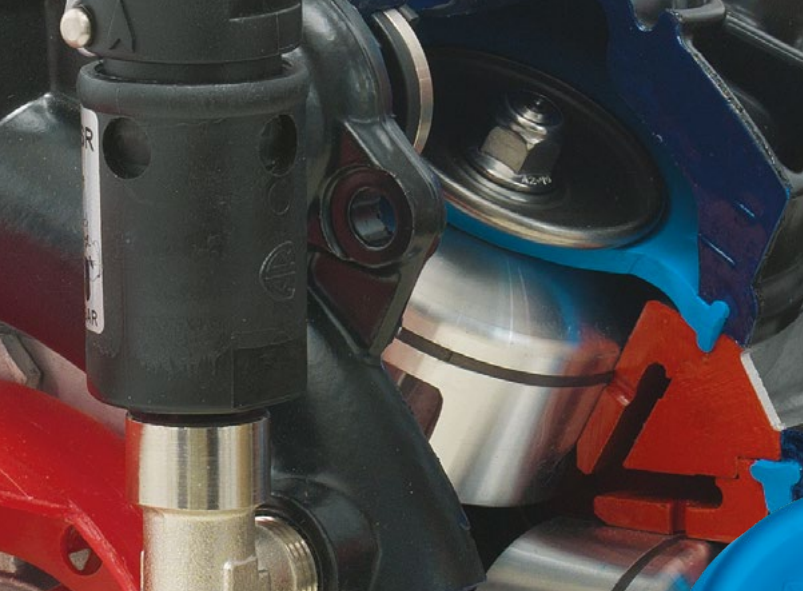
Il sistema BlueFlex™ si completa con un innovativo piattello di ritegno della membrana, con un disegno brevettato, che impedisce che la membrana si incolli o venga lacerata dal piattello stesso.

### **New Patented Diaphragm Plate For BlueFlex™ Diaphragms**

*The new patented diaphragm retaining plate, eliminates the possibility that the diaphragm can get caught or nicked by the diaphragm plate.*





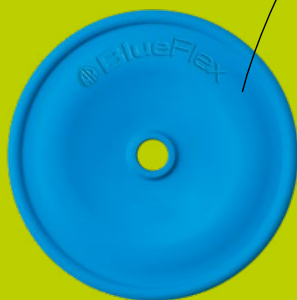


### **Datario**

Ogni membrana BlueFlex™ è dotata di datario per l'identificazione del lotto produttivo. La Annovi Reverberi conserva un campione dei granuli utilizzati in ogni lotto per eventuali analisi.

### **Date Code**

*All BlueFlex™ diaphragms have a date code which allows us to identify the production lot by year and month. It means we control the production process right from the raw material through to the finished diaphragm.*

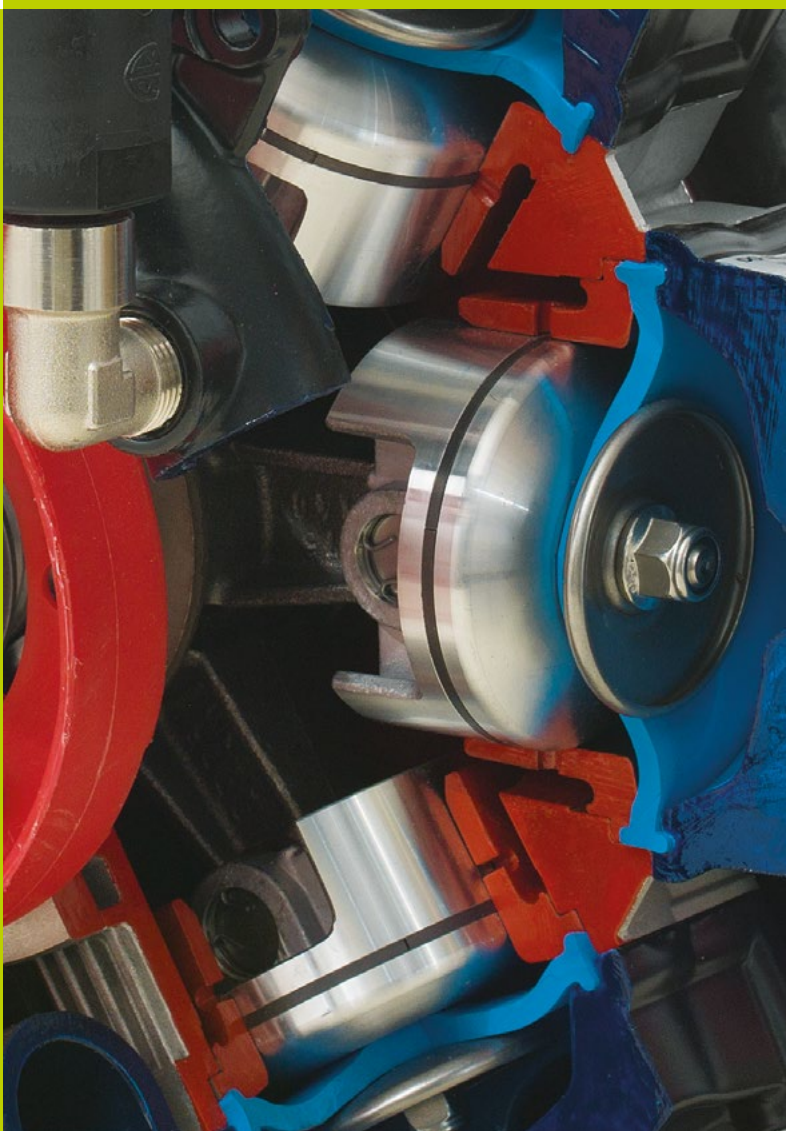


### **Funzionamento**

Le caratteristiche di funzionamento e i benefici derivanti dalle modifiche apportate al sistema membrana/piattello BlueFlex™ sono stati analizzati operando con sistema che permette di filmare i movimenti della membrana in tutte le condizioni di lavoro della pompa.

### **The "BlueFlex™ System"**

*We call the combination of the new BlueFlex™ diaphragms when used with the new patented diaphragm plate, the "BlueFlex™ System". This translates into heavy duty and long diaphragm life.*





# Membrane diaphragms

Codice	Descrizione	Materiale	Pompe Applicabili
550080	Membrana pompa Ø <sub>e</sub> 115	Gomma NBR	AR 70-115-120-125-135-140-145-160-185-215-250-280-320-370-500-560 bp AR 903-1053-1203-1604 BHS 90-105-120
550081	Membrana pompa Ø <sub>e</sub> 115	BlueFlex™	AR 70-115-120-125-135-140-145-160-185-215-250-280-320-370-500-560 bp AR 903-1053-1203-1604 BHS 90-105-120
550085	Membrana pompa Ø <sub>e</sub> 115	Desmopan®	AR70-115-120-125-135-140-145-160-185-215-250-280-320-370-500-560 bp AR 903-1053-1203-1604 BHS 90-105-120
550086	Membrana pompa Ø <sub>e</sub> 115	H.P.D.S.	AR 70-115-120-125-135-140-145-160-185-215-250-280-320-370-500-560 bp AR 903-1053-1203-1604 BHS 90-105-120
550084	Membrana pompa Ø <sub>e</sub> 115	Viton®	AR 70-115-120-125-135-140-145-160-185-215-250-280-320-370-500-560 bp AR 903-1053-1203-1604 BHS 90-105-120
620080	Membrana pompa Ø <sub>e</sub> 96	Gomma NBR	AR 30-503
620082	Membrana pompa Ø <sub>e</sub> 96	Blueflex™	AR 30-503
620085	Membrana pompa Ø <sub>e</sub> 96	Desmopan®	AR 30-503
620081	Membrana pompa Ø <sub>e</sub> 96	Viton®	AR 30-503
650082	Membrana pompa Ø <sub>e</sub> 111	Gomma NBR	AR 50
650080	Membrana pompa Ø <sub>e</sub> 111	Blueflex™	AR 50
650085	Membrana pompa Ø <sub>e</sub> 111	Desmopan®	AR 50
650081	Membrana pompa Ø <sub>e</sub> 111	Viton®	AR 50
800080	Membrana pompa Ø <sub>e</sub> 72	Gomma NBR	AR 202-252-303-403
800082	Membrana pompa Ø <sub>e</sub> 72	Blueflex™	AR 202-252-303-403
800085	Membrana pompa Ø <sub>e</sub> 72	Desmopan®	AR 202-252-303-403
800086	Membrana pompa Ø <sub>e</sub> 72	H.P.D.S.	AR 202-252-303-403
800081	Membrana pompa Ø <sub>e</sub> 72	Viton®	AR 202-252-303-403
1040081	Membrana pompa Ø <sub>e</sub> 105	Gomma NBR	AR 80 bp - AR 713-813-1064 - BHS 95
1040083	Membrana pompa Ø <sub>e</sub> 105	Blueflex™	AR 80 bp - AR 713-813-1064 - BHS 95
1040080	Membrana pompa Ø <sub>e</sub> 105	Desmopan®	AR 80 bp - AR 713-813-1064 - BHS 95
1040082	Membrana pompa Ø <sub>e</sub> 105	Viton®	AR 80 bp - AR 713-813-1064 - BHS 95
1200080	Membrana pompa Ø <sub>e</sub> 55	Gomma NBR	AR DUE
1200081	Membrana pompa Ø <sub>e</sub> 55	Blueflex™	AR DUE
1200085	Membrana pompa Ø <sub>e</sub> 55	Desmopan®	AR DUE
2240080	Membrana pompa Ø <sub>e</sub> 120	Gomma NBR	BHS/BHA/BHP 130-150-170-200
2240081	Membrana pompa Ø <sub>e</sub> 120	Blueflex™	BHS/BHA/BHP 130-150-170-200
2240085	Membrana pompa Ø <sub>e</sub> 120	Desmopan®	BHS/BHA/BHP 130-150-170-200
3040080	Membrana pompa Ø <sub>e</sub> 145	Gomma NBR	AR 245-275-330-380-410-460-660-740-760-820-840-920 bp
3040083	Membrana pompa Ø <sub>e</sub> 145	Blueflex™	AR 245-275-330-380-410-460-660-740-760-820-840-920 bp
3040085	Membrana pompa Ø <sub>e</sub> 145	Desmopan®	AR 245-275-330-380-410-460-660-740-760-820-840-920 bp
3120080	Membrana pompa Ø <sub>e</sub> 90	Gomma NBR	AR 45 bp - AR 75 bp
3120082	Membrana pompa Ø <sub>e</sub> 90	Blueflex™	AR 45 bp - AR 75 bp
3120085	Membrana pompa Ø <sub>e</sub> 90	Desmopan®	AR 45 bp - AR 75 bp
3120081	Membrana pompa Ø <sub>e</sub> 90	Viton®	AR 45 bp - AR 75 bp
3340080	Membrana pompa Ø <sub>e</sub> 60	Gomma NBR	AR 20 bp - AR 25 bp
3340081	Membrana pompa Ø <sub>e</sub> 60	Blueflex™	AR 20 bp - AR 25 bp
3340082	Membrana pompa Ø <sub>e</sub> 60	Viton®	AR 20 bp - AR 25 bp
650670	Membranina aspirazione	Gomma NBR	AR 70 bp - AR 30-50
650671	Membranina aspirazione	Blueflex™	AR 70 bp - AR 30-50
550190	Membrana camera aria Ø <sub>e</sub> 110	Gomma NBR	AR 70-115-125-135-145-160-185-215-250-280-320-370-500-560 bp AR 245-275-330-380-410-460-660-740-760-820-840-920 bp AR 30-903-1053-1203-1604 BHS/BHA/BHP 130-150-170-200
550194	Membrana camera aria Ø <sub>e</sub> 110	Blueflex™	AR 70-115-125-135-145-160-185-215-250-280-320-370-500-560 bp AR 245-275-330-380-410-460-660-740-760-820-840-920 bp AR 30-903-1053-1203-1604 BHS/BHA/BHP 130-150-170-200
550192	Membrana camera aria Ø <sub>e</sub> 110	Viton®	AR 70-115-125-135-145-160-185-215-250-280-320-370-500-560 bp AR 245-275-330-380-410-460-660-740-760-820-840-920 bp AR 30-903-1053-1203-1604 BHS/BHA/BHP 130-150-170-200
650520	Membrana camera aria Ø <sub>e</sub> 125	Gomma NBR	AR 50
650523	Membrana camera aria Ø <sub>e</sub> 125	Blueflex™	AR 50
800190	Membrana camera aria Ø <sub>e</sub> 94	Gomma NBR	AR 202-252 - AR 80-120-140-160-185 bp LFP - BHS 90-105-120 - BHS 95
800192	Membrana camera aria Ø <sub>e</sub> 94	Blueflex™	AR 202-252 - AR 80-120-140-160-185 bp LFP - BHS 90-105-120 - BHS 95
800191	Membrana camera aria Ø <sub>e</sub> 94	Viton®	AR 202-252 - AR 80-120-140-160-185 bp LFP - BHS 90-105-120 - BHS 95
1200191	Membrana camera aria Ø <sub>e</sub> 65	Blueflex™	AR DUE
1200190	Membrana camera aria Ø <sub>e</sub> 66	Gomma NBR	AR DUE







## INDICE INDEX

### Indice / Index

<b>Sezionato</b> <i>Cut-away view</i>	P 4
<b>Membrane BlueFlex</b> <i>BlueFlex diaphragms</i>	P 6
<b>Elenco membrane</b> <i>List of diaphragms</i>	P 8
<b>Indice pompe per applicazione</b> <i>Pump index by application</i>	P 12

### POMPE BASSA PRESSIONE P 14

<i>Low Pressure pumps</i>	
<b>Kit applicazioni</b> <i>Applications kit</i>	P 84
<b>Gruppi comando</b> <i>Control units</i>	P 86

### POMPE MEDIA PRESSIONE P 94

<i>Medium Pressure pumps</i>	
<b>Fino a 25 bar</b> <i>Up to 25 bar</i>	P 96
<b>Kit applicazioni</b> <i>Applications kit</i>	P 100
<b>Fino a 40 bar</b> <i>Up to 40 bar</i>	P 102
<b>Kit applicazioni</b> <i>Applications kit</i>	P 116
<b>Gruppi comando</b> <i>Control units</i>	P 118

### POMPE ALTA PRESSIONE P 134

<i>High Pressure pumps</i>	
<b>Alluminio</b> <i>Aluminium</i>	P 136
<b>Kit applicazioni</b> <i>Applications kit</i>	P 148
<b>Ottone</b> <i>Brass</i>	P 150
<b>Kit applicazioni</b> <i>Applications kit</i>	P 168
<b>Gruppi comando</b> <i>Control units</i>	P 171

### HYDRAULIC DRIVE P 188

<b>HYD-XJS</b>	P 190
<b>HYD-XM</b>	P 191
<b>HYD-XR</b>	P 192
<b>HYD-XW</b>	P 193

### ACCESSORI E APPLICAZIONI SPECIALI P 194

<i>Accessories and Special Applications</i>	
<b>POWER GARDEN</b>	P 209
<i>wheelbarrow sprayers</i>	

<b>AR GROUP</b>	P 218
-----------------	-------

<b>ACE PUMPS</b>	P 220
------------------	-------

<b>VALVOLMECCANICA</b>	P 222
------------------------	-------







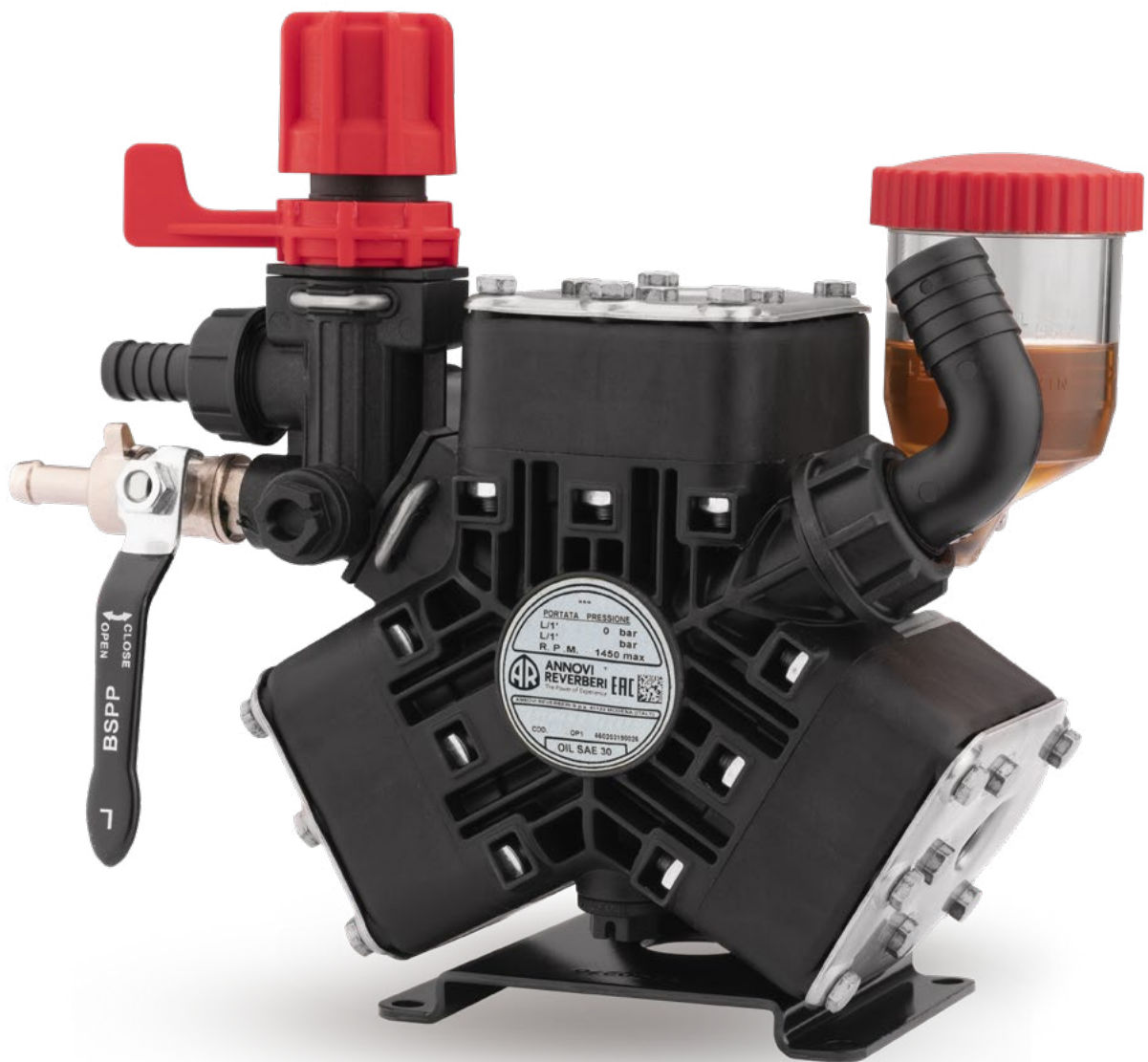
Bassa Pressione <i>low pressure</i>	AR 500 BP TWIN TOP	●		●					76
	AR 560 BP TWIN TOP	●		●					76
	AR 660 BP BIG TWIN	●		●					78
	AR 760 BP BIG TWIN	●		●					78
	AR 740 BP BIG TWIN	●		●					80
	AR 840 BP BIG TWIN	●		●					80
	AR 820 BP BIG TWIN	●		●					82
	AR 920 BP BIG TWIN	●		●					82
Media Pressione <i>medium pressure</i>	AR DUE		●		●	●			96
	AR 202		●		●	●			98
	AR 252		●		●	●			98
	<b>NEW</b> AR 45 MP		●		●	●			102
	<b>NEW</b> AR 80 MP		●		●	●			104
	AR 303		●		●	●			106
	AR 403		●		●	●			106
	AR 503		●		●	●			108
	AR 30		●		●	●			110
	AR 40		●		●	●			112
	AR 50		●		●	●			114
	Alta Pressione <i>high pressure</i>	AR 713			●		●		●
AR 813				●		●		●	136
AR 1064				●		●		●	138
AR 903				●		●		●	140
AR 1053				●		●		●	140
AR 1203				●		●		●	140
AR 1604				●		●		●	142
<b>NEW</b> AR 1203 CATAF				●		●		●	144
<b>NEW</b> AR 1604 CATAF				●		●		●	146
BHA 130				●		●		●	150
BHA 150				●		●		●	150
BHA 170				●		●		●	152
BHA 200				●		●		●	152
BHP 130				●		●		●	154
BHP 150				●		●		●	154
BHP 170				●		●		●	156
BHP 200				●		●		●	156
<b>NEW</b> BHS 75				●		●		●	160
<b>NEW</b> BHS 95				●		●		●	160
BHS 90				●		●		●	162
BHS 105				●		●		●	162
BHS 120				●		●		●	162
BHS 130				●		●		●	164
BHS 150				●		●		●	164
BHS 170			●		●		●	166	
BHS 200			●		●		●	166	

# BASSA PRESSIONE

*Low Pressure*

<b>NEW</b>	AR 20 LFP - AR 25 LFP .....	P 16
	AR 45 LFP .....	P 18
	AR 75 LFP .....	P 20
	AR 80 LFP .....	P 22
	AR 120 LFP - AR 140 LFP .....	P 24
	AR 160 LFP - AR 185 LFP .....	P 26
	AR 245 LFP - AR 275 LFP .....	P 28
	AR 330 LFP - AR 380 LFP .....	P 30
	AR 410 LFP - AR 460 LFP .....	P 32
<b>NEW</b>	AR 20 BP - AR 25 25 .....	P 36
	AR 45 BP .....	P 38
	AR 70 BP .....	P 40
	AR 75 BP .....	P 42
	AR 80 BP .....	P 44
	AR 115 BP - AR 115/1000 BP .....	P 46
	AR 135 BP .....	P 48
	AR 120 BP - AR 140 BP .....	P 50
	AR 125 BP - AR 145 BP .....	P 52
	AR 160 BP .....	P 54
	AR 185 BP .....	P 56
	AR 215 BP .....	P 58
	AR 250 BP - AR 280 BP .....	P 60
<b>NEW</b>	AR 305 BP .....	P 62
	AR 245 BP - AR 275 BP .....	P 64
	AR 330 BP - AR 380 BP .....	P 66
	AR 410 BP - AR 460 BP .....	P 68
	AR 320 / AR 370 BP TWIN .....	P 70
	AR 500 / AR 560 BP TWIN .....	P 72
	AR 320 / AR 370 BP TWIN TOP .....	P 74
	AR 500 / AR 560 BP TWIN TOP .....	P 76
	AR 660 / AR 760 BP BIG TWIN .....	P 78
	AR 740 / AR 840 BP BIG TWIN .....	P 80
	AR 820 / AR 920 BP BIG TWIN .....	P 82
	Kit applicazioni <i>Applications kit</i> .....	P 84
	Gruppi comando <i>Control units</i> .....	P 86







# AR 20 LFP - AR 25 LFP

Serie POLIPROPILENE LFP  
polypropylene LFP series

BASSA PRESSIONE  
low pressure



**diserbo**  
spraying



**deicing**  
deicing



**fertilizzanti  
liquidi**  
liquid  
fertilizers



**disinfestazione**  
pest control



**carriole**  
wheelbarrows



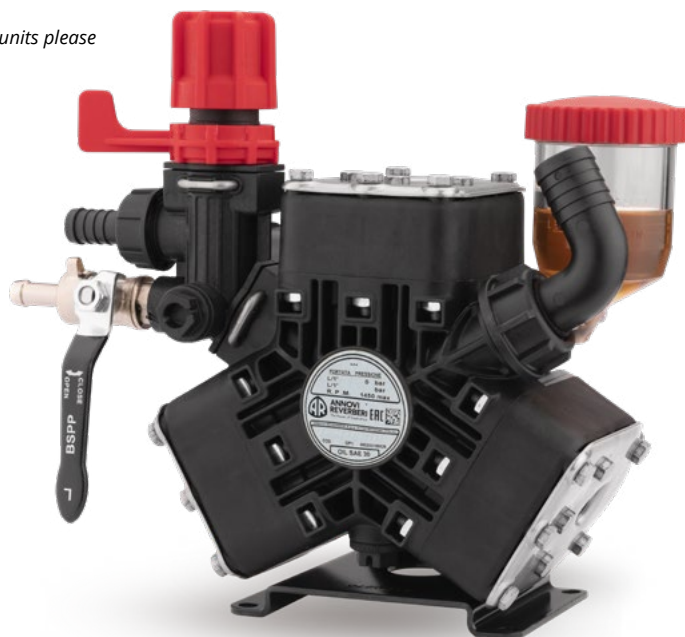
**antincendio**  
fire-fighting

**NEW**

Gruppi comando separato,  
vedi pag. 86.

*For remote control units please  
see page 86.*

Kit Applicazioni  
vedi pag. 84.  
*Application kits,  
see page 84.*

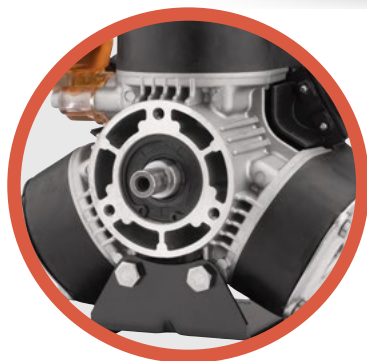


**B**  
BlueFlex

AR 20 bp, AR 25 bp con viteria in  
Geomet, vedi pag. 36.

*AR 20 bp, AR 25 bp with Geomet  
fasteners, see page 36.*

AR 25 LFP GCI



SP



SGC



Disponibili elettropompe AR 20  
bp, AR 25 DC con motori corrente  
continua

*Electric motor pump AR 20 bp, AR 25  
DC with DC motors available.*

## Caratteristiche Generali

**Pompa a tre membrane** con circuito in polipropilene rinforzato, valvole in Kynar/AISI 316, elementi di fissaggio delle membrane in AISI 316, tenute in Viton.

Versioni : SP (cilindrico con chiavetta), CR (riduttore per motore a scoppio), EL (accoppiamento diretto a motore elettrico).

Regolatore di pressione incorporato o remoto in polipropilene con leva di sgancio in by-pass.

## General Features

**Three-diaphragm pump** with reinforced Polypropylene circuit, Kynar/AISI 316 valves, AISI 316 diaphragm mounting components, Viton seals.

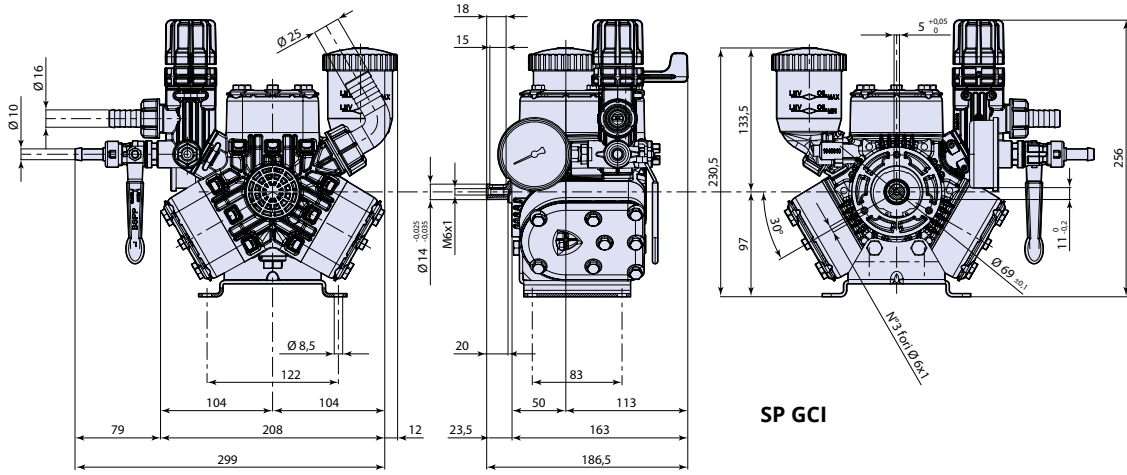
Version: SP (cylindrical with shaft key), CR (reduction gearbox for internal combustion engine), EL (direct coupling to electric motor).

Integral or remote Polypropylene pressure regulator with bypassing release lever.

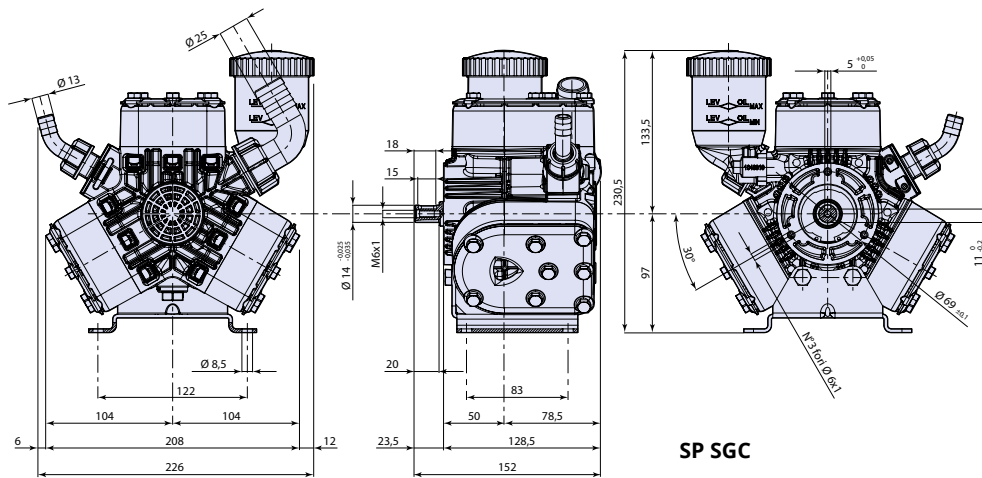


MI 93230  
 D:\\_3348500 (GCI + piede)\ sp\_ar\_20\_25LFP.pdf  
 D:\\_3348505 (SGC)

3348601 CM AR20-25LFP SP GCI  
 3348603 CM AR20-25LFP GCI CON PIEDE  
 3348605 CM AR20-25LFP SP SGC  
 3348607 CM AR20-25LFP SP SGC CON PIEDE



SP GCI



SP SGC

MOD	COD			MAX	MAX	RPM							
	SP GCI	SP SGC	SP SGC + piede	l/min	gpm	bar	psi	N°giri/1'	°C	°F	kg	lb	
AR 20 LFP	31611	31613	32279	20	5,3	20	290	1450	60	140	4	8,8	
AR 25 LFP	31612	31614	32280	24,3	6,4	20	290	1450	60	140	4	8,8	

**B** Pompa con Membrane in BlueFlex™  
 Pumps with BlueFlex™ diaphragm

MAX	RPM												
	1200			1300			1400			1450			
bar	psi	l/min	gpm	HP	l/min	gpm	HP	l/min	gpm	HP	l/min	gpm	HP
<b>AR 20 LFP</b>													
0	0	16,6	4,4	0,1	17,4	4,6	0,1	18,5	4,9	0,1	19,3	5,1	0,1
10	145	14,4	3,8	0,4	15,8	4,2	0,4	17,1	4,5	0,4	17,7	4,7	0,4
15	218	13,8	3,6	0,5	15,4	4,1	0,6	16,8	4,4	0,6	17,3	4,6	0,6
20	290	13,3	3,5	0,7	15,1	4,0	0,7	16,4	4,3	0,8	16,9	4,5	0,8
<b>AR 25 LFP</b>													
0	0	20,0	5,3	0,1	21,2	5,6	0,2	22,3	0,2	0,2	23,0	0,2	0,2
10	145	17,9	4,7	0,4	19,6	5,2	0,5	21,1	0,5	0,5	21,6	0,5	0,5
15	218	17,5	4,6	0,6	19,1	5,0	0,7	20,4	0,8	0,8	20,9	0,8	0,8
20	290	16,9	4,5	0,8	18,6	4,9	0,9	19,6	1,0	1,0	20,3	1,0	1,0



# AR 45 LFP

Serie POLIPROPILENE LFP  
polypropylene LFP series

BASSA PRESSIONE  
low pressure



**diserbo**  
spraying



**deicing**  
deicing



**fertilizzanti  
liquidi**  
liquid  
fertilizers

Gruppi comando separato, vedi pag. 86.

*For remote control units please see page 86.*

Kit Applicazioni vedi pag. 84.

*Application kits, see page 84.*



Disponibile su richiesta AR 45, versione in Nylon rinforzato con fibra di vetro per utilizzi fino a 30 bar.

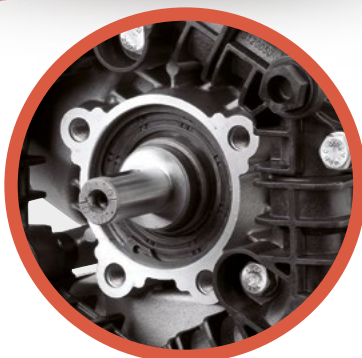
AR 45 bp con viteria in Geomet, vedi pag. 38.

*AR 45 bp with Geomet fasteners, see page 38.*

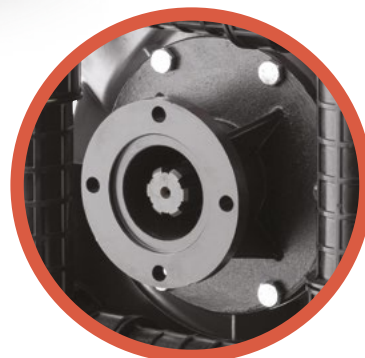
AR 45 LFP



C



SP



Applicazioni / Applications  
IDM > pag. 198.

## Caratteristiche Generali

**Pompa a tre membrane semidrauliche.** Parti in contatto con i liquidi pompati in Polipropilene rinforzato, Kynar e AISI 316L. Membrane in **BlueFlex™**. Tenute in Viton®. Viteria in AISI 304. Tappo per drenaggio del liquido dal circuito prima del rimessaggio invernale. Completa di cuffia di protezione cardano.

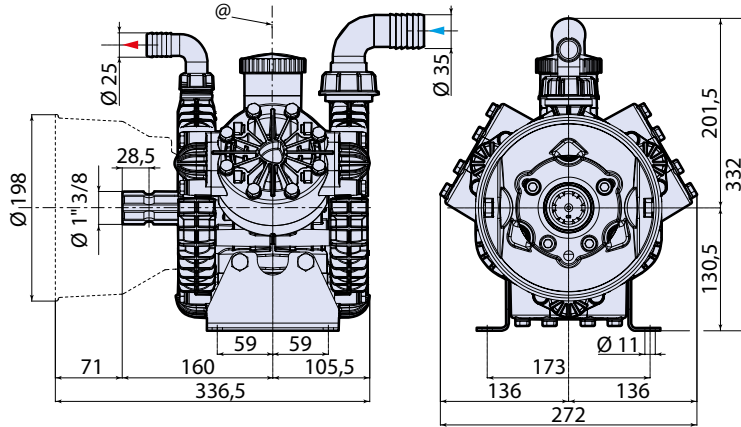
## General Features

**Semi-hydraulic three-diaphragm pump.** Parts in contact with pumped liquids in reinforced Polypropylene, Kynar and AISI 316 L. Diaphragms in **BlueFlex™**. Seals in Viton®. AISI 304 metal fasteners. Plug for drainage of liquid from the circuit before winter storage. Cardan protection.

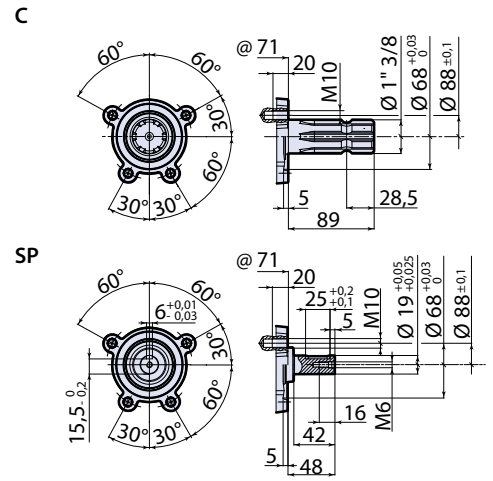


MI 191397  
DI 3128500

CM 3128608  
sp\_ar45LFP\_bp.pdf



@ = Pump axis - Asse pompa



MOD	COD		MAX	MAX	RPM		NET				
	C	SP	l/min	gpm	bar	psi	N°giri/1'	°C	°F	kg	lb
AR 45 LFP	32002	32003	43,3	11,4	20	290	550	60	140	11	24,3

**B** Pompa con Membrane in BlueFlex™  
Pumps with BlueFlex™ diaphragm

MAX		RPM											
		400			450			500			550		
bar	psi	l/min	gpm	HP	l/min	gpm	HP	l/min	gpm	HP	l/min	gpm	HP
<b>AR 45 LFP</b>													
0	0	31,6	8,3	0,2	35,2	9,3	0,3	39,2	10,4	0,3	42,6	11,3	0,4
5	72	30,7	8,1	0,5	34,6	9,1	0,6	38,7	10,2	0,6	42,5	11,2	0,7
10	145	30,4	8,0	0,9	34,2	9,0	1,0	38,2	10,1	1,1	42,1	11,1	1,2
15	218	30,2	8,0	1,2	34,0	9,0	1,4	37,9	10,0	1,5	41,6	11,0	1,7
20	290	29,9	7,9	1,7	33,7	8,9	1,7	37,7	10,0	1,9	41,3	10,9	2,2



# AR 75 LFP

**BASSA PRESSIONE**  
*low pressure*

**Serie NYLON LFP**  
*nylon LFP series*



**diserbo**  
*spraying*



**deicing**  
*deicing*



**fertilizzanti liquidi**  
*liquid fertilizers*

Gruppi comando separato, vedi pag. 86.

*For remote control units please see page 86.*



AR 75 LFP

AR 75 bp con viteria in Geomet, vedi pag. 42.

*AR 75 bp with Geomet fasteners, see page 42.*



C



SP



AP C/C

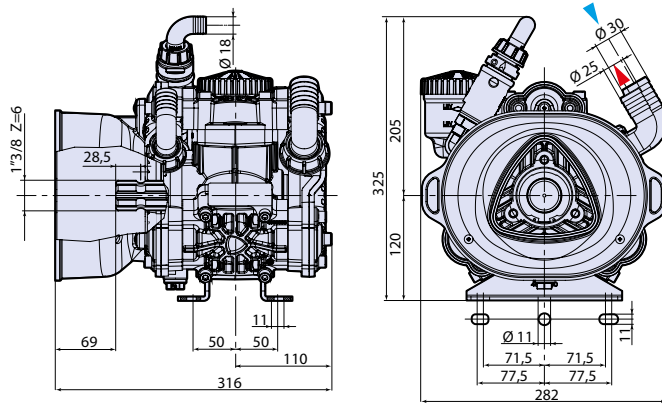
## Caratteristiche Generali

**Pompa a tre membrane semidrauliche.** Parti in contatto con i liquidi pompati in Nylon rinforzato, Kynar e AISI 316L. Membrane in **BlueFlex™**. Tenute in Viton®. Viteria in AISI 304. Tappo per drenaggio del liquido dal circuito prima del rimessaggio invernale. Completa di valvola di sovrappressione con riarmo e cuffia di protezione cardano.

## General Features

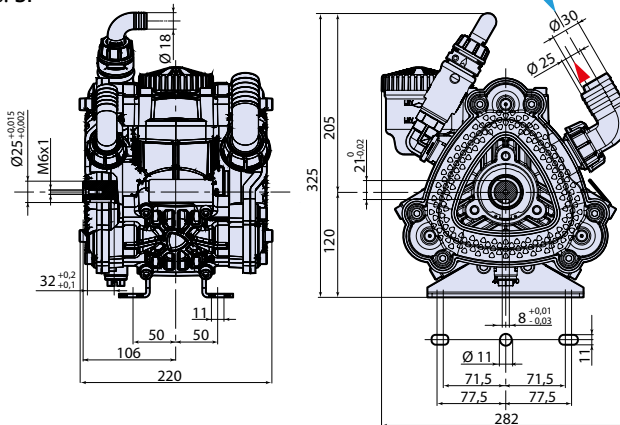
**Semi-hydraulic three-diaphragm pump.** Parts in contact with pumped liquids in reinforced Nylon, Kynar and AISI 316 L. Diaphragms in **BlueFlex™**. Seals in Viton® AISI 304 metal fasteners. Plug for drainage of liquid from the circuit before winter storage. Complete with safety valve with re-arm and cardan protection.

Vers. C



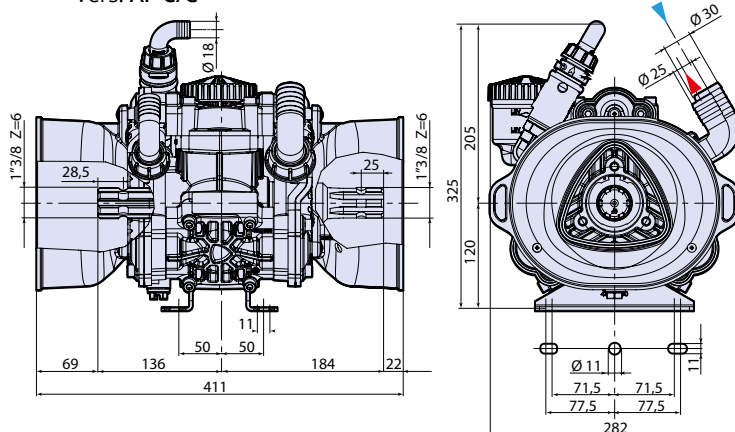
MI 95096  
DI 4808500 AR 7 5C  
DI 4808501 AR 7 5SP  
DI 4808502 AR 7 5C/C

Vers. SP



CM 4808600-1-3-4-5-6  
sp\_ar75LFP\_bp.pdf

Vers. AP C/C



MOD	COD			MAX	MAX	RPM	MAX	°C	°F	NET	kg	lb
	C	SP	AP C/C	l/min	gpm	bar	psi	N°giri/1'				
AR 75 LFP	33156	33172	33175	69	18,2	15	218	550	60	140	9,5	20,9

**B** Pompa con Membrane in BlueFlex™  
Pumps with BlueFlex™ diaphragm

MAX					RPM								
		400			450			500			550		
bar	psi	l/min	gpm	HP	l/min	gpm	HP	l/min	gpm	HP	l/min	gpm	HP
<b>AR 75 LFP</b>													
0	0	50,4	13,3	0,3	56,6	15,0	0,4	62,5	16,5	0,6	68,9	18,2	0,7
5	72	50,1	13,2	0,8	55,5	14,7	0,8	61,4	16,2	1,0	67,7	17,9	1,1
10	145	49,5	13,1	1,3	55,1	14,6	1,5	61,2	16,2	1,7	67,0	17,7	1,9
15	218	47,4	12,5	1,9	54,5	14,4	2,1	61,0	16,1	2,3	66,5	17,6	2,6





# AR 80 LFP

**BASSA PRESSIONE**  
*low pressure*

**Serie POLIPROPILENE LFP**  
*polypropylene LFP series*



**diserbo**  
*spraying*



**deicing**  
*deicing*



**fertilizzanti liquidi**  
*liquid fertilizers*

AR 80 bp con viteria in Geomet, vedi pag. 44.

*AR 80 bp with Geomet fasteners, see page 44.*

Gruppi comando separato, vedi pag. 86.

*For remote control units please see page 86.*

Kit Applicazioni vedi pag. 84.

*Application kits, see page 84.*



AR 80 LFP



Disponibile su richiesta AR 80, versione in Nylon rinforzato con fibra di vetro per utilizzi fino a 30 bar.



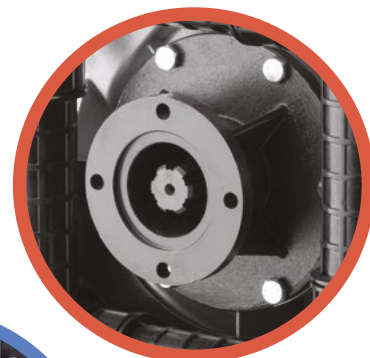
C



SP AP SP/C



AP C/C



Applicazioni / Applications  
IDM > pag. 198.

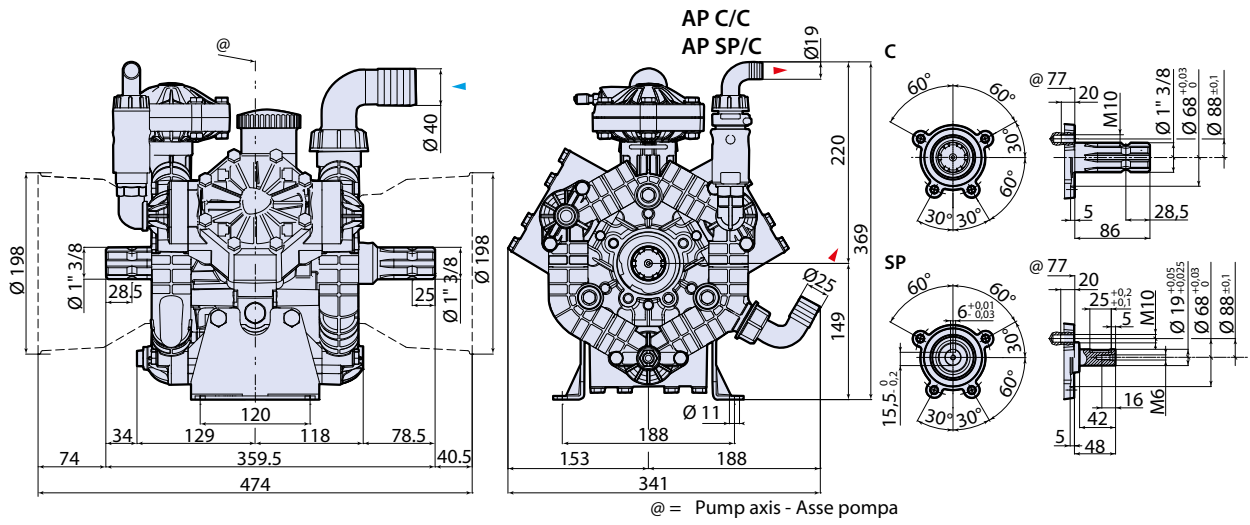
## Caratteristiche Generali

**Pompa a tre membrane semidrauliche.** Parti in contatto con i liquidi pompati in Polipropilene rinforzato, Kynar e AISI 316L. Membrane in **BlueFlex™**. Tenute in Viton®. Viteria in AISI 304. Tappo per drenaggio del liquido dal circuito prima del rimessaggio invernale. Completa di valvola di sovrappressione con riarmo, camera aria e cuffia di protezione cardano.

## General Features

**Semi-hydraulic three-diaphragm pump.** Parts in contact with pumped liquids in reinforced Polypropylene, Kynar and AISI 316 L. Diaphragms in **BlueFlex™**. Seals in Viton®. AISI 304 metal fasteners. Plug for drainage of liquid from the circuit before winter storage. Complete with safety valve with re-arm, air chamber and cardan protection.

MI 92407  
D13248500  
CM 3248606  
sp\_ar80LFP\_bp.pdf



MOD	COD				MAX	MAX	RPM	MAX	°C	°F	NET		
	C	SP	AP SP/C	AP C/C	l/min	gpm	bar	psi	N°giri/1'		kg	lb	
AR 80 LFP	32010	32011	32012	32013	76,4	20,2	20	290	550	60	140	14	30,9

**B Pompa con Membrane in BlueFlex™**  
Pumps with BlueFlex™ diaphragm

MAX		RPM											
		400			450			500			550		
bar	psi	l/min	gpm	HP	l/min	gpm	HP	l/min	gpm	HP	l/min	gpm	HP
<b>AR 80 LFP</b>													
0	0	56,1	14,8	0,3	63,0	16,6	0,4	70,0	18,5	0,5	76,1	20,1	0,5
5	72	55,3	14,6	0,8	62,2	16,4	0,9	69,1	18,3	1,1	75,1	19,8	1,1
10	145	54,8	14,5	1,4	61,5	16,2	1,6	68,5	18,1	1,8	74,5	19,7	2,0
15	218	54,3	14,3	2,1	61,0	16,1	2,3	68,1	18,0	2,6	74,0	19,5	2,9
20	290	53,9	14,2	2,7	60,6	16,0	3,0	67,6	17,9	3,4	73,5	19,4	3,7



# AR 120 LFP - AR 140 LFP

**BASSA PRESSIONE**  
*low pressure*

**Serie NYLON LFP**  
*nylon LFP series*



**diserbo**  
*spraying*



**deicing**  
*deicing*



**fertilizzanti  
liquidi**  
*liquid  
fertilizers*

Gruppi comando separato,  
vedi pag. 86.

*For remote control units please  
see page 86.*

Kit Applicazioni  
vedi pag. 84.

*Application kits,  
see page 84.*

AR 120 bp e AR 140 bp con viteria  
in Geomet, vedi pag. 50.

*AR 120 bp and AR 140 bp with  
Geomet fasteners, see page 50.*



AR 120 LFP



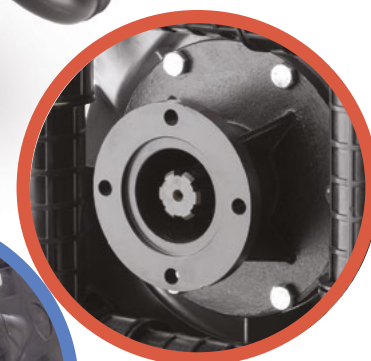
C



SP



AP C/C



Applicazioni / Applications  
IDM > pag. 198.

## Caratteristiche Generali

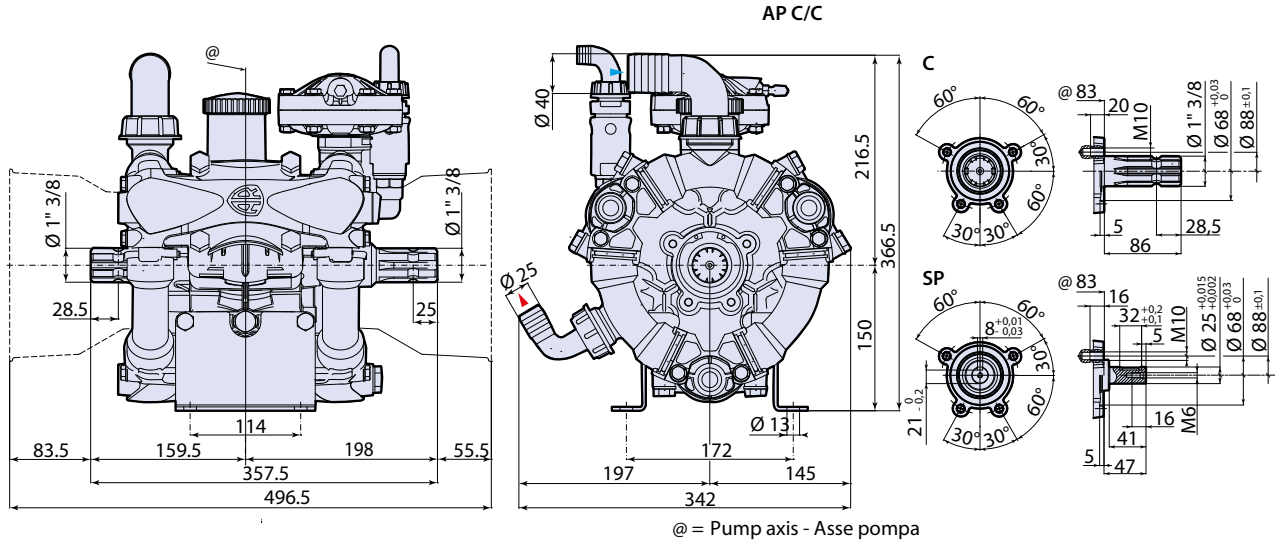
**Pompa a tre membrane semidrauliche.** Parti in contatto con i liquidi pompati in Nylon rinforzato, Kynar e AISI 316L. Membrane in **BlueFlex™**. Tenute in Viton®. Viteria in AISI 304. Tappo per drenaggio del liquido dal circuito prima del rimessaggio invernale. Completa di valvola di sovrappressione con riarmo e cuffia di protezione cardano.

## General Features

**Semi-hydraulic three-diaphragm pump.** Parts in contact with pumped liquids in reinforced Nylon, Kynar and AISI 316 L. Diaphragms in **BlueFlex™**. Seals in Viton®. AISI 304 metal fasteners. Plug for drainage of liquid from the circuit before winter storage. Complete with safety valve with re-arm, air chamber and cardan protection.



M1 91437  
 DI 3468500  
 CM 3468603  
 sp\_ar120LFP\_ar120pb\_ar140LFP\_ar140bp.pdf



MOD	COD			MAX l/min	MAX gpm	MAX bar	MAX psi	RPM	MAX °C	MAX °F	NET kg	NET lb
	C	SP	AP C/C									
AR 120 LFP	32019	32020	32021	116,7	30,8	15	218	550	60	140	15,6	34,4
AR 140 LFP	32029	32030	32031	132,9	35,1	15	218	550	60	140	15,6	34,4

**B** Pompa con Membrane in BlueFlex™  
 Pumps with BlueFlex™ diaphragm

MAX		RPM											
		400			450			500			550		
bar	psi	l/min	gpm	HP	l/min	gpm	HP	l/min	gpm	HP	l/min	gpm	HP
<b>AR 120 LFP</b>													
0	0	86,4	22,8	0,4	96,8	25,6	0,5	108,0	28,5	0,6	116,7	30,8	0,8
5	72	85,0	22,5	1,3	96,5	25,5	1,5	107,0	28,3	1,6	116,3	30,7	1,9
10	145	84,5	22,3	2,3	96,0	25,4	2,6	105,9	28,0	2,9	115,5	30,5	3,2
15	218	83,4	22,0	3,2	95,3	25,2	3,6	105,5	27,9	4,0	114,0	30,1	4,5
<b>AR 140 LFP</b>													
0	0	100,2	26,5	0,8	111,9	29,6	1,0	124,4	32,9	1,3	132,9	35,1	1,6
5	72	100,0	26,4	1,5	111,1	29,3	1,7	123,3	32,6	2,0	132,5	35,0	2,1
10	145	98,0	25,9	2,6	110,4	29,2	2,9	121,6	32,1	3,4	131,5	34,7	3,7
15	218	97,0	25,6	3,7	108,7	28,7	4,2	120,5	31,8	4,7	129,5	34,2	5,2



# AR 160 LFP - AR 185 LFP

**BASSA PRESSIONE**  
*low pressure*

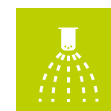
**Serie NYLON LFP**  
*nylon LFP series*



**diserbo**  
*spraying*



**deicing**  
*deicing*



**fertilizzanti  
liquidi**  
*liquid  
fertilizers*

Gruppi comando separato,  
vedi pag. 86.

*For remote control units please  
see page 86.*

Kit Applicazioni  
vedi pag. 84.

*Application kits,  
see page 84.*



AR 185 LFP

AR 160 bp e AR 185 bp,  
vedi pag. 54 e 56.

*AR 160 bp and AR 185 bp,  
see page 54, 56.*



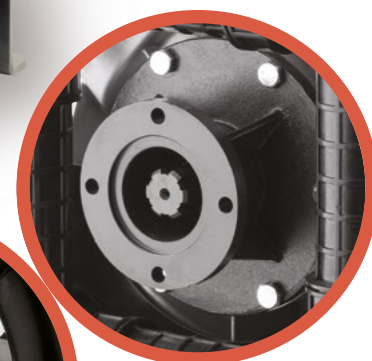
AP C/C



AP C/F ø25



AP C/F ø32



Applicazioni / Applications  
IDM - IDP > pag./page 198.

## Caratteristiche Generali

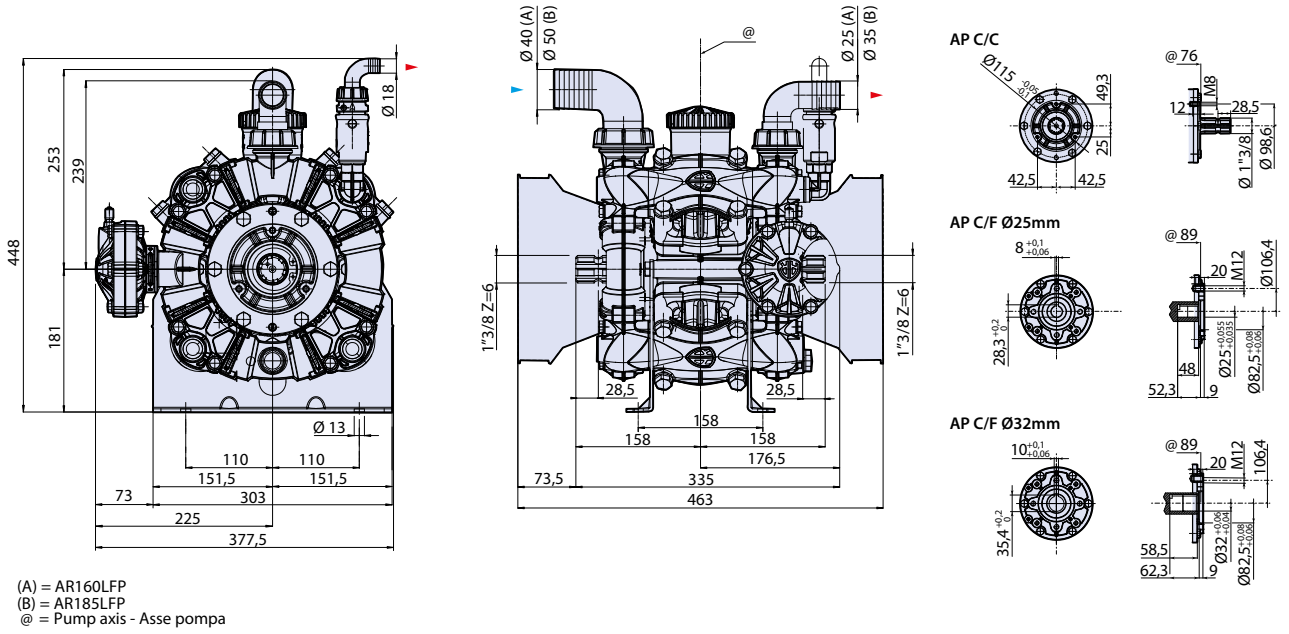
**Pompa a quattro membrane semidrauliche.** Parti in contatto con i liquidi pompanti in Nylon rinforzato, Kynar e AISI 316L. Membrane in **BlueFlex™**. Tenute in Viton®. Viteria in AISI 304. Completa di valvola di sovrappressione con riarmo e cuffia di protezione cardano.

## General Features

**Semi-hydraulic four-diaphragm pump.** Parts in contact with pumped liquids in reinforced Nylon, Kynar and AISI 316 L. Diaphragms in **BlueFlex™**. Seals in Viton®. AISI 304 metal fasteners. Plug for drainage of liquid from the circuit before winter storage. Complete with safety valve with re-arm, air chamber and cardan protection.



DI 768532 AR 145 LFP C/C  
DI 768533 AR 160 LFP C/C  
MI 91401



MOD	COD			MAX	MAX	RPM	NET					
	C/C	C/F Ø25	C/F Ø32	l/min	gpm	bar	psi	N°giri/1'	°C	°F	kg	lb
AR 160 AP LFP	31484	32037	31485	166,2	43,9	15	218	550	60	140	25	55,1
AR 185 AP LFP	31486	32041	31487	182,1	48,1	15	218	550	60	140	25	55,1

**B** Pompa con Membrane in BlueFlex™  
Pumps with BlueFlex™ diaphragm

MAX		RPM											
		400			450			500			550		
bar	psi	l/min	gpm	HP	l/min	gpm	HP	l/min	gpm	HP	l/min	gpm	HP
<b>AR 160 LFP</b>													
0	0	122,8	32,4	0,9	138,3	36,5	1,0	151,6	40,0	1,4	166,2	43,9	1,6
5	72	119,5	31,6	2,4	132,2	34,9	2,7	146,6	38,7	3,1	159,8	42,2	3,5
10	145	114,6	30,3	3,7	129,8	34,3	4,2	140,8	37,2	4,6	157,3	41,6	5,1
15	218	110,7	29,3	4,9	125,8	33,2	5,6	137,4	36,3	6,1	152,8	40,4	6,8
<b>AR 185 LFP</b>													
0	0	133,2	35,2	1,1	151,7	40,1	1,4	166,6	44,0	1,6	182,1	48,1	1,9
5	72	129,8	34,3	2,6	146,0	38,6	3,0	160,9	42,5	3,4	177,4	46,9	3,7
10	145	129,4	34,2	4,0	140,8	37,2	4,6	155,9	41,2	5,0	172,2	45,5	5,6
15	218	123,7	32,7	5,3	139,2	36,8	6,1	155,2	41,0	6,7	168,4	44,5	7,4





# AR 245 LFP - AR 275 LFP

**BASSA PRESSIONE**  
*low pressure*

**Serie NYLON LFP**  
*nylon LFP series*



**diserbo**  
*spraying*



**deicing**  
*deicing*



**fertilizzanti  
liquidi**  
*liquid  
fertilizers*



AR 245 bp e AR 275 bp,  
vedi pag. 64.  
AR 245 bp and AR 275 bp,  
see page 64.



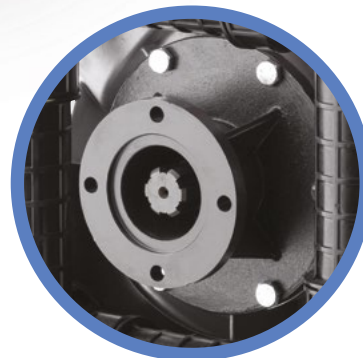
AR 275 LFP



AP C/C



AP C/F ø32



Applicazioni / Applications  
IDM - IDP > pag./page 198.

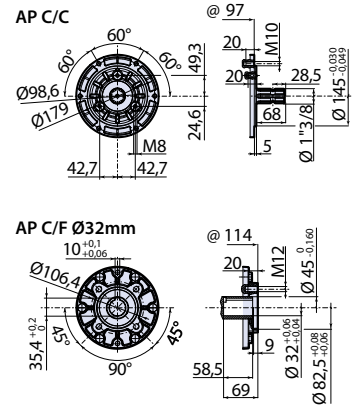
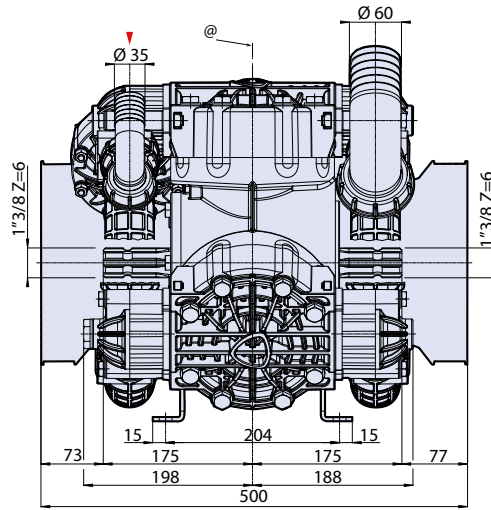
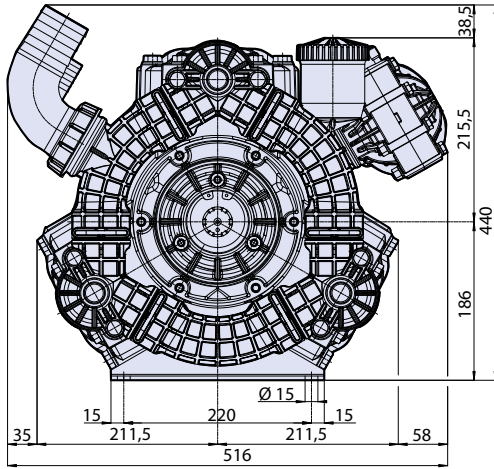
## Caratteristiche Generali

**Pompa a tre membrane semidrauliche.** Parti in contatto con i liquidi pompanti in Nylon rinforzato, Kynar e AISI 316L. Membrane in **BlueFlex™**. Tenute in Viton®. Viteria in AISI 304. Tappo per drenaggio del liquido dal circuito prima del rimessaggio invernale. Completa di cuffia di protezione cardano.

## General Features

**Semi-hydraulic three-diaphragm pump.** Parts in contact with pumped liquids in reinforced Nylon, Kynar and AISI 316 L. Diaphragms in **BlueFlex™**. Seals in Viton®. AISI 304 metal fasteners. Plug for drainage of liquid from the circuit before winter storage. Complete with air chamber and cardan protection.

M1 92820  
 sp\_ar245LFP\_ar275LFP.pdf  
 Di 3308500



@ = Pump axis - Asse pompa

MOD	COD		MAX	MAX	RPM		NET				
	C/C	C/F Ø32	l/min	gpm	bar	psi	N°giri/1'	°C	°F	kg	lb
AR 245 AP LFP	31456	31457	242,3	64	15	218	550	60	140	45	99
AR 275 AP LFP	31462	31463	273,6	72,3	15	218	550	60	140	45	99

**B** Pompa con Membrane in BlueFlex™  
Pumps with BlueFlex™ diaphragm

MAX	RPM													
	400		450		500		550							
bar	psi	l/min	gpm	HP	l/min	gpm	HP	l/min	gpm	HP	l/min	gpm	HP	
<b>AR 245 LFP</b>														
0	0	177,5	46,9	0,7	198,6	52,4	0,7	220,6	58,3	1,2	242,3	64,0	1,6	
5	72	174,6	46,1	2,5	195,6	51,7	2,9	218,7	57,8	3,3	239,9	63,4	3,7	
10	145	174,0	46,0	4,5	192,7	50,9	5,1	215,8	57,0	5,7	237,1	62,6	6,4	
15	218	171,8	45,4	6,4	191,1	50,5	7,2	212,3	56,1	8,1	234,9	62,1	9,0	
<b>AR 275 LFP</b>														
0	0	203,1	53,7	1,0	230,3	60,8	1,3	253,7	67,0	1,7	273,6	72,3	2,2	
5	72	202,3	53,4	3,0	229,4	60,6	3,4	252,9	66,8	3,9	272,1	71,6	4,5	
10	145	197,9	53,1	5,3	226,4	59,8	6,0	252,6	66,7	6,9	269,2	71,1	7,5	
15	218	199,6	52,7	7,5	225,9	59,7	8,7	252,5	66,7	9,8	267,4	70,7	10,7	



# AR 330 LFP - AR 380 LFP

**BASSA PRESSIONE**  
*low pressure*

**Serie NYLON LFP**  
*nylon LFP series*



**diserbo**  
*spraying*



**deicing**  
*deicing*



**fertilizzanti liquidi**  
*liquid fertilizers*



AR 330 bp e AR 380 bp,  
vedi pag. 66.

*AR 330 bp and AR 380 bp,*  
see page 66.



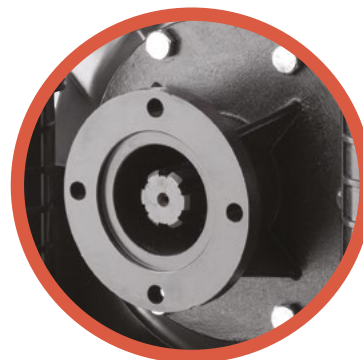
AR 380 LFP



AP C/C



AP C/F ø32



Applicazioni / Applications  
IDM - IDP > pag./page 198.

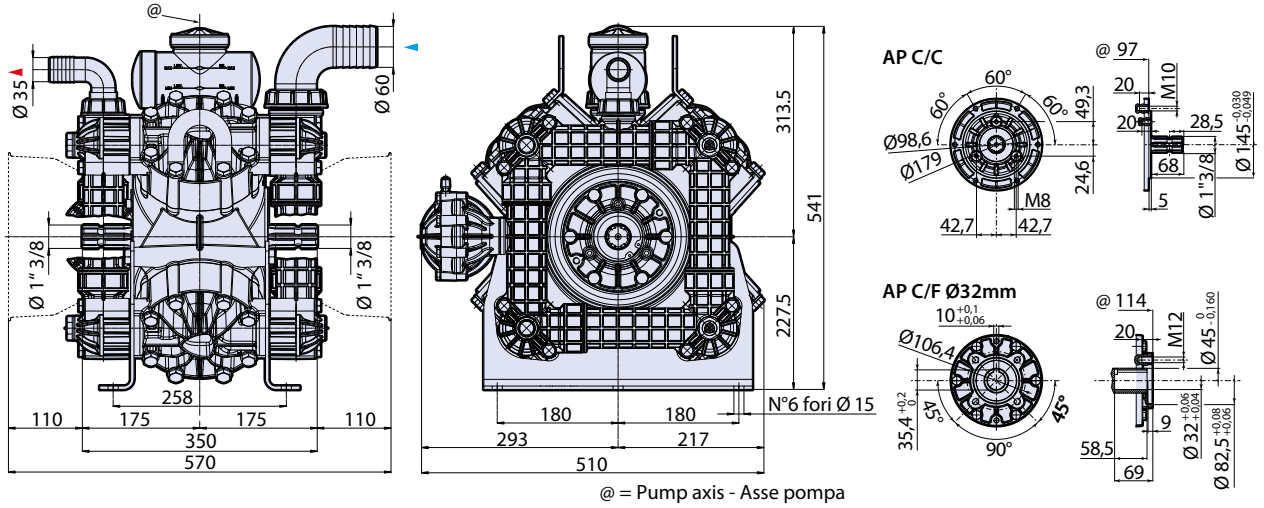
## Caratteristiche Generali

**Pompa a quattro membrane semidrauliche.** Parti in contatto con i liquidi pompati in Nylon rinforzato, Kynar e AISI 316L. Membrane in **BlueFlex™**. Tenute in Viton®. Viteria in AISI 304. Tappo per drenaggio del liquido dal circuito prima del rimessaggio invernale. Completa cuffia di protezione cardano. Kit per l'accoppiamento di due pompe a formare un gruppo modulare destinato alle diverse utenze dell'irroratrice.

## General Features

**Semi-hydraulic four-diaphragm pump.** Parts in contact with pumped liquids in reinforced Nylon, Kynar and AISI 316 L. Diaphragms in **BlueFlex™**. Seals in Viton®. AISI 304 metal fasteners. Plug for drainage of liquid from the circuit before winter storage. Complete with air chamber and cardan protection. Flange kit for combining two pumps to form a modular unit for the sprayer's liquid circuit (spray to boom, agitation, mixing, continual rinsing).

MI 91804  
DI 3288500  
CM 3288601  
sp\_ar330\_380bplfp.pdf



MOD	COD		MAX	MAX	RPM	TEMP	NET			kg	lb
	C/C	C/F Ø32	l/min	gpm	bar	psi	N°giri/1'	°C	°F		
AR 330 AP LFP	1253	1254	317,9	84	15	218	550	60	140	58	128
AR 380 AP LFP	1255	1256	367,7	97,1	15	218	550	60	140	58	128

**Pompa con Membrane in BlueFlex™**  
Pumps with BlueFlex™ diaphragm

MAX		RPM											
		400			450			500			550		
bar	psi	l/min	gpm	HP	l/min	gpm	HP	l/min	gpm	HP	l/min	gpm	HP
<b>AR 330 LFP</b>													
0	0	236,2	62,4	0,9	261,8	69,2	1,2	288,9	76,3	2,3	317,9	84,0	2,4
5	72	232,9	61,5	3,1	259,9	68,7	3,5	286,9	75,8	4,3	316,4	83,6	4,5
10	145	230,5	60,9	5,6	255,5	67,5	6,3	285,3	75,4	7,5	313,9	82,9	8,0
15	218	229,0	60,5	8,3	254,0	67,1	9,3	284,8	75,2	10,7	313,2	82,7	11,6
<b>AR 380 LFP</b>													
0	0	274,0	72,4	1,6	304,9	80,5	2,1	334,5	88,4	2,8	367,7	97,1	3,6
5	72	270,1	71,4	3,9	300,2	79,3	4,4	330,7	87,4	5,1	357,0	94,3	5,6
10	145	268,2	70,9	7,0	300,1	79,3	7,9	330,0	87,2	8,7	355,3	93,9	9,8
15	218	266,1	70,3	10,1	297,9	78,7	11,4	327,2	86,4	12,6	355,2	93,8	13,8





# AR 410 LFP - AR 460 LFP

**BASSA PRESSIONE**  
*low pressure*

**Serie NYLON LFP**  
*nylon LFP series*



**diserbo**  
*spraying*



**deicing**  
*deicing*



**fertilizzanti  
liquidi**  
*liquid  
fertilizers*



AR 410 bp e AR 460 bp,  
vedi pag. 68.  
AR 410 bp and AR 460 bp,  
see page 68.



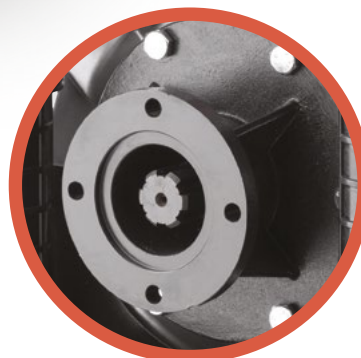
AR 460 LFP



AP C/C



AP C/F ø32



Applicazioni / Applications  
IDM - IDP > pag./page 198.

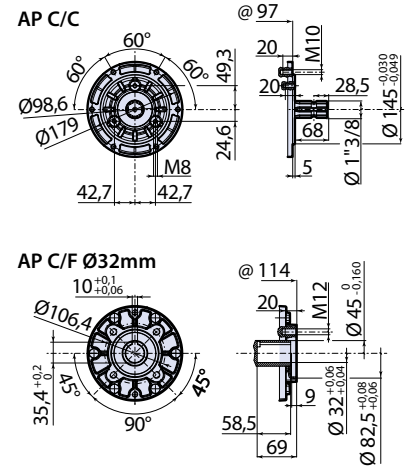
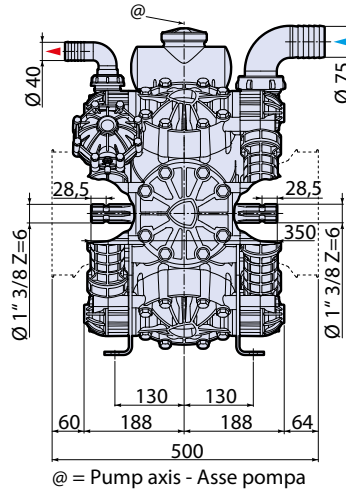
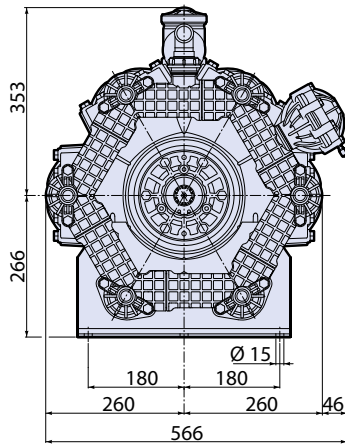
## Caratteristiche Generali

**Pompa a sei membrane semidrauliche.** Parti in contatto con i liquidi pompati in Nylon rinforzato, Kynar e AISI 316L. Membrane in **BlueFlex™**. Tenute in Viton®. Viteria in AISI 304. Tappo per drenaggio del liquido dal circuito prima del rimessaggio invernale. Completa cuffia di protezione cardano. Kit per l'accoppiamento di due pompe a formare un gruppo modulare destinato alle diverse utenze dell'irroratrice.

## General Features

**Semi-hydraulic six-diaphragm pump.** Parts in contact with pumped liquids in reinforced Nylon, Kynar and AISI 316 L. Diaphragms in **BlueFlex™**. Seals in Viton®. AISI 304 metal fasteners. Plug for drainage of liquid from the circuit winter before. Complete with air chamber and cardan protection. Flange kit for combining two pumps to form a modular unit for the sprayer's liquid circuit (spray to boom, agitation, mixing, continual rinsing).

MI 91403  
DI 3048500 - 3048501  
CM 3048601  
sp\_ar410\_460bplfp.pdf



MOD	COD		MAX l/min	MAX gpm	MAX bar	MAX psi	MAX N°giri/1'	MAX °C	MAX °F	NET	
	C/C	C/F Ø32								kg	lb
AR 410 AP LFP	1295	1296	401,2	106	15	218	550	60	140	75,5	166
AR 460 AP LFP	1297	1298	450,3	119	15	218	550	60	140	75,5	166

**B** Pompa con Membrane in BlueFlex™  
Pumps with BlueFlex™ diaphragm

MAX bar	MAX psi	MAX RPM											
		400			450			500			550		
bar	psi	l/min	gpm	HP	l/min	gpm	HP	l/min	gpm	HP	l/min	gpm	HP
<b>AR 410 LFP</b>													
0	0	289,9	76,6	1,9	329,5	87,0	2,4	367,4	97,1	3,2	401,2	106,0	4,0
5	72	288,4	76,2	4,2	326,4	86,2	4,7	366,6	96,8	5,4	399,8	105,6	6,0
10	145	288,3	76,2	7,4	323,3	85,4	8,3	363,5	96,0	9,4	395,8	104,6	10,5
15	218	285,1	75,3	10,6	323,1	85,4	12,1	360,1	95,1	13,5	393,2	103,9	14,9
<b>AR 460 LFP</b>													
0	0	330,3	87,3	1,2	373,9	98,8	1,6	412,7	109,0	2,1	450,3	119,0	2,8
5	72	327,8	86,6	4,8	372,8	98,5	5,6	411,4	108,7	6,4	448,6	118,5	7,4
10	145	326,4	86,2	8,6	368,8	97,4	9,8	411,2	108,6	11,1	447,0	118,1	12,5
15	218	325,7	86,0	12,2	367,9	97,2	13,9	407,4	107,6	15,7	444,0	117,3	17,4









# AR 20 BP - AR 25 BP

Serie POLIPROPILENE  
polypropylene series

BASSA PRESSIONE  
low pressure



**diserbo**  
spraying



**deicing**  
deicing



**disinfestazione**  
pest control



**carriole**  
wheelbarrows



**antincendio**  
fire-fighting

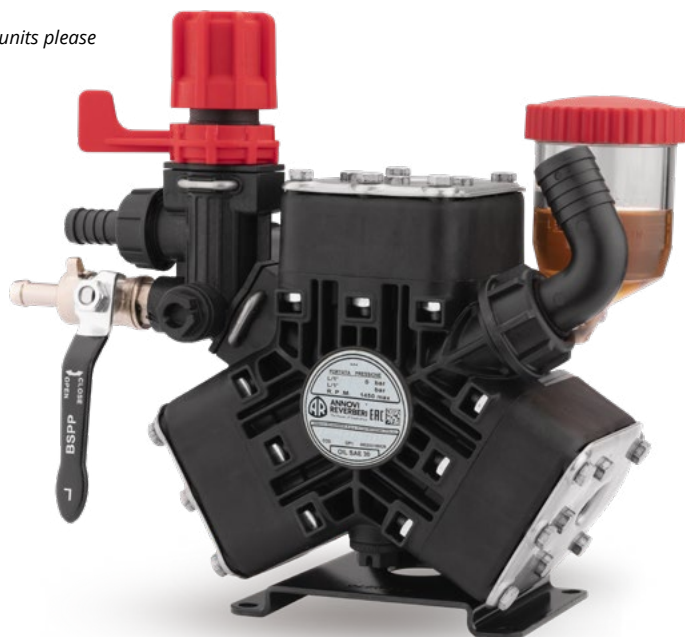
**NEW**

Gruppi comando separato, vedi pag. 86.

*For remote control units please see page 86.*

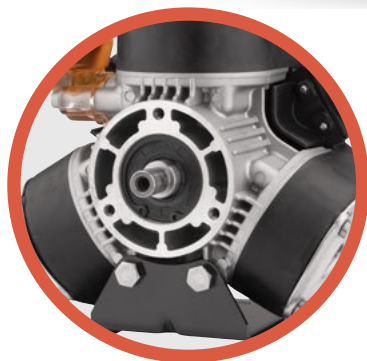
Kit Applicazioni vedi pag. 84.

*Application kits, see page 84.*



**B**  
BlueFlex

AR 25 bp GCI



SP



SGC



Disponibili elettropompe AR 20 bp, AR 25 DC con motori corrente continua

*Electric motor pump AR 20 bp, AR 25 DC with DC motors available.*

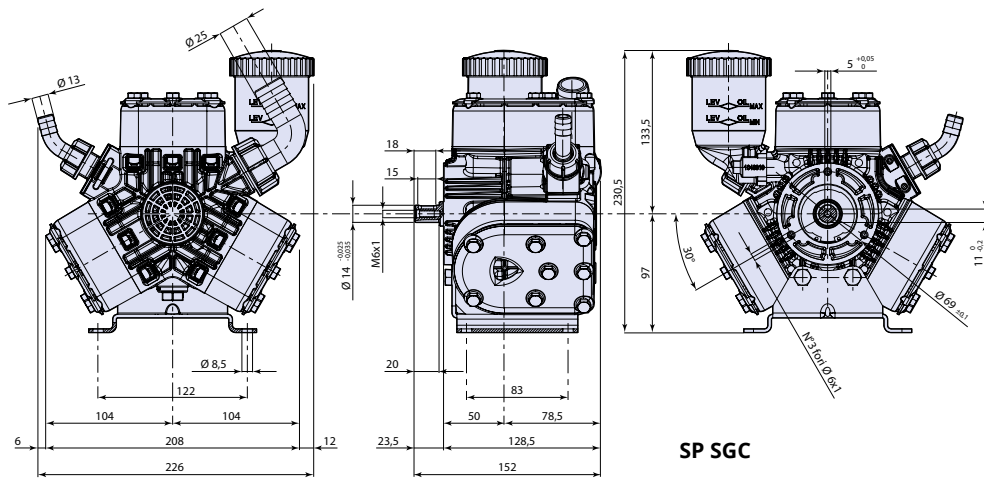
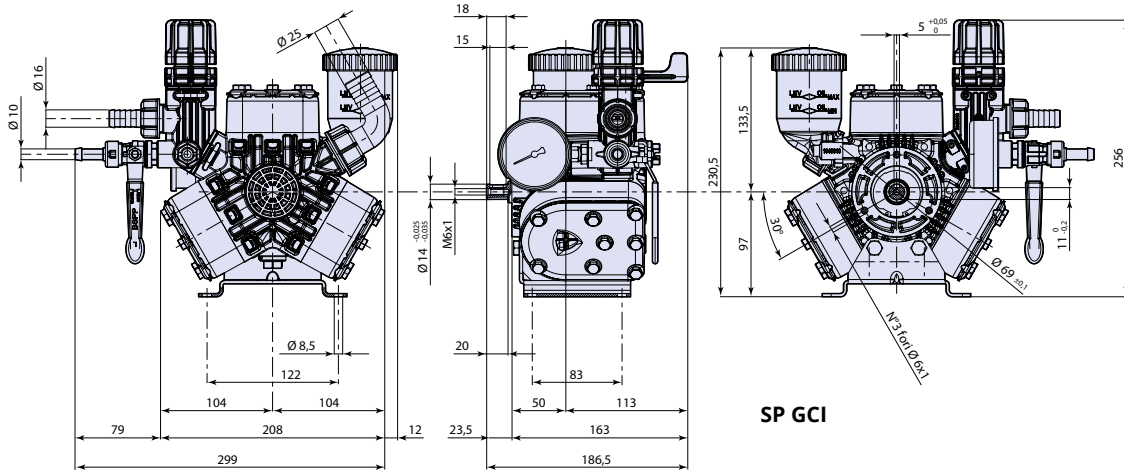
## Caratteristiche Generali

**Pompa a tre membrane** con circuito in polipropilene rinforzato, elementi di fissaggio delle membrane in AISI 316, tenute in Viton. Versioni: SP (cilindrico con chiavetta), CR (riduttore per motore a scoppio), EL (accoppiamento diretto a motore elettrico). Regolatore di pressione incorporato o remoto in polipropilene con leva di sgancio in by-pass.

## General Features

**Three-diaphragm pump** with reinforced Polypropylene circuit, AISI 316 diaphragm mounting components, Viton seals. Version: SP (cylindrical with shaft key), CR (reduction gearbox for internal combustion engine), EL (direct coupling to electric motor). Integral or remote Polypropylene pressure regulator with bypassing release lever.

D:\\_3348500 (GCI + piede)\\_sp\_ar\_20\_25bp.pdf MI 93230  
 D:\\_3348505 (SGC)  
 3348600 CM AR20-25 SP GCI  
 3348602 CM AR20-25 SP GCI CON PIEDE  
 3348604 CM AR20-25 SP SGC  
 3348606 CM AR20-25 SP SGC CON PIEDE



MOD	COD			MAX	MAX	RPM	°C	°F	NET	
	SP GCI	SP SGC	SP SGC + piede							
<b>AR 20 bp</b>	<b>31607</b>	<b>31609</b>	<b>31615</b>	l/min	gpm	bar	psi	N°giri/1'	kg	lb
<b>AR 25 bp</b>	<b>31608</b>	<b>31610</b>	<b>31616</b>	20	5,3	20	290	1450	4	8,8
				24,3	6,4	20	290	1450	4	8,8

**B** Pompa con Membrane in BlueFlex™  
Pumps with BlueFlex™ diaphragm

MAX	RPM												
	1200			1300			1400			1450			
bar	psi	l/min	gpm	HP	l/min	gpm	HP	l/min	gpm	HP	l/min	gpm	HP
<b>AR 20 bp</b>													
0	0	16,6	4,4	0,1	17,4	4,6	0,1	18,5	4,9	0,1	19,3	5,1	0,1
10	145	14,4	3,8	0,4	15,8	4,2	0,4	17,1	4,5	0,4	17,7	4,7	0,4
15	218	13,8	3,6	0,5	15,4	4,1	0,6	16,8	4,4	0,6	17,3	4,6	0,6
20	290	13,3	3,5	0,7	15,1	4,0	0,7	16,4	4,3	0,8	16,9	4,5	0,8
<b>AR 25 bp</b>													
0	0	20,0	5,3	0,1	21,2	5,6	0,2	22,3	0,2	0,2	23,0	0,2	0,2
10	145	17,9	4,7	0,4	19,6	5,2	0,5	21,1	0,5	0,5	21,6	0,5	0,5
15	218	17,5	4,6	0,6	19,1	5,0	0,7	20,4	0,8	0,8	20,9	0,8	0,8
20	290	16,9	4,5	0,8	18,6	4,9	0,9	19,6	1,0	1,0	20,3	1,0	1,0



# AR 45 BP

**BASSA PRESSIONE**  
*low pressure*

**Serie POLIPROPILENE**  
*polypropylene series*



**diserbo**  
*spraying*



**deicing**  
*deicing*

Gruppi comando separato, vedi pag. 86.

*For remote control units please see page 86.*

Kit Applicazioni vedi pag. 84.

*Application kits, see page 84.*



Disponibile su richiesta AR 45, versione in Nylon rinforzato con fibra di vetro per utilizzi fino a 30 bar.

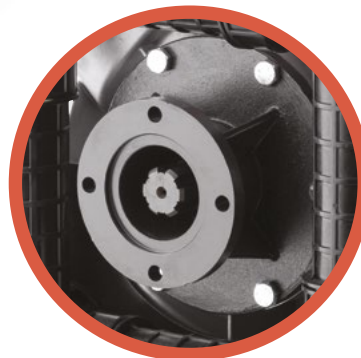
AR 45 bp



C



SP



Applicazioni / Applications  
IDM > pag. 198.

## Caratteristiche Generali

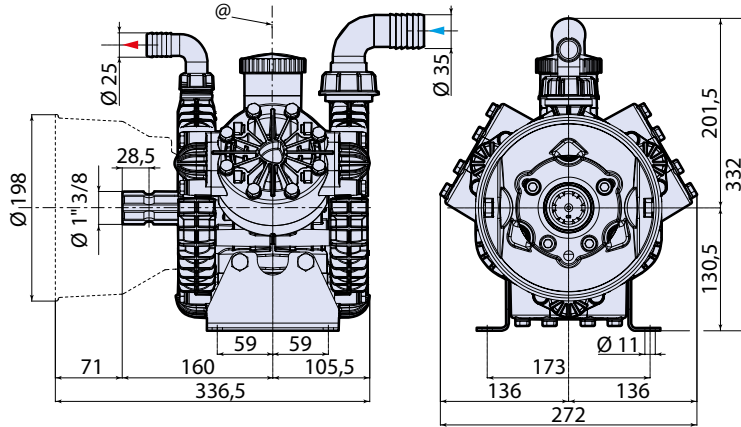
**Pompa a tre membrane semidrauliche.** Parti in contatto con i liquidi pompati in Polipropilene rinforzato, Kynar e AISI 303/304. Membrane in NBR, Desmopan, Viton® o **BlueFlex™**. Tenute in NBR. Viteria in Geomet. Tappo per drenaggio del liquido dal circuito prima del rimessaggio invernale. Completa di cuffia di protezione cardano.

## General Features

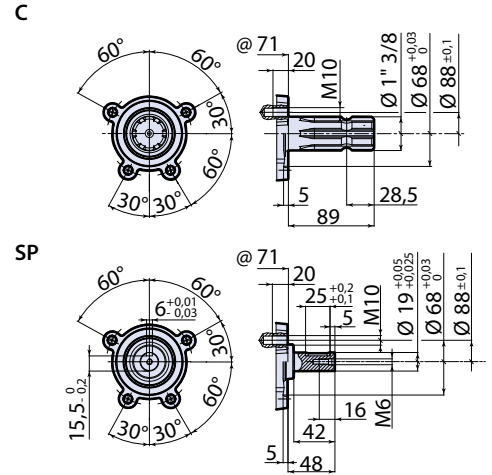
**Semi-hydraulic three-diaphragm pump.** Parts in contact with pumped liquids in reinforced Polypropylene, Kynar and AISI 303/304. Diaphragms in NBR, Desmopan, Viton® or **BlueFlex™**. Seals in NBR. Geomet metal fasteners. Plug for drainage of liquid from the circuit before winter storage. Cardan protection.

MI 91397  
DI 3128500

CM 3128603  
sp\_ar45fp\_bp.pdf



@ = Pump axis - Asse pompa



MOD	COD		MAX	MAX	RPM	TEMP	NET			kg	lb
	C	SP	l/min	gpm	bar	psi	N°giri/1'	°C	°F		
AR 45 bp NBR	1267	1268	43,3	11,4	20	290	550	60	140	11	24,3
AR 45 bp B	32000	32001	43,3	11,4	20	290	550	60	140	11	24,3

**B** Pompa con Membrane in BlueFlex™  
Pumps with BlueFlex™ diaphragm

**NBR** Pompa con Membrane in NBR  
Pumps with NBR diaphragm

MAX		RPM											
		400			450			500			550		
bar	psi	l/min	gpm	HP	l/min	gpm	HP	l/min	gpm	HP	l/min	gpm	HP
<b>AR 45 bp</b>													
0	0	31,6	8,3	0,2	35,2	9,3	0,3	39,2	10,4	0,3	42,6	11,3	0,4
5	72	30,7	8,1	0,5	34,6	9,1	0,6	38,7	10,2	0,6	42,5	11,2	0,7
10	145	30,4	8,0	0,9	34,2	9,0	1,0	38,2	10,1	1,1	42,1	11,1	1,2
15	218	30,2	8,0	1,2	34,0	9,0	1,4	37,9	10,0	1,5	41,6	11,0	1,7
20	290	29,9	7,9	1,7	33,7	8,9	1,7	37,7	10,0	1,9	41,3	10,9	2,2





# AR 70 BP

**BASSA PRESSIONE**  
*low pressure*

**Serie ALLUMINIO PLASTIFICATO**  
*plastic-coated aluminium series*



**diserbo**  
*spraying*



**deicing**  
*deicing*

Gruppi comando separato, vedi pag. 86.

*For remote control units please see page 86.*

Kit Applicazioni vedi pag. 84.

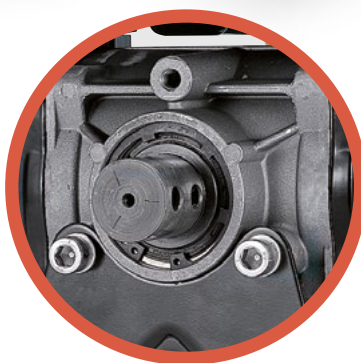
*Application kits, see page 84.*



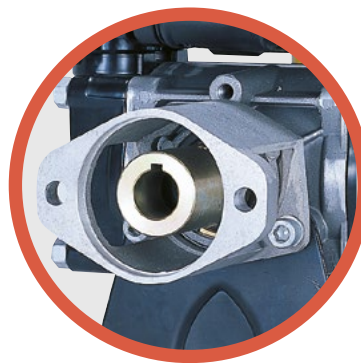
AR 70 bp



C



SP



Applicazioni / Applications  
IDM > pag. 198.

## Caratteristiche Generali

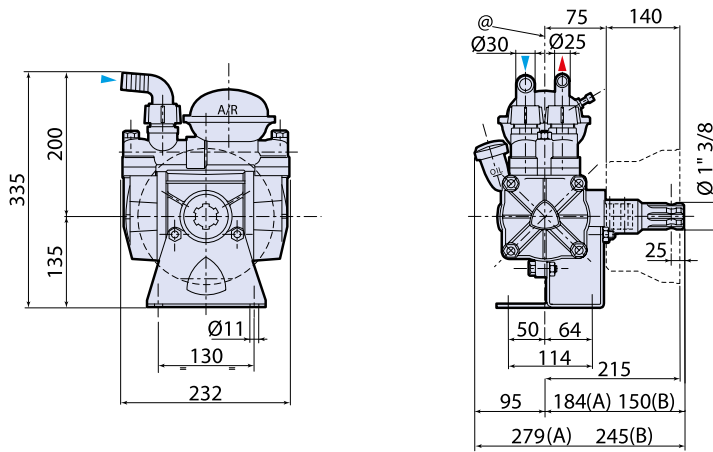
**Pompa a due membrane semidrauliche.** Parti in contatto con i liquidi pompati in alluminio plastificato Rilsan e AISI 303/304. Membrane in NBR, HPDS, Desmopan, Viton® o **BlueFlex™**. Tenute in NBR. Viteria in Geomet. Completa di valvola di sovrappressione con riarmo, camera aria, compensatore di pulsazioni in aspirazione e cuffia di protezione cardano.

## General Features

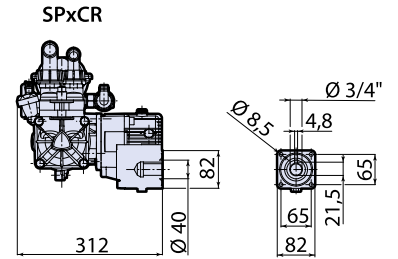
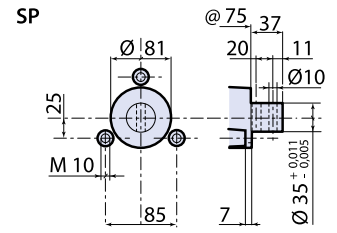
**Semi-hydraulic two-diaphragm pump.** Parts in contact with pumped liquids in plastic-coated aluminium and AISI 303/304. Diaphragms in NBR, HPDS, Desmopan, Viton® or **BlueFlex™**. Seals in NBR. Geomet metal fasteners. Complete with safety valve with re-arm, air chamber, suction pulsation dampener and cardan protection.

MI 91398  
DI 558500

CM 558600  
sp\_ar70bp.pdf



A = C/w cardan • Con appl.C  
B = Integral shaft • Albero integrale  
@ = Pump axis • Asse pompa



DI 558512

With reduction gear - Con riduttore

MOD	COD		MAX		MAX		RPM	TEMP		NET	
	C	SP	l/min	gpm	bar	psi	N°giri/1'	°C	°F	kg	lb
AR 70 bp NBR	1200	1201	74,1	19,6	20	290	550	60	140	11,8	26
AR 70 bp B	32004	32005	74,1	19,6	20	290	550	60	140	11,8	26

**B** Pompa con Membrane in BlueFlex™  
Pumps with BlueFlex™ diaphragm

**NBR** Pompa con Membrane in NBR  
Pumps with NBR diaphragm

MAX		RPM											
		400			450			500			550		
bar	psi	l/min	gpm	HP	l/min	gpm	HP	l/min	gpm	HP	l/min	gpm	HP
<b>AR 70 bp</b>													
0	0	57,1	15,1	0,4	63,7	16,8	0,4	69,4	18,3	0,5	74,1	19,6	0,8
5	72	47,9	12,7	0,8	53,2	14,1	0,9	58,8	15,5	1,1	62,7	16,6	1,2
10	145	46,9	12,4	1,3	52,6	13,9	1,6	57,3	15,1	1,7	62,3	16,5	1,9
15	218	46,3	12,2	2,0	52,2	13,8	2,3	57,1	15,1	2,4	61,6	16,3	2,7
20	290	45,7	12,1	2,5	51,8	13,7	2,8	56,9	15,0	3,1	60,6	16,0	3,4



# AR 75 BP

BASSA PRESSIONE  
*low pressure*

Serie NYLON  
*nylon series*



**diserbo**  
*spraying*



**deicing**  
*deicing*

Gruppi comando separato, vedi pag. 86.

*For remote control units please see page 86.*



AR 75 bp



C



SP



AP C/C

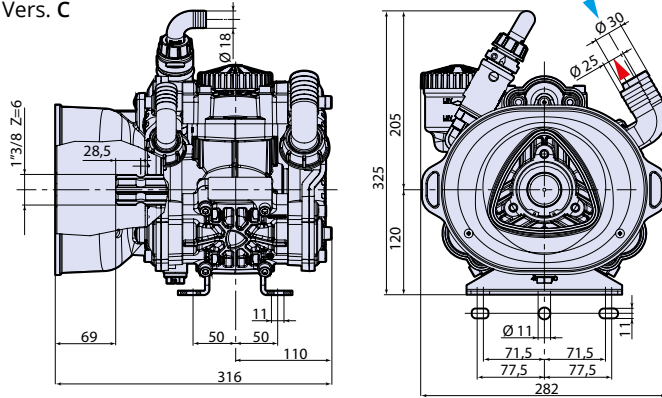
## Caratteristiche Generali

**Pompa a tre membrane semidrauliche.** Parti in contatto con i liquidi pompati in Nylon rinforzato, Kynar e AISI 303/304. Membrane in NBR, Desmopan, Viton® o **BlueFlex™**. Tenute in NBR. Viteria in Geomet. Tappo per drenaggio del liquido dal circuito prima del rimessaggio invernale. Completa di valvola di sovrappressione con riarmo e cuffia di protezione cardano.

## General Features

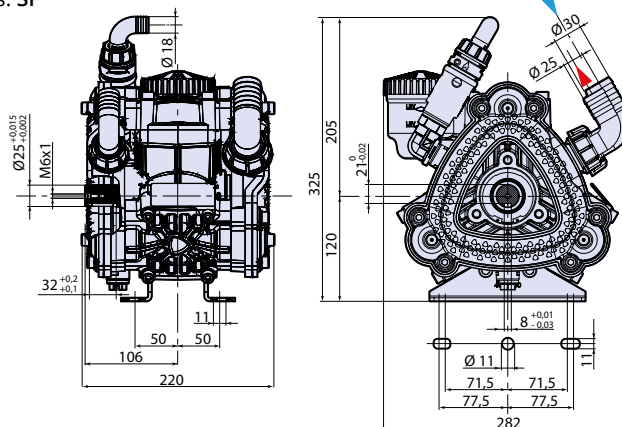
**Semi-hydraulic three-diaphragm pump.** Parts in contact with pumped liquids in reinforced Nylon, Kynar and AISI 303/304. Diaphragms in NBR, Desmopan, Viton® or **BlueFlex™**. Seals in NBR. Geomet metal fasteners. Plug for drainage of liquid from the circuit before winter storage. Complete with safety valve with re-arm and cardan protection.

Vers. C



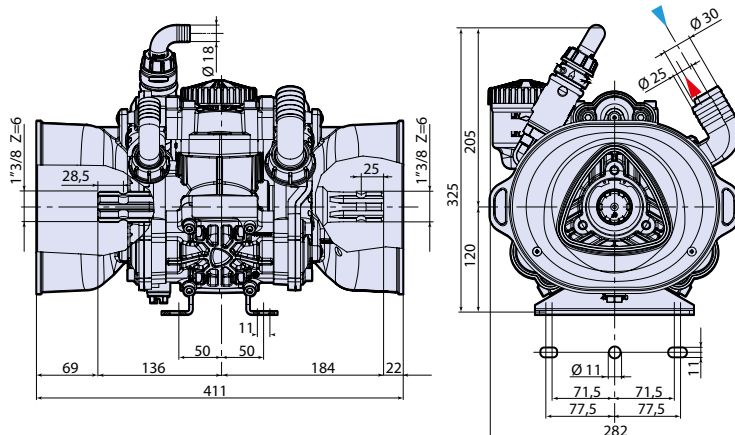
MI 95096  
DI 4808500 AR 75 C  
DI 4808501 AR 75 SP  
DI 4808502 AR 75 C/C

Vers. SP



CM 4808600-1-3-4-5-6  
sp\_ar75LFP\_bp.pdf

Vers. AP C/C



MOD	COD			MAX	MAX	RPM	MAX	NET				
	C	SP	AP C/C	l/min	gpm	bar	psi	N°giri/1'	°C	°F	kg	lb
AR 75 bp NBR	33184	33185	33190	69	18,2	15	218	550	60	140	9,5	20,9
AR 75 bp B	33155	33171	33174	69	18,2	15	218	550	60	140	9,5	20,9

**B** Pompa con Membrane in BlueFlex™  
Pumps with BlueFlex™ diaphragm

**NBR** Pompa con Membrane in NBR  
Pumps with NBR diaphragm

MAX					RPM					550			
bar	psi	l/min	gpm	HP	l/min	gpm	HP	l/min	gpm	HP	l/min	gpm	HP
<b>AR 75 bp</b>													
0	0	50,4	13,3	0,3	56,6	15,0	0,4	62,5	16,5	0,6	68,9	18,2	0,7
5	72	50,1	13,2	0,8	55,5	14,7	0,8	61,4	16,2	1,0	67,7	17,9	1,1
10	145	49,5	13,1	1,3	55,1	14,6	1,5	61,2	16,2	1,7	67,0	17,7	1,9
15	218	47,4	12,5	1,9	54,5	14,4	2,1	61,0	16,1	2,3	66,5	17,6	2,6





# AR 80 BP

**BASSA PRESSIONE**  
*low pressure*

**Serie POLIPROPILENE**  
*polypropylene series*



**diserbo**  
*spraying*



**deicing**  
*deicing*

Gruppi comando separato, vedi pag. 86.

*For remote control units please see page 86.*

Kit Applicazioni vedi pag. 84.

*Application kits, see page 84.*



AR 80 bp



Disponibile su richiesta AR 80, versione in Nylon rinforzato con fibra di vetro per utilizzi fino a 30 bar.



**BlueFlex**



C

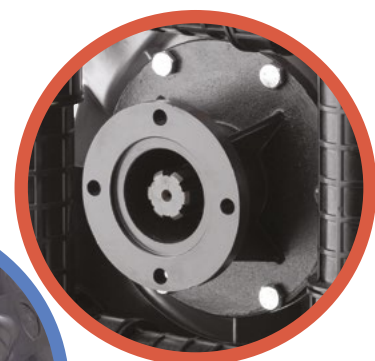


SP

AP SP/C



AP C/C



Applicazioni / Applications  
IDM > pag. 198.

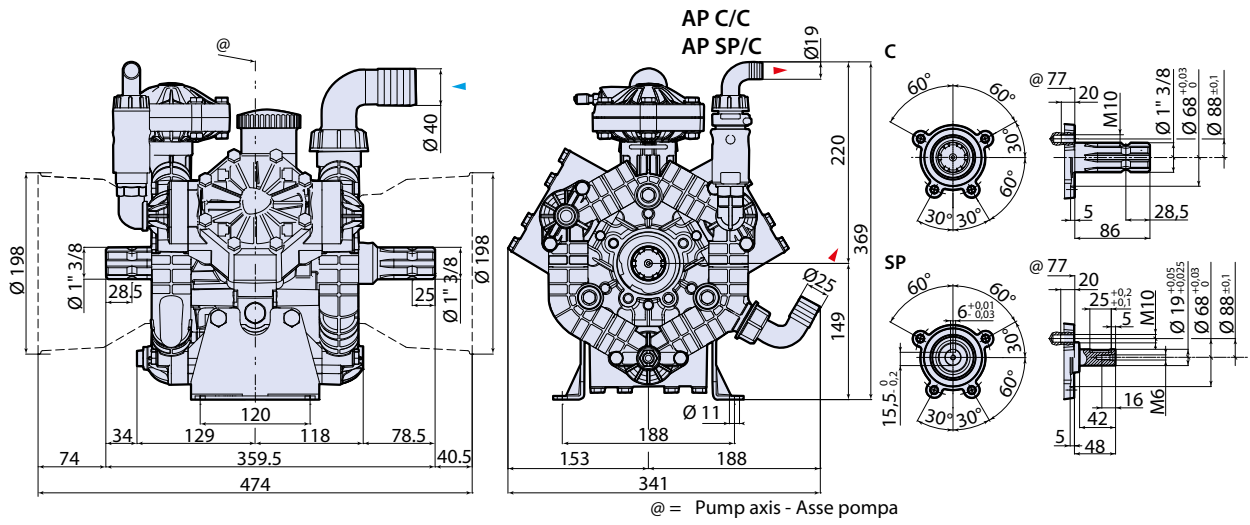
## Caratteristiche Generali

**Pompa a tre membrane semidrauliche.** Parti in contatto con i liquidi pompati in Polipropilene rinforzato, Kynar e AISI 303/304. Membrane in NBR, Desmopan, Viton® o **BlueFlex™**. Tenute in NBR. Viteria in Geomet. Tappo per drenaggio del liquido dal circuito prima del rimessaggio invernale. Completa di valvola di sovrappressione con riarmo, camera aria e cuffia di protezione cardano.

## General Features

**Semi-hydraulic three-diaphragm pump.** Parts in contact with pumped liquids in reinforced Polypropylene, Kynar and AISI 303/304. Diaphragms in NBR, Desmopan, Viton® or **BlueFlex™**. Seals in NBR. Geomet metal fasteners. Plug for drainage of liquid from the circuit before winter storage. Complete with safety valve with re-arm, air chamber and cardan protection.

MI 92407  
D) 3248500  
CM 3248600  
sp\_ar80LFP\_bp.pdf



@ = Pump axis - Asse pompa

MOD	COD				MAX	MAX	RPM	TEMP	NET				
	C	SP	AP SP/C	AP C/C	l/min	gpm	bar	psi	N°giri/1'	°C	°F	kg	lb
AR 80 bp NBR	1291	1293	1294	1292	76,4	20,2	20	290	550	60	140	14	30,9
AR 80 bp <b>B</b>	32006	32007	32008	32009	76,4	20,2	20	290	550	60	140	14	30,9

**B** Pompa con Membrane in BlueFlex™  
Pumps with BlueFlex™ diaphragm

**NBR** Pompa con Membrane in NBR  
Pumps with NBR diaphragm

MAX		RPM											
		400			450			500			550		
bar	psi	l/min	gpm	HP	l/min	gpm	HP	l/min	gpm	HP	l/min	gpm	HP
<b>AR 80 bp</b>													
0	0	56,1	14,8	0,3	63,0	16,6	0,4	70,0	18,5	0,5	76,1	20,1	0,5
5	72	55,3	14,6	0,8	62,2	16,4	0,9	69,1	18,3	1,1	75,1	19,8	1,1
10	145	54,8	14,5	1,4	61,5	16,2	1,6	68,5	18,1	1,8	74,5	19,7	2,0
15	218	54,3	14,3	2,1	61,0	16,1	2,3	68,1	18,0	2,6	74,0	19,5	2,9
20	290	53,9	14,2	2,7	60,6	16,0	3,0	67,6	17,9	3,4	73,5	19,4	3,7



# AR 115 BP - AR 115 BP/1000

**BASSA PRESSIONE**  
*low pressure*

**Serie ALLUMINIO PLASTIFICATO**  
*plastic-coated aluminium series*



**diserbo**  
*spraying*



**deicing**  
*deicing*

Gruppi comando separato, vedi pag. 86.

*For remote control units please see page 86.*

Kit Applicazioni vedi pag. 84.

*Application kits, see page 84.*



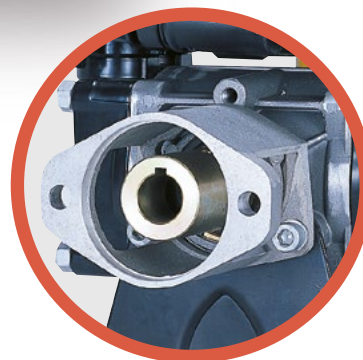
AR 115 bp



C



SP



Applicazioni / Applications  
IDM > pag. 198.

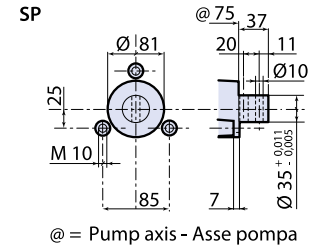
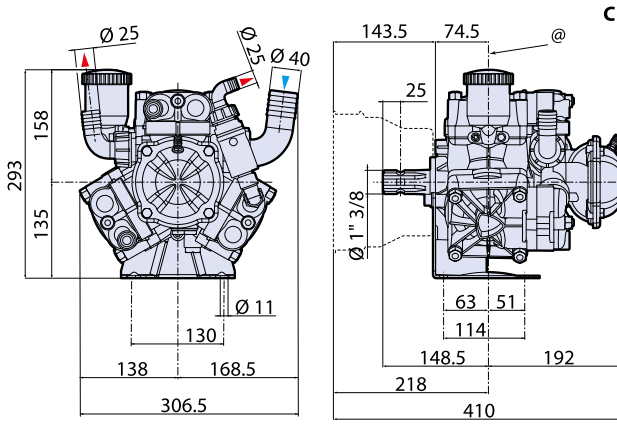
## Caratteristiche Generali

**Pompa a tre membrane semidrauliche.** Parti in contatto con i liquidi pompati in alluminio plastificato Rilsan e AISI 303/304. Membrane in NBR, HPDS, Desmopan, Viton® o **BlueFlex™**. Tenute in NBR. Viteria in Geomet. Completa di valvola di sovrappressione con riarmo, camera aria e cuffia di protezione cardano.

## General Features

**Semi-hydraulic three-diaphragm pump.** Parts in contact with pumped liquids in plastic-coated aluminium and AISI 303/304. Diaphragms in NBR, HPDS, Desmopan, Viton® or **BlueFlex™**. Seals in NBR. Geomet metal fasteners. Complete with safety valve with re-arm, air chamber and cardan protection.

CM 588600  
 sp\_ar115bp\_ar135bp\_ar115\_100.pdf  
 M191399  
 DI 588510 - 588511



MOD	COD	MAX	MAX	RPM	TEMP	NET					
	C	SP	l/min	gpm	bar	psi	N°giri/1'	°C	°F	kg	lb
AR 115 bp NBR	1203	1204	107,9	28,5	20	290	550	60	140	15,5	34,2
AR 115 bp B	32014	32015	107,9	28,5	20	290	550	60	140	15,5	34,2
AR 115 bp /1000 NBR	1199	-	94	24,8	15	218	1000	60	140	15,5	34,2

**B** Pompa con Membrane in BlueFlex™  
 Pumps with BlueFlex™ diaphragm

**NBR** Pompa con Membrane in NBR  
 Pumps with NBR diaphragm

MAX		RPM											
		400			450			500			550		
bar	psi	l/min	gpm	HP	l/min	gpm	HP	l/min	gpm	HP	l/min	gpm	HP
<b>AR 115 bp</b>													
0	0	80,9	21,4	0,4	90,1	23,8	0,5	99,7	26,3	0,7	107,9	28,5	0,9
5	72	78,2	20,7	1,2	88,5	23,4	1,5	96,1	25,4	1,6	105,3	27,8	1,9
10	145	77,4	20,4	2,1	87,5	23,1	2,4	95,7	25,3	2,8	104,5	27,6	3,1
15	218	77,1	20,4	3,1	87,0	23,0	3,5	95,0	25,1	3,9	104,3	27,6	4,3
20	290	77,0	20,3	4,0	86,2	22,8	4,6	94,2	24,9	5,1	103,8	27,4	5,5

MAX		RPM										
		750			900			1000				
bar	psi	l/min	gpm	HP	l/min	gpm	HP	l/min	gpm	HP		
<b>AR 115 bp / 1000</b>												
0	0	75,0	19,8	0,8	90,5	23,9	1,1	94,0	24,8	1,4		
5	72	73,0	19,3	1,5	87,0	23,0	1,7	91,5	24,2	2,0		
10	145	72,0	19,0	2,3	84,6	22,3	2,7	90,5	23,9	3,1		
15	218	71,0	18,8	3,2	84,0	22,2	3,8	89,0	23,5	4,2		





# AR 135 BP

**BASSA PRESSIONE**  
*low pressure*

**Serie ALLUMINIO PLASTIFICATO**  
*plastic-coated aluminium series*



**diserbo**  
*spraying*



**deicing**  
*deicing*

Gruppi comando separato, vedi pag. 86.

*For remote control units please see page 86.*

Kit Applicazioni vedi pag. 84.

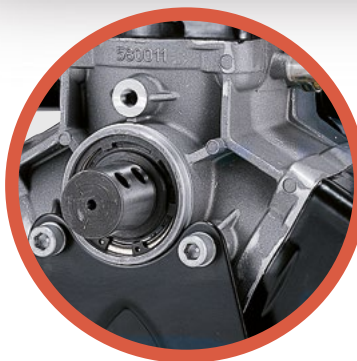
*Application kits, see page 84.*



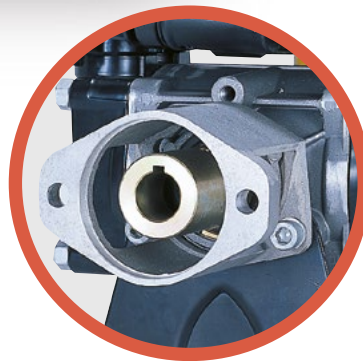
AR 135 bp



C



SP



Applicazioni / Applications  
IDM > pag. 198.

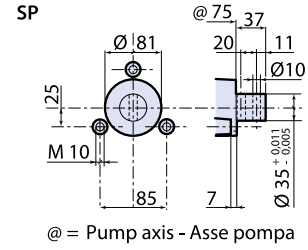
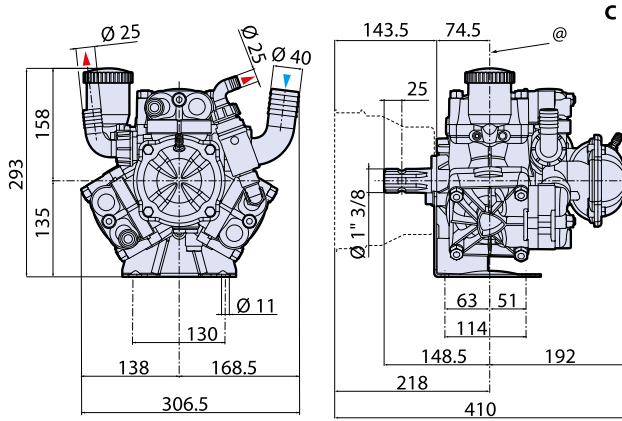
## Caratteristiche Generali

**Pompa a tre membrane semidrauliche.** Parti in contatto con i liquidi pompati in alluminio plastificato Rilsan e AISI 303/304. Membrane in NBR, HPDS, Desmopan, Viton® o **BlueFlex™**. Tenute in NBR. Viteria in Geomet. Completa di valvola di sovrappressione con riarmo, camera aria e cuffia di protezione cardano

## General Features

**Semi-hydraulic three-diaphragm pump.** Parts in contact with pumped liquids in plastic-coated aluminium and AISI 303/304. Diaphragms in NBR, HPDS, Desmopan, Viton® or **BlueFlex™**. Seals in NBR. Geomet metal fasteners. Complete with safety valve with re-arm, air chamber and cardan protection.

MI 91399  
DI 588510 - 588511  
CM 588600  
sp\_ar115bp\_ar135bp\_ar115\_100.pdf



MOD	COD	MAX	MAX		RPM	TEMP		NET			
			l/min	gpm		bar	psi	N°giri/1'	°C	°F	kg
	<b>C</b>	<b>SP</b>									
<b>AR 135 bp NBR</b>	<b>1206</b>	<b>1207</b>	128	33,8	20	290	550	60	140	15,5	34,2
<b>AR 135 bp B</b>	<b>32024</b>	<b>32025</b>	128	33,8	20	290	550	60	140	15,5	34,2

**B** Pompa con Membrane in BlueFlex™  
Pumps with BlueFlex™ diaphragm

**NBR** Pompa con Membrane in NBR  
Pumps with NBR diaphragm

MAX		RPM											
		400			450			500			550		
bar	psi	l/min	gpm	HP	l/min	gpm	HP	l/min	gpm	HP	l/min	gpm	HP
<b>AR 135 bp</b>													
0	0	97,3	25,7	0,7	108,8	28,7	0,9	118,8	31,4	1,2	128,0	33,8	1,6
5	72	95,6	25,3	1,6	106,5	28,1	1,9	117,6	31,1	2,1	125,8	33,2	2,4
10	145	95,2	25,1	2,7	106,3	28,1	3,1	117,2	31,0	3,5	125,1	33,0	3,9
15	218	94,6	25,0	3,8	105,7	27,9	4,3	116,3	30,7	4,8	124,9	33,0	5,2
20	290	93,4	24,7	4,8	105,3	27,8	5,5	115,7	30,6	6,2	124,7	32,9	6,8



# AR 120 BP - AR 140 BP

**BASSA PRESSIONE**  
*low pressure*

**Serie NYLON**  
*nylon series*



**diserbo**  
*spraying*



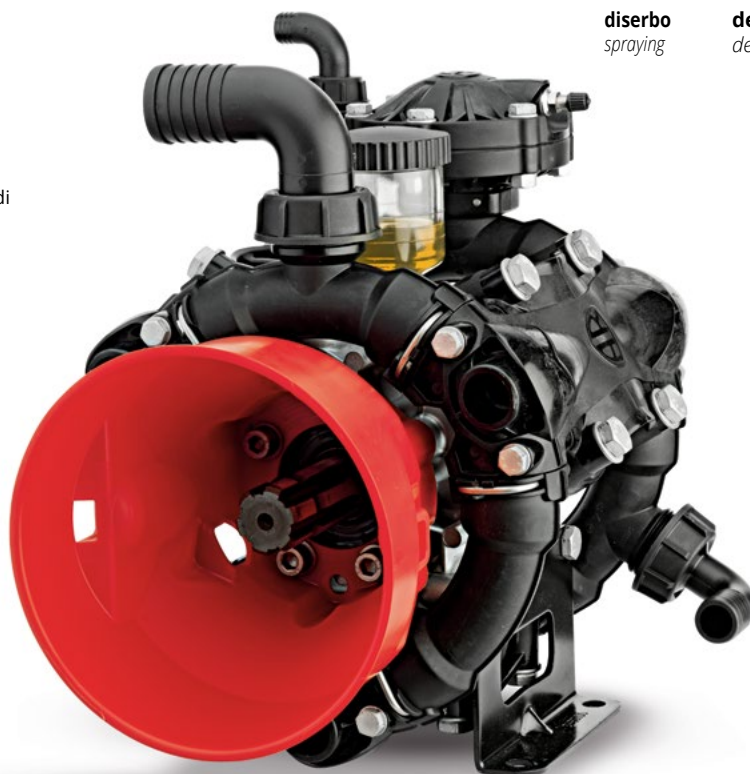
**deicing**  
*deicing*

Gruppi comando separato, vedi pag. 86.

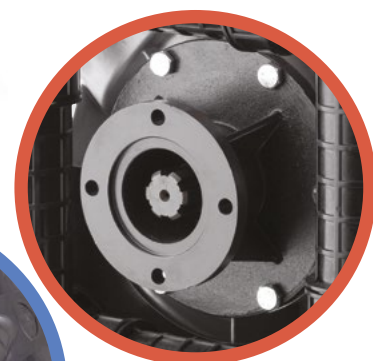
*For remote control units please see page 86.*

Kit Applicazioni vedi pag. 84.

*Application kits, see page 84.*



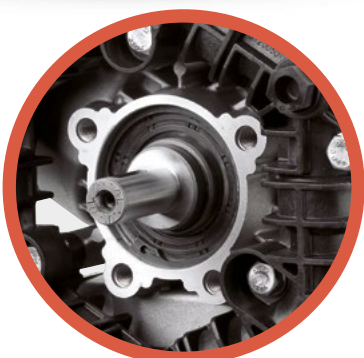
AR 120 bp



Applicazioni / Applications  
IDM > pag. 198.



C



SP



AP C/C

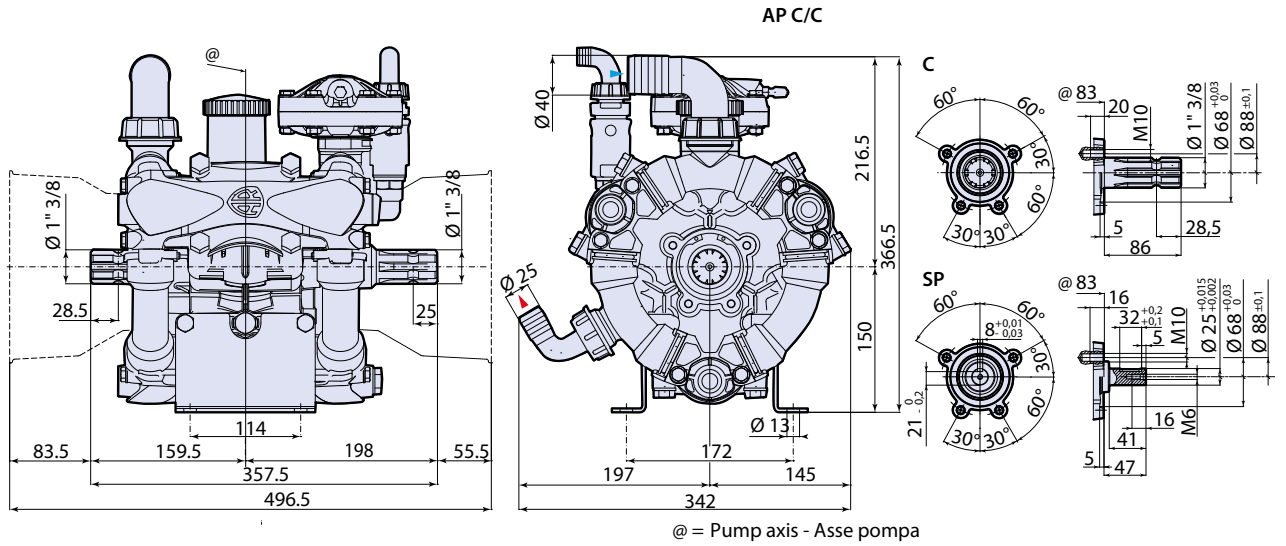
## Caratteristiche Generali

**Pompa a tre membrane semidrauliche.** Parti in contatto con i liquidi pompati in Nylon rinforzato, Kynar e AISI 303/304. Membrane in NBR, HPDS, Desmopan, Viton® o **BlueFlex™**. Tenute in NBR. Viteria in Geomet. Tappo per drenaggio del liquido dal circuito prima del rimessaggio invernale. Completa di valvola di sovrappressione con riarmo, camera aria e cuffia di protezione cardano.

## General Features

**Semi-hydraulic three-diaphragm pump.** Parts in contact with pumped liquids in reinforced Nylon, Kynar and AISI 303/304. Diaphragms in NBR, HPDS, Desmopan, Viton® or **BlueFlex™**. Seals in NBR. Geomet metal fasteners. Plug for drainage of liquid from the circuit before winter storage. Complete with safety valve with re-arm, air chamber and cardan protection.

CM 3468600  
 sp\_ar120LFP\_ar140LFP\_ar140bp.pdf  
 MI 91437  
 DI 3468500



MOD	COD			MAX l/min	MAX gpm	MAX bar	MAX psi	RPM N°giri/1'	°C	°F	NET	
	C	SP	AP C/C								kg	lb
AR 120 bp NBR	1261	1262	1263	116,7	30,8	15	218	550	60	140	15,6	34,4
AR 120 bp <b>E</b>	32016	32017	32018	116,7	30,8	15	218	550	60	140	15,6	34,4
AR 140 bp NBR	1264	1265	1266	132,9	35,1	15	218	550	60	140	15,6	34,4
AR 140 bp <b>E</b>	32026	32027	32028	132,9	35,1	15	218	550	60	140	15,6	34,4

**E** Pompa con Membrane in BlueFlex™  
 Pumps with BlueFlex™ diaphragm

**NBR** Pompa con Membrane in NBR  
 Pumps with NBR diaphragm

MAX		RPM											
		400			450			500			550		
bar	psi	l/min	gpm	HP	l/min	gpm	HP	l/min	gpm	HP	l/min	gpm	HP
<b>AR 120 bp</b>													
0	0	86,4	22,8	0,4	96,8	25,6	0,5	108,0	28,5	0,6	116,7	30,8	0,8
5	72	85,0	22,5	1,3	96,5	25,5	1,5	107,0	28,3	1,6	116,3	30,7	1,9
10	145	84,5	22,3	2,3	96,0	25,4	2,6	105,9	28,0	2,9	115,5	30,5	3,2
15	218	83,4	22,0	3,2	95,3	25,2	3,6	105,5	27,9	4,0	114,0	30,1	4,5
<b>AR 140 bp</b>													
0	0	100,2	26,5	0,8	111,9	29,6	1,0	124,4	32,9	1,3	132,9	35,1	1,6
5	72	100,0	26,4	1,5	111,1	29,3	1,7	123,3	32,6	2,0	132,5	35,0	2,1
10	145	98,0	25,9	2,6	110,4	29,2	2,9	121,6	32,1	3,4	131,5	34,7	3,7
15	218	97,0	25,6	3,7	108,7	28,7	4,2	120,5	31,8	4,7	129,5	34,2	5,2





# AR 125 BP - AR 145 BP

**BASSA PRESSIONE**  
*low pressure*

**Serie ALLUMINIO PLASTIFICATO**  
*plastic-coated aluminium series*



**diserbo**  
*spraying*



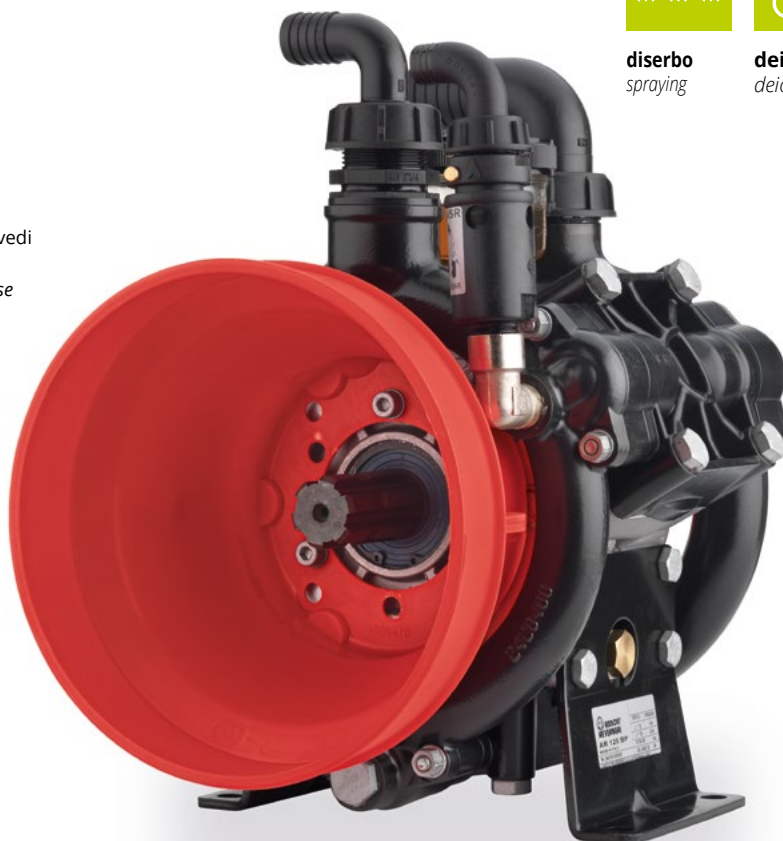
**deicing**  
*deicing*

Gruppi comando separato, vedi pag. 86.

*For remote control units please see page 86.*

Kit Applicazioni vedi pag. 84.

*Application kits, see page 84.*



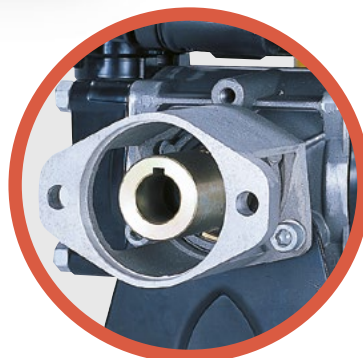
AR 125 bp



AP C/C



AP C/F 1" 3/8



Applicazioni / Applications  
IDM - IDP > pag./page 198.

## Caratteristiche Generali

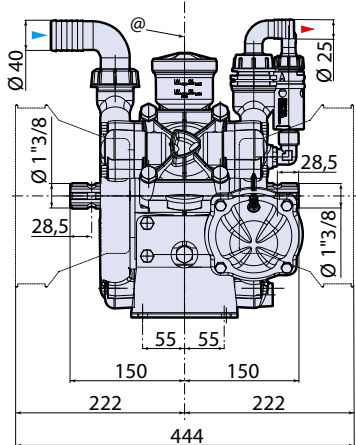
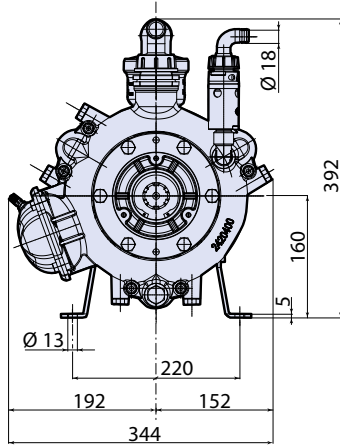
**Pompa a tre membrane semidrauliche.** Parti in contatto con i liquidi pompati in alluminio plastificato Rilsan e AISI 303/304. Membrane in NBR, HPDS, Desmopan, Viton® o **BlueFlex™**. Tenute in NBR. Viteria in Geomet. Tappo per drenaggio del liquido dal circuito prima del rimessaggio invernale. Completa di valvola di sovrappressione con riarmo, camera aria e cuffia di protezione cardano.

## General Features

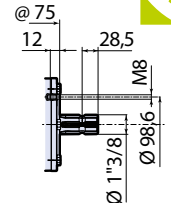
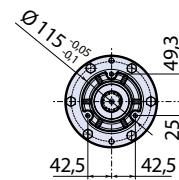
**Semi-hydraulic three-diaphragm pump.** Parts in contact with pumped liquids in plastic-coated aluminium and AISI 303/304. Diaphragms in NBR, HPDS, Desmopan, Viton® or **BlueFlex™**. Seals in NBR. Geomet metal fasteners. Plug for drainage of liquid from the circuit before winter storage. Complete with safety valve with re-arm, air chamber and cardan protection.



MI 91400  
DI 2428500  
CM 2428601  
sp\_ar125bp\_ar145bp.pdf

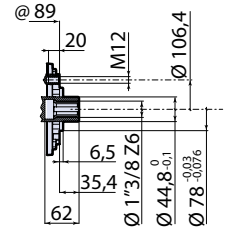
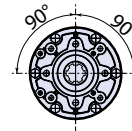


AP C/C



@ = Pump axis - Asse pompa

AP C/F 1<sup>3</sup>/<sub>8</sub>



@ = Pump axis - Asse pompa

MOD	COD		MAX		MAX		RPM		TEMP		NET	
	C/C	C/F 1 <sup>3</sup> / <sub>8</sub>	l/min	gpm	bar	psi	N°giri/1'	°C	°F	kg	lb	
AR 125 bp AP NBR	1218	1220	120,4	31,8	20	290	550	60	140	23	50,7	
AR 125 bp AP B	32022	32023	120,4	31,8	20	290	550	60	140	23	50,7	
AR 145 bp AP NBR	1219	1221	133	35,1	20	290	550	60	140	23	50,7	
AR 145 bp AP B	32032	32033	133	35,1	20	290	550	60	140	23	50,7	

**B** Pompa con Membrane in BlueFlex™  
Pumps with BlueFlex™ diaphragm

**NBR** Pompa con Membrane in NBR  
Pumps with NBR diaphragm

MAX		RPM											
		400			450			500			550		
bar	psi	l/min	gpm	HP	l/min	gpm	HP	l/min	gpm	HP	l/min	gpm	HP
<b>AR 125 bp</b>													
0	0	91,9	24,3	0,7	101,4	26,8	0,8	111,2	29,4	1,1	120,4	31,8	1,2
5	72	87,6	23,1	1,3	97,4	25,7	1,5	107,4	28,4	1,6	116,6	30,8	1,9
10	145	84,5	22,3	2,3	94,1	24,9	2,5	103,2	27,3	2,8	113,2	29,9	3,1
15	218	82,2	21,7	3,2	91,5	24,2	3,6	102,0	26,9	3,9	110,2	29,1	4,3
20	290	81,3	21,5	4,2	90,5	23,9	5,0	97,1	25,7	5,2	108,1	28,6	5,8
<b>AR 145 bp</b>													
0	0	100,2	26,5	0,8	112,4	29,7	1,1	122,8	32,4	1,5	133,0	35,1	1,7
5	72	97,1	25,7	1,5	109,4	28,9	1,7	119,8	31,6	2,0	130,5	34,5	2,1
10	145	94,0	24,8	2,5	105,5	27,9	3,0	115,1	30,4	3,2	125,5	33,2	3,4
15	218	91,5	24,2	3,6	103,6	27,4	4,0	112,7	29,8	4,6	123,4	32,6	5,0
20	290	89,5	23,6	4,7	100,4	26,5	5,2	111,6	29,5	5,8	120,8	31,9	6,3



# AR 160 BP

BASSA PRESSIONE  
*low pressure*

Serie ALLUMINIO PLASTIFICATO  
*plastic-coated aluminium series*



**diserbo**  
*spraying*



**deicing**  
*deicing*

Gruppi comando separato, vedi pag. 86.

*For remote control units please see page 86.*

Kit Applicazioni vedi pag. 84.

*Application kits, see page 84.*



AR 160 bp



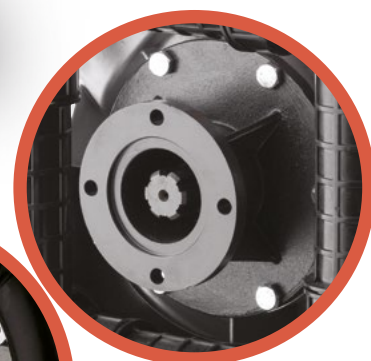
AP C/C



AP C/F ø 25



AP C/F ø 32



Applicazioni / Applications  
IDM - IDP > pag./page 198.

## Caratteristiche Generali

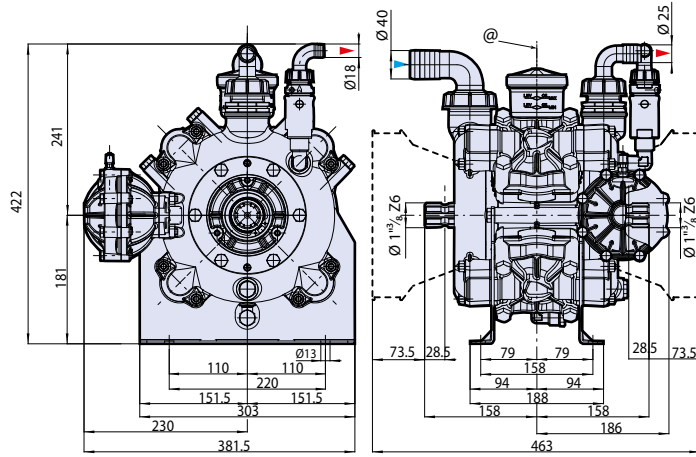
**Pompa a quattro membrane semidrauliche.** Parti in contatto con i liquidi pompanti in alluminio plastificato Rilsan e AISI 303/304. Membrane in NBR, HPDS, Desmopan, Viton® o **BlueFlex™**. Tenute in NBR. Viteria in Geomet. Tappo per drenaggio del liquido dal circuito prima del rimessaggio invernale. Completa di valvola di sovrappressione con riarmo, camera aria e cuffia di protezione cardano. Kit per l'accoppiamento di due pompe a formare un gruppo modulare destinato alle diverse utenze dell'irroratrice.

## General Features

**Semi-hydraulic four-diaphragm pump.** Parts in contact with pumped liquids in plastic-coated aluminium and AISI 303/304. Diaphragms in NBR, HPDS, Desmopan, Viton® or **BlueFlex™**. Seals in NBR. Geomet metal fasteners. Plug for drainage of liquid from the circuit before winter storage. Complete with safety valve with re-arm, air chamber and cardan protection. Flange kit for combining two pumps to form a modular unit for the sprayer's liquid circuit (spray to boom, agitation, mixing, continual rinsing).

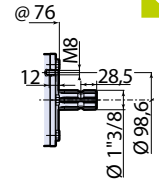
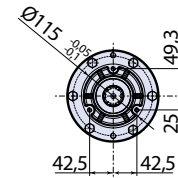


MI 91401  
DI 768520  
CM 768601  
sp\_ar160\_185bp.pdf

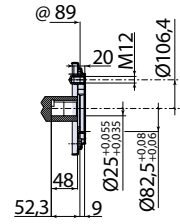
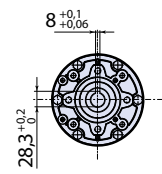


@ = Pump axis - Asse pompa

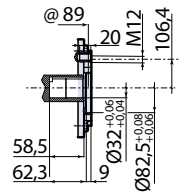
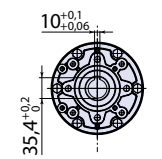
AP C/C



AP C/F Ø25mm



AP C/F Ø32mm



MOD	COD			MAX		MAX		RPM	TEMP		NET	
	C/C	C/F Ø 25	C/F Ø 32	l/min	gpm	bar	psi	N°giri/1'	°C	°F	kg	lb
AR 160 bp AP NBR	1209	1233	1228	166,2	43,9	20	290	550	60	140	27,5	60,6
AR 160 bp AP B	32034	32035	32036	166,2	43,9	20	290	550	60	140	27,5	60,6

**B** Pompa con Membrane in BlueFlex™  
Pumps with BlueFlex™ diaphragm

**NBR** Pompa con Membrane in NBR  
Pumps with NBR diaphragm

MAX		RPM											
		400			450			500			550		
bar	psi	l/min	gpm	HP	l/min	gpm	HP	l/min	gpm	HP	l/min	gpm	HP
<b>AR 160 bp</b>													
0	0	122,8	32,4	0,9	138,3	36,5	1,0	151,6	40,0	1,4	166,2	43,9	1,6
5	72	119,5	31,6	2,4	132,2	34,9	2,7	146,6	38,7	3,1	159,8	42,2	3,5
10	145	114,6	30,3	3,7	129,8	34,3	4,2	140,8	37,2	4,6	157,3	41,6	5,1
15	218	110,7	29,3	4,9	125,8	33,2	5,6	137,4	36,3	6,1	152,8	40,4	6,8
20	290	110,6	29,2	6,1	125,0	33,0	7,0	136,1	36,0	7,6	151,3	40,0	8,4





# AR 185 BP

BASSA PRESSIONE  
*low pressure*

Serie ALLUMINIO PLASTIFICATO  
*plastic-coated aluminium series*



**diserbo**  
*spraying*



**deicing**  
*deicing*

Gruppi comando separato, vedi pag. 86.

*For remote control units please see page 86.*

Kit Applicazioni vedi pag. 84.

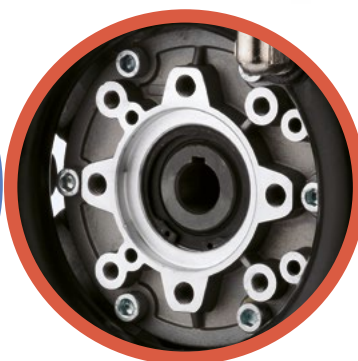
*Application kits, see page 84.*



AR 185 bp



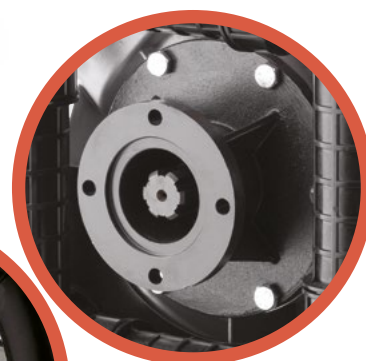
AP C/C



AP C/F ø 25



AP C/F ø 32



Applicazioni / Applications  
IDM - IDP > pag./page 198.

## Caratteristiche Generali

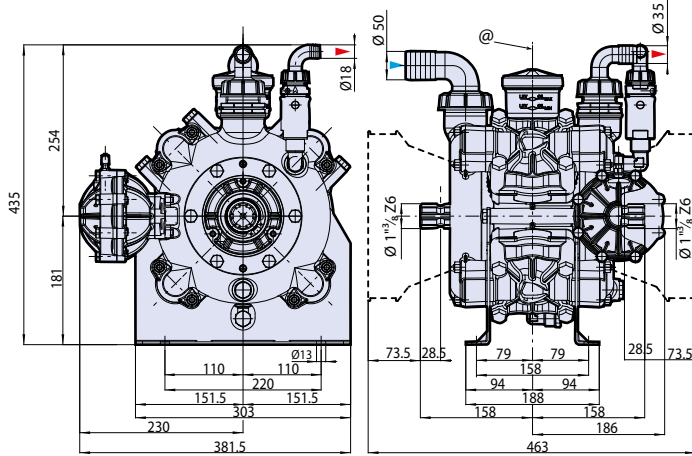
**Pompa a quattro membrane semidrauliche.** Parti in contatto con i liquidi pompanti in alluminio plastificato Rilsan e AISI 303/304. Membrane in NBR, HPDS, Desmopan, Viton® o **BlueFlex™**. Tenute in NBR. Viteria in Geomet. Tappo per drenaggio del liquido dal circuito prima del rimessaggio invernale. Completa di valvola di sovrappressione con riarmo, camera aria e cuffia di protezione cardano. Kit per l'accoppiamento di due pompe a formare un gruppo modulare destinato alle diverse utenze dell'irroratrice.

## General Features

**Semi-hydraulic four-diaphragm pump.** Parts in contact with pumped liquids in plastic-coated aluminium and AISI 303/304. Diaphragms in NBR, HPDS, Desmopan, Viton® or **BlueFlex™**. Seals in NBR. Geomet metal fasteners. Plug for drainage of liquid from the circuit before winter storage. Complete with safety valve with re-arm, air chamber and cardan protection. Flange kit for combining two pumps to form a modular unit for the sprayer's liquid circuit (spray to boom, agitation, mixing, continual rinsing).

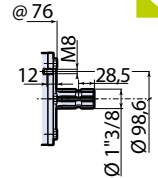
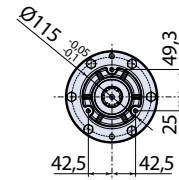


MI 91401  
DI 768530  
CM 768601  
sp\_ar160\_185bp.pdf

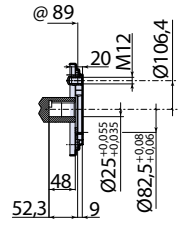
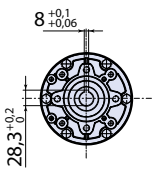


@ = Pump axis - Asse pompa

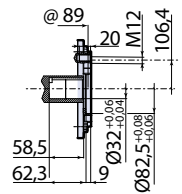
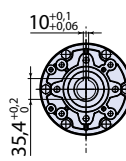
AP C/C



AP C/F Ø25mm



AP C/F Ø32mm



MOD	COD			MAX		MAX		RPM		TEMP		NET	
	C/C	C/F Ø 25	C/F Ø 32	l/min	gpm	bar	psi	N°giri/1'	°C	°F	kg	lb	
AR 185 bp AP NBR	1210	1234	1229	182,1	48.1	20	290	550	60	140	27,5	60,6	
AR 185 bp AP B	32038	32039	32040	182,1	48.1	20	290	550	60	140	27,5	60,6	

**B** Pompa con Membrane in BlueFlex™  
Pumps with BlueFlex™ diaphragm

**NBR** Pompa con Membrane in NBR  
Pumps with NBR diaphragm

MAX		RPM											
		400			450			500			550		
bar	psi	l/min	gpm	HP	l/min	gpm	HP	l/min	gpm	HP	l/min	gpm	HP
<b>AR 185 bp</b>													
0	0	133,2	35,2	1,1	151,7	40,1	1,4	166,6	44,0	1,6	182,1	48,1	1,9
5	72	129,8	34,3	2,6	146,0	38,6	3,0	160,9	42,5	3,4	177,4	46,9	3,7
10	145	129,4	34,2	4,0	140,8	37,2	4,6	155,9	41,2	5,0	172,2	45,5	5,6
15	218	123,7	32,7	5,3	139,2	36,8	6,1	155,2	41,0	6,7	168,4	44,5	7,4
20	290	121,8	32,2	6,7	137,0	36,2	7,6	153,0	40,4	8,4	163,4	43,2	9,3



# AR 215 BP

BASSA PRESSIONE  
*low pressure*

Serie ALLUMINIO PLASTIFICATO  
*plastic-coated aluminium series*



**diserbo**  
*spraying*



**deicing**  
*deicing*

Gruppi comando separato, vedi pag. 86.

*For remote control units please see page 86.*

Kit Applicazioni vedi pag. 84.

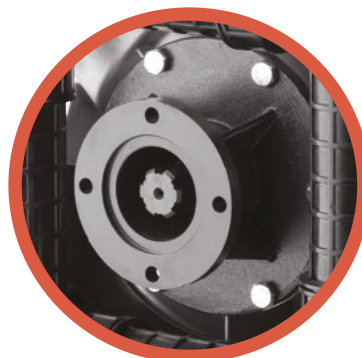
*Application kits, see page 84.*



AR 215 bp



AP C/C



Applicazioni / Applications  
IDM - IDP > pag./page 198.

## Caratteristiche Generali

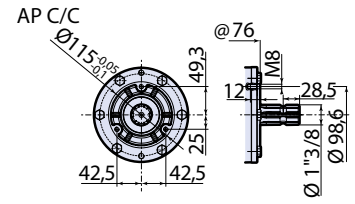
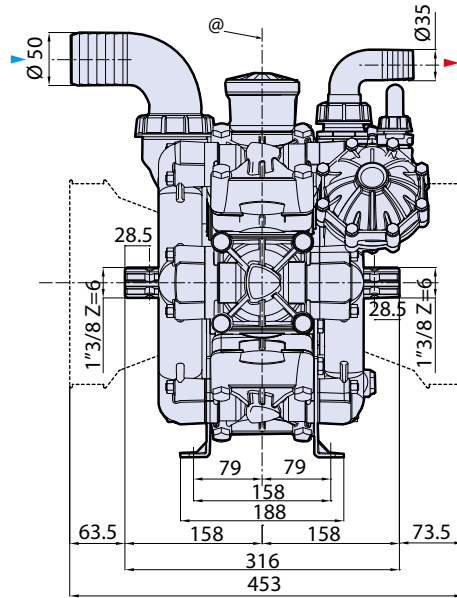
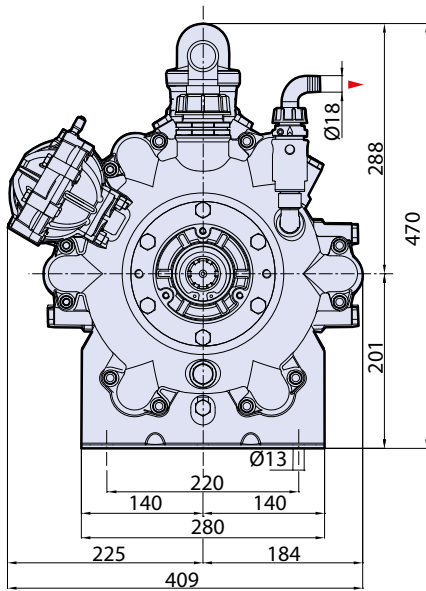
**Pompa a sei membrane semidrauliche.** Parti in contatto con i liquidi pompati in alluminio plastificato Rilsan e AISI 303/304. Membrane in NBR, HPDS, Desmopan, Viton® o **BlueFlex™**. Tenute in NBR. Viteria in Geomet. Tappo per drenaggio del liquido dal circuito prima del rimessaggio invernale. Completa di valvola di sovrappressione con riarmo, camera aria e cuffia di protezione cardano. Kit per l'accoppiamento di due pompe a formare un gruppo modulare destinato alle diverse utenze dell'irroratrice.

## General Features

**Semi-hydraulic six-diaphragm pump.** Parts in contact with pumped liquids in plastic-coated aluminium and AISI 303/304. Diaphragms in NBR, HPDS, Desmopan, Viton® or **BlueFlex™**. Seals in NBR. Geomet metal fasteners. Plug for drainage of liquid from the circuit before winter storage. Complete with safety valve with re-arm, air chamber and cardan protection. Flange kit for combining two pumps to form a modular unit for the sprayer's liquid circuit (spray to boom, agitation, mixing, continual rinsing).



MI 91402  
 DI D1758540  
 CM 758600  
 sp\_ar215\_250\_280bp.pdf



@ = Pump axis - Asse pompa

MOD	COD	MAX	MAX	RPM	NET					
	C/C	l/min	gpm	bar	psi	N°giri/1'	°C	°F	kg	lb
AR 215 bp AP NBR	1212	219,1	57,9	20	290	550	60	140	38,5	85
AR 215 bp AP B	32042	219,1	57,9	20	290	550	60	140	38,5	85

**B** Pompa con Membrane in BlueFlex™  
 Pumps with BlueFlex™ diaphragm

**NBR** Pompa con Membrane in NBR  
 Pumps with NBR diaphragm

MAX		RPM											
		400			450			500			550		
bar	psi	l/min	gpm	HP	l/min	gpm	HP	l/min	gpm	HP	l/min	gpm	HP
<b>AR 215 bp</b>													
0	0	162,0	42,8	0,7	180,7	47,7	0,8	200,0	52,8	1,1	219,1	57,9	1,3
5	72	159,5	42,1	2,3	175,7	46,4	2,5	197,9	52,3	2,8	214,7	56,7	3,2
10	145	151,0	39,9	3,9	173,6	45,9	4,4	190,3	50,3	5,0	208,8	55,2	5,5
15	218	149,5	39,5	5,6	170,3	45,0	6,3	188,0	49,7	7,1	204,2	53,9	7,8
20	290	147,9	39,1	7,2	165,8	43,8	8,2	184,2	48,7	9,1	202,0	53,4	9,9





# AR 250 BP - AR 280 BP

BASSA PRESSIONE  
*low pressure*

Serie ALLUMINIO PLASTIFICATO  
*plastic-coated aluminium series*



**diserbo**  
*spraying*



**deicing**  
*deicing*

Gruppi comando separato, vedi pag. 86.

*For remote control units please see page 86.*

Kit Applicazioni vedi pag. 84.

*Application kits, see page 84.*



AR 250 bp



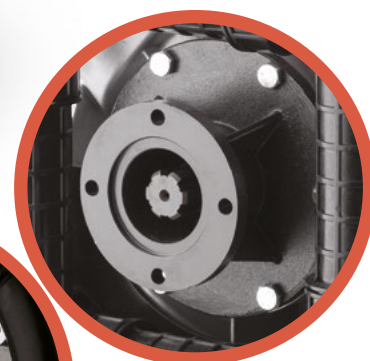
AP C/C



AP C/F ø 25



AP C/F ø 32



Applicazioni / Applications  
IDM - IDP > pag./page 198.

## Caratteristiche Generali

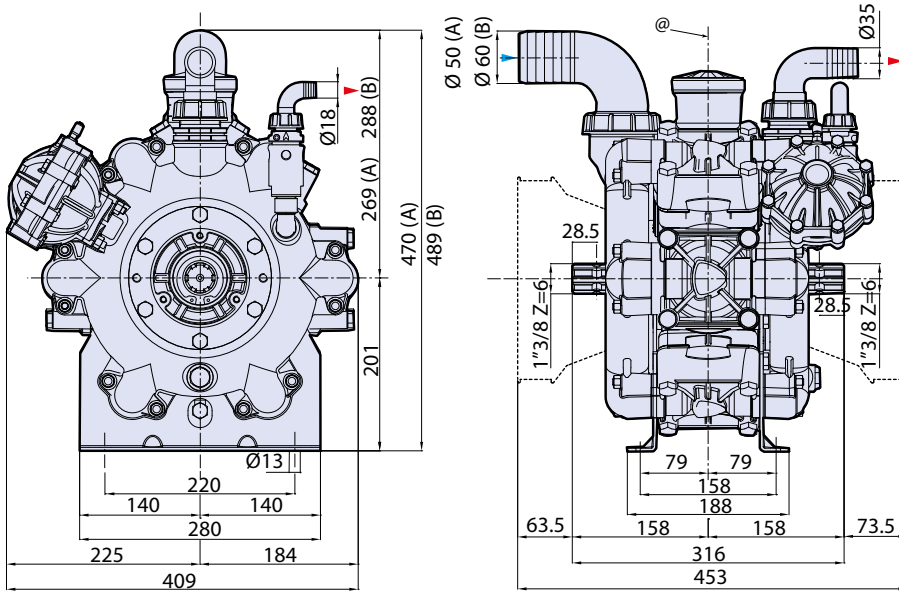
**Pompa a sei membrane semidrauliche.** Parti in contatto con i liquidi pompati in alluminio plastificato Rilsan e AISI 303/304. Membrane in NBR, HPDS, Desmopan, Viton® o **BlueFlex™**. Tenute in NBR. Viteria in Geomet. Tappo per drenaggio del liquido dal circuito prima del rimessaggio invernale. Completa di valvola di sovrappressione con riarmo, camera aria e cuffia di protezione cardano. Kit per l'accoppiamento di due pompe a formare un gruppo modulare destinato alle diverse utenze dell'irroratrice.

## General Features

**Semi-hydraulic six-diaphragm pump.** Parts in contact with pumped liquids in plastic-coated aluminium and AISI 303/304. Diaphragms in NBR, HPDS, Desmopan, Viton® or **BlueFlex™**. Seals in NBR. Geomet metal fasteners. Plug for drainage of liquid from the circuit before winter storage. Complete with safety valve with re-arm, air chamber and cardan protection. Flange kit for combining two pumps to form a modular unit for the sprayer's liquid circuit (spray to boom, agitation, mixing, continual rinsing).

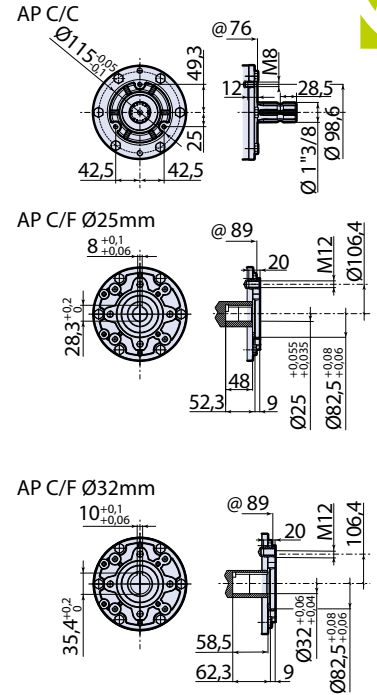


MI 91402  
D1 758540 AR250bp  
D1 758550 AR280bp  
CM 758600  
sp\_ar215\_250\_280bp.pdf



@ = Pump axis - Asse pompa

(A) = AR 250 bp  
(B) = AR 280 bp



MOD	COD			MAX l/min	MAX gpm	MAX bar	MAX psi	RPM	TEMP °C	TEMP °F	NET kg	NET lb
	C/C	C/F Ø 25	C/F Ø 32									
AR 250 bp AP NBR	1211	1230	1231	254,4	67,2	20	290	550	60	140	38,5	85
AR 250 bp AP B	32043	32044	32045	254,4	67,2	20	290	550	60	140	38,5	85
AR 280 bp AP NBR	1182	1235	1232	277,8	73,4	20	290	550	60	140	38,5	85
AR 280 bp AP B	32046	32047	32048	277,8	73,4	20	290	550	60	140	38,5	85

**B** Pompa con Membrane in BlueFlex™  
Pumps with BlueFlex™ diaphragm

**NBR** Pompa con Membrane in NBR  
Pumps with NBR diaphragm

MAX bar	MAX psi	RPM											
		400			450			500			550		
bar	psi	l/min	gpm	HP	l/min	gpm	HP	l/min	gpm	HP	l/min	gpm	HP
<b>AR 250 bp</b>													
0	0	184,7	48,8	0,9	209,4	55,3	1,1	229,6	60,7	1,5	254,4	67,2	2,0
5	72	181,0	47,8	2,5	202,7	53,5	3,0	224,4	59,3	3,4	253,6	67,0	3,6
10	145	173,6	45,9	4,6	196,0	51,8	5,1	218,5	57,7	5,6	247,7	65,4	6,2
15	218	172,8	45,6	6,4	191,1	50,5	7,2	214,6	56,7	8,0	243,9	64,4	8,9
20	290	170,7	45,1	8,2	190,1	50,2	9,3	206,9	54,7	10,1	237,7	62,8	11,4
<b>AR 280 bp</b>													
0	0	203,4	53,7	1,1	229,8	60,7	1,3	253,2	66,9	1,7	277,8	73,4	2,3
5	72	200,5	53,0	3,0	225,3	59,5	3,2	252,9	66,8	3,6	274,2	72,4	4,6
10	145	195,9	51,8	5,0	219,5	58,0	5,6	252,6	66,7	6,3	266,9	70,5	7,0
15	218	191,1	50,5	7,1	214,1	56,6	8,3	238,8	63,1	9,0	255,5	67,5	9,9
20	290	187,4	49,5	9,3	214,0	56,5	10,3	235,1	62,1	11,7	253,4	66,9	12,9



# AR 305 BP

BASSA PRESSIONE  
*low pressure*

Serie ALLUMINIO PLASTIFICATO  
*plastic-coated aluminium series*



**diserbo**  
*spraying*



**deicing**  
*deicing*

**NEW**

Gruppi comando separato, vedi pag. 86.

*For remote control units please see page 86.*

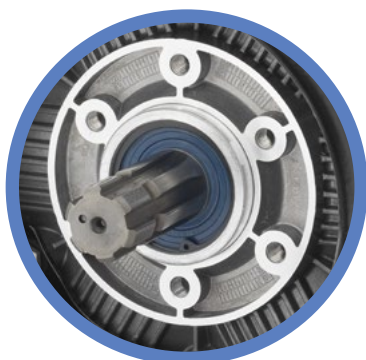
Kit Applicazioni vedi pag. 84.

*Application kits, see page 84.*

Disponibile in versione TWIN TOP  
*TWIN TOP version available.*



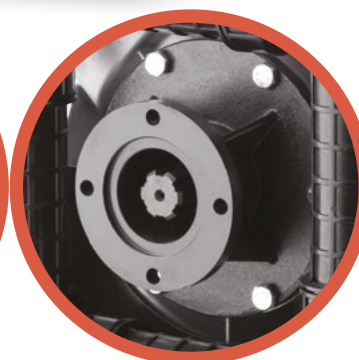
AR 305 bp AP C/C



AP C/C



AP C/F ø 32



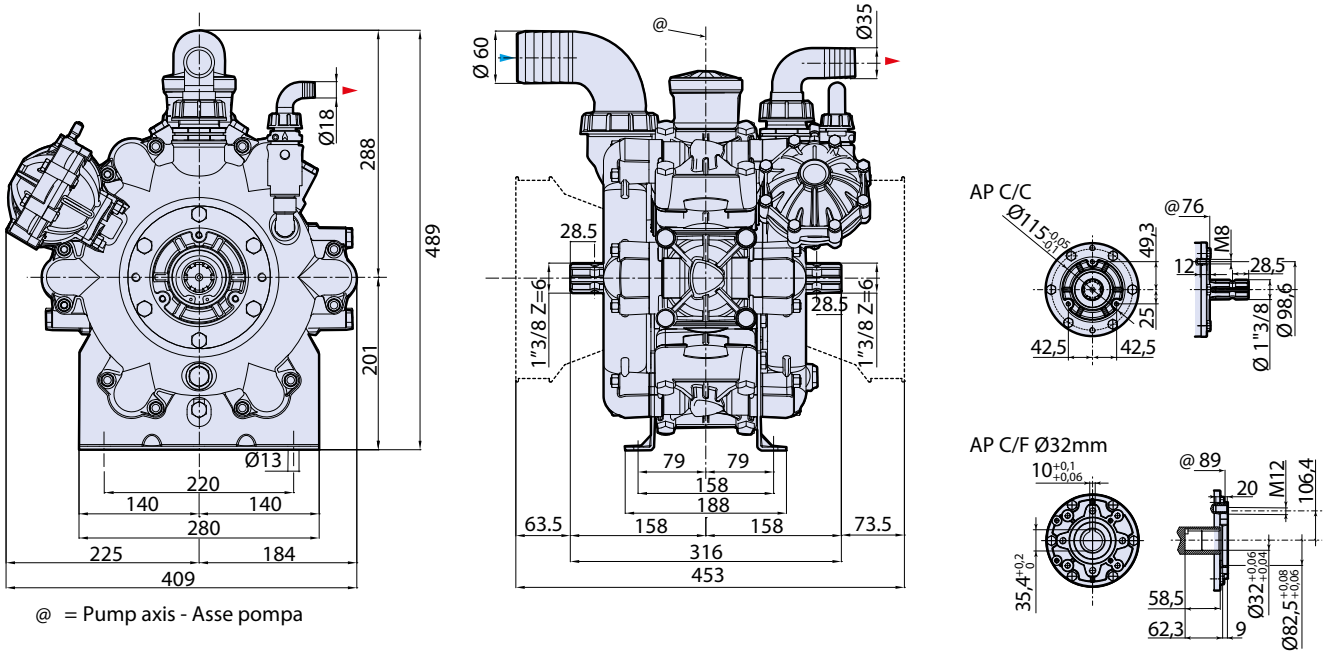
Applicazioni / Applications  
IDM - IDP > pag./page 198.

## Caratteristiche Generali

**Pompa a sei membrane semidrauliche.** Parti in contatto con i liquidi pompati in alluminio plastificato Rilsan e AISI 303/304. Membrane in NBR, HPDS, Desmopan, Viton® o **BlueFlex™**. Tenute in NBR. Viteria in Geomet. Tappo per drenaggio del liquido dal circuito prima del rimessaggio invernale. Completa di valvola di sovrappressione con riarmo, camera aria e cuffia di protezione cardano. Kit per l'accoppiamento di due pompe a formare un gruppo modulare destinato alle diverse utenze dell'irroratrice.

## General Features

**Semi-hydraulic six-diaphragm pump.** Parts in contact with pumped liquids in plastic-coated aluminium and AISI 303/304. Diaphragms in NBR, HPDS, Desmopan, Viton® or **BlueFlex™**. Seals in NBR. Geomet metal fasteners. Plug for drainage of liquid from the circuit before winter storage. Complete with safety valve with re-arm, air chamber and cardan protection. Flange kit for combining two pumps to form a modular unit for the sprayer's liquid circuit (spray to boom, agitation, mixing, continual rinsing).



MOD	COD		MAX		MAX		RPM	°C		NET	
	C/C	C/F Ø 32	l/min	gpm	bar	psi	N°giri/1'	°C	°F	kg	lb
AR 305 bp AP <b>B</b>	32412	32415	305,7	80,8	20	290	550	60	140	38,5	85

**B** Pompa con Membrane in BlueFlex™  
Pumps with BlueFlex™ diaphragm

MAX		RPM											
		400			450			500			550		
bar	psi	l/min	gpm	HP	l/min	gpm	HP	l/min	gpm	HP	l/min	gpm	HP
<b>AR 305 bp</b>													
0	0	195,4	51,6	0,7	253,5	67,0	1,3	279,1	73,7	1,6	305,7	80,8	2,0
10	145	188,3	49,7	4,8	244,7	64,6	6,4	269,9	71,3	7,3	297,0	78,5	7,9
15	218	186,6	49,3	7,0	241,5	63,8	9,1	268,0	70,8	10,2	293,9	77,6	11,2
20	290	185,7	49,1	8,8	238,7	63,1	11,7	265,3	70,1	13,1	289,7	76,5	14,4





## AR 245 BP - AR 275 BP

BASSA PRESSIONE  
*low pressure*

Testa ALLUMINIO PLASTIFICATO  
*plastic-coated aluminium head*



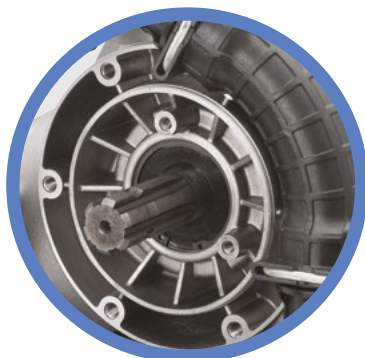
**diserbo**  
*spraying*



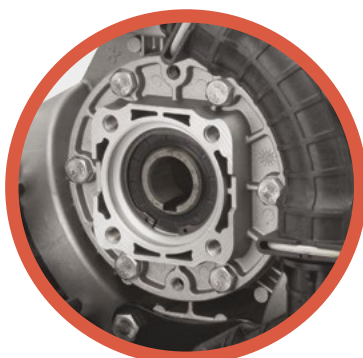
**deicing**  
*deicing*



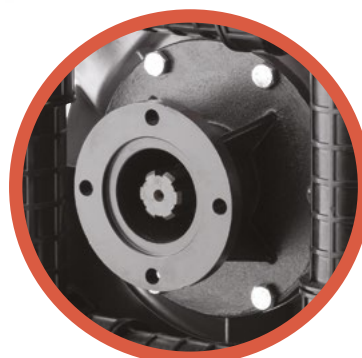
AR 275 bp



AP C/C



AP C/F ø 32



Applicazioni / Applications  
IDM - IDP > pag./page 198.

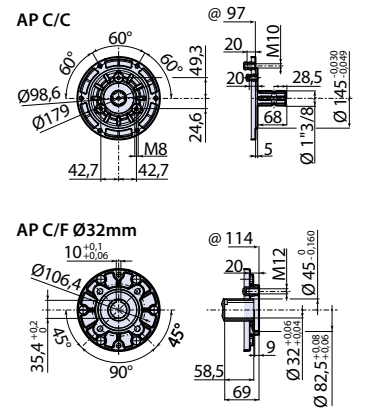
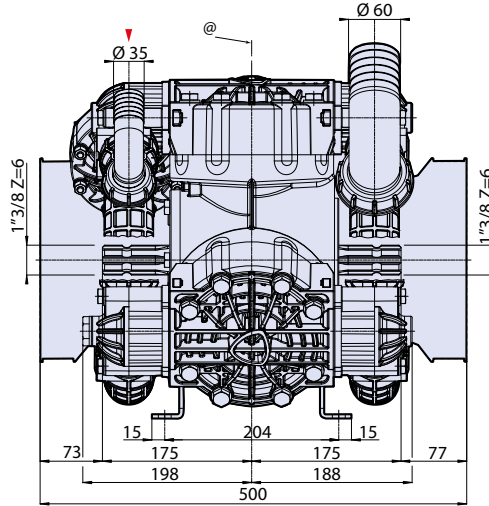
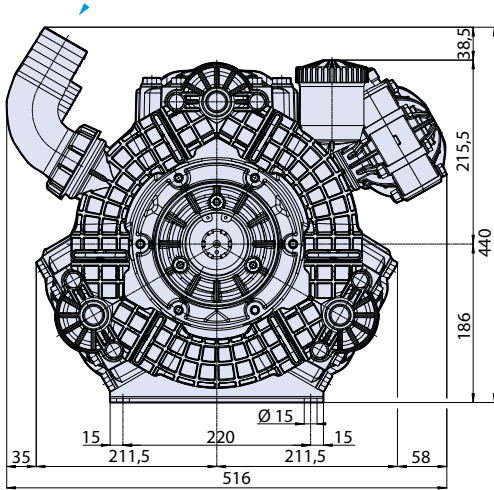
### Caratteristiche Generali

**Pompa a tre membrane semidrauliche.** Parti in contatto con i liquidi pompati in alluminio plastificato Rilsan, Nylon rinforzato e AISI 303/304. Membrane in NBR o in **BlueFlex™**. Tenute in NBR. Viteria in Geomet. Tappo per drenaggio del liquido dal circuito prima del rimessaggio invernale. Completa di camera aria e cuffia di protezione cardano.

### General Features

**Semi-hydraulic three-diaphragm pump.** Parts in contact with pumped liquids in plastic-coated aluminium and AISI 303/304. Diaphragms in NBR or **BlueFlex™**. Seals in NBR. Geomet metal fasteners. Plug for drainage of liquid from the circuit before winter storage. Complete with air chamber and cardan protection.

MI 92820  
 DI 13508500  
 CM 3308600  
 sp\_ar245bp\_ar275bp.pdf



@ = Pump axis - Asse pompa

MOD	COD		MAX		MAX		RPM	TEMP		NET	
	C/C	C/F Ø 32	l/min	gpm	bar	psi	N°giri/1'	°C	°F	kg	lb
AR 245 bp AP NBR	31452	31453	242,3	64	15	218	550	60	140	46	101
AR 245 bp AP <b>B</b>	31454	31455	242,3	64	15	218	550	60	140	46	101
AR 275 bp AP NBR	31458	31459	273,6	72,3	15	218	550	60	140	46	101
AR 275 bp AP <b>B</b>	31460	31461	273,6	72,3	15	218	550	60	140	46	101

**B** Pompa con Membrane in BlueFlex™  
 Pumps with BlueFlex™ diaphragm

**NBR** Pompa con Membrane in NBR  
 Pumps with NBR diaphragm

MAX		RPM											
		400			450			500			550		
bar	psi	l/min	gpm	HP	l/min	gpm	HP	l/min	gpm	HP	l/min	gpm	HP
<b>AR 245 bp</b>													
0	0	177,5	46,9	0,7	198,6	52,4	0,7	220,6	58,3	1,2	242,3	64,0	1,6
5	72	174,6	46,1	2,5	195,6	51,7	2,9	218,7	57,8	3,3	239,9	63,4	3,7
10	145	174,0	46,0	4,5	192,7	50,9	5,1	215,8	57,0	5,7	237,1	62,6	6,4
15	218	171,8	45,4	6,4	191,1	50,5	7,2	212,3	56,1	8,1	234,9	62,1	9,0
<b>AR 275 bp</b>													
0	0	203,1	53,7	1,0	230,3	60,8	1,3	253,7	67,0	1,7	273,6	72,3	2,2
5	72	202,3	53,4	3,0	229,4	60,6	3,4	252,9	66,8	3,9	272,1	71,6	4,5
10	145	197,9	53,1	5,3	226,4	59,8	6,0	252,6	66,7	6,9	269,2	71,1	7,5
15	218	199,6	52,7	7,5	225,9	59,7	8,7	252,5	66,7	9,8	267,4	70,7	10,7



## AR 330 BP - AR 380 BP

BASSA PRESSIONE  
*low pressure*

Testa ALLUMINIO PLASTIFICATO  
*plastic-coated aluminium head*



**diserbo**  
*spraying*



**deicing**  
*deicing*



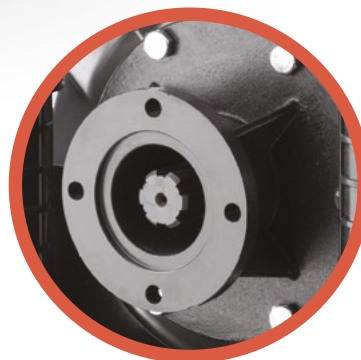
AR 380 bp



AP C/C



AP C/F ø32



Applicazioni / Applications  
IDM - IDP > pag./page 198.

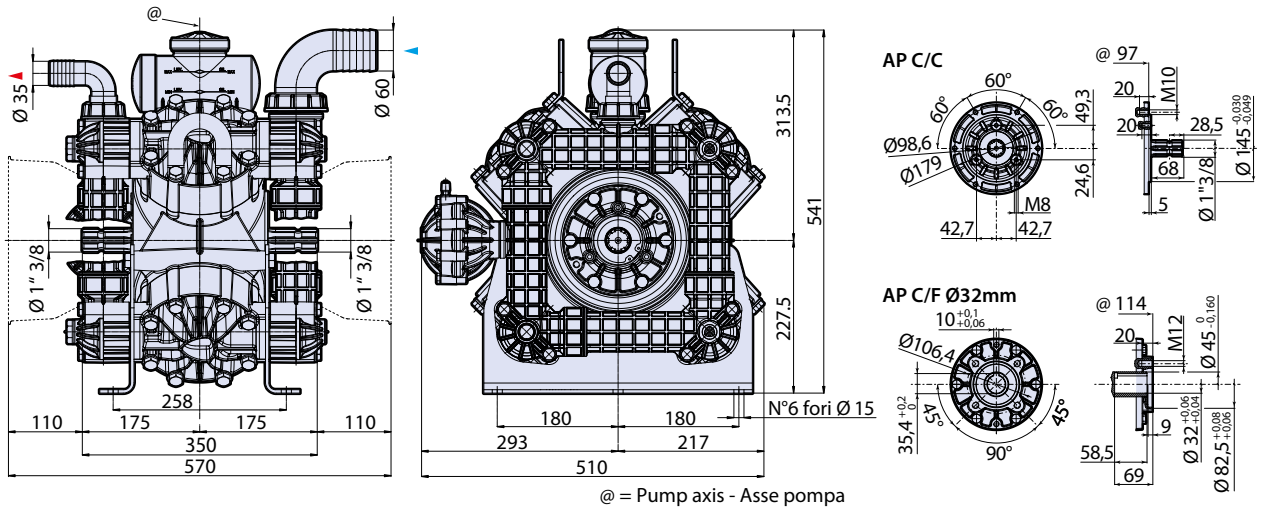
### Caratteristiche Generali

**Pompa a quattro membrane semidrauliche.** Parti in contatto con i liquidi pompati in alluminio plastificato Rilsan, Nylon rinforzato e AISI 303/304. Membrane in NBR o in **BlueFlex™**. Tenute in NBR. Viteria in Geomet. Tappo per drenaggio del liquido dal circuito prima del rimessaggio invernale. Completa di camera aria e cuffia di protezione cardano. Kit per l'accoppiamento di due pompe a formare un gruppo modulare destinato alle diverse utenze dell'irroratrice.

### General Features

**Semi-hydraulic four-diaphragm pump.** Parts in contact with pumped liquids in plastic-coated aluminium and AISI 303/304. Diaphragms in NBR or **BlueFlex™**. Seals in NBR. Geomet metal fasteners. Plug for drainage of liquid from the circuit before winter storage. Complete with air chamber and cardan protection. Flange kit for combining two pumps to form a modular unit for the sprayer's liquid circuit (spray to boom, agitation, mixing, continual rinsing).

MI 91804  
sp\_ar330\_380bplfp.pdf  
DI 3288500



MOD	COD		MAX	MAX	RPM	TEMP	NET				
	C/C	C/F Ø32	l/min	gpm	bar	psi	N°giri/1'	°C	°F	kg	lb
AR 330 bp AP NBR	1257	1258	317,9	84,2	20	290	550	60	140	60	132
AR 330 bp AP B	32049	32050	317,9	84,2	20	290	550	60	140	60	132
AR 380 bp AP NBR	1271	1273	367,7	97,1	20	290	550	60	140	60	132
AR 380 bp AP B	32051	32052	367,7	97,1	20	290	550	60	140	60	132

**B** Pompa con Membrane in BlueFlex™  
Pumps with BlueFlex™ diaphragm

**NBR** Pompa con Membrane in NBR  
Pumps with NBR diaphragm

MAX	RPM												
	400			450			500			550			
bar	psi	l/min	gpm	HP	l/min	gpm	HP	l/min	gpm	HP	l/min	gpm	HP
<b>AR 330 bp</b>													
0	0	236,2	62,4	0,9	261,8	69,2	1,2	288,9	76,3	2,3	317,9	84,0	2,4
5	72	232,9	61,5	3,1	259,9	68,7	3,5	286,9	75,8	4,3	316,4	83,6	4,5
10	145	230,5	60,9	5,6	255,5	67,5	6,3	285,3	75,4	7,5	313,9	82,9	8,0
15	218	229,0	60,5	8,3	254,0	67,1	9,3	284,8	75,2	10,7	313,2	82,7	11,6
20	290	227,9	60,2	10,8	253,9	67,1	12,2	283,6	74,9	13,7	309,3	81,7	15,1
<b>AR 380 bp</b>													
0	0	274,0	72,4	1,6	304,9	80,5	2,1	334,5	88,4	2,8	367,7	97,1	3,6
5	72	270,1	71,4	3,9	300,2	79,3	4,4	330,7	87,4	5,1	357,0	94,3	5,6
10	145	268,2	70,9	7,0	300,1	79,3	7,9	330,0	87,2	8,7	355,3	93,9	9,8
15	218	266,1	70,3	10,1	297,9	78,7	11,4	327,2	86,4	12,6	355,2	93,8	13,8
20	290	256,7	67,8	12,7	295,9	78,2	14,2	326,4	86,2	16,1	353,0	93,3	17,4





# AR 410 BP - AR 460 BP

BASSA PRESSIONE  
*low pressure*

Testa ALLUMINIO PLASTIFICATO  
*plastic-coated aluminium head*



**diserbo**  
*spraying*



**deicing**  
*deicing*



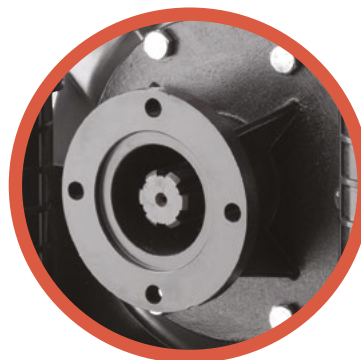
AR 460 bp



AP C/C



AP C/F ø32



Applicazioni / Applications  
IDM - IDP > pag./page 198.

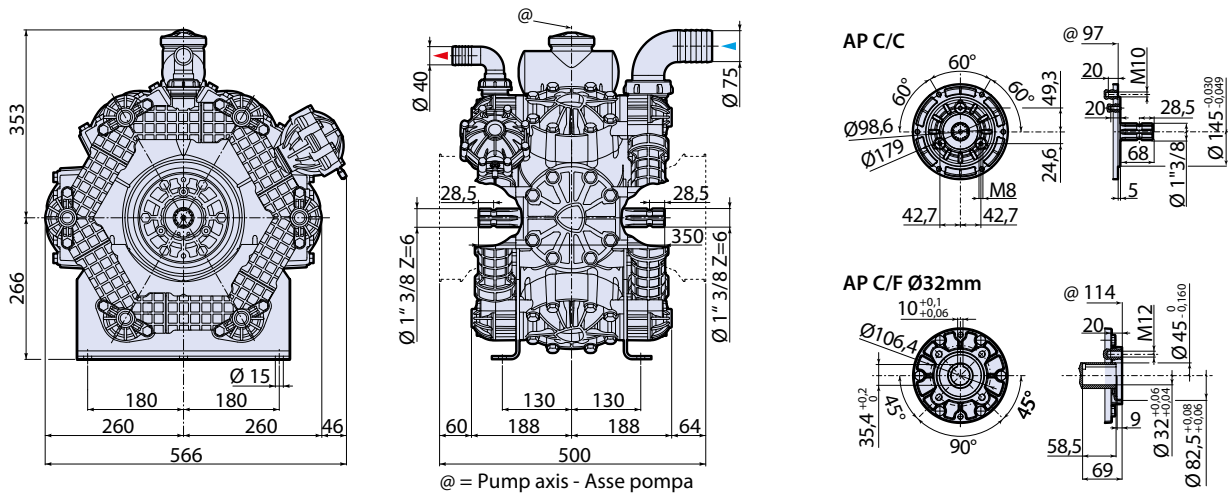
## Caratteristiche Generali

**Pompa a sei membrane semidrauliche.** Parti in contatto con i liquidi pompati in alluminio plastificato Rilsan, Nylon rinforzato e AISI 303/304. Membrane in NBR o in **BlueFlex™**. Tenute in NBR. Viteria in Geomet. Tappo per drenaggio del liquido dal circuito prima del rimessaggio invernale. Completa di camera aria e cuffia di protezione cardano. Kit per l'accoppiamento di due pompe a formare un gruppo modulare destinato alle diverse utenze dell'irroratrice.

## General Features

**Semi-hydraulic six-diaphragm pump.** Parts in contact with pumped liquids in plastic-coated aluminium, reinforced Nylon and AISI 303/304. Diaphragms in NBR or **BlueFlex™**. Seals in NBR. Geomet metal fasteners. Plug for drainage of liquid from the circuit before winter storage. Complete with air chamber and cardan protection. Flange kit for combining two pumps to form a modular unit for the sprayer's liquid circuit (spray to boom, agitation, mixing, continual rinsing).

MI 91403  
DI 3048500 - 3048501  
CM 3048600  
sp\_ar410bp\_ar460bp.pdf



@ = Pump axis - Asse pompa

MOD	COD		MAX	MAX	RPM	TEMP	NET			kg	lb
	C/C	C/F Ø32	l/min	gpm	bar	psi	N°giri/1'	°C	°F		
AR 410 bp AP NBR	1245	1246	401,2	106	20	290	550	60	140	78,5	173,1
AR 410 bp AP B	32053	32054	401,2	106	20	290	550	60	140	78,5	173,1
AR 460 bp AP NBR	1247	1248	450,3	119	20	290	550	60	140	78,5	173,1
AR 460 bp AP B	32055	32056	450,3	119	20	290	550	60	140	78,5	173,1

**B** Pompa con Membrane in BlueFlex™  
Pumps with BlueFlex™ diaphragm

**NBR** Pompa con Membrane in NBR  
Pumps with NBR diaphragm

		RPM											
		400			450			500			550		
bar	psi	l/min	gpm	HP	l/min	gpm	HP	l/min	gpm	HP	l/min	gpm	HP
<b>AR 410 bp</b>													
0	0	289,9	76,6	1,9	329,5	87,0	2,4	367,4	97,1	3,2	401,2	106,0	4,0
5	72	288,4	76,2	4,2	326,4	86,2	4,7	366,6	96,8	5,4	399,8	105,6	6,0
10	145	288,3	76,2	7,4	323,3	85,4	8,3	363,5	96,0	9,4	395,8	104,6	10,5
15	218	285,1	75,3	10,6	323,1	85,4	12,1	360,1	95,1	13,5	393,2	103,9	14,9
20	290	283,8	75,0	13,8	321,3	84,9	15,7	357,6	94,5	17,6	391,8	103,5	19,4
<b>AR 460 bp</b>													
0	0	330,3	87,3	1,2	373,9	98,8	1,6	412,7	109,0	2,1	450,3	119,0	2,8
5	72	327,8	86,6	4,8	372,8	98,5	5,6	411,4	108,7	6,4	448,6	118,5	7,4
10	145	326,4	86,2	8,6	368,8	97,4	9,8	411,2	108,6	11,1	447,0	118,1	12,5
15	218	325,7	86,0	12,2	367,9	97,2	13,9	407,4	107,6	15,7	444,0	117,3	17,4
20	290	324,0	85,6	16,1	364,4	96,3	18,1	404,3	106,8	20,2	441,4	116,6	22,4



# AR 320 / AR 370 BP TWIN

BASSA PRESSIONE  
*low pressure*

Testa ALLUMINIO PLASTIFICATO  
*plastic-coated aluminium head*



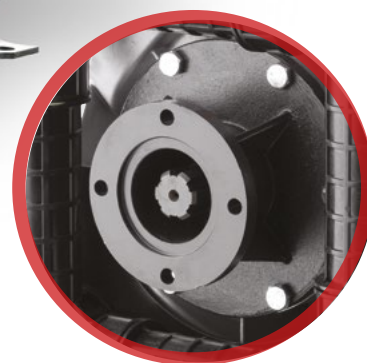
**diserbo**  
*spraying*



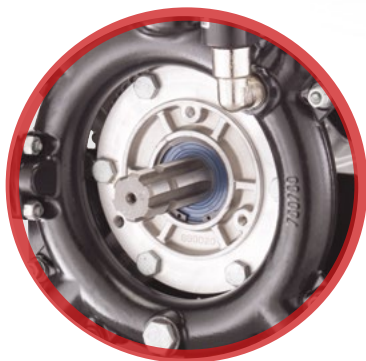
**deicing**  
*deicing*



AR 370 bp Twin



Applicazioni / Applications  
IDM - IDP > pag./page 198.



AP C/C



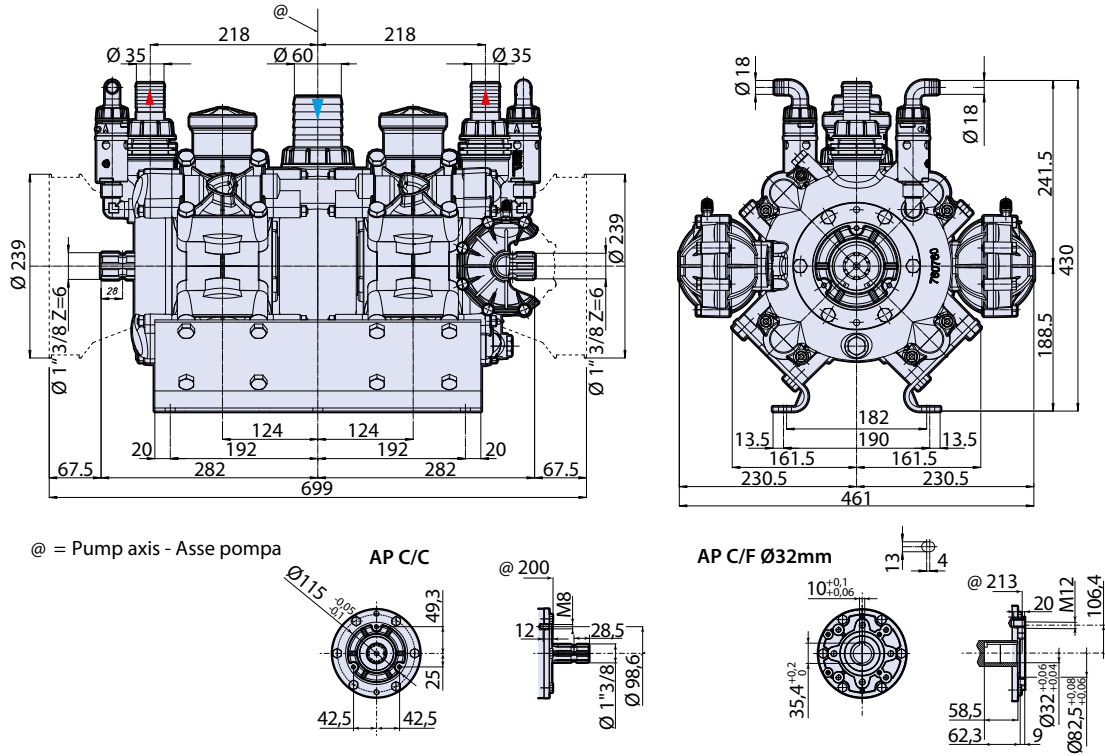
AP C/F ø 32

## Caratteristiche Generali

**Pompa a quattro più quattro membrane semidrauliche.** Parti in contatto con i liquidi pompati in alluminio plastificato Rilsan e AISI 303/304. Membrane in NBR, HPDS, Desmopan, Viton® o **BlueFlex™**. Tenute in NBR. Condotto centrale unico di aspirazione. Viteria in Geomet. Tappi per drenaggio del liquido dal circuito prima del rimessaggio invernale. Completa di valvole di sovrappressione con riarmo, camere aria e cuffia di protezione cardano

## General Features

**Semi-hydraulic four plus four diaphragm pump.** Parts in contact with pumped liquids in plastic-coated aluminium and AISI 303/304. Diaphragms in NBR, HPDS, Desmopan, Viton® or **BlueFlex™**. Seals in NBR. Single central suction manifold. Geomet metal fasteners. Plug for drainage of liquid from the circuit before winter storage. Complete with safety valve with re-arm, air chamber and cardan protection.



MI 91404  
DI 768500  
CM 768602  
sp\_ar320\_370bp\_twin\_BF.pdf  
sp\_ar320\_370bp\_twin.pdf

@ = Pump axis - Asse pompa

MOD	COD		MAX		MAX		RPM	°C °F		NET	
	C/C	C/F Ø 32	l/min	gpm	bar	psi	N°giri/1'	°C	°F	kg	lb
AR 320 bp AP Twin NBR	1186	1236	321,2	84,9	20	290	550	60	140	58	127,9
AR 320 bp AP Twin <b>B</b>	32057	32058	321,2	84,9	20	290	550	60	140	58	127,9
AR 370 bp AP Twin NBR	1183	1237	371,5	98,2	20	290	550	60	140	58	127,9
AR 370 bp AP Twin <b>B</b>	32059	32060	371,5	98,2	20	290	550	60	140	58	127,9

**B** Pompa con Membrane in BlueFlex™  
Pumps with BlueFlex™ diaphragm

**NBR** Pompa con Membrane in NBR  
Pumps with NBR diaphragm

MAX		RPM											
		400			450			500			550		
bar	psi	l/min	gpm	HP	l/min	gpm	HP	l/min	gpm	HP	l/min	gpm	HP
<b>AR 320 bp Twin</b>													
0	0	209,8	55,4	1,9	269,9	71,3	3,0	290,6	76,8	3,9	321,2	84,9	5,1
10	145	190,5	50,3	5,9	245,4	64,8	7,6	271,3	71,7	8,7	297,9	78,7	9,6
15	218	186,6	49,3	8,6	241,1	63,7	10,9	266,3	70,3	11,7	293,2	77,5	13,0
20	290	183,8	48,6	10,4	235,8	62,3	13,7	261,7	69,1	15,1	289,1	76,4	16,8
<b>AR 370 bp Twin</b>													
0	0	240,0	63,4	2,1	305,8	80,8	3,1	333,2	88,0	4,1	371,5	98,2	5,2
10	145	226,0	59,7	6,2	286,6	75,7	7,9	313,5	82,8	9,0	349,5	92,3	9,9
15	218	217,6	57,5	8,7	278,5	73,6	11,2	306,4	81,0	12,3	343,9	90,9	13,7
20	290	212,2	56,1	11,0	274,3	72,5	14,3	298,9	79,0	15,8	339,8	89,8	17,3





# AR 500 / AR 560 BP TWIN

BASSA PRESSIONE  
*low pressure*

Testa ALLUMINIO PLASTIFICATO  
*plastic-coated aluminium head*



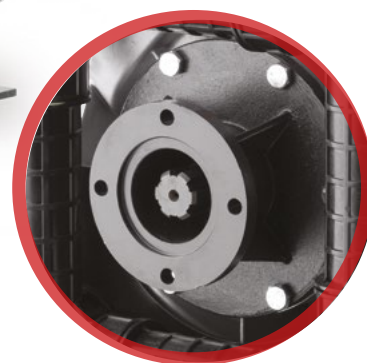
**diserbo**  
*spraying*



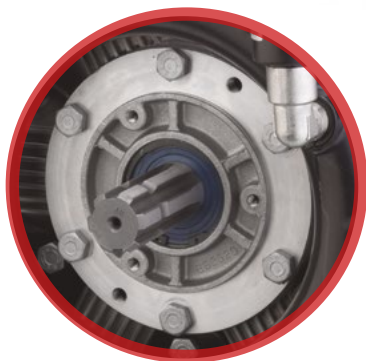
**deicing**  
*deicing*



AR 560 bp Twin



Applicazioni / Applications  
IDM - IDP > pag./page 198.



AP C/C



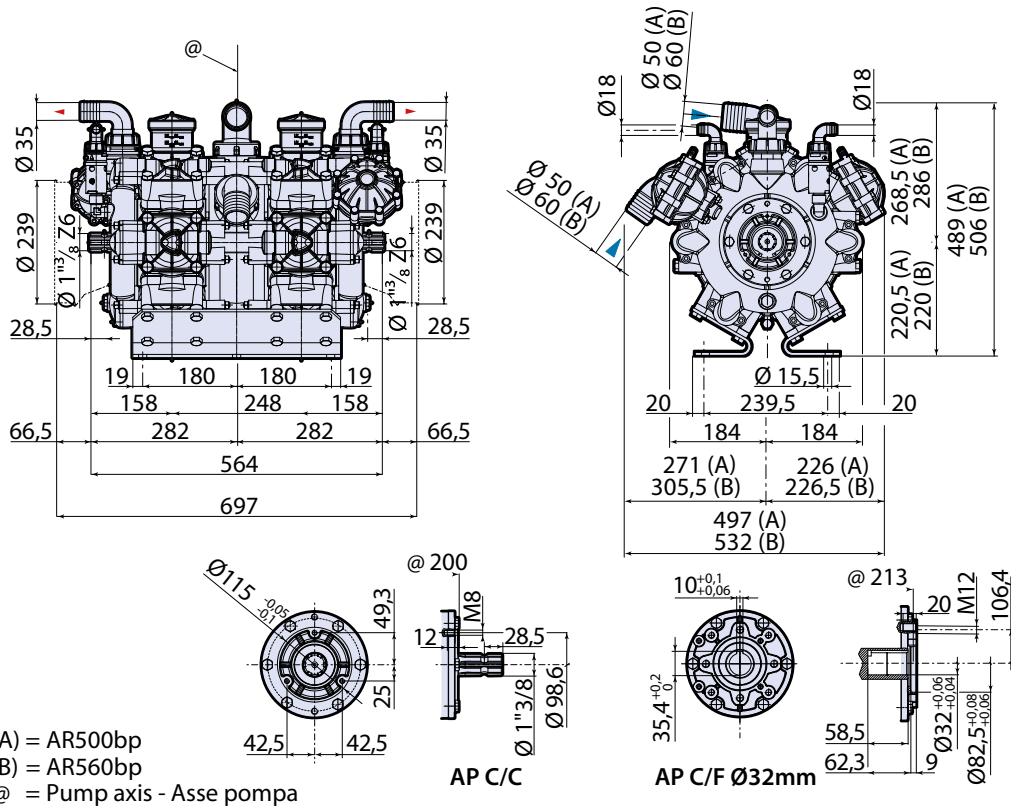
AP C/F ø 32

## Caratteristiche Generali

**Pompa a sei più sei membrane semidrauliche.** Parti in contatto con i liquidi pompati in alluminio plastificato Rilsan e AISI 303/304. Membrane in NBR, HPDS, Desmopan, Viton® o **BlueFlex™**. Tenute in NBR. Condotto centrale monolitico con doppio circuito di aspirazione. Viteria in Geomet. Tappi per drenaggio del liquido dal circuito prima del rimessaggio invernale. Completa di valvole di sovrappressione con riarmo, camere aria e cuffia di protezione cardano.

## General Features

**Semi-hydraulic six plus six diaphragm pump.** Parts in contact with pumped liquids in plastic-coated aluminium and AISI 303/304. Diaphragms in NBR, HPDS, Desmopan, Viton® or **BlueFlex™**. Seals in NBR. Single central suction manifold. Geomet metal fasteners. Plug for drainage of liquid from the circuit before winter storage. Complete with safety valve, with re-arm, air chamber and cardan protection.



MI 91405  
DI 758500 (A)  
DI 758510 (B)  
CM 758601  
sp\_ar500\_560bp\_twin.pdf

MOD	COD		MAX		MAX		RPM		TEMP		NET	
	C/C	C/F Ø 32	l/min	gpm	bar	psi	N°giri/1'	°C	°F	kg	lb	
AR 500 bp AP Twin NBR	1184	1238	489,4	129,3	20	290	550	60	140	75	165,3	
AR 500 bp AP Twin <b>B</b>	32061	32062	489,4	129,3	20	290	550	60	140	75	165,3	
AR 560 bp AP Twin NBR	1185	1239	543,2	143,5	20	290	550	60	140	75	165,3	
AR 560 bp AP Twin <b>B</b>	32063	32064	543,2	143,5	20	290	550	60	140	75	165,3	

**B** Pompa con Membrane in BlueFlex™  
Pumps with BlueFlex™ diaphragm

**NBR** Pompa con Membrane in NBR  
Pumps with NBR diaphragm



MAX		RPM											
		400			450			500			550		
bar	psi	l/min	gpm	HP	l/min	gpm	HP	l/min	gpm	HP	l/min	gpm	HP
<b>AR 500 bp Twin</b>													
0	0	365,0	96,4	1,9	409,6	108,2	2,4	451,4	119,2	3,2	489,4	129,3	4,0
5	72	356,4	94,2	5,4	397,8	105,1	6,2	438,8	115,9	7,0	476,0	125,7	7,8
10	145	346,2	91,5	6,7	392,8	103,8	10,5	427,6	113,0	11,8	462,4	122,2	13,1
15	218	340,0	89,8	13,1	383,0	101,2	15,0	419,0	110,7	16,6	454,2	120,0	18,5
20	290	335,8	88,7	17,2	378,0	99,9	19,3	413,8	109,3	21,7	446,8	118,0	23,6
<b>AR 560 bp Twin</b>													
0	0	395,8	104,6	2,4	441,6	116,7	3,2	490,8	129,7	4,0	543,2	143,5	6,4
5	72	387,2	102,3	5,9	432,6	114,3	7,0	478,0	126,3	7,5	538,6	142,3	9,4
10	145	374,8	99,0	10,2	426,0	112,5	11,8	469,8	124,1	12,9	531,2	140,3	14,8
15	218	369,0	97,5	14,2	419,8	110,9	16,6	459,6	121,4	18,0	523,4	138,3	20,9
20	290	363,0	95,9	18,5	414,2	109,4	21,2	448,2	118,4	23,3	511,8	135,2	26,6



# AR 320 / AR 370 BP TWIN TOP

**BASSA PRESSIONE**  
*low pressure*

**Testa ALLUMINIO PLASTIFICATO**  
*plastic-coated aluminium head*



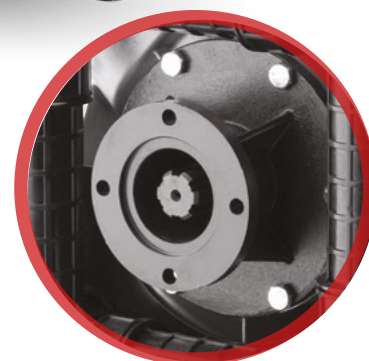
**diserbo**  
*spraying*



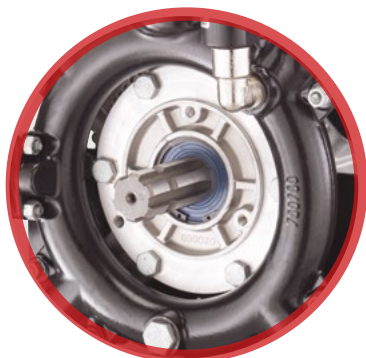
**deicing**  
*deicing*



AR 370 bp Twin Top



Applicazioni / Applications  
IDM - IDP > pag./page 198.



AP C/C



AP C/F ø 32

## Caratteristiche Generali

**Pompa a quattro piú quattro membrane semidrauliche.** Parti in contatto con i liquidi pompati in alluminio plastificato Rilsan e AISI 303/304. Membrane in NBR, HPDS, Desmopan, Viton® o **BlueFlex™**. Tenute in NBR. Viteria in Geomet. Tappi per drenaggio del liquido dal circuito prima del rimessaggio invernale. Completa di valvole di sovrappressione con riarmo, camere aria e cuffia di protezione cardano.

## General Features

**Semi-hydraulic four plus four diaphragm pump.** Parts in contact with pumped liquids in plastic-coated aluminium and AISI 303/304. Diaphragms in NBR, HPDS, Desmopan, Viton® or **BlueFlex™**. Seals in NBR. Geomet metal fasteners. Plug for drainage of liquid from the circuit before winter storage. Complete with safety valve with re-arm, air chamber and cardan protection.









# AR 500 / AR 560 BP TWIN TOP

BASSA PRESSIONE  
*low pressure*

Testa ALLUMINIO PLASTIFICATO  
*plastic-coated aluminium head*



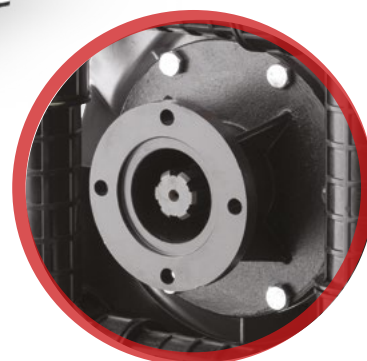
**diserbo**  
*spraying*



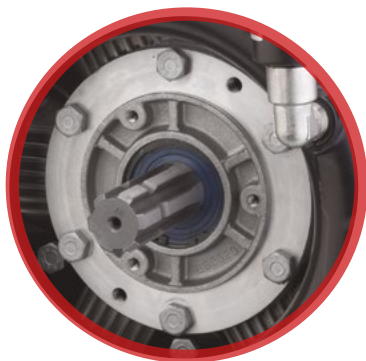
**deicing**  
*deicing*



AR 560 bp Twin Top



Applicazioni / Applications  
IDM - IDP > pag./page 198.



AP C/C



AP C/F ø 32

## Caratteristiche Generali

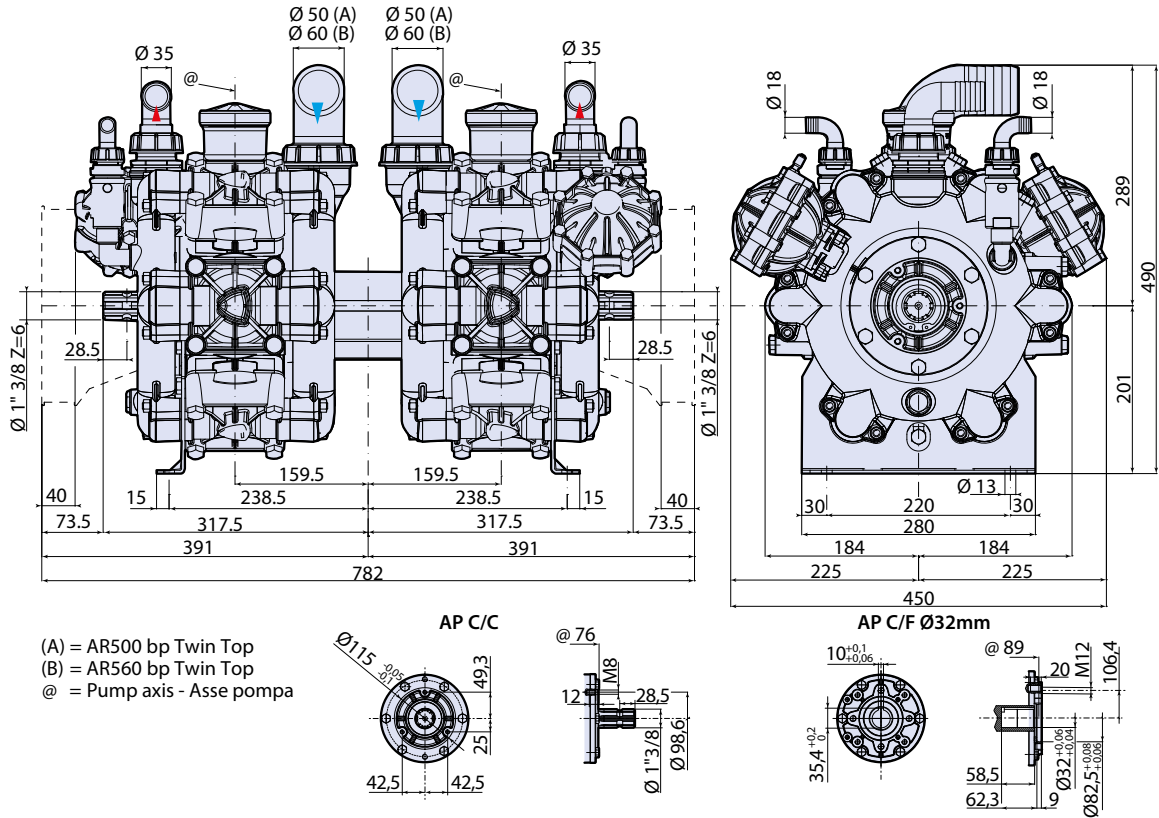
**Pompa a sei più sei membrane semidrauliche.** Parti in contatto con i liquidi pompanti in alluminio plastificato Rilsan e AISI 303/304. Membrane in NBR, HPDS, Desmopan, Viton® o **BlueFlex™**. Tenute in NBR. Viteria in Geomet. Tappi per drenaggio del liquido dal circuito prima del rimessaggio invernale. Completa di valvole di sovrappressione con riarmo, camere aria e cuffia di protezione cardano.

## General Features

**Semi-hydraulic six plus six diaphragm pump.** Parts in contact with pumped liquids in plastic-coated aluminium and AISI 303/304. Diaphragms in NBR, HPDS, Desmopan, Viton® or **BlueFlex™**. Seals in NBR. Geomet metal fasteners. Plug for drainage of liquid from the circuit before winter storage. Complete with safety valve with re-arm, air chamber and cardan protection.



CM 758612  
 sp\_ar500bptwin\_top\_ar560bptwin\_top.pdf



MOD	COD	MAX	MAX	RPM	TEMP	NET
	C/C C/F Ø 32	l/min gpm	bar psi	N°giri/1'	°C °F	kg lb
AR 500 bp AP Twin Top NBR	1283 1284	489,4 129,3	20 290	550	60 140	80 176
AR 500 bp AP Twin Top <b>B</b>	32073 32074	489,4 129,3	20 290	550	60 140	80 176
AR 560 bp AP Twin Top NBR	1287 1288	543,2 143,5	20 290	550	60 140	80 176
AR 560 bp AP Twin Top <b>B</b>	32077 32078	543,2 143,5	20 290	550	60 140	80 176

**B** Pompa con Membrane in BlueFlex™  
 Pumps with BlueFlex™ diaphragm

**NBR** Pompa con Membrane in NBR  
 Pumps with NBR diaphragm

MAX		RPM											
		400			450			500			550		
bar	psi	l/min	gpm	HP	l/min	gpm	HP	l/min	gpm	HP	l/min	gpm	HP
<b>AR 500 bp Twin Top</b>													
0	0	365,0	96,4	1,9	409,6	108,2	2,4	451,4	119,2	3,2	489,4	129,3	4,0
5	72	356,4	94,2	5,4	397,8	105,1	6,2	438,8	115,9	7,0	476,0	125,7	7,8
10	145	346,2	91,5	6,7	392,8	103,8	10,5	427,6	113,0	11,8	462,4	122,2	13,1
15	218	340,0	89,8	13,1	383,0	101,2	15,0	419,0	110,7	16,6	454,2	120,0	18,5
20	290	335,8	88,7	17,2	378,0	99,9	19,3	413,8	109,3	21,7	446,8	118,0	23,6
<b>AR 560 bp Twin Top</b>													
0	0	395,8	104,6	2,4	441,6	116,7	3,2	490,8	129,7	4,0	543,2	143,5	6,4
5	72	387,2	102,3	5,9	432,6	114,3	7,0	478,0	126,3	7,5	538,6	142,3	9,4
10	145	374,8	99,0	10,2	426,0	112,5	11,8	469,8	124,1	12,9	531,2	140,3	14,8
15	218	369,0	97,5	14,2	419,8	110,9	16,6	459,6	121,4	18,0	523,4	138,3	20,9
20	290	363,0	95,9	18,5	414,2	109,4	21,2	448,2	118,4	23,3	511,8	135,2	26,6



## AR 660 / AR 760 BP BIG TWIN

BASSA PRESSIONE  
*low pressure*

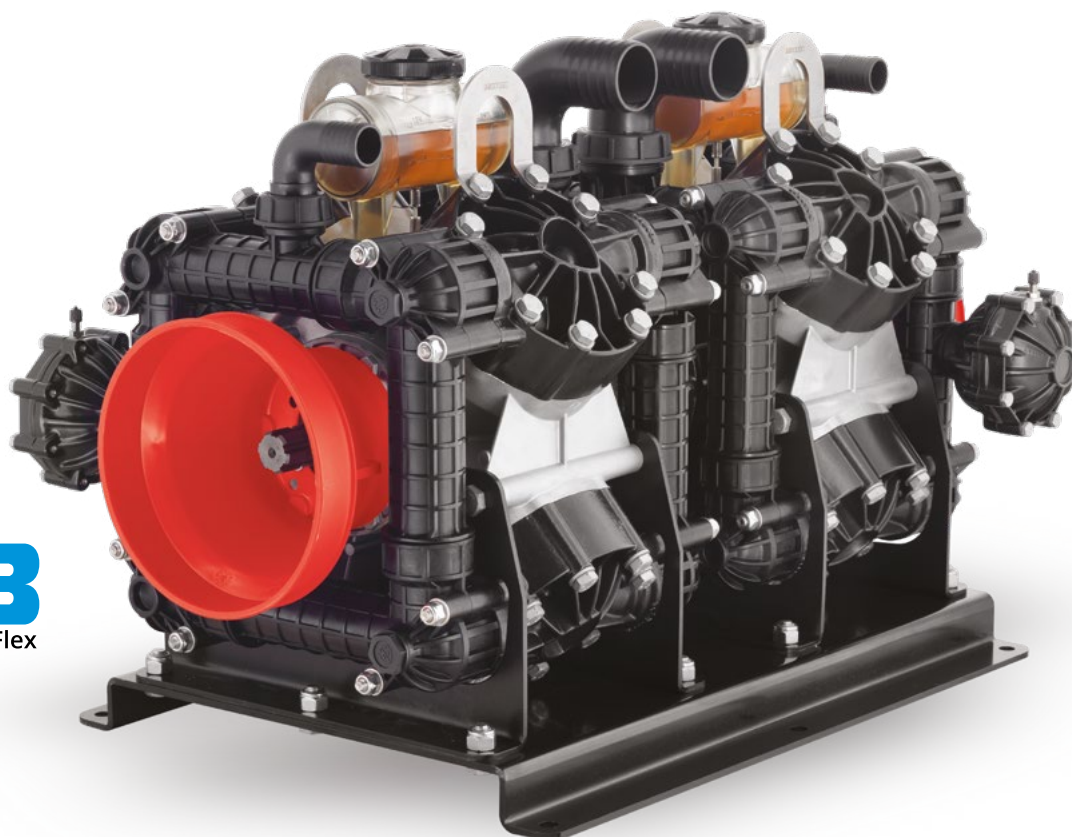
Testa ALLUMINIO PLASTIFICATO  
*plastic-coated aluminium head*



**diserbo**  
*spraying*

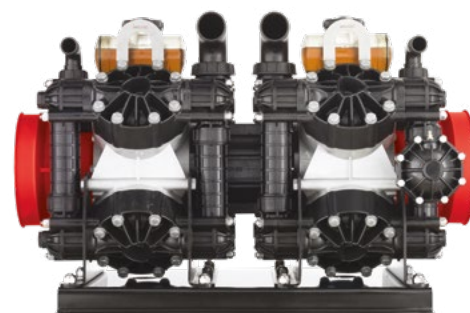


**deicing**  
*deicing*



**B**  
BlueFlex

AR 660 bp Big Twin

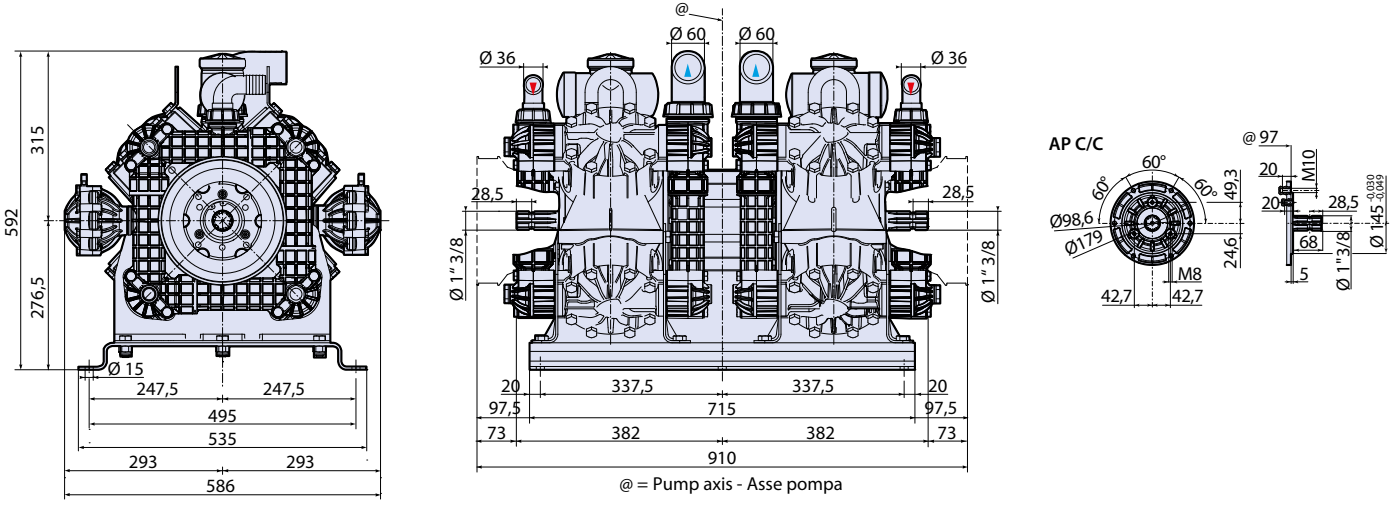


### Caratteristiche Generali

**Pompa a quattro più quattro membrane semidrauliche.** Parti in contatto con i liquidi pompati in alluminio plastificato Rilsan, Nylon rinforzato e AISI 303/304. Membrane in NBR o in **BlueFlex™**. Tenute in NBR. Viteria in Geomet. Tappi per drenaggio del liquido dal circuito prima del rimessaggio invernale. Completa di camere aria e cuffia di protezione cardano.

### General Features

**Semi-hydraulic four plus four diaphragm pump.** Parts in contact with pumped liquids in plastic-coated aluminium and AISI 303/304. Diaphragms in NBR or **BlueFlex™**. Seals in NBR. Geomet metal fasteners. Plug for drainage of liquid from the circuit before winter storage. Complete with air chamber and cardan protection.



MOD	COD	MAX	MAX	RPM		NET				
	C/C	l/min	gpm	bar	psi	N° giri/1'	°C	°F	kg	lb
AR 660 bp AP Big Twin <b>B</b>	31312	637,6	168,4	20	290	550	60	140	145	320
AR 760 bp AP Big Twin <b>B</b>	31313	735,4	194,2	20	290	550	60	140	145	320

**B** Pompa con Membrane in BlueFlex™  
Pumps with BlueFlex™ diaphragm

		RPM											
		400			450			500			550		
bar	psi	l/min	gpm	HP	l/min	gpm	HP	l/min	gpm	HP	l/min	gpm	HP
<b>AR 660 bp Big Twin</b>													
0	0	472,5	124,8	1,7	523,6	138,3	2,4	577,8	152,6	4,6	635,8	168,0	8,0
5	72	465,7	123,0	6,2	519,9	137,3	7,0	573,9	151,6	8,7	632,7	167,1	9,0
10	145	461,0	121,8	11,3	510,9	135,0	12,7	570,5	150,7	15,1	627,9	165,9	16,0
15	218	458,1	121,0	16,5	508,1	134,2	18,6	569,6	150,5	21,4	626,4	165,5	23,2
20	290	455,8	120,4	21,7	507,7	134,1	24,4	567,2	149,8	27,4	618,7	163,4	30,2
<b>AR 760 bp Big Twin</b>													
0	0	548,0	144,8	3,2	609,8	161,1	4,3	669,0	176,7	5,6	735,4	194,3	7,2
5	72	540,2	142,7	7,8	600,4	158,6	8,9	661,4	174,7	10,2	714,0	188,6	11,3
10	145	536,4	141,7	13,9	600,2	158,6	15,8	660,0	174,4	17,4	710,6	187,7	19,6
15	218	532,2	140,6	20,1	595,8	157,4	22,8	654,4	172,9	25,2	710,4	187,7	27,6
20	290	513,4	135,6	25,5	591,8	156,3	28,4	652,8	172,5	32,2	706,0	186,5	34,9





## AR 740 / AR 840 BP BIG TWIN

BASSA PRESSIONE  
*low pressure*

Testa ALLUMINIO PLASTIFICATO  
*plastic-coated aluminium head*



**diserbo**  
*spraying*

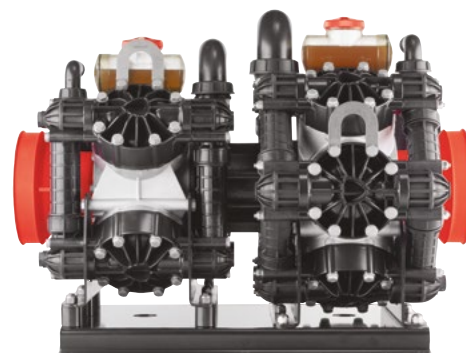


**deicing**  
*deicing*



**B**  
BlueFlex

AR 840 bp Big Twin



### Caratteristiche Generali

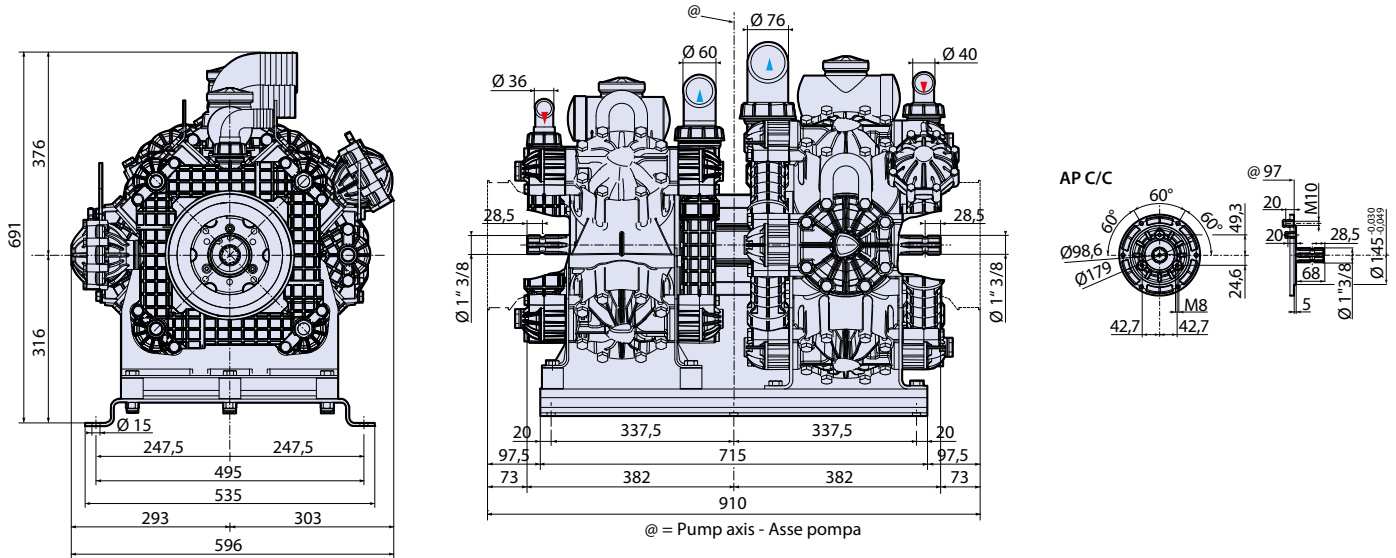
**Pompa a quattro più sei membrane semidrauliche.** Parti in contatto con i liquidi pompati in alluminio plastificato Rilsan, Nylon rinforzato e AISI 303/304. Membrane in NBR o in **BlueFlex™**. Tenute in NBR. Viteria in Geomet. Tappi per drenaggio del liquido dal circuito prima del rimessaggio invernale. Completa di camere aria e cuffia di protezione cardano.

### General Features

**Semi-hydraulic four plus four diaphragm pump.** Parts in contact with pumped liquids in plastic-coated aluminium and AISI 303/304. Diaphragms in NBR or **BlueFlex™**. Seals in NBR. Geomet metal fasteners. Plug for drainage of liquid from the circuit before winter storage. Complete with air chamber and cardan protection.



MI 92256  
DI 3048506  
CM 3048604  
sp\_ar740\_840bp\_big\_twin.pdf



@ = Pump axis - Asse pompa

MOD	COD	MAX	MAX	RPM	NET	C/C	l/min	gpm	bar	psi	N°giri/1'	°C	°F	kg	lb
AR 740 bp AP Big Twin <b>B</b>	31310		720	190,2	20	290	550	60	140	170	375				
AR 840 bp AP Big Twin <b>B</b>	31311		818	216,1	20	290	550	60	140	170	375				

**B** Pompa con Membrane in BlueFlex™  
Pumps with BlueFlex™ diaphragm

		RPM											
		400			450			500			550		
bar	psi	l/min	gpm	HP	l/min	gpm	HP	l/min	gpm	HP	l/min	gpm	HP
<b>AR 740 bp Big Twin</b>													
0	0	526,1	139,0	2,7	591,3	156,2	3,6	656,3	173,4	5,5	719,1	190,0	8,0
5	72	521,3	137,7	7,3	586,3	154,9	8,2	653,5	172,6	9,7	716,2	189,2	10,6
10	145	518,8	137,1	13,0	578,8	152,9	14,7	648,8	171,4	16,9	709,7	187,5	18,5
15	218	514,1	135,8	18,9	577,1	152,5	21,4	644,9	170,4	24,2	706,4	186,6	26,5
20	290	511,7	135,2	24,6	575,2	151,9	27,9	641,2	169,4	31,2	701,1	185,2	34,5
<b>AR 840 bp Big Twin</b>													
0	0	604,3	159,6	2,8	678,8	179,3	3,8	747,2	197,4	5,0	818,0	216,1	6,4
5	72	597,9	157,9	8,7	673,0	177,8	10,1	742,1	196,0	11,5	805,6	212,8	13,0
10	145	594,6	157,1	15,6	668,9	176,7	17,7	741,2	195,8	19,8	802,3	211,9	22,3
15	218	591,8	156,3	22,3	665,8	175,9	25,3	734,6	194,1	28,3	799,2	211,1	31,2
20	290	580,7	153,4	28,8	660,3	174,4	32,3	730,7	193,0	36,3	794,4	209,9	39,8



## AR 820 / AR 920 BP BIG TWIN

BASSA PRESSIONE  
*low pressure*

Testa ALLUMINIO PLASTIFICATO  
*plastic-coated aluminium head*



**diserbo**  
*spraying*



**deicing**  
*deicing*



AR 920 bp Big Twin

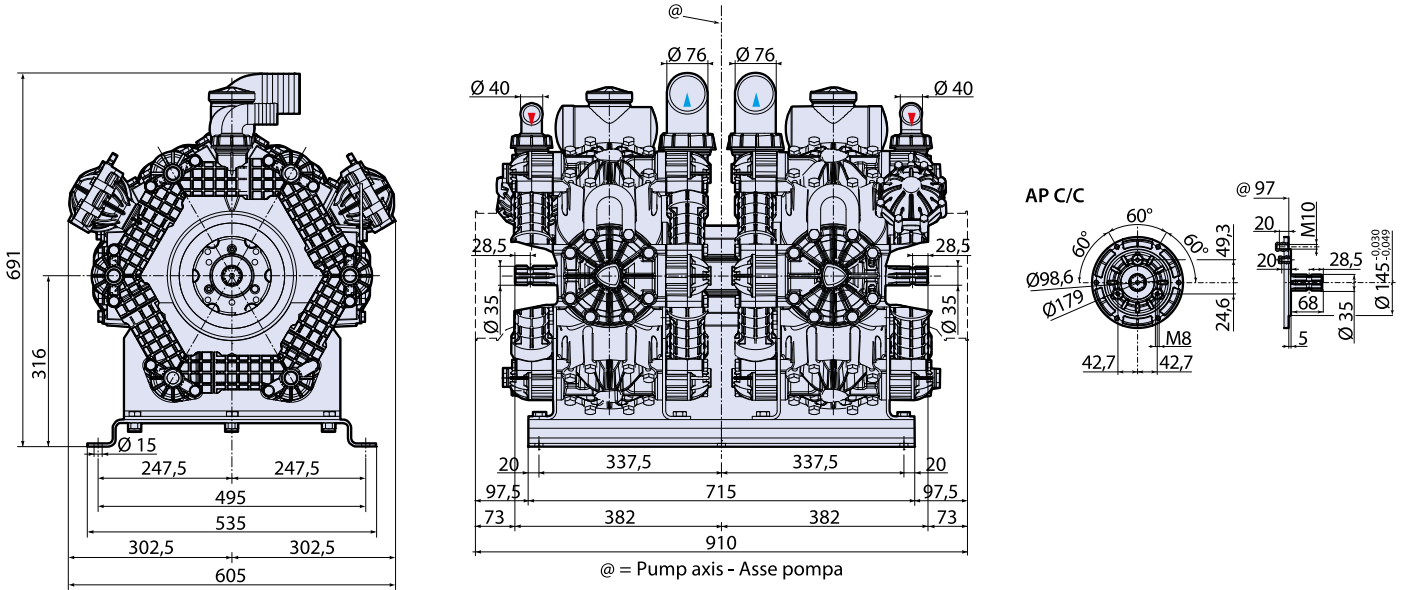


### Caratteristiche Generali

**Pompa a sei piú sei membrane semidrauliche.** Parti in contatto con i liquidi pompate in alluminio plastificato Rilsan, Nylon rinforzato e AISI 303/304. Membrane in NBR o in **BlueFlex™**. Tenute in NBR. Viteria in Geomet. Tappi per drenaggio del liquido dal circuito prima del rimessaggio invernale. Completa di camere aria e cuffia di protezione cardano.

### General Features

**Semi-hydraulic six plus six diaphragm pump.** Parts in contact with pumped liquids in plastic-coated aluminium and AISI 303/304. Diaphragms in NBR or **BlueFlex™**. Seals in NBR. Geomet metal fasteners. Plug for drainage of liquid from the circuit before winter storage. Complete with air chamber and cardan protection.



@ = Pump axis - Asse pompa

MOD	COD	MAX	MAX	RPM	NET	C/C	l/min	gpm	bar	psi	N°giri/1'	°C	°F	kg	lb
AR 820 bp AP Big Twin <b>B</b>	31308		802,4	212	20	290	550	60	140	182	401				
AR 920 bp AP Big Twin <b>B</b>	31309		900,6	238	20	290	550	60	140	182	401				

**B** Pompa con Membrane in BlueFlex™  
Pumps with BlueFlex™ diaphragm

MAX		RPM											
		400			450			500			550		
bar	psi	l/min	gpm	HP	l/min	gpm	HP	l/min	gpm	HP	l/min	gpm	HP
<b>AR 820 bp Big Twin</b>													
0	0	579,8	153,2	3,8	659,0	174,1	4,8	734,8	194,1	6,4	802,4	212,0	8,0
5	72	576,8	152,4	8,3	652,8	172,5	9,4	733,2	193,7	10,7	799,6	211,2	12,1
10	145	576,6	152,3	14,8	646,6	170,8	16,6	727,0	192,1	18,8	791,6	209,1	20,9
15	218	570,2	150,6	21,2	646,2	170,7	24,1	720,2	190,3	27,1	786,4	207,7	29,8
20	290	567,6	149,9	27,6	642,6	169,8	31,4	715,2	188,9	35,1	783,6	207,0	38,9
<b>AR 920 bp Big Twin</b>													
0	0	660,6	174,5	2,4	747,8	197,5	3,2	825,4	218,0	4,3	900,6	237,9	5,6
5	72	655,6	173,2	9,7	745,6	197,0	11,3	822,8	217,4	12,9	897,2	237,0	14,8
10	145	652,8	172,5	17,2	737,6	194,9	19,6	822,4	217,3	22,3	894,0	236,2	24,9
15	218	651,4	172,1	24,4	735,8	194,4	27,9	814,8	215,2	31,4	888,0	234,6	34,9
20	290	648,0	171,2	32,2	728,8	192,5	36,2	808,6	213,6	40,5	882,8	233,2	44,8



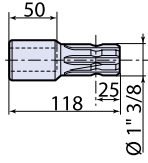
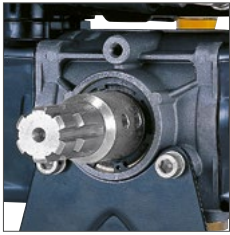


# KIT APPLICAZIONI

BASSA PRESSIONE  
low pressure

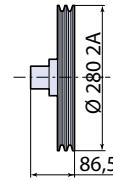
application kits

## Kit Appl.C cod.1512



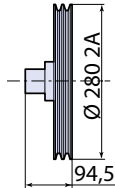
Cardano 1"  $\frac{3}{8}$   
1"  $\frac{3}{8}$  universal shaft

## Kit Appl.P cod.31058



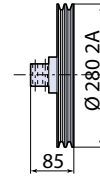
Puleggia 2A  $\varnothing$ 280mm  
Pulley 2A  $\varnothing$ 280mm

## Kit Appl.P cod.55374



Puleggia 2A  $\varnothing$ 280mm  
Pulley 2A  $\varnothing$ 280mm

## Kit Appl.P cod.1514

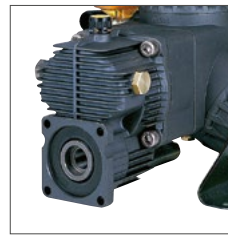


Puleggia 2A  $\varnothing$ 280mm  
Pulley 2A  $\varnothing$ 280mm



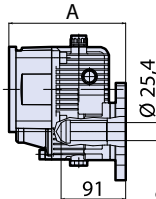
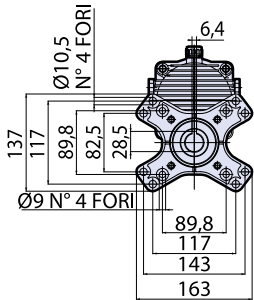
CR 1:5,9  $\varnothing$ 1"  
cod.1665  
cod.31347

Riduttore motori scoppio 4 tempi  
flangia SAE J609a.  
Reduction gear for four-stroke engines  
w/SAE J609a.



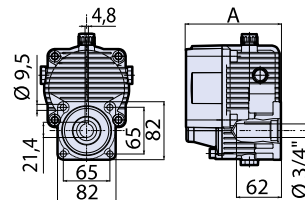
CR 1:5,9  $\varnothing$ 3/4"  
cod.1671  
cod.31185  
cod.31118

Riduttore motori scoppio 4 tempi  
flangia SAE J609a.  
Reduction gear for four-stroke engines  
w/SAE J609a.



Cod.	A (mm)
1665	165
31347	190

CM 558630  
DI 588514



Cod.	A (mm)
1671	143
31185	168,5
31118	168,5

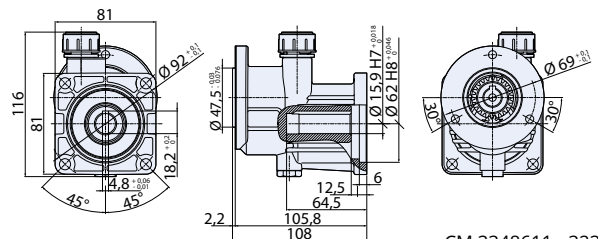
CM 558505  
DI 588514



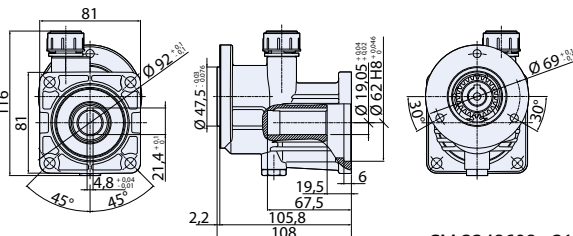
CR 1:3,47  
cod. 31617  $\varnothing$ 3/4"  
cod. 32323  $\varnothing$ 15mm  
cod. 32322  $\varnothing$ 5/8"

NEW

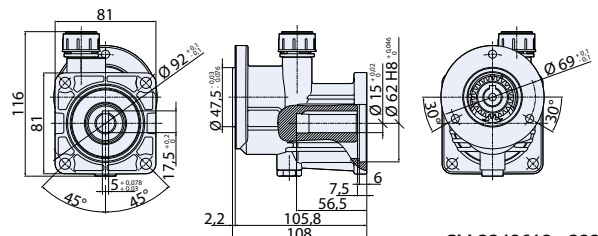
Riduttore motori scoppio 4 tempi  
flangia SAE J609a.  
Reduction gear for four-stroke engines  
w/SAE J609a.



CM 3348611 - 32322



CM 3348608 - 31617



CM 3348612 - 32323

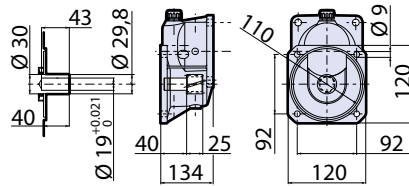
## application kits



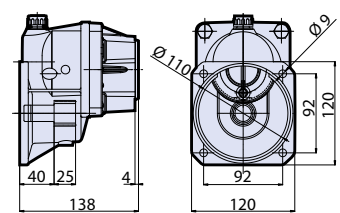
**CR 1:2,85**  
**cod.31171** GR. 100 B3-B14  
**cod.31186** GR. 112 B3-B14

Riduttore motori elettrici 4poli (1450 rpm) speciale AR  
Reduction gear for 4-pole electric motors (1450 rpm)

**cod.31171**

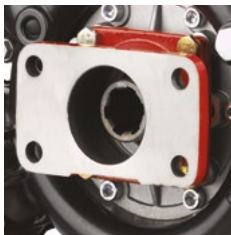


**cod.31186**



CM 3128605 - 31171  
DI 3468501  
CM 3468602 - 31186

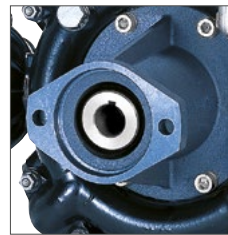
### Kit Appl. FD (1)



Cod. vedi pag. 201.  
Code see page 201.

Per moltiplicatori. La versione FD è da applicare alle pompe versione C/F.  
For overgears. The FD version is to be mounted on C/F version pumps.

### Kit Appl. IDM/IDP (1)



Cod. vedi pag. 198.  
Code see page 198.

Per motori e pompe idrauliche.  
For hydraulic motors and pumps.

### Kit Appl. P cod.1515



Puleggia 4A ø320mm  
Pulley 4A ø320mm

(1) Le dimensioni di questi kit applicazione variano a secondo della marca e del tipo di macchina a cui deve essere applicata la pompa.

(1) The dimensions of these kits vary according to the make and type of machine the pump is to be installed on.

Per pompe versione For version pump		SP · SP/C						SPxCR		C/F	C/C	
Tipo · Type		Cod. Kit Appl. C	Cod. Kit Appl. P	Cod. Kit Appl. IDM	Cod. Fl. x EM · ET	Cod. Rid. 1:2,85 x EM · ET	Cod. Rid. 1:5,9 x S	Cod. Rid. 1:3,47 x S	Cod. Rid. 1:5,9 x S	Kit Appl. FD	Cod. Kit Appl. P	Kit Appl. IDM-IDP
AR 20 bp LFP	-	-	-	pag. 198	3340430	-	-	31617/32323 32322	-	-	-	-
AR 25 bp LFP	-	-	-	pag. 198	3340430	-	-	31617/32323 32322	-	-	-	-
*AR 45 bp LFP	-	31058	-	pag. 198	-	31171	31185	-	-	-	-	-
AR 75 bp LFP	-	-	-	pag. 198	-	-	-	-	-	-	-	-
*AR 80 bp LFP	-	31058	-	pag. 198	-	31171	31185	-	-	-	-	-
AR 70 bp -	1512	1514	-	pag. 198	-	-	-	-	1671	-	-	-
AR 115 bp -	1512	1514	-	pag. 198	-	-	-	-	1671/1665	-	-	-
AR 135 bp -	1512	1514	-	pag. 198	-	-	-	-	1671/1665	-	-	-
AR 120 bp LFP	-	55374	-	pag. 198	-	31186	31118/31347	-	-	-	-	-
AR 140 bp LFP	-	55374	-	pag. 198	-	31186	31118/31347	-	-	-	-	-
AR 125 bp -	-	-	-	-	-	-	-	-	-	pag. 201	1515	pag. 198
AR 145 bp -	-	-	-	-	-	-	-	-	-	pag. 201	1515	pag. 198
AR 160 bp LFP	-	-	-	-	-	-	-	-	-	-	1515	pag. 198
AR 185 bp LFP	-	-	-	-	-	-	-	-	-	-	1515	pag. 198

Per pompe versione For version pump		C/C
Tipo · Type		Kit Appl. IDM-IDP
AR 245 bp / AR 275 bp	LFP	pag. 198
AR 215 bp / AR 250 bp / AR 280 bp / AR 305 bp	-	pag. 198
AR 330 bp / AR 380 bp / AR 410 bp / AR 460 bp	LFP	pag. 198

\* Codici kit applicazioni e riduttori con compatibilità per pompe tipo AR 45 MP e AR 80 MP.

\* Application kit and reduction gear boxes codes AR 45 MP and AR 80 MP pumps type compatibility.

I codici si riferiscono al solo kit applicazione, pompa esclusa. Le applicazioni sono da utilizzare solamente con le opportune protezioni a tutela dell'operatore.

The part numbers refer to the application kit only, excluding the pump. The applications should be used only with the proper protective equipment for the safety of the operator.

control units

Tipo Type	Portata max Max delivery		Pressione max Max pressure		N° Rubinetti Valves	Peso Weight kg	Dimensioni Dimensions (mm)			Ingresso Inlet mm	Scarico Return mm	Uscita Outlet mm	Pag.
	L/1'	gpm	bar	psi			L	H	W				
VS 8 S	30	7,9	8	116	1	0,85	122	245	174	Ø13	Ø16	Ø10	88
VS 20 S	30	7,9	20	290	1	0,85	122	245	174	Ø13	Ø16	Ø10	88
GS 20 S	50	13,2	20	290	3	1,6	240	220	205	Ø20	Ø18	Ø10	89
GS 25 S	50	13,2	20	290	2	1	229	279	167	Ø25	Ø18	Ø10	89
GS 35 S	100	26,4	20	290	4	1,7	314	212	257	Ø25	Ø25	Ø10	90
RM 20 S	50	13,2	20	290	3	1,6	257	193	266	Ø25	Ø25	Ø10	90
VDR 20 S	130	34,3	20	290	4	2,9	237	308	300	Ø25	Ø25	Ø10	91
ECM	160	42,3	20	290	2 - 4 - 6	1,2 ÷ 1,6	153÷306	250	252	Ø25	Ø25	Ø12 (10-20 Opt)	91
UCM	160	42,3	20	290	2 - 4 - 6	2,3 ÷ 2,7	235÷376	320	334	Ø25	Ø25	Ø12 (10-20 Opt)	92
IDROMINUS	160	42,3	20	290	4 - 5 - 6	3 ÷ 3,2	346÷426	320	340	Ø25	Ø25	Ø12 (10-20 Opt)	92
VSP 200	200	53	20	290	-	0,5	110	220	72	Ø1" 1/4	Ø1	Ø1" 1/4	93
VSP 400	400	105	20	290	-	1,1	138	264	88	Ø1" 1/2	Ø1" 1/2	Ø2"	93
VSP 600	600	158	10	145	-	3,1	187	377	110	Ø2"	Ø2"	Ø2"	93

VS 8 S



VS 20 S



GS 20 S  
AR 70 bp



GS 25 S  
AR 45 bp



GS 35 S  
AR 80 bp





**RM 20 S**  
AR 70 bp ÷ AR 115 bp



**VDR 20 S**  
AR 70 bp ÷ AR 135 bp

**VSP 200**  
AR 70 bp ÷ AR 185 bp  
**VSP 400**  
AR 215 bp ÷ AR 380bp  
AR 320 bp Twin ÷ AR 370 bp Twin  
AR 320 bp TwinTop ÷ AR 370 bp TwinTop  
**VSP 600**  
AR 410 bp ÷ AR 460 bp  
AR500 bp Twin ÷ AR 560 bp Twin  
AR 500 bp TwinTop ÷ AR 560 bp TwinTop



**ECM**  
AR 70 bp ÷ AR 160 bp



**UCM**  
AR 70 bp ÷ AR 160 bp

**IDROMINUS**  
AR 70 bp ÷ AR 160 bp



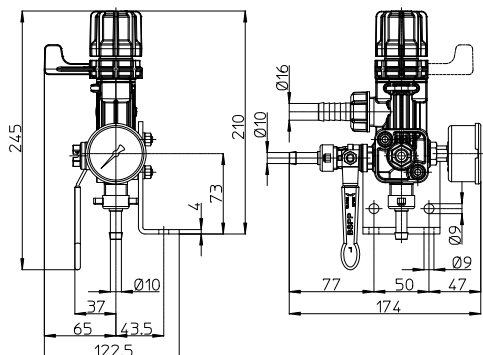




## VS 8 S

**BASSA PRESSIONE**  
*low pressure*

Portata max	30	L/1'	Max. flow	7,9	gpm
Pressione max	8	bar	Max. pressure	116	psi
Temperatura max	60	°C	Max. temperature	140	°F
Peso	0,85	kg	Weight	1,87	lb



Modello / Model	VS 8	VS 8 Viton
Cod.	32422	32423
N° Rubinetti No. of valves	1	1

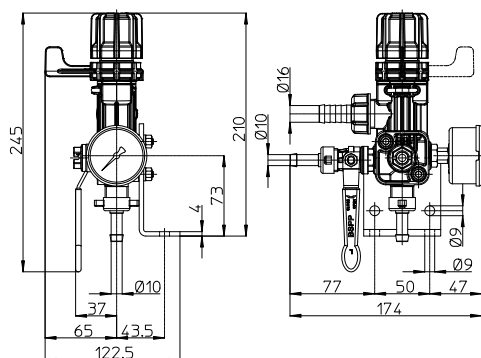
**Gruppo comando a distanza** con valvola di regolazione pressione lavoro, leva comando by-pass, sede in acciaio nitrurato e pistone in ceramica, completo di manometro a bagno di glicerina con quadrante colorato.

**Remote control unit** with working pressure regulating valve, by-pass control lever, nitrided steel seat ad ceramic piston, glycerine bath pressure gauge with coloured dial.

## VS 20 S

**BASSA PRESSIONE**  
*low pressure*

Portata max	30	L/1'	Max. flow	7,9	gpm
Pressione max	20	bar	Max. pressure	290	psi
Temperatura max	60	°C	Max. temperature	140	°F
Peso	0,85	kg	Weight	1,87	lb



Modello / Model	VS 20	VS 20 Viton
Cod.	32420	32421
N° Rubinetti No. of valves	1	1

**Gruppo comando a distanza** con valvola di regolazione pressione lavoro, leva comando by-pass, sede in acciaio nitrurato e pistone in ceramica, completo di manometro a bagno di glicerina con quadrante colorato.

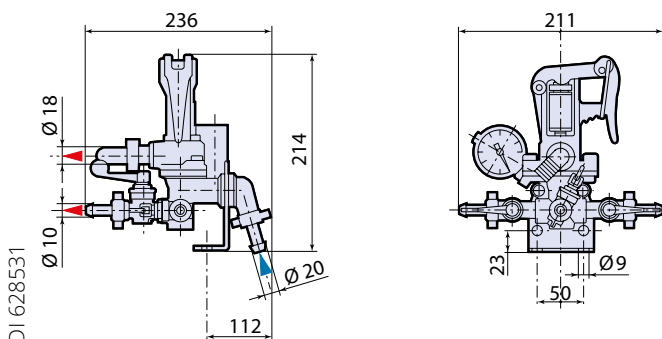
**Remote control unit** with working pressure regulating valve, by-pass control lever, nitrided steel seat ad ceramic piston, glycerine bath pressure gauge with coloured dial.

## GS 20 S

BASSA PRESSIONE  
low pressure



Portata max	50	L/1'	Max. flow	13,2	gpm
Pressione max	20	bar	Max. pressure	290	psi
Temperatura max	60	°C	Max. temperature	140	°F
Peso	1,6	kg	Weight	3,5	lb



DI 628531

Modello / Model	GS 20 S
Cod.	887
N° Rubinetti No. of valves	3

**Gruppo comando a distanza** con valvola di regolazione pressione lavoro, completo di manometro a bagno di glicerina con quadrante colorato, a richiesta con manometro isometrico a scala differenziale.

*Remote control unit* with working pressure regulating valve, by-pass control lever, glycerine bath pressure gauge with coloured dial, with differential scale isometric pressure gauge on request.

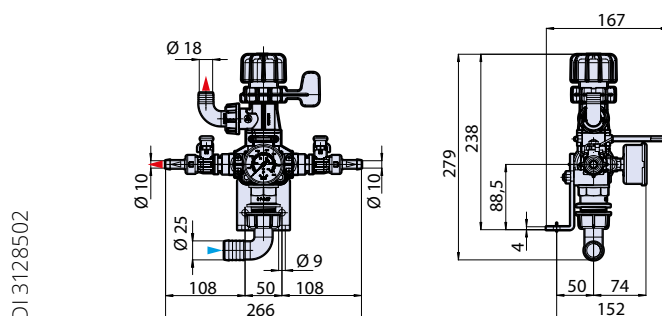


CM 628644  
sp\_gs20\_s.pdf  
MI 99372

## GS 25 S

BASSA PRESSIONE  
low pressure

Portata max	50	L/1'	Max. flow	13,2	gpm
Pressione max	20	bar	Max. pressure	290	psi
Temperatura max	60	°C	Max. temperature	140	°F
Peso	1	kg	Weight	2,2	lb



DI 3128502

Modello / Model	GS 25 S	GS 25 S Viton
Cod.	911	912
N° Rubinetti No. of valves	2	2

**Gruppo comando a distanza** con valvola di regolazione pressione lavoro, leva comando by-pass, sede in acciaio nitruato e pistone in ceramica, completo di manometro a bagno di glicerina con quadrante colorato, a richiesta con manometro isometrico a scala differenziale.

Disponibile su richiesta GS25, versione in Nylon rinforzato con fibra di vetro per utilizzi fino a 30 bar.

*Remote control unit* with working pressure regulating valve, by-pass control lever, nitrited steel seat ad ceramic piston, glycerine bath pressure gauge with coloured dial, with differential scale isometric pressure gauge on request.



CM 3128601  
sp\_gs25s.pdf  
MI 91209



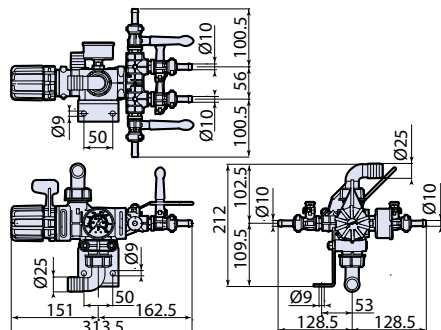
## GS 35 S

**BASSA PRESSIONE**  
*low pressure*

Portata max	100	L/1'	Max. flow	26,4	gpm
Pressione max	20	bar	Max. pressure	290	psi
Temperatura max	60	°C	Max. temperature	140	°F
Peso	1,7	kg	Weight	3,7	lb

CM 3248604  
sp\_gs35s.pdf  
MI 91732

DI 3248503



Modello / Model	GS 35 S	GS 35 S Viton
Cod.	915	916
N° Rubinetti No. of valves	4	4

**Gruppo comando a distanza** con valvola di regolazione pressione lavoro, leva comando by-pass, sede in acciaio nitrurato e pistone in ceramica, completo di manometro a bagno di glicerina con quadrante colorato, a richiesta con manometro isometrico a scala differenziale.

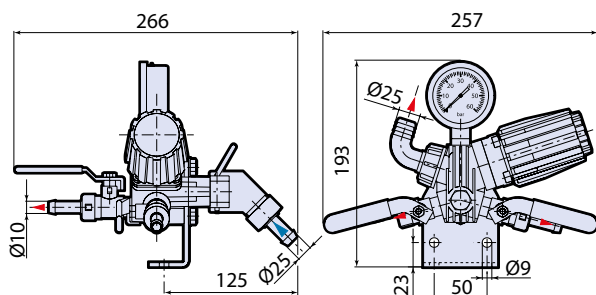
**Remote control unit** with working pressure regulating valve, by-pass control lever, nitrided steel seat ad ceramic piston, glycerine bath pressure gauge with coloured dial, with differential scale isometric pressure gauge on request.

## RM 20 S

**BASSA PRESSIONE**  
*low pressure*

Portata max	50	L/1'	Max. flow	13,2	gpm
Pressione max	20	bar	Max. pressure	290	psi
Temperatura max	60	°C	Max. temperature	140	°F
Peso	1,6	kg	Weight	3,5	lb

DI 1158508



CM 1158600  
sp\_rm20s.pdf  
MI 99372

Modello / Model	RM20 S
Cod.	927
N° Rubinetti No. of valves	3

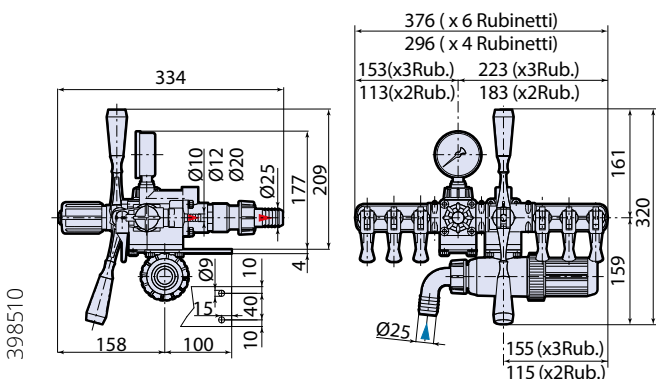
**Gruppo comando a distanza** con valvola di regolazione pressione lavoro, dispositivo comando by-pass incorporato nella manopola di regolazione della pressione, completo di manometro a bagno di glicerina con quadrante colorato, a richiesta con manometro isometrico a scala differenziale.

**Remote control unit** with working pressure regulating valve, by-pass control device integrated into the pressure regulation knob, glycerine bath pressure gauge with coloured dial, with differential scale isometric pressure gauge on request.





Portata max	160	L/1'	Max. flow	42.3	gpm
Pressione max	20	bar	Max. pressure	290	psi
Temperatura max	60	°C	Max. temperature	140	°F
Peso	2,3 ÷ 2,7	kg	Weight	5,1 ÷ 6	lb



Modello / Model	UCM					
Cod.	1332	1334	1336	1342	1344	1346
N° Rubinetti No. of valves	2	4	6	2	4	6
Filtro mandata Delivery line filter	-	-	-	Sì Yes	Sì Yes	Sì Yes
Risucchio antigoccia Anti drip	Sì Yes	Sì Yes	Sì Yes	Sì Yes	Sì Yes	Sì Yes

**Gruppo comando a distanza** con valvola di regolazione pressione lavoro, leva comando apertura/ chiusura alimentazione barre, risucchio antigoccia e manometro a bagno di glicerina, con quadrante colorato, a richiesta con manometro isometrico a scala differenziale. Filtro mandata autopulente, a richiesta.



A richiesta con manometro isometrico a scala differenziale.  
With differential scale isometric pressure gauge on request.



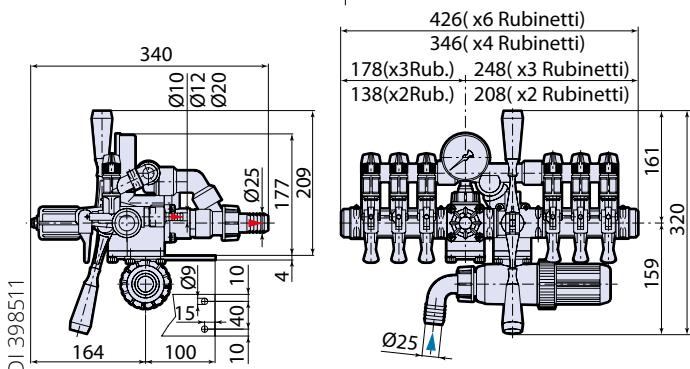
CM 398600  
sp\_ecm\_ucm.pdf  
MI 5754

**Remote control unit** with working pressure regulating valve, bar feeding opening/closure control lever, anti drip and glycerine bath pressure gauge with coloured dial, with differential scale isometric pressure gauge on request. Self-cleaning delivery line filter supplied on request.

# IDROMINUS

## BASSA PRESSIONE low pressure

Portata max	160	L/1'	Max. flow	42.3	gpm
Pressione max	20	bar	Max. pressure	290	psi
Temperatura max	60	°C	Max. temperature	140	°F
Peso	3 ÷ 3,2	kg	Weight	6,6 ÷ 7,1	lb



Modello / Model	IDROMINUS					
Cod.	1354	1355	1356	1357	1358	1359
N° Rubinetti No. of valves	4	5	6	4	5	6
Filtro mandata Delivery line filter	-	-	-	Sì Yes	Sì Yes	Sì Yes
Risucchio antigoccia Anti drip	Sì Yes	Sì Yes	Sì Yes	Sì Yes	Sì Yes	Sì Yes

**Gruppo comando a distanza** con valvola di regolazione pressione lavoro, completo di manometro a bagno di glicerina con quadrante colorato, a richiesta con manometro isometrico a scala differenziale. Filtro mandata autopulente, a richiesta.



A richiesta con manometro isometrico a scala differenziale.  
With differential scale isometric pressure gauge on request.



CM filtro 398620  
sp\_idrominus.pdf  
MI 99158

**Remote control unit** with working pressure regulating valve, complete with glycerine bath pressure gauge with coloured dial, with differential scale isometric pressure gauge on request. Self-cleaning delivery line filter supplied on request.



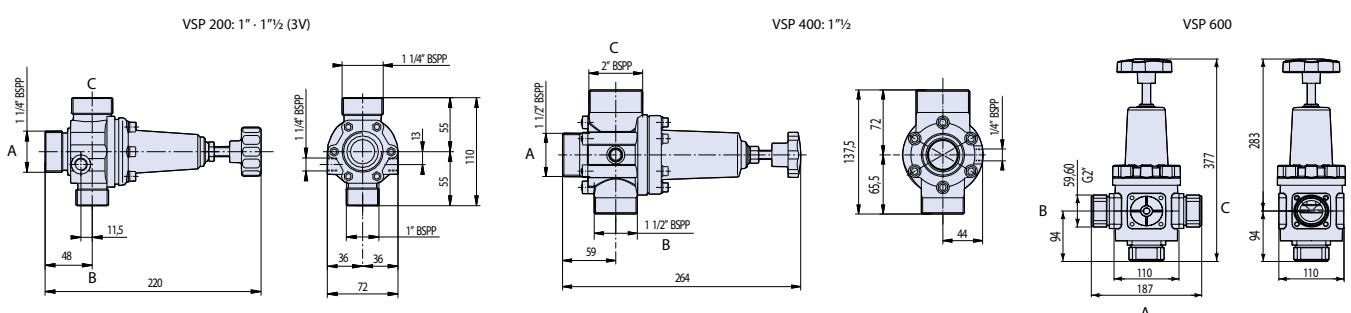
## VSP 200 VSP 400 VSP 600



Modello / Model		VSP 200	VSP 400	VSP 600
Cod.		51489	51490	51491
Portata max Max flow	L/min	200	400	600
	gpm	53	105	158
Pressione max Max pressure	bar	20	20	10
	psi	290	290	145
Ø	membrana	1"	1" 1/2	2"
	A	1" 1/4	1" 1/2 (M)	2" (M)
	B	1"	1" 1/2 (M)	2" (M)
	C	1" 1/4	2" (M)	2" (M)

**Valvole di sicurezza di massima pressione ad intervento automatico a molla.** Realizzate in materiale plastico (nylon e fibra di vetro) particolarmente resistente ai prodotti chimici liquidi, anche aggressivi. Utilizzate come valvole di sicurezza garantiscono una pressione costante qualora non sia necessaria una regolazione continua della pressione di lavoro. Bypassa il liquido in eccesso e permette di mantenere costante la pressione di linea. Disponibile nella versione a membrana (per una migliore precisione di regolazione).

**Automatic spring-loaded maximum pressure safety valves.** These valves are made of a plastic (nylon and fiberglass) which is particularly resistant to liquid chemical products and even abrasive liquid chemical products. If they are used as safety valves, they guarantee a constant pressure whenever it is not necessary to continuously regulate the working pressure. Any excess liquid bypasses the valve and allows it to maintain a constant line pressure. Available in the membrane version (for better regulating accuracy) and the piston version (to deaden the effect of vibrations).



# MEDIA

# PRESSIONE

*Medium Pressure*

	AR DUE.....	P 96
	AR 202 - AR 252.....	P 98
	Kit applicazioni <i>Applications kit</i> .....	P 100
<b>NEW</b>	AR 45 MP.....	P 102
<b>NEW</b>	AR 80 MP.....	P 104
	AR 303 - AR 403.....	P 106
	AR 503.....	P 118
	AR 30.....	P 110
	AR 40.....	P 112
	AR 50.....	P 114
	Kit applicazioni <i>Applications kit</i> .....	P 116
	Gruppi comando <i>Control units</i> .....	P 118







# AR DUE

MEDIA PRESSIONE  
medium pressure

Kit Applicazioni pag. 100.  
Application kits page 100.

Serie ANODIZZATA  
anodised series

Gruppi comando vedi pag. 118.  
For control units please see page 118.



disinfestazione  
pest control



carriole  
wheelbarrows



antincendio  
fire-fighting



AR DUE SP VRI



SP VRI



SP SGC



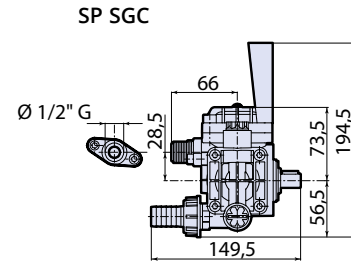
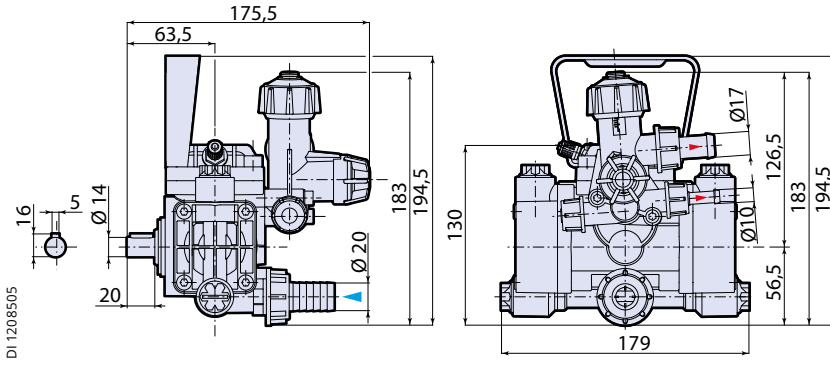
Disponibili elettropompe AR 2 DC  
con motori corrente continua  
Electric motor pump AR 2 DC with  
DC motors available.

## Caratteristiche Generali

**Pompa a due membrane semidrauliche.** Parti in contatto con i liquidi pompate in alluminio anodizzato e AISI 303/304. Membrane in NBR, Desmopan o **BlueFlex™**. Tenute in NBR. Viteria con trattamento di zincatura galvanica. Completa di camera aria.

## General Features

**Semi-hydraulic two-diaphragm pump.** Parts in contact with pumped liquids in anodized aluminium and AISI 303/304. Diaphragms in NBR, Desmopan or **BlueFlex™**. Seals in NBR. Metal fasteners with galvanised finish. Complete with air chamber.



CM 1208601  
sp\_ar.due.pdf  
MI 91406

MOD	COD		MAX	MAX	RPM		NET				
	SP VRI	SP SGC	l/min	gpm	bar	psi	N° giri/1'	°C	°F	kg	lb
AR DUE NBR	118	116	13	3,5	20	290	1450	60	140	2,1	4,6
AR DUE <b>B</b>	32087	32088	13	3,5	20	290	1450	60	140	2,1	4,6

**B** Pompa con Membrane in BlueFlex™  
Pumps with BlueFlex™ diaphragm

**NBR** Pompa con Membrane in NBR  
Pumps with NBR diaphragm

MAX		RPM											
		1000			1200			1300			1450		
bar	psi	l/min	gpm	HP	l/min	gpm	HP	l/min	gpm	HP	l/min	gpm	HP
<b>AR DUE</b>													
0	0	9	2,4	0,1	11	2,8	0,1	12	3	0,2	13	3,5	0,2
10	145	8,6	2,3	0,1	10,3	2,7	0,3	11,2	3	0,3	12,5	3,3	0,3
15	218	8,3	2,2	0,3	9,9	2,6	0,4	10,8	2,9	0,4	12,0	3,2	0,5
20	290	8,1	2,2	0,4	9,8	2,6	0,5	10,6	2,8	0,6	11,8	3,1	0,6



# AR 202 - AR 252

MEDIA PRESSIONE  
medium pressure

Kit Applicazioni pag. 100.  
Application kits page 100.

Gruppi comando vedi pag. 118.  
For control units please see page 118.

Serie ANODIZZATA  
anodised series



disinfestazione  
pest control



carriole  
wheelbarrows



antincendio  
fire-fighting



AR 202 SP VRI

AR 252 SP SGC

AR DUE SP VRI



SP VRI



SP SGC



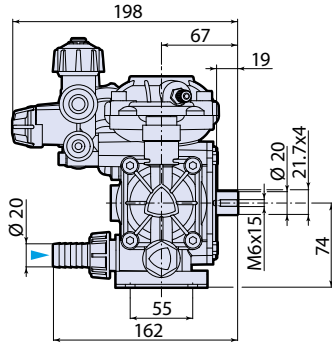
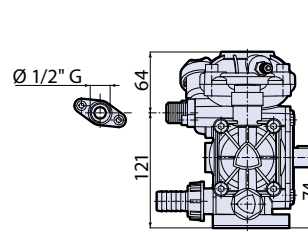
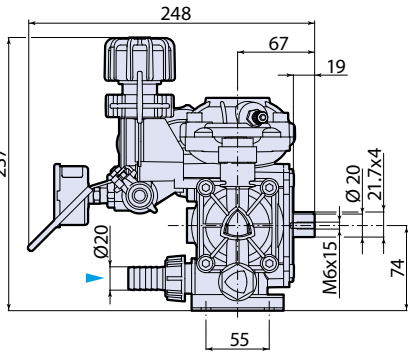
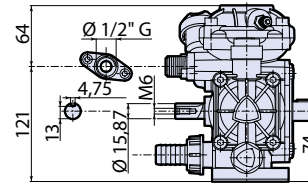
AP SP SGC

## Caratteristiche Generali

**Pompa a due membrane semidrauliche.** Parti in contatto con i liquidi pompati in alluminio anodizzato e AISI 303/304. Membrane in NBR, Desmopan, Viton o **BlueFlex™**. Tenute in NBR. Viteria con trattamento di zincatura galvanica. Completa di camera aria.

## General Features

**Semi-hydraulic two-diaphragm pump.** Parts in contact with pumped liquids in anodized aluminium and AISI 303/304. Diaphragms in NBR, Desmopan, Viton or **BlueFlex™**. Seals in NBR. Metal fasteners with galvanised finish. Complete with air chamber.

**AR 202 SP VRI**

**SP SGC**

**AR 252 SP VRI GR30**

**AP SP SGC**


MOD	COD		MAX	MAX	RPM	°C	°F	NET	
	SP VRI	SP SGC	l/min	gpm	bar	psi	N°giri/1'	kg	lb
AR 202 NBR	153	157	23,2	6,1	20	290	650	4	8,8
AR 202 B	32090	32091	23,2	6,1	20	290	650	4	8,8
AR 252 NBR	-	158	24,6	6,5	25	362	650	4	8,8
AR 252 B	-	32093	24,6	6,5	25	362	650	4	8,8
AR 252 AP NBR	-	159	24,6	6,5	25	362	650	4	8,8
AR 252 AP B	-	32094	24,6	6,5	25	362	650	4	8,8

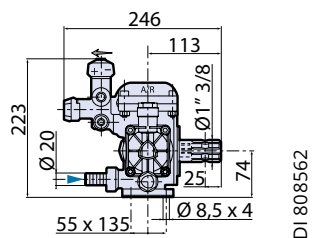
**B** Pompa con Membrane in BlueFlex™  
Pumps with BlueFlex™ diaphragm

**NBR** Pompa con Membrane in NBR  
Pumps with NBR diaphragm

MAX		RPM											
		400			500			600			650		
bar	psi	l/min	gpm	HP	l/min	gpm	HP	l/min	gpm	HP	l/min	gpm	HP
<b>AR 202</b>													
0	0	15,0	4,0	0,09	18,1	4,8	0,13	21,7	5,7	0,19	23,2	6,1	0,21
5	72	11,8	3,1	0,23	14,7	3,9	0,30	17,7	4,7	0,38	19,2	5,1	0,39
10	145	11,3	3,0	0,36	14,2	3,8	0,47	17,1	4,5	0,55	18,5	4,9	0,59
15	218	11,2	3,0	0,50	14,1	3,7	0,62	16,9	4,5	0,74	18,3	4,8	0,80
20	290	11,1	2,9	0,60	14,0	3,7	0,79	16,8	4,4	0,93	18,2	4,8	1,02
<b>AR 252</b>													
0	0	16,0	4,2	0,13	20,5	5,4	0,19	23,1	6,1	0,21	24,6	6,5	0,24
5	72	13,5	3,6	0,30	17,3	4,6	0,38	20,8	5,5	0,46	22,2	5,9	0,46
10	145	13,2	3,5	0,44	16,6	4,4	0,58	19,8	5,2	0,64	21,3	5,6	0,71
15	218	13,1	3,5	0,58	16,4	4,3	0,76	19,6	5,2	0,89	21,2	5,6	0,98
20	290	13,0	3,4	0,72	16,3	4,3	0,94	19,5	5,2	1,11	21,0	5,6	1,21
25	362	12,9	3,4	0,87	16,2	4,3	1,10	19,3	5,1	1,33	20,9	5,5	1,42



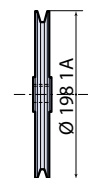
## Kit Appl.C cod.1488



DI 808562

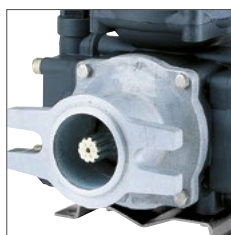
AR202 - AR252  
Cardano 1"  $\frac{3}{8}$  · 1"  $\frac{3}{8}$  universal shaft

## Kit Appl.P cod.1500



AR202 - AR252  
Puleggia 1A ø198mm  
Pulley 1A ø198mm

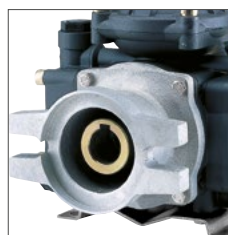
## Kit Appl.FM/FT (1)



AR202 - AR252  
Vedi listino prezzi · See price-list

Per motocoltivatori, motozappe,  
trattori  
For motor-cultivators, motor-hoes,  
tractors.

## Kit Appl. IDM (1)



ARDUE < AR252  
Codice vedi pag. 198  
Code see page 198

Per motori idraulici  
For hydraulic motors

I codici si riferiscono al solo kit applicazione, pompa esclusa.  
(1) Le dimensioni di questi kit applicazione variano a secondo della marca e del tipo di macchina a cui deve essere applicata la pompa.

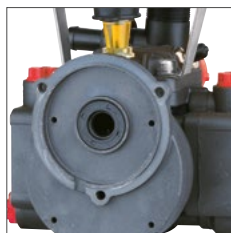
The part numbers refer to the application kit only, excluding the pump.  
(1) The dimensions of these kits vary according to the make and type of machine the pump is to be installed on.

Le applicazioni sono da utilizzare solamente con le opportune protezioni a tutela dell'operatore.

The applications should be used only with the proper protective equipment for the safety of the operator.

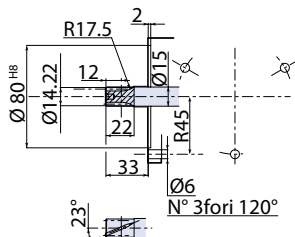


application kits



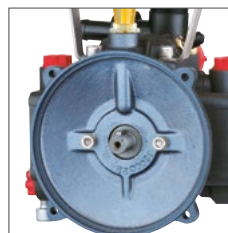
**CR 1:4,6**  
**cod.1606**

ARDUE  
Riduttore per motori scoppio 2  
tempi speciali, con base motore.  
*Reduction gear for special two-stroke  
engines, with motor base.*



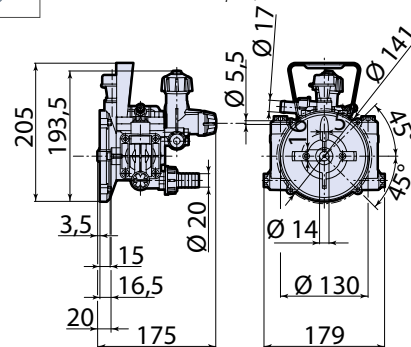
DI 800260

Dati dentatura elicoidale	
Mn	1,250
Mc	1,358
Z	8
Dp	11,73
De	14,22
Di	8,81
∠ press.	20°
∠ elica	23° sinistra
Wildab. 3Z	6,01 <sup>0</sup> <sub>-0,03</sub>
Interasse	48,20
Rapp. Tras.	1:7,875

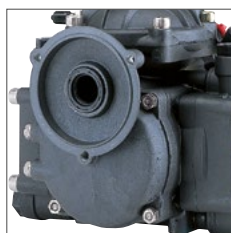


**FLANGIA - FLANGE**  
**cod.1603**

ARDUE  
Flangia accoppiamento diretto con  
motori elettrici monofase-trifase  
speciali 4 poli 1450 rpm.  
*Direct coupling flange with special  
four-pole single/three-phase electric  
motors 1450 rpm).*

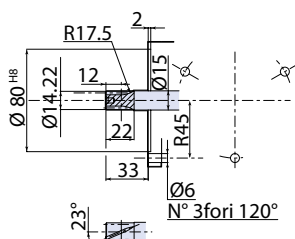


CM 808632



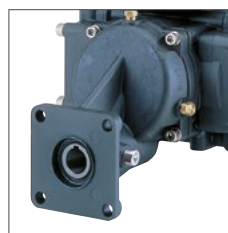
**CR 1:7,8**  
**cod.1610**

AR202 - AR252  
Riduttore per motori scoppio 2  
tempi speciali, con base motore.  
*Reduction gear for special two-stroke  
engines, with motor base.*



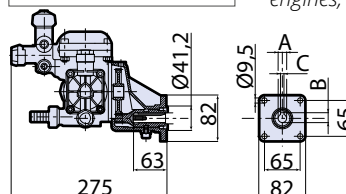
DI 800260

Dati dentatura elicoidale	
Mn	1,250
Mc	1,358
Z	8
Dp	11,73
De	14,22
Di	8,81
∠ press.	20°
∠ elica	23° sinistra
Wildab. 3Z	6,01 <sup>0</sup> <sub>-0,03</sub>
Interasse	48,20
Rapp. Tras.	1:7,875

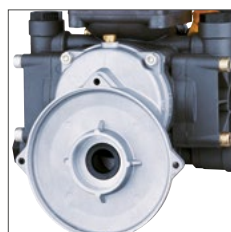


**CR 1:4,3 Ø 5/8" cod.1615**  
**CR 1:4,3 Ø18mm cod.1618**  
**CR 1:6 Ø15mm cod.1622**  
**CR 1:6 Ø 5/8" cod.1617**  
**CR 1:4,3 Ø 3/4" cod.1613**

AR202 - AR252  
Riduttori motori a scoppio 4 tempi,  
flangia SAE J609a.  
*Reduction gears for four-stroke  
engines, SAE J609a flange*

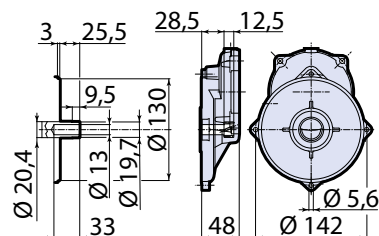


Cod.	1615	1618	1622	1617	1613
Ratio	1:4,3	1:4,3	1:6	1:6	1:4,3
A	Ø15,86	Ø18	Ø15	Ø15,86	Ø19,05
B	18,2	20,5	17,5	18,2	21,4
C	4,8	5	5	4,8	4,8



**CR 1:4,3**  
**cod.1608**

AR202 - AR252  
Riduttore motori elettrici speciali  
mono/trifase 2poli (2800 rpm)  
*Reduction gear for special two-stroke  
engines, with motor base (2800 rpm).*

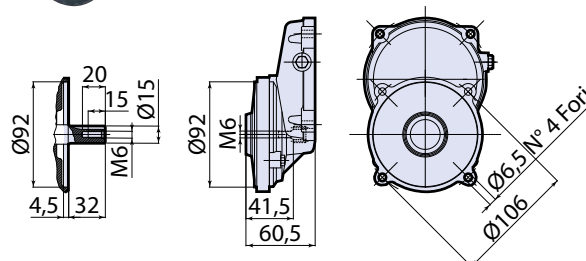


DI 808509



**CR 1:7,8 Ø15mm cod.1605**

AR202 - AR252  
Riduttore 1:7,8 per motori a scop-  
pio albero cilindrico  
*1:7.8 reduction gear for special four-  
stroke engines with motor base*



DI 808569  
CM 808632



# AR 45 MP

MEDIA PRESSIONE  
medium pressure

Serie NYLON RINFORZATO CON FIBRA DI VETRO  
fiber-glass reinforced Nylon series



disinfestazione  
pest control



carriole  
wheelbarrows



antincendio  
fire-fighting

NEW

Gruppi comando separato, vedi pag. 116.

For remote control units please see page 116.

Kit Applicazioni vedi pag. 118.

Application kits, see page 118.

**B**  
BlueFlex



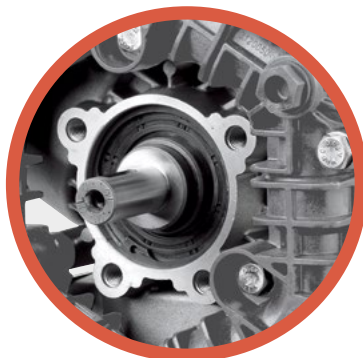
Gruppi elettropompa e motopompa disponibili nella gamma PowerGarden.

Electric motor pump and motor-driven pump units available on PowerGarde range.

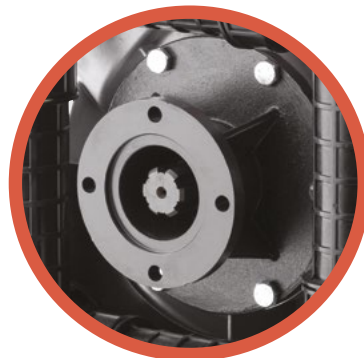
AR 45 MP



C



SP



Applicazioni / Applications  
IDM > pag. 198.

## Caratteristiche Generali

### Pompa a tre membrane semidrauliche.

Per impieghi con prodotti aggressivi in regime di bassa pressione. Parti in contatto con i liquidi pompati in Nylon rinforzato, Kynar e AISI 316L. Membrane in **BlueFlex™** Tenute in Viton®. Configurazione a tre membrane per maggiore regolarità di funzionamento e minori pulsazioni nel circuito di mandata. Carter pressofuso con meccanica in bagno d'olio, serbatoio in materiale plastico trasparente per controllo visivo del livello. A richiesta kit per il montaggio remoto del serbatoio olio. A richiesta sensore per controllo remoto. Tappo di drenaggio olio. Pistoni con segmento per una maggiore efficienza al passaggio del liquido e migliorano il rendimento volumetrico. Piedi robusti e fissati al carter pompa. Viteria in AISI 304. Versioni con albero cardano o cilindrico con linguetta. Disponibili con riduttore per motori elettrici o a scoppio, applicazioni a puleggia o flangiate per motori idraulici.

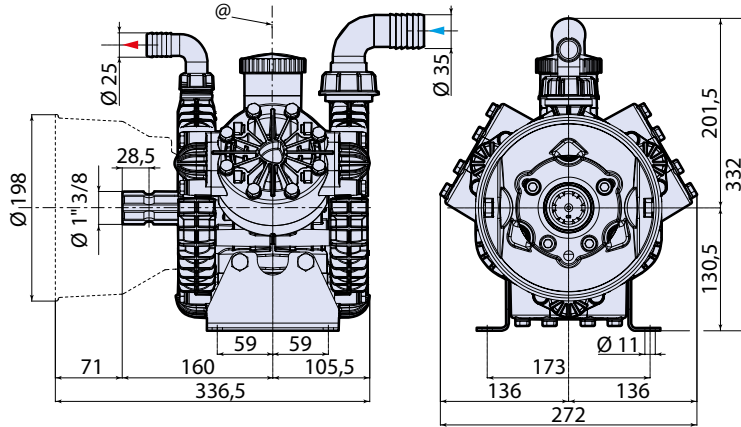
## General Features

### Semi-hydraulic three-diaphragm pump.

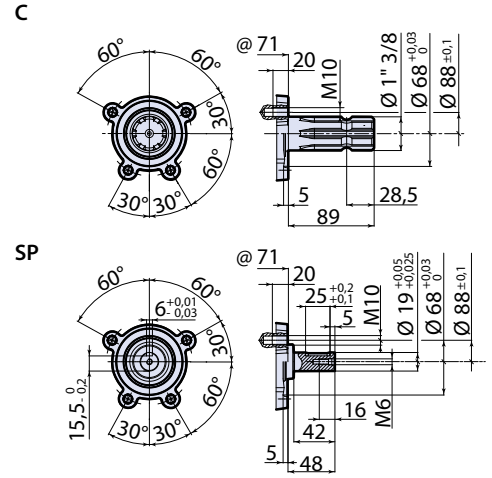
For use with aggressive chemicals. Parts in contact with spray liquid re-inforced nylon, Kynar and stainless steel 316L. Diaphragms in **BlueFlex™**. O rings in Viton®. Three diaphragm design ensures smooth pumping action with minimum pulsation in pressure line. Pressure die cast aluminium pump body with oil bath design for internal mechanical components, transparent oil sight glass for easy checking of oil level. Upon request remote mount oil sight glass kit available. Upon request oil level sensor kit available. Oil drainage plug. Pistons with steel piston ring for high efficiency "oil cushion" to ensure long diaphragm life. New design for fixing the diaphragm to the piston to avoid damage to the diaphragm, even under difficult operating conditions. Valves with a special spherical design to help flow of liquid through the pump, increasing volumetric efficiency. Robust pump mounting feet fixed to pump body. External nuts and bolts in 304 grade steel. Pump shaft 1 3/8" six spline or cylindrical with key. Different drive options available : gearbox for coupling to 4 stroke engines, electric motors, pulley drive and flanges for drive with hydraulic motors.

MI 91397  
DI 3128500

CM 3128603  
sp\_ar45fp\_bp.pdf



@ = Pump axis - Asse pompa



MOD	COD			MAX	MAX	RPM	TEMP	NET				
	C	SP	SP/VRI	l/min	gpm	bar	psi	N°giri/1'	°C	°F	kg	lb
AR 45 MP <b>E</b>	32332	32333	32334	43,3	11,4	30	435	550	60	140	11	24,3

**E** Pompa con Membrane in BlueFlex™  
Pumps with BlueFlex™ diaphragm

**NBR** Pompa con Membrane in NBR  
Pumps with NBR diaphragm

MAX		RPM											
		400			450			500			550		
bar	psi	l/min	gpm	HP	l/min	gpm	HP	l/min	gpm	HP	l/min	gpm	HP
<b>AR 45 MP</b>													
0	0	31,6	8,3	0,2	35,2	9,3	0,3	39,2	10,4	0,3	42,6	11,3	0,4
10	145	30,4	8,0	0,9	34,2	9,0	1,0	38,2	10,1	1,1	42,1	11,1	1,2
20	290	29,9	7,9	1,7	33,7	8,9	1,7	37,7	10,0	1,9	41,3	10,9	2,2
25	363	29,6	7,8	1,9	33,5	8,8	2,1	37,3	9,9	2,4	41,0	10,8	2,6
30	435	29,4	7,8	2,2	33,2	8,8	2,5	37,1	9,8	2,8	40,6	10,7	3,1





# AR 80 MP

MEDIA PRESSIONE  
medium pressure

Serie NYLON RINFORZATO CON FIBRA DI VETRO  
fiber-glass reinforced Nylon series



disinfestazione  
pest control



carriole  
wheelbarrows



antincendio  
fire-fighting

NEW

Gruppi comando separato, vedi pag. 116.

For remote control units please see page 116.

Kit Applicazioni vedi pag. 118.

Application kits, see page 118.

Gruppi elettropompa e motopompa disponibili nella gamma PowerGarden.

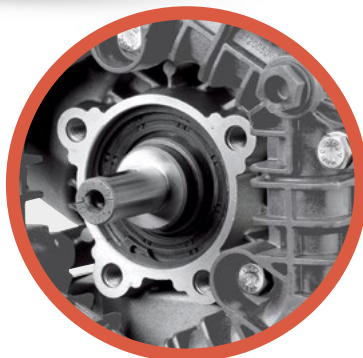
Electric motor pump and motor-driven pump units available on PowerGarde range.



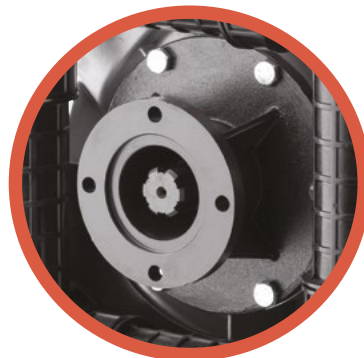
AR 80 MP



C



SP



Applicazioni / Applications  
IDM > pag. 198.

## Caratteristiche Generali

### Pompa a tre membrane semidrauliche.

Per impieghi con prodotti aggressivi in regime di bassa pressione. Parti in contatto con i liquidi pompati in Nylon rinforzato, Kynar e AISI 316L. Membrane in **BlueFlex™** Tenute in Viton®. Configurazione a tre membrane per maggiore regolarità di funzionamento e minori pulsazioni nel circuito di mandata. Carter pressofuso con meccanica in bagno d'olio, serbatoio in materiale plastico trasparente per controllo visivo del livello. A richiesta kit per il montaggio remoto del serbatoio olio. A richiesta sensore per controllo remoto. Tappo di drenaggio olio. Pistoni con segmento per una maggiore efficienza del sistema a "cuscinio d'olio" di protezione della membrana. Sistema di blocco della membrana di nuova concezione per evitare lacerazioni da contatto anche in condizioni di impiego gravoso. Valvole con profilo a settore sferico che oppongono minor resistenza al passaggio del liquido e migliorano il rendimento volumetrico. Piedi robusti e fissati al carter pompa. Viteria in AISI 304. Versioni con albero cardano o cilindrico con linguetta. Disponibili con riduttore per motori elettrici o a scoppio, applicazioni a puleggia o flangiate per motori idraulici.

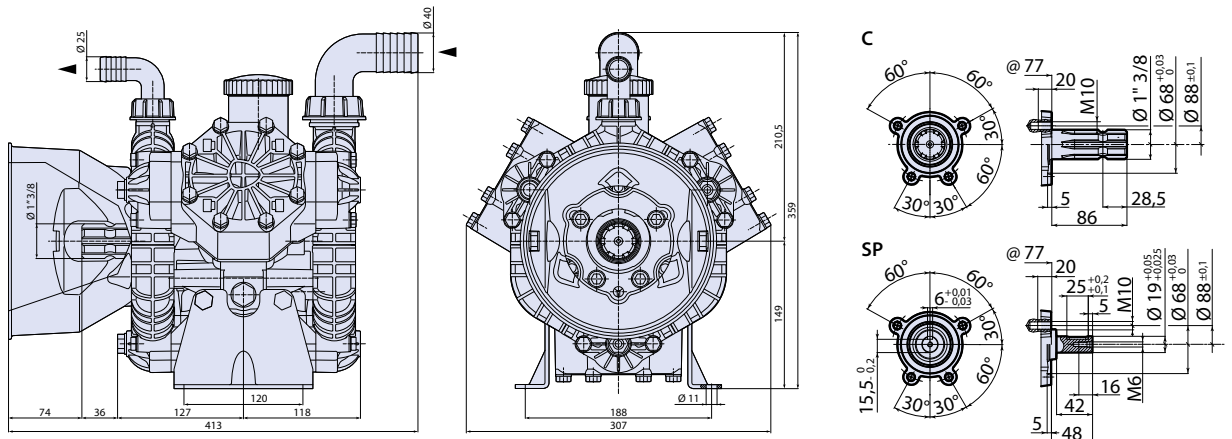
## General Features

### Semi-hydraulic three-diaphragm pump.

For use with aggressive chemicals. Parts in contact with spray liquid re-inforced nylon, Kynar and stainless steel 316L. Diaphragms in **BlueFlex™**. O rings in Viton®. Three diaphragm design ensures smooth pumping action with minimum pulsation in pressure line. Pressure die cast aluminium pump body with oil bath design for internal mechanical components, transparent oil sight glass for easy checking of oil level. Upon request remote mount oil sight glass kit available. Upon request oil level sensor kit available. Oil drainage plug. Pistons with steel piston ring for high efficiency "oil cushion" to ensure long diaphragm life. New design for fixing the diaphragm to the piston to avoid damage to the diaphragm, even under difficult operating conditions. Valves with a special spherical design to help flow of liquid through the pump, increasing volumetric efficiency. Robust pump mounting feet fixed to pump body. External nuts and bolts in 304 grade steel. Pump shaft 1 3/8" six spline or cylindrical with key. Different drive options available : gearbox for coupling to 4 stroke engines, electric motors, pulley drive and flanges for drive with hydraulic motors.

DI 3248512

CM 3248600



@ = Pump axis - Asse pompa

MOD	COD			MAX 	MAX 	RPM 		NET 				
	C	SP	SP/VRI						l/min	gpm	bar	psi
<b>AR 80 MP E</b>	<b>32336</b>	<b>32337</b>	<b>32338</b>	76,4	20,2	30	435	550	60	140	14	30,9

**E** Pompa con Membrane in BlueFlex™  
Pumps with BlueFlex™ diaphragm

**NBR** Pompa con Membrane in NBR  
Pumps with NBR diaphragm

		400			450			500			550		
bar	psi	l/min	gpm	HP	l/min	gpm	HP	l/min	gpm	HP	l/min	gpm	HP
<b>AR 80 MP</b>													
0	0	56,1	14,8	0,3	63,0	16,6	0,4	70,0	18,5	0,5	76,1	20,1	0,5
10	145	54,8	14,5	1,4	61,5	16,2	1,6	68,5	18,1	1,8	74,5	19,7	2,0
20	290	53,9	14,2	2,7	60,6	16,0	3,0	67,6	17,9	3,4	73,5	19,4	3,7
25	363	53,6	14,2	3,3	60,0	15,9	3,7	67,1	17,7	4,3	73,0	19,3	4,5
30	435	53,4	14,1	3,9	60,0	15,9	4,4	66,7	17,6	5,0	72,6	19,2	5,4



# AR 303 - AR 403

**MEDIA PRESSIONE**  
*medium pressure*

**Serie ANODIZZATA**  
*anodised series*



**disinfestazione**  
*pest control*



**carriole**  
*wheelbarrows*



**antincendio**  
*fire-fighting*

Kit Applicazioni pag. 116.  
*Application kits page 116.*

Gruppi comando vedi pag. 118.  
*For control units please see page 118.*



AR 403 SP



SP



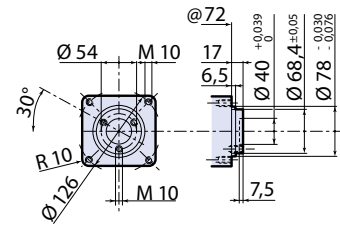
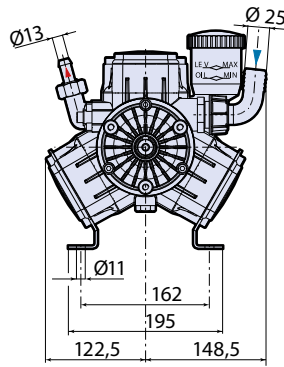
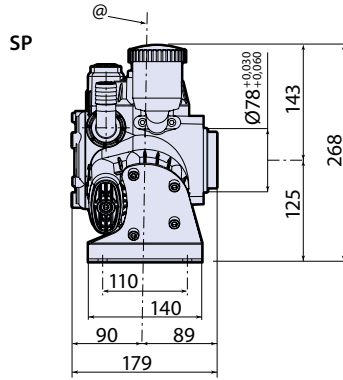
AP C/SP

## Caratteristiche Generali

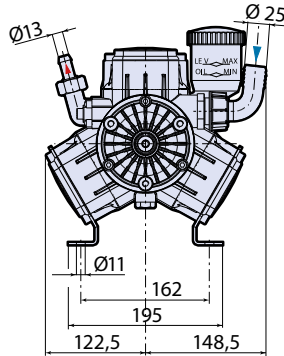
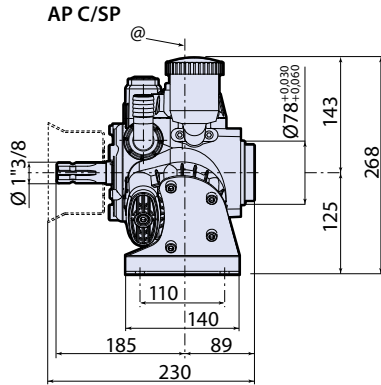
**Pompa a tre membrane semidrauliche.** Parti in contatto con i liquidi pompanti in alluminio anodizzato e AISI 303/304. Membrane in NBR, Desmopan, Viton® o **BlueFlex™**. Tenute in NBR. Viteria con trattamento di zincatura galvanica. Tappo per drenaggio del liquido dal circuito prima del rimessaggio invernale. Completa di cuffia di protezione cardano.

## General Features

**Semi-hydraulic three-diaphragm pump.** Parts in contact with pumped liquids in anodized aluminium and AISI 303/304. Diaphragms in NBR, Desmopan, Viton® or **BlueFlex™**. Seals in NBR. Metal fasteners with galvanised finish. Plug for drainage of liquid from the circuit before winter storage. Complete with cardan protection.



@ = Pump axis - Asse pompa



1888500 - AR403 SP

CM 1888600  
sp\_ar303\_ar403.pdf  
M191408

MOD	COD		MAX	MAX	RPM	°C	°F	kg	lb		
	SP	AP C/SP	l/min	gpm	bar	psi	N°giri/1'				
AR 303 NBR	235	-	34,7	9,2	40	580	550	60	140	9,35	20,61
AR 303 B	32099	-	34,7	9,2	40	580	550	60	140	9,35	20,61
AR 403 NBR	460	-	40,7	10,7	40	580	550	60	140	9,35	20,61
AR 403 B	32100	-	40,7	10,7	40	580	550	60	140	9,35	20,61
AR 403 AP NBR	-	461	40,7	10,7	40	580	550	60	140	9,35	20,61
AR 403 AP B	-	32101	40,7	10,7	40	580	550	60	140	9,35	20,61

**B** Pompa con Membrane in BlueFlex™  
Pumps with BlueFlex™ diaphragm

**NBR** Pompa con Membrane in NBR  
Pumps with NBR diaphragm

MAX		RPM											
		400			450			500			550		
bar	psi	l/min	gpm	HP	l/min	gpm	HP	l/min	gpm	HP	l/min	gpm	HP
<b>AR 303</b>													
0	0	25,8	6,8	0,2	28,6	7,6	0,2	30,9	8,2	0,3	34,7	9,2	0,3
10	145	24,8	6,5	0,7	27,9	7,4	0,8	30,8	8,1	0,9	33,8	8,9	1,0
20	290	24,1	6,4	1,2	27,7	7,3	1,4	30,3	8,0	1,5	33,2	8,8	1,7
30	435	23,8	6,3	1,8	26,9	7,1	1,9	30,1	7,9	2,2	32,4	8,6	2,4
40	580	23,2	6,1	2,2	26,0	6,9	2,5	29,9	7,9	2,7	31,9	8,4	3,1
<b>AR 403</b>													
0	0	30,3	8,0	0,3	33,3	8,8	0,3	37,2	9,8	0,4	40,7	10,7	0,4
10	145	28,9	7,6	0,9	32,1	8,5	1,0	36,4	9,6	1,0	39,4	10,4	1,2
20	290	28,0	7,4	1,5	31,7	8,4	1,6	35,4	9,3	1,8	38,5	10,2	2,1
30	435	27,6	7,3	2,0	31,5	8,3	2,3	34,6	9,1	2,5	38,3	10,1	2,9
40	580	27,5	7,3	2,6	31,0	8,2	3,0	34,1	9,0	3,3	38,1	10,1	3,7





# AR 503

MEDIA PRESSIONE  
medium pressure

Serie ANODIZZATA  
anodised series



disinfestazione  
pest control



carriole  
wheelbarrows



antincendio  
fire-fighting

Kit Applicazioni pag. 116.  
Application kits page 116.

Gruppi comando vedi pag. 118.  
For control units please see page 118.



AR 503 SP



SP



AP C/SP

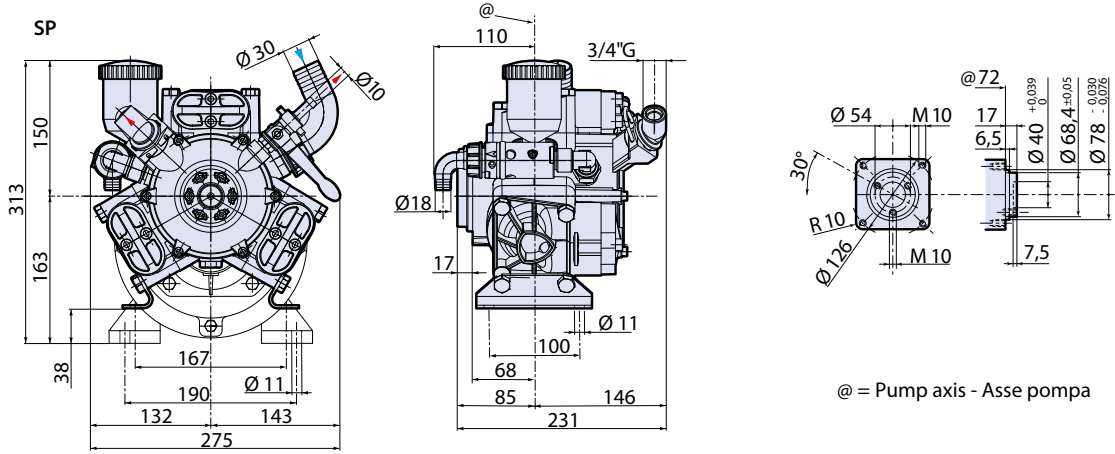
## Caratteristiche Generali

**Pompa a tre membrane semidrauliche.** Parti in contatto con i liquidi pompanti in alluminio anodizzato e AISI 303/304. Membrane in NBR, Desmopan, Viton® o **BlueFlex™**. Tenute in NBR. Viteria con trattamento di zincatura galvanica. Tappo per drenaggio del liquido dal circuito prima del rimessaggio invernale. Completa di valvola di sovrappressione con riarmo e cuffia di protezione cardano.

## General Features

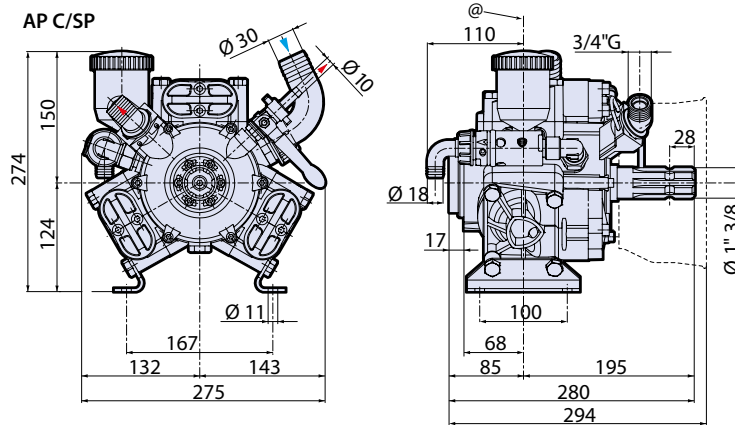
**Semi-hydraulic three-diaphragm pump.** Parts in contact with pumped liquids in anodized aluminium and AISI 303/304. Diaphragms in NBR, Desmopan, Viton® or **BlueFlex™**. Seals in NBR. Metal fasteners with galvanised finish. Plug for drainage of liquid from the circuit before winter storage. Complete with safety valve with re-arm and cardan protection.

DI 1308504 - AR503 SP



@ = Pump axis - Asse pompa

DI 1308500 - AR503 C/SP



CM 1308600  
sp\_ar503.pdf  
MI 91409

MOD	COD		MAX	MAX	RPM						
	SP	AP C/SP	l/min	gpm	bar	psi	N°giri/1'	°C	°F	kg	lb
AR 503 NBR	501	-	54,1	14,3	40	580	550	60	140	11,9	26,2
AR 503	32102	-	54,1	14,3	40	580	550	60	140	11,9	26,2
AR 503 AP NBR	-	509	54,1	14,3	40	580	550	60	140	12,9	28,4
AR 503 AP	-	32103	54,1	14,3	40	580	550	60	140	12,9	28,4

Pompa con Membrane in BlueFlex™  
Pumps with BlueFlex™ diaphragm

NBR Pompa con Membrane in NBR  
Pumps with NBR diaphragm

MAX		RPM											
		400			450			500			550		
bar	psi	l/min	gpm	HP	l/min	gpm	HP	l/min	gpm	HP	l/min	gpm	HP
<b>AR 503</b>													
0	0	45,5	12,0	0,8	47,2	12,5	0,9	50,5	13,3	1,1	54,1	14,3	1,3
10	145	43,9	11,6	1,7	44,8	11,8	1,9	49,7	13,1	2,0	53,2	14,1	2,1
20	290	43,1	11,4	2,7	44,0	11,6	2,8	48,3	12,8	3,0	51,9	13,7	3,4
30	435	42,5	11,2	3,6	43,6	11,5	3,9	47,4	12,5	4,2	51,4	13,6	4,4
40	580	41,6	11,0	4,7	42,9	11,3	5,0	47,2	12,5	5,4	50,5	13,3	5,6



# AR 30

MEDIA PRESSIONE  
medium pressure

Serie PLASTIFICATA  
plastic-coated series



disinfestazione  
pest control



carriole  
wheelbarrows



antincendio  
fire-fighting

Kit Applicazioni pag. 116.  
Application kits page 116.

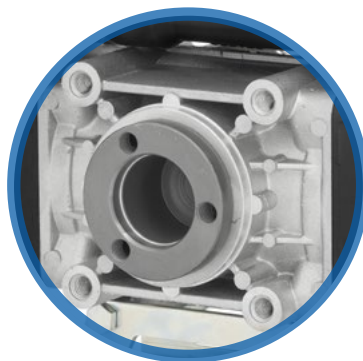
Gruppi comando vedi pag. 118.  
For control units please see page 118.



AR 30 SP



Nuovo compensatore di pulsazioni  
in aspirazione.  
New suction pulsation dampener.



SP



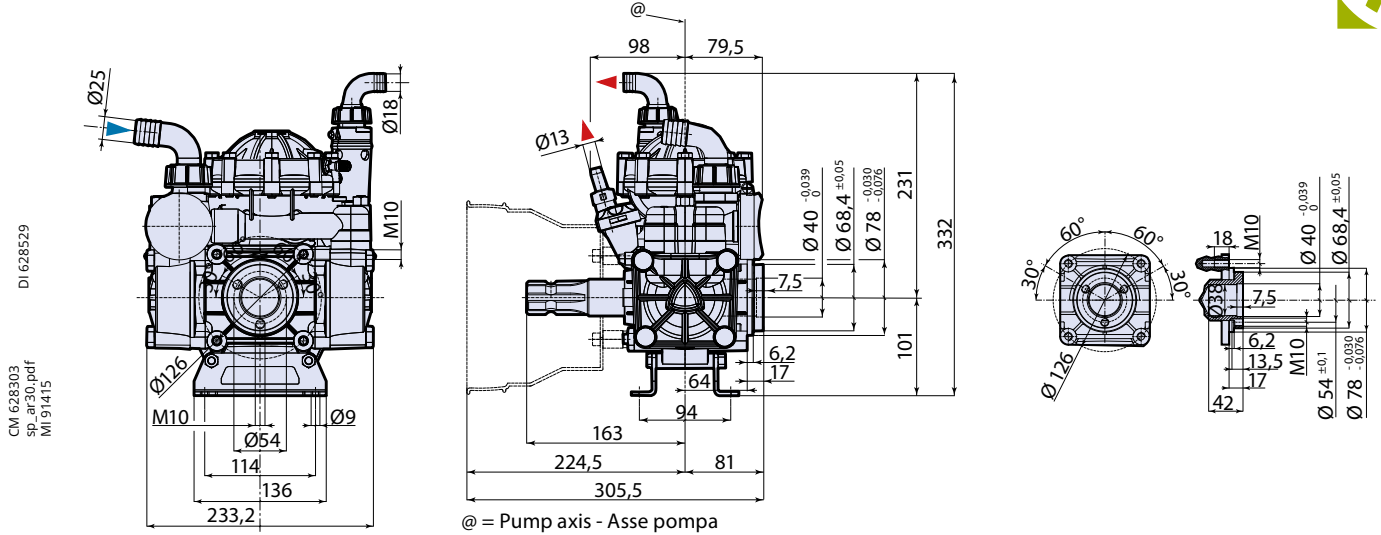
AP C/SP

## Caratteristiche Generali

**Pompa a due membrane semidrauliche.** Parti in contatto con i liquidi pompati in alluminio plastificato Rilsan e AISI 303/304. Membrane in NBR, Desmopan, Viton® o **BlueFlex™**. Tenute in NBR. Viteria con trattamento di zincatura galvanica. Completa di valvola di sovrappressione con riarmo, camera aria, compensatore di pulsazioni in aspirazione e cuffia di protezione cardano.

## General Features

**Semi-hydraulic two-diaphragm pump.** Parts in contact with pumped liquids in plastic-coated aluminium and AISI 303/304. Diaphragms in NBR, Desmopan, Viton® or **BlueFlex™**. Seals in NBR. Metal fasteners with galvanised finish. Complete with safety valve with re-arm, air chamber, suction pulsation dampener and cardan protection.



CM 628303  
sp\_ar30.pdf  
MI191415

MOD	COD		MAX	MAX	RPM	°C	°F	kg	lb		
	SP	AP C/SP	l/min	gpm	bar	psi	N°giri/1'				
AR 30 NBR	301	-	36,2	9,6	40	580	550	60	140	9,65	21,3
AR 30	32095	-	36,2	9,6	40	580	550	60	140	9,65	21,3
AR 30 AP NBR	-	335	36,2	9,6	40	580	550	60	140	9,65	21,3
AR 30 AP	-	32096	36,2	9,6	40	580	550	60	140	9,65	21,3

Pompa con Membrane in BlueFlex™  
Pumps with BlueFlex™ diaphragm  
 Pompa con Membrane in NBR  
Pumps with NBR diaphragm

MAX		RPM											
		400			450			500			550		
bar	psi	l/min	gpm	HP	l/min	gpm	HP	l/min	gpm	HP	l/min	gpm	HP
<b>AR 30</b>													
0	0	26,1	6,9	0,2	29,5	7,8	0,2	32,8	8,7	0,3	36,2	9,6	0,6
10	145	22,9	6,0	0,7	25,3	6,7	0,8	28,6	7,6	0,9	30,9	8,2	1,0
20	290	22,1	5,8	1,1	24,7	6,5	1,3	27,5	7,3	1,5	30,4	8,0	1,6
30	435	21,9	5,8	1,7	24,6	6,5	1,9	27,1	7,2	2,1	29,5	7,8	2,3
40	580	21,6	5,7	2,1	24,0	6,3	2,4	26,5	7,0	2,7	29,4	7,8	2,9





## AR 40

**MEDIA PRESSIONE**  
*medium pressure*

**Serie PLASTIFICATA**  
*plastic-coated series*



**disinfestazione**  
*pest control*



**carriole**  
*wheelbarrows*



**antincendio**  
*fire-fighting*

Kit Applicazioni pag. 116.  
*Application kits page 116.*

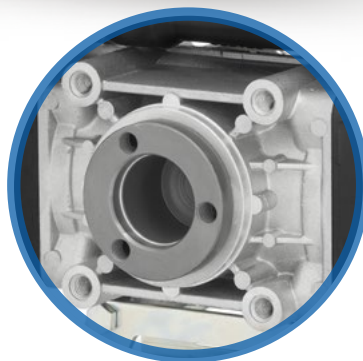
Gruppi comando vedi pag. 118.  
*For control units please see page 118.*



Nuovo compensatore di pulsazioni  
in aspirazione.  
*New suction pulsation dampener.*

**B**  
**BlueFlex**

AR 40 SP



SP

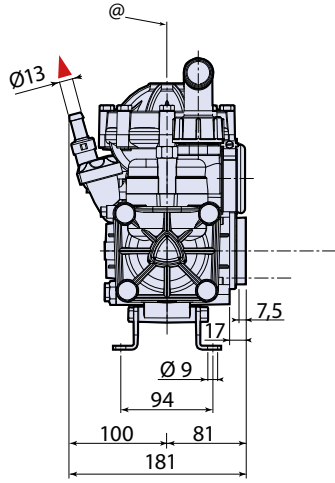
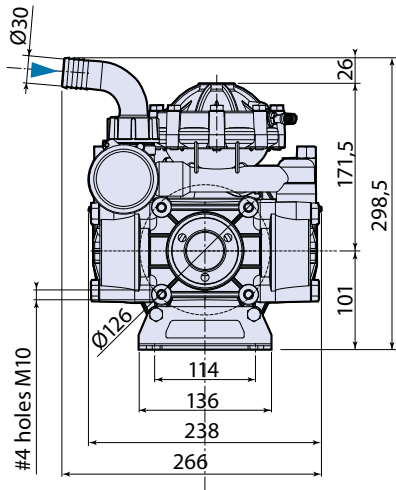
### Caratteristiche Generali

**Pompa a due membrane semidrauliche.** Parti in contatto con i liquidi pompati in alluminio plastificato Rilsan e AISI 303/304. Membrane in **BlueFlex™**. Tenute in NBR. Viteria con trattamento di zincatura galvanica. Completa di valvola di sovrappressione con riarmo, camera aria, compensatore di pulsazioni in aspirazione e cuffia di protezione cardano.

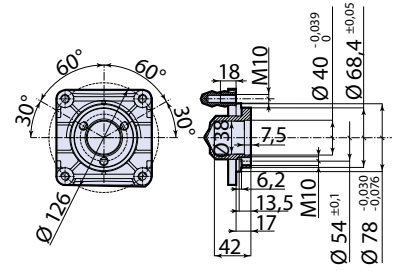
### General Features

**Semi-hydraulic two-diaphragm pump.** Parts in contact with pumped liquids in plastic-coated aluminium and AISI 303/304. Diaphragms in **BlueFlex™**. Seals in NBR. Metal fasteners with galvanised finish. Complete with safety valve with re-arm, air chamber, suction pulsation dampener and cardan protection.

sp\_ar40.pdf  
MI 91415



@ = Pump axis - Asse pompa



MOD	COD	MAX	MAX	RPM			NET			
	SP	l/min	gpm	bar	psi	N°giri/1'	°C	°F	kg	lb
<b>AR 40</b>	<b>31829</b>	46,3	12,2	40	580	550	60	140	9,43	20,8

**Pompa con Membrane in BlueFlex™**  
Pumps with BlueFlex™ diaphragm  
**NBR Pompa con Membrane in NBR**  
Pumps with NBR diaphragm

MAX	RPM												
	400			450			500			550			
bar	psi	l/min	gpm	HP	l/min	gpm	HP	l/min	gpm	HP	l/min	gpm	HP
<b>AR 40</b>													
0	0	37,3	9,9	0,1	41,5	11,0	0,3	45,3	12,0	0,3	46,3	12,2	0,4
10	145	29,2	7,7	0,8	32,7	8,6	0,8	35,9	9,5	0,9	41,4	10,9	1,1
20	290	29,0	7,7	1,3	31,3	8,3	1,5	34,8	9,2	1,6	40,7	10,8	1,9
30	435	28,0	7,4	1,9	31,1	8,2	2,1	34,7	9,2	2,4	39,5	10,4	2,7
40	580	27,6	7,3	2,4	29,7	7,8	3,0	34,4	9,1	3,1	38,9	10,3	3,5



# AR 50

**MEDIA PRESSIONE**  
*medium pressure*

**Serie PLASTIFICATA**  
*plastic-coated series*



**disinfestazione**  
*pest control*



**carriole**  
*wheelbarrows*



**antincendio**  
*fire-fighting*

Kit Applicazioni pag. 116.  
*Application kits page 116.*

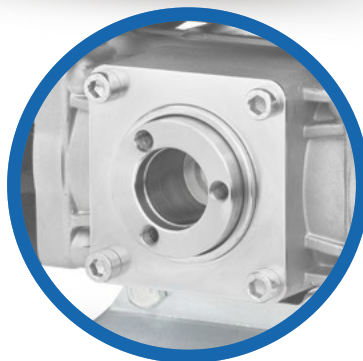
Gruppi comando vedi pag. 118.  
*For control units please see page 118.*



Nuovo compensatore di pulsazioni  
in aspirazione.  
*New suction pulsation dampener.*

**B**  
**BlueFlex**

AR 50 SP



SP



AP C/SP

## Caratteristiche Generali

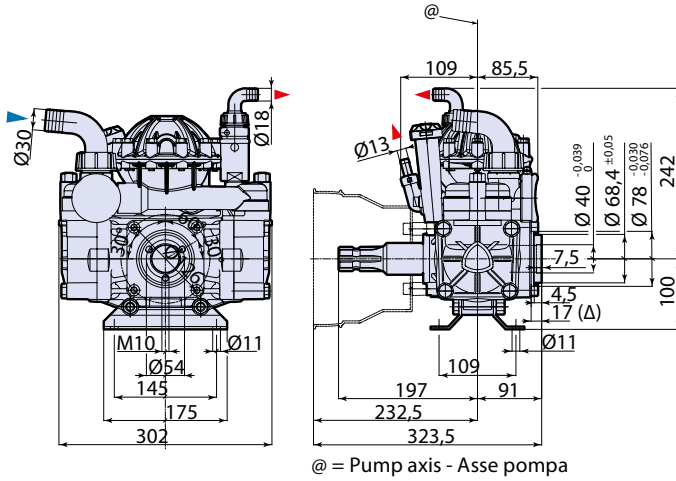
**Pompa a due membrane idrauliche.** Parti in contatto con i liquidi pompate in alluminio plastificato Rilsan e AISI 303/304. Membrane in NBR, Desmopan, Viton® o **BlueFlex™**. Tenute in NBR. Viteria con trattamento di zincatura galvanica. Completa di valvola di sovrappressione con riarmo, camera aria, compensatore di pulsazioni in aspirazione e cuffia di protezione cardano.

## General Features

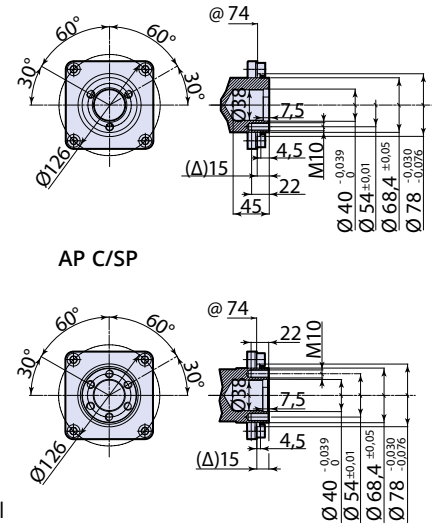
**Semi-hydraulic two-diaphragm pump.** Parts in contact with pumped liquids in plastic-coated aluminium and AISI 303/304. Diaphragms in NBR, Desmopan, Viton® or **BlueFlex™**. Seals in NBR. Metal fasteners with galvanised finish. Complete with safety valve with re-arm, air chamber suction pulsation dampener and cardan protection.

DI 1658500

CM 658603  
sp\_ar50.pdf  
MI 91416



@ = Pump axis - Asse pompa



AP C/SP

- Δ Nelle pompe C/SP la quota Δ 17 si riduce a 15 con la flangia anello tenuta montata sul corpo pompa. N.B. Togliere la flangia anello tenuta cod. 1400140 prima di accoppiare il riduttore alla pompa.
- Δ In C/SP pumps the value Δ 17 is reduced to 15 with the seal ring flange mounted on the pump body. N.B. Remove the seal ring flange code 1400140 before fitting the reduction gear to the pump.

MOD	COD		MAX	MAX	RPM						NET
	SP	AP C/SP	l/min	gpm	bar	psi	N°giri/1'	°C	°F	kg	lb
AR 50 NBR	401	-	65,8	17,4	40	580	550	60	140	16	39,3
AR 50	32097	-	65,8	17,4	40	580	550	60	140	16	39,3
AR 50 AP NBR	-	429	65,8	17,4	40	580	550	60	140	16	39,3
AR 50 AP	-	32098	65,8	17,4	40	580	550	60	140	16	39,3

Pompa con Membrane in BlueFlex™  
Pumps with BlueFlex™ diaphragm

NBR Pompa con Membrane in NBR  
Pumps with NBR diaphragm

MAX		RPM											
		400			450			500			550		
bar	psi	l/min	gpm	HP	l/min	gpm	HP	l/min	gpm	HP	l/min	gpm	HP
<b>AR 50</b>													
0	0	48,0	12,7	0,5	53,9	14,2	0,6	60,5	16,0	0,8	65,8	17,4	0,9
10	145	40,6	10,7	1,2	45,2	11,9	1,5	50,7	13,4	1,6	55,1	14,6	1,8
20	290	40,5	10,7	2,1	44,8	11,8	2,4	49,7	13,1	2,7	54,9	14,5	3,0
30	435	40,3	10,6	3,0	43,9	11,6	3,4	49,0	12,9	3,8	54,4	14,4	4,0
40	580	38,9	10,3	3,8	43,6	11,5	4,4	48,8	12,9	4,9	53,3	14,1	5,2





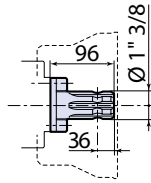
# KIT APPLICAZIONI

MEDIA PRESSIONE  
medium pressure

AR 303 AR 30  
AR 403 AR 40  
AR 503 AR 50

application kits

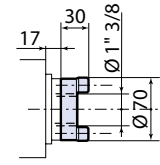
## Kit Appl. C cod.1519



Cardano 1" 3/8  
1" 3/8 universal shaft

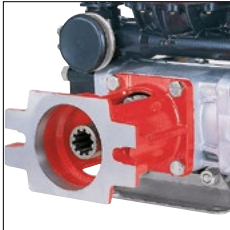
CM 658603  
MI 5775

## Kit Appl.F cod.1510



Femmina 1"3/8  
1"3/8 female

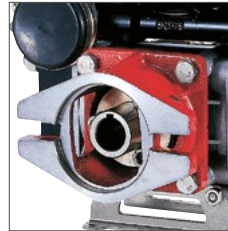
## Kit Appl. FM/FT (1)



Cod. vedi listino prezzi.  
Code see price-list.

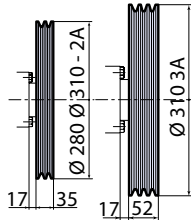
Per motocoltivatori, motozappe,  
trattori.  
For motor-cultivators, motor-hoes,  
tractors.

## Kit Appl.IDM/IDP



Per motori e pompe idrauliche.  
For hydraulic motors and pumps.

## Kit Appl.P



Puleggia  
Pulley

Kit Appl. P cod.1504 Ø280 2A  
Kit Appl. P cod.1495 Ø310 2A  
Kit Appl. P cod.1520 Ø310 3A

## Applicazioni "IDP" per pompe idrauliche Fittings for hydraulic pumps "IDP"

Marca Make	Tipo Type	Codice Code	Dimensioni Dimensions
Casappa Salami	Pompe gruppo 3 flangia SAE - 1"	5335	

## Kit Appl. FDG (1)



Codice vedi tabella.  
Code see table.

Per moltiplicatori.  
For overgears.

## Applicazioni "IDM" per motori idraulici Fittings for hydraulic motors "IDM"

Marca Make	Tipo Type	Codice Code	Dimensioni Dimensions
Sauer Danfoss	OMP 25 - 32 40 - 50 albero Ø25mm 80 - 100 - 160 OMR 80 OMR 100	5327	
Char- Lynn Eatton	OMP 50 albero Ø25,4 mm (Ø 1") 80 - 100 - 160 OMR 80 OMR 100	5312	
	Serie 2000 albero Ø25,4mm (Ø1") Tipo 2 - 80,2- 100,2 160	5312	

Marca Make	Tipo · Type	KIT APPL. FDG Cod.
Bima	CAR 3 P Foratura esterna 160x75	5330
	CAR 3 P Foratura interna 70x82	5328
	M30N - M47N - M60N	5348
	M30CS	5285
	MSC	5355
CMV	MA 50 Foratura esterna 160x75	5330
	MA 50 Foratura interna 70x82	5328
	MA86 MA86S MA107 MA107S MA110 MA110S MA110 3V	5348
	A 4 A	55365
Comer	D4 D7 D21 D27	5348
	CM 9 PG	55355
Fieni	Moltiplicatore V1	5290
	AP102	55365
GB	AT39	5330
	AT46 - AT53 - AT55 - AT65 - AT70	5348
Reduco	R810 R830 R840	5348

I codici si riferiscono al solo kit applicazione, pompa esclusa.  
Le applicazioni sono da utilizzare solamente con le opportune  
protezioni a tutela dell'operatore.

(1) Le dimensioni di questi kit applicazione variano a secondo  
della marca e del tipo di macchina a cui deve essere applicata  
la pompa.

The part numbers refer to the application kit only, excluding the pump.  
The applications should be used only with the proper protective  
equipment for the safety of the operator.

(1) The dimensions of these kits vary according to the make and type of  
machine the pump is to be installed on.



control units

Tipo Type	Portata max Max delivery		Pressione max Max pressure		N° Rubinetti Valves	Peso Weight kg	Ingresso Inlet mm	Scarico Return mm	Uscita Outlet mm	Pag.
	L/1'	gpm	bar	psi						
VR 20 S	25	5,7	20	290	1	1	Ø13	Ø16	Ø8	113
GR 20 S	40	10,6	20	290	2 (+1)	1,2	Ø13	Ø18	Ø10	113
GR 30	40	10,6	25	360	1 (+2)	1,2	Ø13	Ø18	Ø10	114
<b>NEW</b> GS 25 MP S	50	13,2	30	435	2	1	Ø25	Ø18	Ø10	86
<b>NEW</b> GS 35 MP S	100	26,4	30	435	4	1,7	Ø25	Ø25	Ø10	87
GR 40	40	10,6	40	580	2 (+1)	1,2	Ø13	Ø18	Ø10	117
GMC 40	80	21,1	40	580	2 (+1)	1,2	¾"G	Ø25	Ø10	115
GI 30	80	21,1	40	580	1	1,2	Ø13	Ø18	Ø10	118
GI 40	80	21,1	40	580	2 (+1)	1,6	Ø13	Ø18	Ø10	119
RM 40	50	13,2	40	580	2 (+1)	1,6	¾"G	Ø18	Ø10	120
VDR 50	130	34,3	50	725	2 (+2)	2,2	¾"G	Ø25	Ø13	122



**VR 20 S**  
AR DUE, AR 202



**GR 20 S**  
AR DUE, AR 202, AR 252



**GR 30\***  
AR 252



**NEW**

NYLON



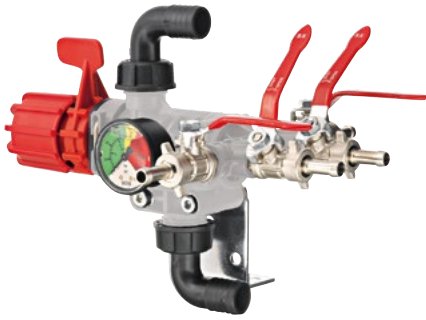
**GS 25 MP S**  
AR 45 MP

\* Le foto si riferiscono a gruppi comando versione "a distanza".  
\* The photos are relative to "remote" control unit versions.



**NEW**

NYLON



**GS 35 MP S**  
AR 80 MP



**GI 30\***  
AR 252



**GI 40\***  
AR 30, AR 40, AR 50  
AR 303, AR 403, AR 503



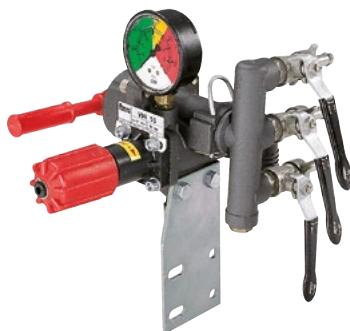
**GR 40**  
AR 303, AR 403, AR 503



**GMC 40**  
AR 303, AR 403, AR 503, AR 30, AR 50



**RM 40\***  
AR 503, AR 30, AR 40, AR 50



**VDR 50\***  
AR 503, AR 30, AR 40, AR 50

\* Le foto si riferiscono a gruppi comando versione "a distanza".  
\* The photos are relative to "remote" control unit versions.

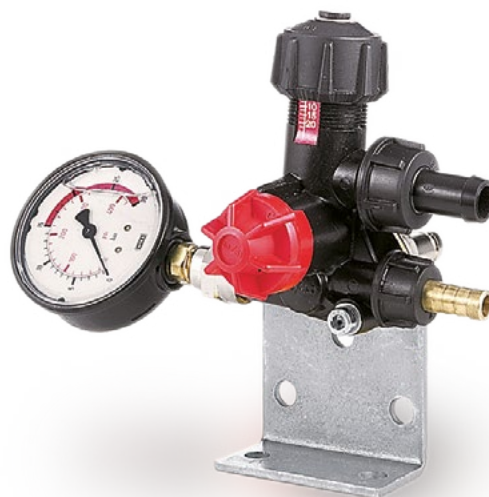
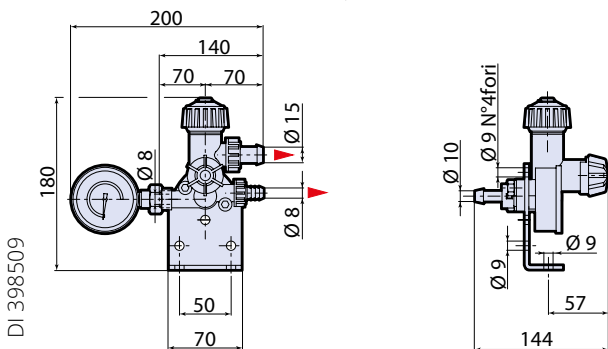




## VR 20 S

MEDIA PRESSIONE  
medium pressure

Portata max	25	L/1'	Max. flow	5,7	gpm
Pressione max	20	bar	Max. pressure	290	psi
Temperatura max	60	°C	Max. temperature	140	°F
Peso	1	kg	Weight	2,2	lb



CM 808601  
sp\_vr20s\_gr20s.pdf

### Modello / Model VR 20 S

Cod.	890
N° uscite No. of valves	1



AR DUE

AR 202

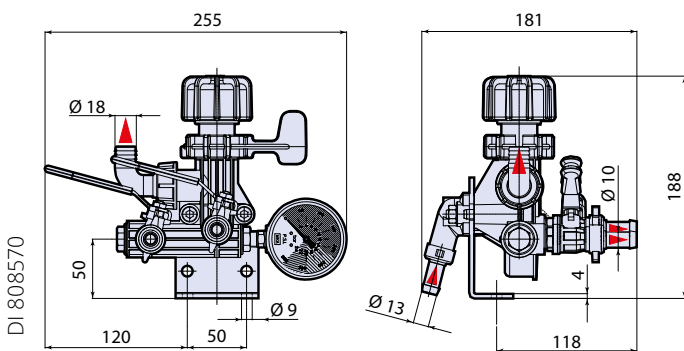
**Valvola regolazione separata**, con manometro per AR DUE, AR 202 SGC.

**Separate regulating valve**, with pressure gauge for AR DUE, AR 202 SGC pumps.

## GR 20 S

MEDIA PRESSIONE  
medium pressure

Portata max	40	L/1'	Max. flow	10,6	gpm
Pressione max	20	bar	Max. pressure	290	psi
Temperatura max	60	°C	Max. temperature	140	°F
Peso	1,2	kg	Weight	2,6	lb



CM 1188650  
sp\_vr20s\_gr20s.pdf

### Modello / Model GR 20 S

Cod.	886
N° rubinetti No. of valves	2



AR DUE

AR 202

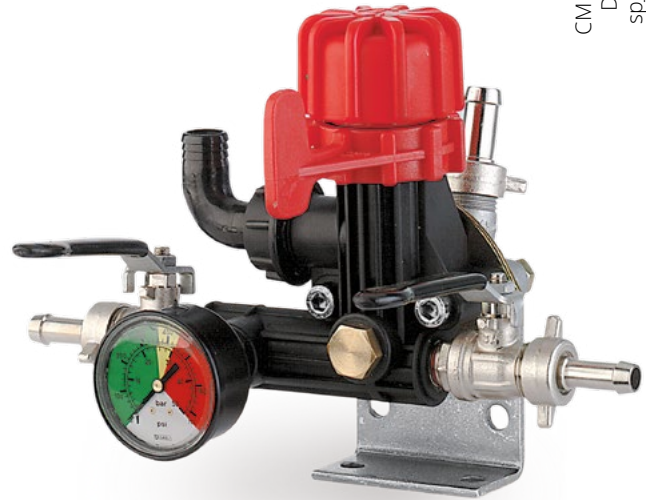
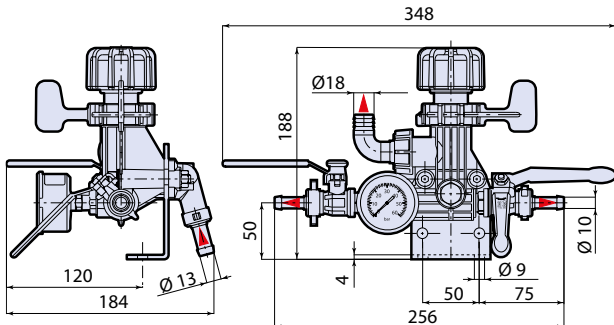
AR 252

**Gruppo comando con valvola di regolazione pressione lavoro**, leva comando by-pass, completo di manometro a bagno di glicerina con quadrante colorato, per AR DUE, AR 202, AR 252.

**Control unit with working pressure regulating valve**, by-pass control lever and glycerine bath pressure gauge with coloured dial for AR DUE, AR 202, AR 252 pumps.

Portata max	40	L/1'	Max. flow	10,6	gpm
Pressione max	25	bar	Max. pressure	360	psi
Temperatura max	60	°C	Max. temperature	140	°F
Peso	1,2	kg	Weight	2,6	lb

CM 1888640  
DI 808567  
sp\_gr30.pdf  
MI 99406



Cod. 879 + 892



AR 252

**Gruppo comando con valvola di regolazione pressione lavoro**, leva comando by-pass, completo di manometro a bagno di glicerina con quadrante colorato.

*Control unit with working pressure regulating valve, by-pass control lever and glycerine bath pressure gauge with coloured dial.*

**Tipo pompa**  
Pump type

**Gruppo comando**  
Control unit

**Kit per comando incorporato**  
Kit for built-in control unit

**Kit per comando separato**  
Kit for remote control unit

codice • code

AR 252

**879**  
1 rubinetto  
1 valve

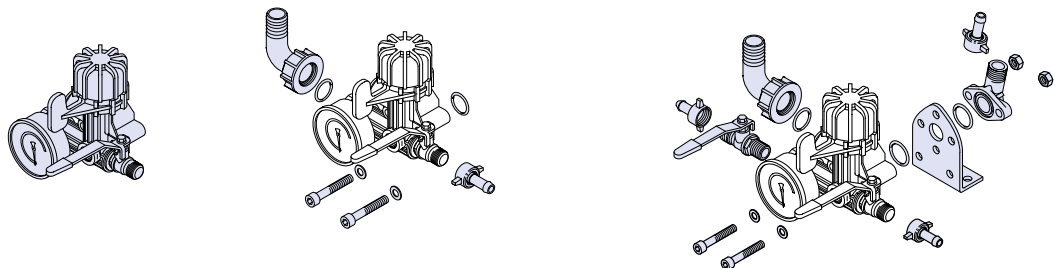
**891**

**892**  
+1 rubinetto / valve  
Senza autobloccanti / Without self-locking nuts

NB:

I disegni evidenziano in azzurro i particolari forniti nel kit corrispondente, le parti in bianco servono come riferimento di impiego.

The parts marked in blue on the drawings are supplied in the corresponding kit, while the parts in white serve as a reference for use.



879

891

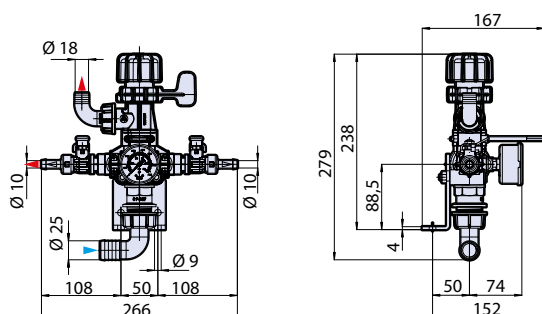
892



## GS 25 S MP

Portata max	50	L/1'	Max. flow	13,2	gpm
Pressione max	30	bar	Max. pressure	435	psi
Temperatura max	60	°C	Max. temperature	140	°F
Peso	1	kg	Weight	2,2	lb

DI 3128502



### Modello / Model

GS 25 S MP Viton

Cod. 32335

N° Rubinetti  
No. of valves 2

**Gruppo comando a distanza** con valvola di regolazione pressione lavoro, leva comando by-pass, sede in acciaio nitrurato e pistone in ceramica, completo di manometro a bagno di glicerina con quadrante colorato, a richiesta con manometro isometrico a scala differenziale.

**Remote control unit** with working pressure regulating valve, by-pass control lever, nitrided steel seat ad ceramic piston, glycerine bath pressure gauge with coloured dial, with differential scale isometric pressure gauge on request.

MEDIA PRESSIONE  
medium pressure

NYLON

NEW

CM 3128601  
sp\_gs25s.pdf  
MI 91209

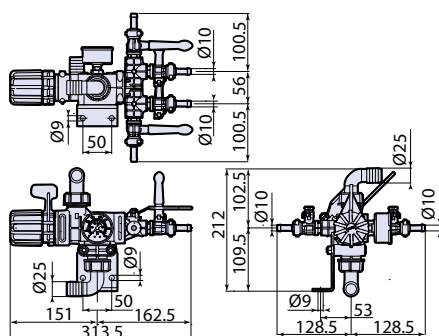


AR 45 MP

## GS 35 S MP

Portata max	100	L/1'	Max. flow	26,4	gpm
Pressione max	30	bar	Max. pressure	435	psi
Temperatura max	60	°C	Max. temperature	140	°F
Peso	1,7	kg	Weight	3,7	lb

DI 3248503



### Modello / Model

GS 35 S MP Viton

Cod. 32339

N° Rubinetti  
No. of valves 4

**Gruppo comando a distanza** con valvola di regolazione pressione lavoro, leva comando by-pass, sede in acciaio nitrurato e pistone in ceramica, completo di manometro a bagno di glicerina con quadrante colorato, a richiesta con manometro isometrico a scala differenziale.

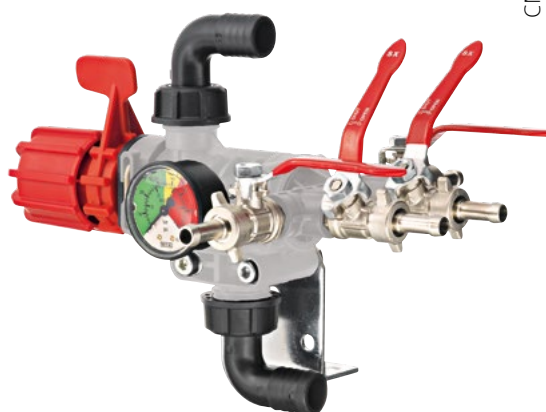
**Remote control unit** with working pressure regulating valve, by-pass control lever, nitrided steel seat ad ceramic piston, glycerine bath pressure gauge with coloured dial, with differential scale isometric pressure gauge on request.

MEDIA PRESSIONE  
medium pressure

NYLON

NEW

CM 3248604  
sp\_gs35s.pdf  
MI 91732

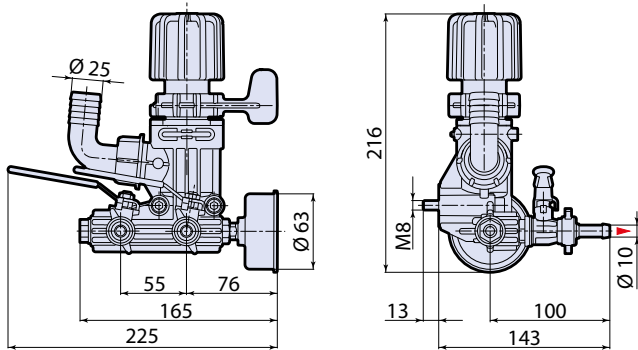


AR 80 MP



Portata max	80	L/1'	Max. flow	21,1	gpm
Pressione max	40	bar	Max. pressure	580	psi
Temperatura max	60	°C	Max. temperature	140	°F
Peso	1,2	kg	Weight	2,6	lb

CM 4908600  
DI 4908500  
sp\_gmc40.pdf  
MI 95094



Cod. 32266



AR 303 AR 403 AR 503

AR 50

**Gruppo comando con valvola di regolazione pressione lavoro**, leva comando by-pass, sede in acciaio nitruato e pistone in ceramica, completo di manometro a bagno di glicerina con quadrante colorato.

**Control unit with working pressure regulating valve**, by-pass control lever, nitrited steel seat and ceramic piston, glycerine bath pressure gauge with coloured dial.

Tipo pompa  
Pump type

Gruppo comando  
Control unit

Kit per comando incorporato  
Kit for built-in control unit

Kit per comando separato  
Kit for remote control unit

codice • code

AR 303  
AR 403  
AR 50

**32266**  
2 rubinetti  
2 valves

**43991**

**43993**

+1 rubinetto / valve  
Senza autobloccanti / Without self-locking nuts

AR 503

**43992**

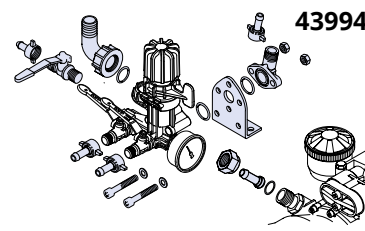
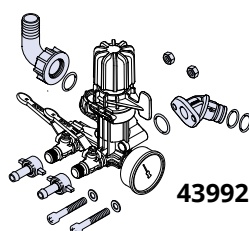
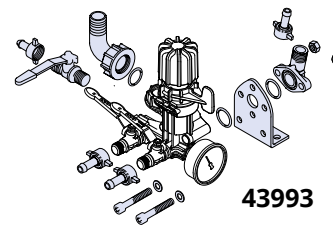
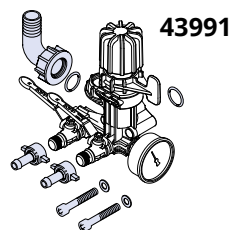
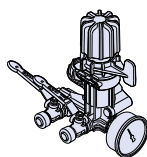
**43994**

+1 rubinetto / valve  
Senza autobloccanti / Without self-locking nuts

NB:

I disegni evidenziano in azzurro i particolari forniti nel kit corrispondente, le parti in bianco servono come riferimento di impiego.

The parts marked in blue on the drawings are supplied in the corresponding kit, while the parts in white serve as a reference for use.



32266

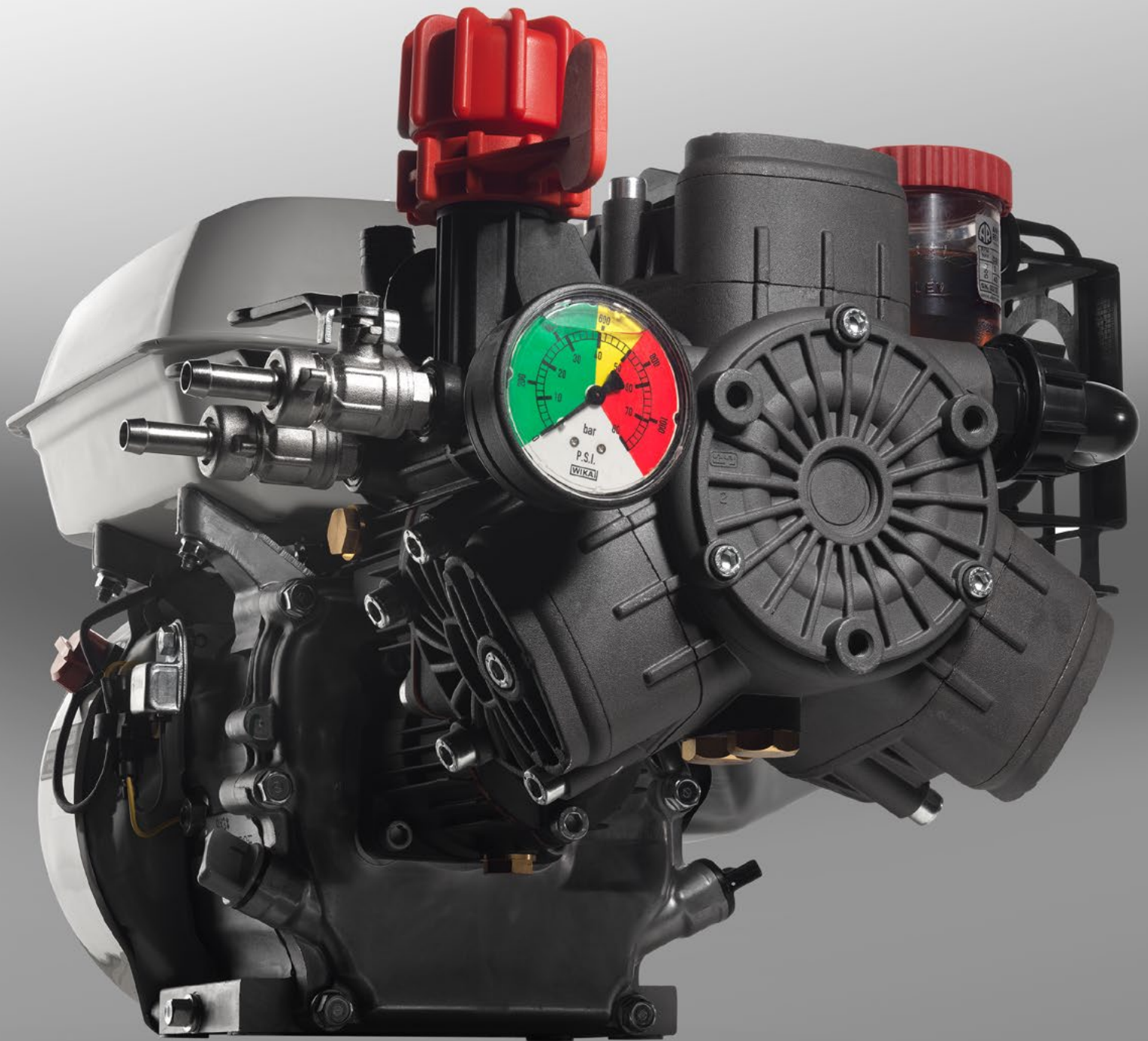
43991

43992

43993

43994

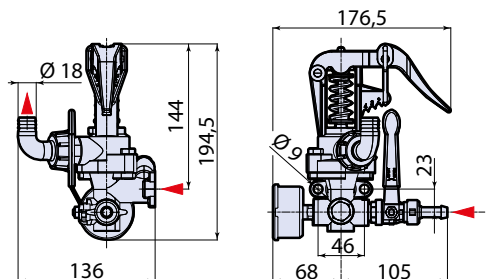






Portata max	80	L/1'	Max. flow	21,1	gpm
Pressione max	30	bar	Max. pressure	435	psi
Temperatura max	60	°C	Max. temperature	140	°F
Peso	1,2	kg	Weight	2,6	lb

CM 628645  
DI 628530  
sp\_gi30.pdf  
MI 99406



**Cod. 902 + 973**



**AR 252**

**Gruppo comando con valvola di regolazione pressione lavoro**, manometro a bagno di glicerina con quadrante colorato. *Control unit with working pressure regulating valve, and glycerine bath pressure gauge with coloured dial.*

**Tipo pompa**  
Pump type

**Gruppo comando**  
Control unit

**Kit per comando incorporato**  
Kit for built-in control unit

**Kit per comando separato**  
Kit for remote control unit

codice • code

**AR 252**

**902**  
1 rubinetto  
1 valve

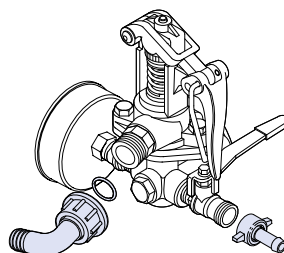
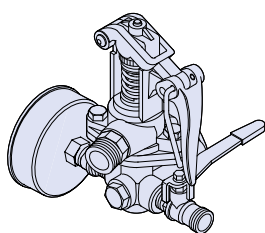
**973**

Non disponibile  
Not available

NB:

I disegni evidenziano in azzurro i particolari forniti nel kit corrispondente, le parti in bianco servono come riferimento di impiego.

*The parts marked in blue on the drawings are supplied in the corresponding kit, while the parts in white serve as a reference for use.*



**902**

**973**

-

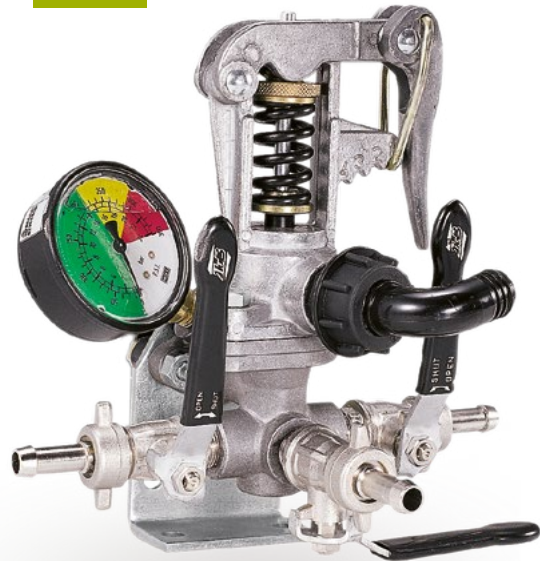
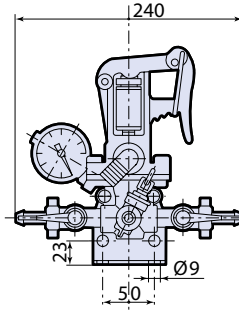
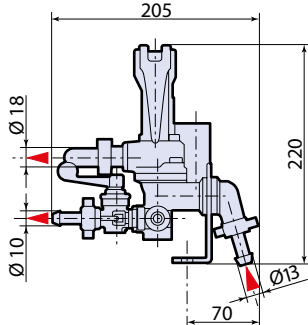
# GI 40

MEDIA PRESSIONE  
medium pressure



Portata max	80	L/1'	Max. flow	21,1	gpm
Pressione max	40	bar	Max. pressure	580	psi
Temperatura max	60	°C	Max. temperature	140	°F
Peso	1,6	kg	Weight	3,5	lb

CM 628650  
sp\_gi40.pdf  
MI 99371



Cod. 900 + 980



AR 30 AR 40

AR 303 AR 403

AR 50 AR 503

**Gruppo comando con valvola di regolazione pressione lavoro**, manometro a bagno di glicerina con quadrante colorato.

**Control unit with working pressure regulating valve**, and glycerine bath pressure gauge with coloured dial.

**Tipo pompa**  
Pump type

**Gruppo comando**  
Control unit

**Kit per comando incorporato**  
Kit for built-in control unit

**Kit per comando separato**  
Kit for remote control unit

codice • code

AR 30  
AR 40  
AR 50

AR 303  
AR 403

AR 503

900

2 rubinetti  
2 valves

977

Non disponibile per AR 503  
Not available for AR 503

980

+1 rubinetto / valve  
Senza autobloccanti / Without self-locking nuts

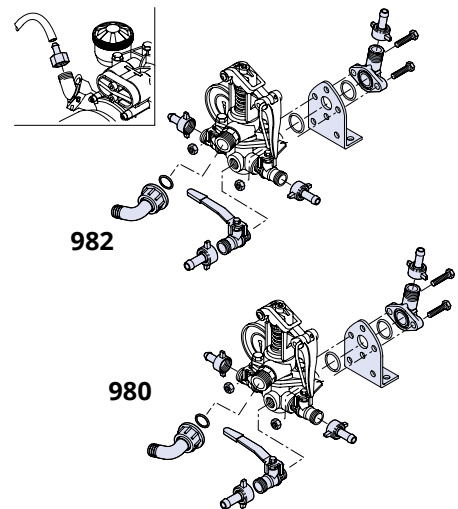
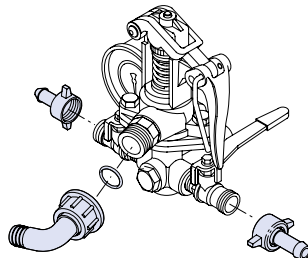
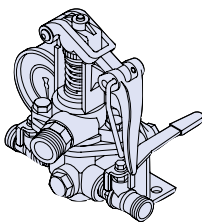
982

+1 rubinetto / valve  
Senza autobloccanti / Without self-locking nuts

NB:

I disegni evidenziano in azzurro i particolari forniti nel kit corrispondente, le parti in bianco servono come riferimento di impiego.

The parts marked in blue on the drawings are supplied in the corresponding kit, while the parts in white serve as a reference for use.



900

977

982

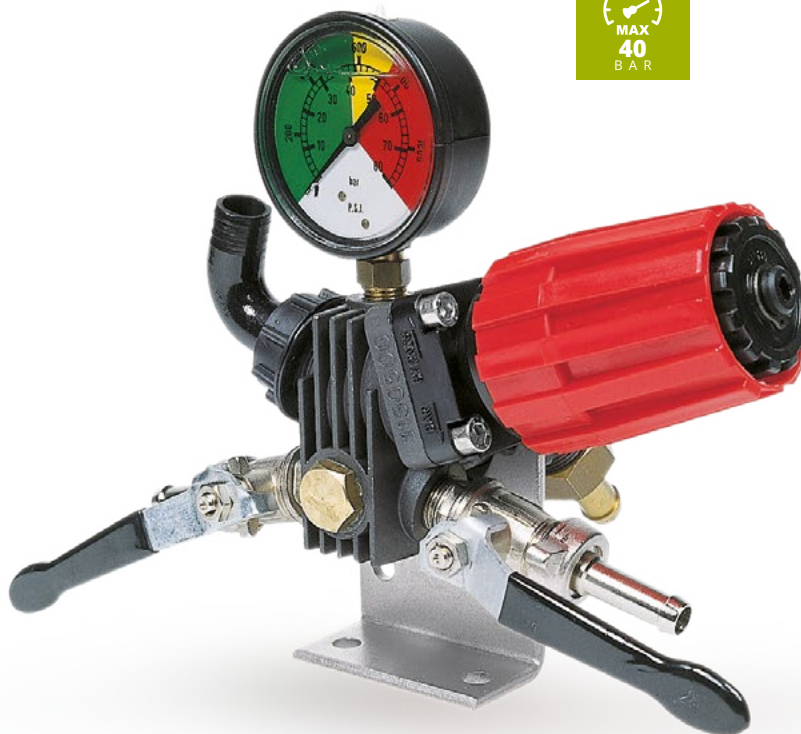
980





# RM 40

**MEDIA PRESSIONE**  
*medium pressure*



**Cod. 920 + 983**

**Tipo pompa**  
*Pump type*

**Gruppo comando**  
*Control unit*

**Kit per comando incorporato**  
*Kit for built-in control unit*

**Kit per comando separato**  
*Kit for remote control unit*

codice • code

**AR 503**

**920**  
2 rubinetti  
2 valves

**977**

**983**  
Senza autobloccanti / *Without self-locking nuts*

**984**  
+1 rubinetto / *valve*  
Senza autobloccanti / *Without self-locking nuts*

**AR 30**  
**AR 40**  
**AR 50**

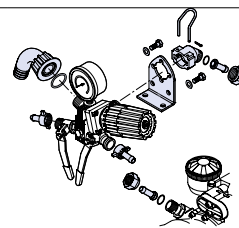
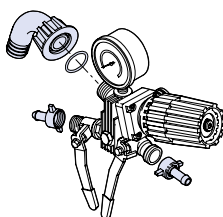
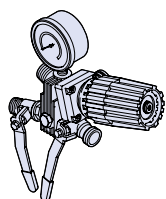
**33051**  
2 rubinetti  
2 valves  
Manometro inox  
*Inox pressure gauge*

Non disponibile per AR 30 -  
AR 40 - AR 50  
*Not available for AR 30 - AR 40 -  
AR 50*

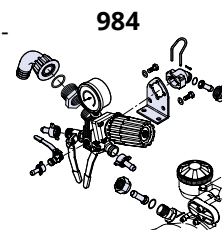
NB:

I disegni evidenziano in azzurro i particolari forniti nel kit corrispondente, le parti in bianco servono come riferimento di impiego.

*The parts marked in blue on the drawings are supplied in the corresponding kit, while the parts in white serve as a reference for use.*



**983**



**984**

**920**

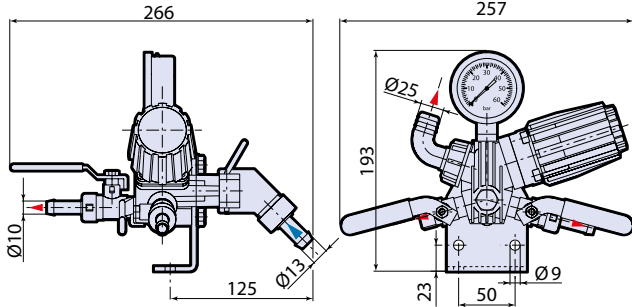
**33051**

**977**

**983**

**984**

Portata max	50	L/1'	Max. flow	13,2	gpm
Pressione max	40	bar	Max. pressure	580	psi
Temperatura max	60	°C	Max. temperature	140	°F
Peso	1,6	kg	Weight	3,5	lb



DI 1158508



A richiesta con manometro isometrico a scala differenziale.  
With differential scale isometric pressure gauge on request.



A richiesta con manometro inox a scala 0=60 bar.  
With 0=60 bar scale inox pressure gauge on request.

CM 1158600  
sp\_rm40.pdf  
MI 99371



AR 30 AR 40



AR 50 AR 503

**Gruppo comando con valvola di regolazione pressione lavoro**, dispositivo comando by-pass incorporato nella manopola di regolazione della pressione, completo di manometro a bagno di glicerina con quadrante colorato.

**Control unit with working pressure regulating valve, by-pass control device integrated into the pressure regulation knob, glycerine bath pressure gauge with coloured dial.**

**Kit per comando separato**  
Kit for remote control unit

**Tipo pompa**  
Pump type

codice • code

**979**

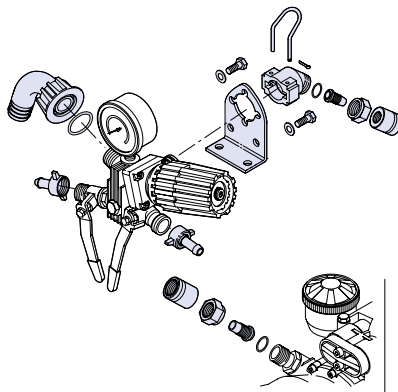
(Ø13x24) Con autobloccanti  
With self-locking nuts  
(Per / for AR 503)

**AR 503**

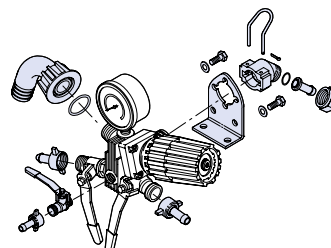
**985**

+1 rubinetto / valve  
Senza autobloccanti / Without self-locking nuts

**AR 30**  
**AR 40**  
**AR 50**



**979**



**985**

NB:  
I disegni evidenziano in azzurro i particolari forniti nel kit corrispondente, le parti in bianco servono come riferimento di impiego.

The parts marked in blue on the drawings are supplied in the corresponding kit, while the parts in white serve as a reference for use.



# VDR 50

ALTA PRESSIONE  
high pressure



Cod. 950 + 998

**Tipo pompa**  
Pump type

**Gruppo comando**  
Control unit

**Kit per comando incorporato**  
Kit for built-in control unit

**Kit per comando separato**  
Kit for remote control unit

codice • code

**AR 503**

**950**  
2 rubinetti  
2 valves

**33053**  
2 rubinetti  
2 valves

Manometro inox  
Inox pressure gauge

Non disponibile  
Not available

**946** 3/4" G (M)

Senza autobloccanti e senza staffa / Without self-locking nuts and without bracket

**998** (Ø13)

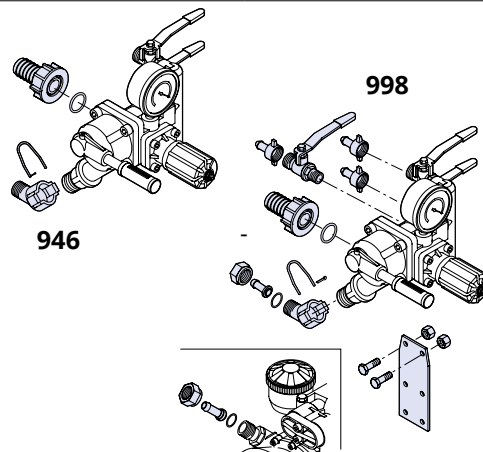
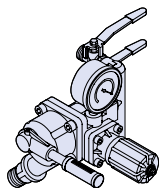
+1 rubinetto / valve  
Senza autobloccanti / Without self-locking nuts

**AR 30**  
**AR 40**  
**AR 50**

NB:

I disegni evidenziano in azzurro i particolari forniti nel kit corrispondente, le parti in bianco servono come riferimento di impiego.

The parts marked in blue on the drawings are supplied in the corresponding kit, while the parts in white serve as a reference for use.



950

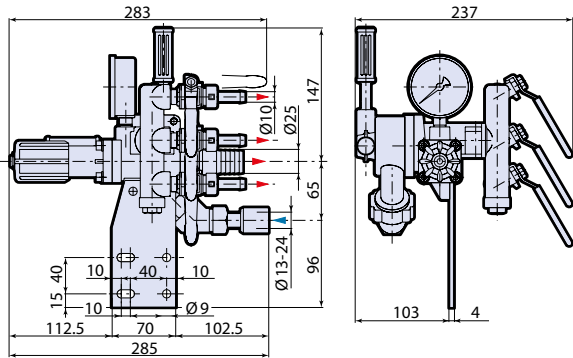
33053

-

946

998

Portata max	130	L/1'	Max. flow	34,3	gpm
Pressione max	50	bar	Max. pressure	725	psi
Temperatura max	60	°C	Max. temperature	140	°F
Peso	2,2	kg	Weight	4,9	lb



DI 1088505



A richiesta con manometro isometrico a scala differenziale.  
With differential scale isometric pressure gauge on request.



A richiesta con manometro inox a scala 0÷60 bar.  
With 0÷60 bar scale inox pressure gauge on request.

CM 1048607  
sp\_vdr50.pdf  
MI 99369



AR 30 AR 40



AR 50 AR 503

**Gruppo comando con valvola di regolazione pressione lavoro,** leva comando by-pass, completo di manometro a bagno di glicerina con quadrante colorato.

**Control unit with working pressure regulating valve, by-pass control lever and glycerine bath pressure gauge with coloured dial.**

**Kit per comando separato**  
Kit for remote control unit

**Tipo pompa**  
Pump type

codice • code

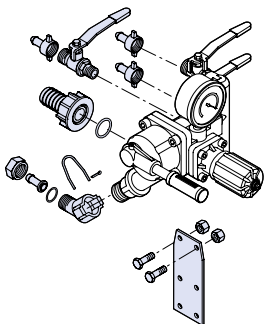
-

**986 (Ø13x24)**  
+1 rubinetto / valve  
Con autobloccanti / With self-locking nuts

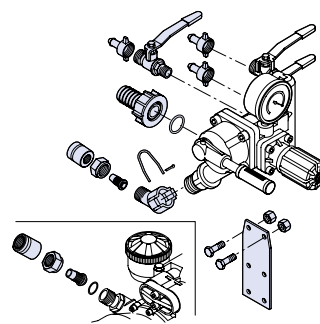
**AR 503**

**991 (Ø13)**  
+1 rubinetto / valve  
Senza autobloccanti / Without self-locking nuts

**AR 30**  
**AR 40**  
**AR 50**



991



986

NB:  
I disegni evidenziano in azzurro i particolari forniti nel kit corrispondente, le parti in bianco servono come riferimento di impiego.  
The parts marked in blue on the drawings are supplied in the corresponding kit, while the parts in white serve as a reference for use.









# ALTA PRESSIONE

*High Pressure*

	AR 713 - AR 813.....	P 138
	AR 1064 .....	P 140
	AR 903 - AR 1053 - AR 1203 .....	P 142
	AR 1604 .....	P 144
<b>NEW</b>	AR 1203 CATAF .....	P 146
<b>NEW</b>	AR 1604 CATAF .....	P 148
	Kit applicazioni <i>Applications kit</i> .....	P 150
	BHA 130 - BHA 150 .....	P 152
	BHA 170 - BHA 200 .....	P 154
	BHP 130 - BHP 150 .....	P 156
	BHP 170 - BHP 200 .....	P 158
	Kit applicazioni <i>Applications kit</i> .....	P 170
	Gruppi comando <i>Control units</i> .....	P 173









# AR 713 - AR 813

ALTA PRESSIONE  
high pressure

Serie ANODIZZATA  
anodised series



atomizzatori  
atomizers



deicing  
deicing



antincendio  
fire-fighting

Kit Applicazioni pag. 148.  
Application kits page 148.

Gruppi comando vedi pag. 170.  
For control units please see page 170



**B**  
BlueFlex

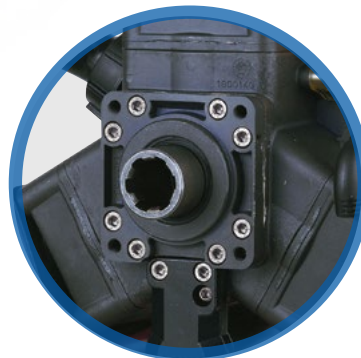
AR 813 C/SP



AP C/C



AP C/SP



AP C/F 1" 3/8

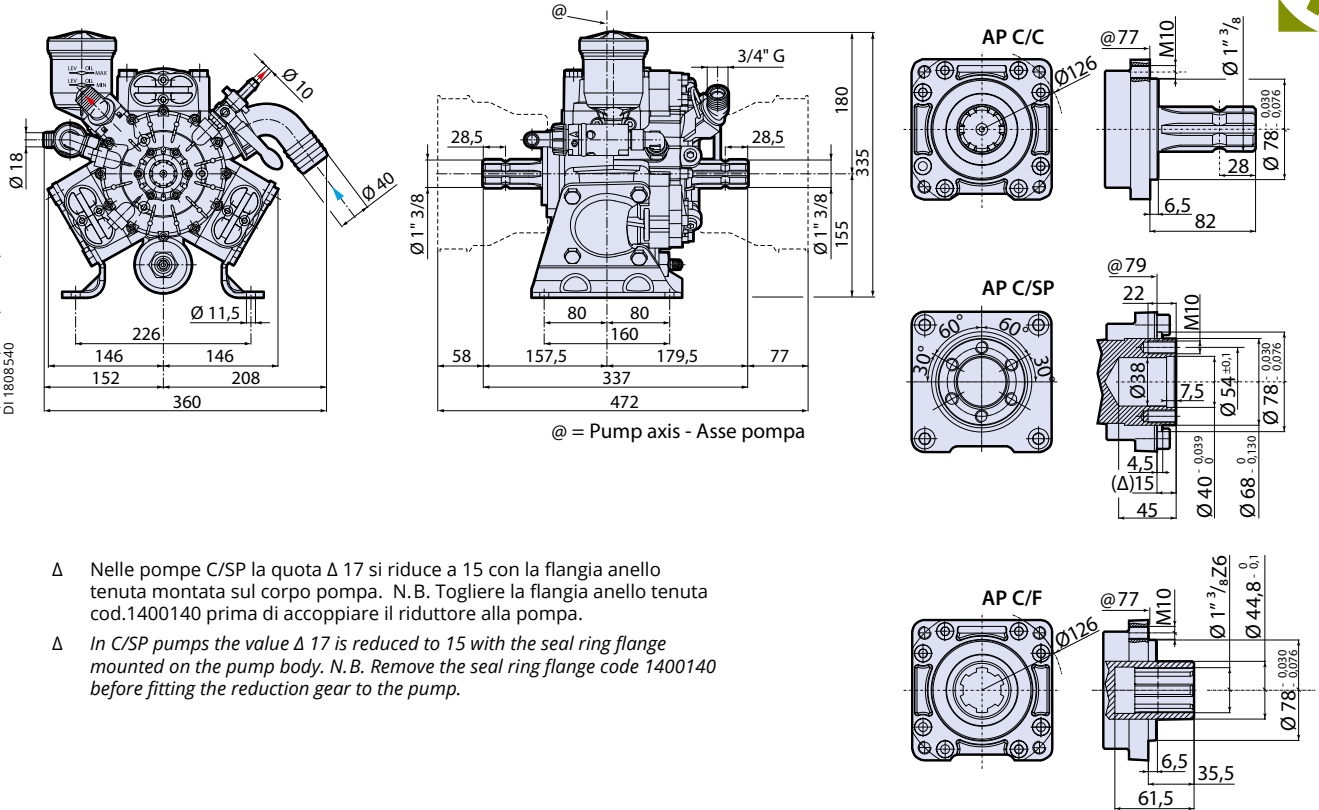
## Caratteristiche Generali

**Pompa a tre membrane semidrauliche.** Parti in contatto con i liquidi pompati in alluminio anodizzato e AISI 303/304. Membrane in NBR, Desmopan, Viton® o **BlueFlex**™. Tenute in NBR. Viteria con trattamento di zincatura galvanica. Completa di valvola di sovrappressione con riarmo, camera aria e cuffia di protezione cardano

## General Features

**Semi-hydraulic three-diaphragm pump.** Parts in contact with pumped liquids in anodized aluminium and AISI 303/304. Diaphragms in NBR, Desmopan, Viton® or **BlueFlex**™. Seals in NBR. Metal fasteners with galvanised finish. Complete with safety valve with re-arm, air chamber and cardan protection.

CM 1808616 C/SP • CM 1808614 C/C • CM 1808606 C/F  
MI 91410  
sp\_ar713.pdf • sp\_ar813.pdf  
DI 1808540



- Δ Nelle pompe C/SP la quota Δ 17 si riduce a 15 con la flangia anello tenuta montata sul corpo pompa. N.B. Togliere la flangia anello tenuta cod.1400140 prima di accoppiare il riduttore alla pompa.
- Δ In C/SP pumps the value Δ 17 is reduced to 15 with the seal ring flange mounted on the pump body. N.B. Remove the seal ring flange code 1400140 before fitting the reduction gear to the pump.

MOD	COD			MAX	MAX	RPM	NET					
	C/SP	C/C	C/FØ1"3/8	l/min	gpm	bar	psi	N°giri/1'	°C	°F	kg	lb
AR 713 AP NBR	624	625	-	76	20,1	40	580	550	60	140	20,5	45,2
AR 713 AP	32105	32104	-	76	20,1	40	580	550	60	140	20,5	45,2
AR 813 AP NBR	630	631	632	79,9	21,1	50	725	550	60	140	20,5	45,2
AR 813 AP	32107	32106	32108	79,9	21,1	50	725	550	60	140	20,5	45,2

Pompa con Membrane in BlueFlex™  
Pumps with BlueFlex™ diaphragm

NBR Pompa con Membrane in NBR  
Pumps with NBR diaphragm

		RPM															
		400				450				500				550			
bar	psi	l/min	gpm	HP	l/min	gpm	HP	l/min	gpm	HP	l/min	gpm	HP				
<b>AR 713</b>																	
0	0	56,3	14,9	0,4	62,5	16,5	0,7	69,7	18,4	0,8	76,1	20,1	0,9				
10	145	53,3	14,1	1,6	60,5	16,0	1,9	66,9	17,7	2,2	72,0	19,0	2,4				
20	290	52,9	14,0	2,8	59,3	15,7	3,2	65,6	17,3	3,6	71,9	19,0	4,0				
30	435	51,5	13,6	4,0	59,0	15,6	4,5	65,2	17,2	5,1	70,8	18,7	5,6				
40	580	51,4	13,6	5,1	58,2	15,4	5,8	64,8	17,1	6,6	70,3	18,6	7,3				
<b>AR 813</b>																	
0	0	62,8	16,6	0,7	69,8	18,4	0,9	76,9	20,3	1,0	79,9	21,1	1,2				
15	217	60,3	15,9	2,5	68,4	18,1	3,0	73,5	19,4	3,2	75,9	20,1	3,4				
30	435	59,7	15,8	4,6	66,3	17,5	5,2	70,9	18,7	5,5	73,4	19,4	5,8				
40	580	59,4	15,7	5,9	66,2	17,5	6,8	70,3	18,6	7,1	71,7	18,9	7,3				
50	725	58,4	15,4	7,2	66,0	17,4	8,1	68,9	18,2	8,5	71,6	18,9	8,8				



# AR 1064

ALTA PRESSIONE  
high pressure

Serie ANODIZZATA  
anodised series



atomizzatori  
atomizers



deicing  
deicing



antincendio  
fire-fighting

Kit Applicazioni pag. 148.

Application kits page 148.

Gruppi comando vedi pag. 170.

For control units please see page 170



**B**  
BlueFlex

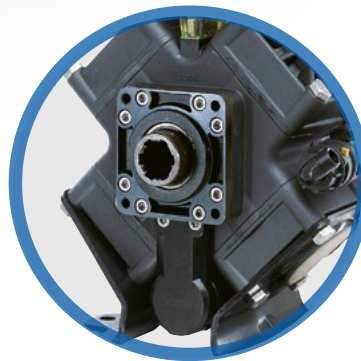
AR 1064 C/SP



AP C/C



AP C/SP



AP C/F 1" 3/8

## Caratteristiche Generali

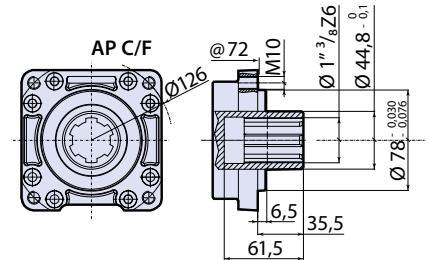
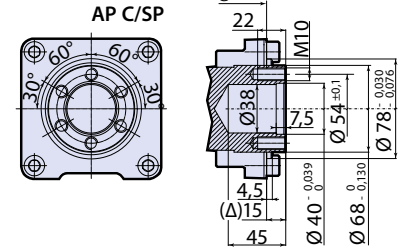
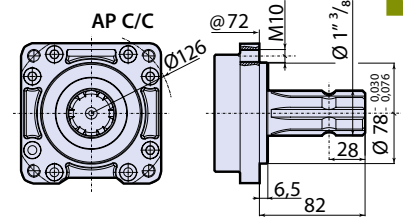
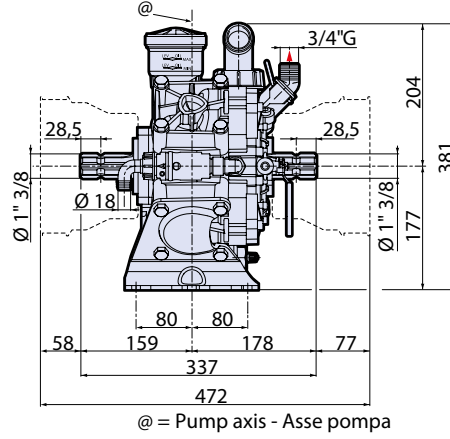
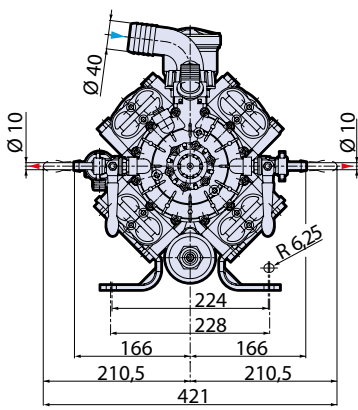
**Pompa a quattro membrane semidrauliche.** Parti in contatto con i liquidi pompate in alluminio anodizzato e AISI 303/304. Membrane in NBR, HPDS, Desmopan, Viton® o **BlueFlex™**. Tenute in NBR. Viteria con trattamento di zincatura galvanica. Tappo per drenaggio del liquido dal circuito prima del rimessaggio invernale. Completa di valvola di sovrappressione con riarmo, camera aria e cuffia di protezione cardano.

## General Features

**Semi-hydraulic four-diaphragm pump.** Parts in contact with pumped liquids in anodized aluminium and AISI 303/304. Diaphragms in NBR, Desmopan, Viton® or **BlueFlex™**. Seals in NBR. Metal fasteners with galvanised finish. Plug for drainage of liquid from the circuit before winter storage. Complete with safety valve with re-arm, air chamber and cardan protection.



CM 1828604 C/SP • CM 1828608 C/C • CM 1828606 C/F  
MI 91411  
SP\_art1064.pdf  
DI 1828500



- Δ Nelle pompe C/SP la quota Δ 17 si riduce a 15 con la flangia anello tenuta montata sul corpo pompa. N.B. Togliere la flangia anello tenuta cod.1400140 prima di accoppiare il riduttore alla pompa.
- Δ In C/SP pumps the value Δ 17 is reduced to 15 with the seal ring flange mounted on the pump body. N.B. Remove the seal ring flange code 1400140 before fitting the reduction gear to the pump.

MOD	COD			MAX l/min	MAX gpm	MAX bar	MAX psi	MAX RPM	MAX °C	MAX °F	MAX kg	MAX lb
	C/SP	C/C	C/FØ1"3/8									
AR 1064 AP NBR	730	731	732	108,5	28,7	50	725	550	60	140	23,5	51,8
AR 1064 AP B	32116	32115	32117	108,5	28,7	50	725	550	60	140	23,5	51,8

**B** Pompa con Membrane in BlueFlex™ Pumps with BlueFlex™ diaphragm      **NBR** Pompa con Membrane in NBR Pumps with NBR diaphragm

MAX					RPM											
					400			450			500			550		
bar	psi	l/min	gpm	HP	l/min	gpm	HP	l/min	gpm	HP	l/min	gpm	HP			
<b>AR 1064</b>																
0	0	84,6	22,3	1,0	95,1	25,1	1,3	102,4	27,0	1,6	108,5	28,7	1,9			
15	217	81,6	21,6	3,4	92,3	24,4	3,9	101,1	26,7	4,3	106,7	28,2	4,7			
30	435	79,5	21,0	6,2	90,3	23,8	7,0	98,8	26,1	7,8	106,6	28,2	8,3			
40	580	79,2	20,9	8,1	89,3	23,6	9,1	98,6	26,1	10,1	105,8	27,9	10,8			
50	725	78,4	20,7	9,9	87,9	23,2	11,2	98,1	25,9	12,4	104,7	27,7	13,1			





# AR 903 - AR 1053 - AR 1203

ALTA PRESSIONE  
high pressure

Serie ANODIZZATA  
anodised series



atomizzatori  
atomizers



deicing  
deicing



antincendio  
fire-fighting

Kit Applicazioni pag. 148.

Application kits page 148.

Gruppi comando vedi pag. 170.

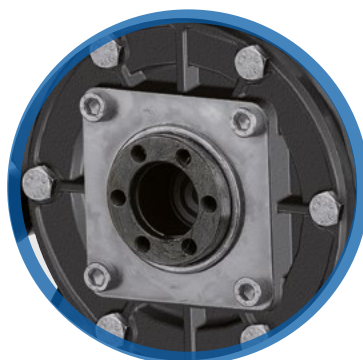
For control units please see page 170



AR 1203 C/SP



AP C/C



AP C/SP



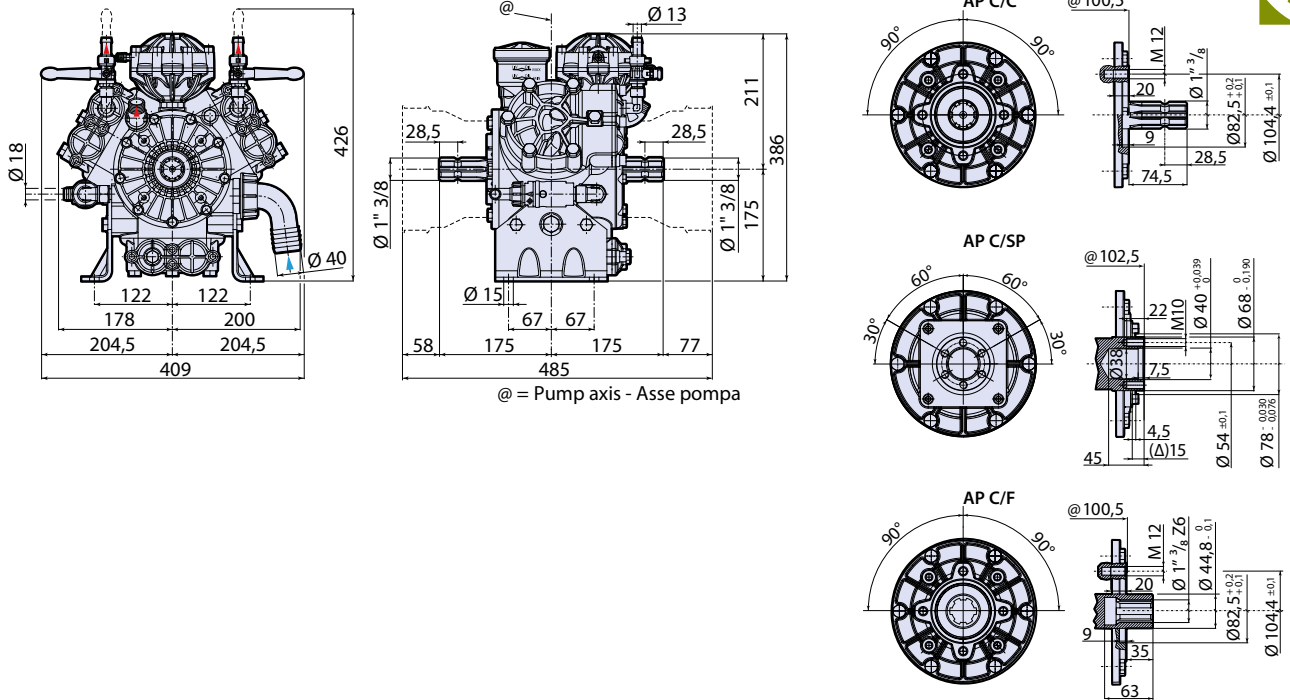
AP C/F 1" 3/8

## Caratteristiche Generali

**Pompa a tre membrane semidrauliche.** Parti in contatto con i liquidi pompati in alluminio anodizzato e AISI 303/304. Membrane in NBR, HPDS, Desmopan, Viton® o **BlueFlex™**. Tenute in NBR. Viteria con trattamento di zincatura galvanica. Tappo per drenaggio del liquido dal circuito prima del rimessaggio invernale. Completa di valvola di sovrappressione con riarmo, camera aria e cuffia di protezione cardano.

## General Features

**Semi-hydraulic three-diaphragm pump.** Parts in contact with pumped liquids in anodized aluminium and AISI 303/304. Diaphragms in NBR, Desmopan, Viton® or **BlueFlex™**. Seals in NBR. Metal fasteners with galvanised finish. Plug for drainage of liquid from the circuit before winter storage. Complete with safety valve with re-arm, air chamber and cardan protection.



CM Z688600  
 SP\_ar903\_ar1053\_ar1203.pdf  
 MI 91412  
 DI 2688500

MOD	COD			MAX	MAX	RPM	MAX	NET				
	C/SP	C/C	C/FØ1"3/8	l/min	gpm	bar	psi	N°giri/1'	°C	°F	kg	lb
AR 903 AP NBR	702	703	704	91,9	24,3	50	725	550	60	140	30,8	67,9
AR 903 AP B	32110	32109	32111	91,9	24,3	50	725	550	60	140	30,8	67,9
AR 1053 AP NBR	752	753	755	102,4	27,1	50	725	550	60	140	31,2	68,8
AR 1053 AP B	32113	32112	32114	102,4	27,1	50	725	550	60	140	31,2	68,8
AR 1203 AP NBR	758	759	760	115,8	30,6	50	725	550	60	140	31,2	68,8
AR 1203 AP B	32119	32118	32120	115,8	30,6	50	725	550	60	140	31,2	68,8

**B** Pompa con Membrane in BlueFlex™  
 Pumps with BlueFlex™ diaphragm

**NBR** Pompa con Membrane in NBR  
 Pumps with NBR diaphragm

MAX	RPM												
	400			450			500			550			
bar	psi	l/min	gpm	HP	l/min	gpm	HP	l/min	gpm	HP	l/min	gpm	HP
<b>AR 903</b>													
0	0	67,0	17,7	0,8	75,8	20,0	0,9	84,7	22,4	1,0	91,9	24,3	1,2
15	217	66,3	17,5	2,2	75,0	19,8	2,5	82,6	21,8	2,7	90,3	23,9	3,0
30	435	65,4	17,3	3,8	73,5	19,4	4,2	82,1	21,7	4,6	90,2	23,8	5,1
40	580	65,2	17,2	5,2	73,2	19,3	5,9	81,6	21,6	6,5	89,4	23,6	7,1
50	725	64,9	17,1	6,7	72,9	19,3	7,6	79,8	21,1	8,3	88,7	23,4	9,1
<b>AR 1053</b>													
0	0	76,7	20,3	0,8	85,6	22,6	1,0	95,8	25,3	1,2	102,4	27,1	1,4
15	217	75,6	20,0	3,0	84,2	22,3	3,4	93,9	24,8	3,8	102,4	27,1	4,1
30	435	75,2	19,9	5,6	83,7	22,1	6,3	92,2	24,4	6,9	101,1	26,7	7,7
40	580	74,4	19,6	7,3	83,5	22,1	8,1	91,3	24,1	9,1	100,4	26,5	9,9
50	725	73,5	19,4	8,9	82,8	21,9	10,0	89,4	23,6	11,1	99,7	26,3	12,1
<b>AR 1203</b>													
0	0	85,6	22,6	0,7	96,2	25,4	0,9	107,6	28,4	1,1	115,8	30,6	1,2
15	217	84,2	22,2	3,4	95,1	25,1	3,7	107,2	28,3	4,1	114,1	30,1	4,6
30	435	83,7	22,1	6,1	93,8	24,8	6,9	103,9	27,4	7,7	113,2	29,9	8,5
40	580	83,1	21,9	8,0	93,0	24,6	8,9	103,4	27,3	10,0	112,8	29,8	11,1
50	725	82,8	21,9	9,8	92,7	24,5	11,1	103,0	27,2	12,3	112,6	29,7	13,6



# AR 1604

ALTA PRESSIONE  
high pressure

Serie ANODIZZATA  
anodised series



atomizzatori  
atomizers



deicing  
deicing



antincendio  
fire-fighting

Kit Applicazioni pag. 148.  
Application kits page 148.

Gruppi comando vedi pag. 170.  
For control units please see page 170



**B**  
BlueFlex

AR 1604 C/SP



AP C/C



AP C/SP



AP C/F 1" 3/8

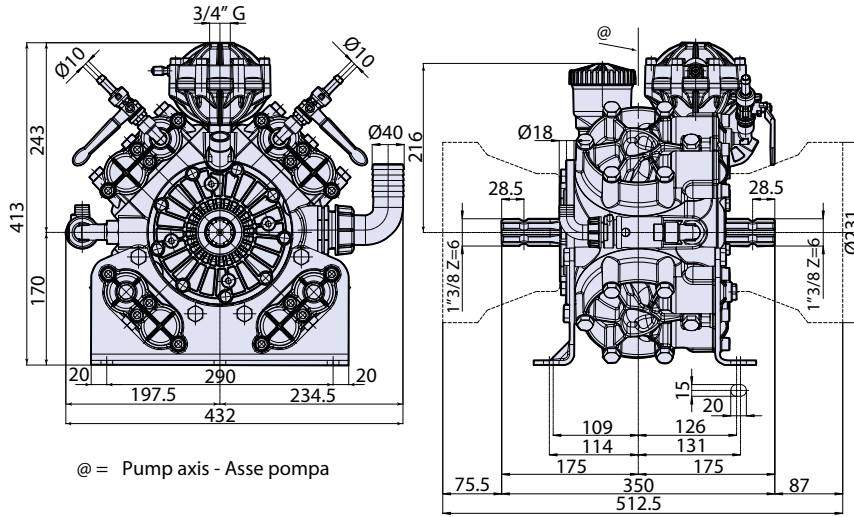
## Caratteristiche Generali

**Pompa a quattro membrane semidrauliche.** Parti in contatto con i liquidi pompati in alluminio anodizzato e AISI 303/304. Membrane in NBR, HPDS, Desmopan, Viton® o **BlueFlex™**. Tenute in NBR. Viteria con trattamento di zincatura galvanica. Tappo per drenaggio del liquido dal circuito prima del rimessaggio invernale. Completa di valvola di sovrappressione con riarmo, camera aria e cuffia di protezione cardano.

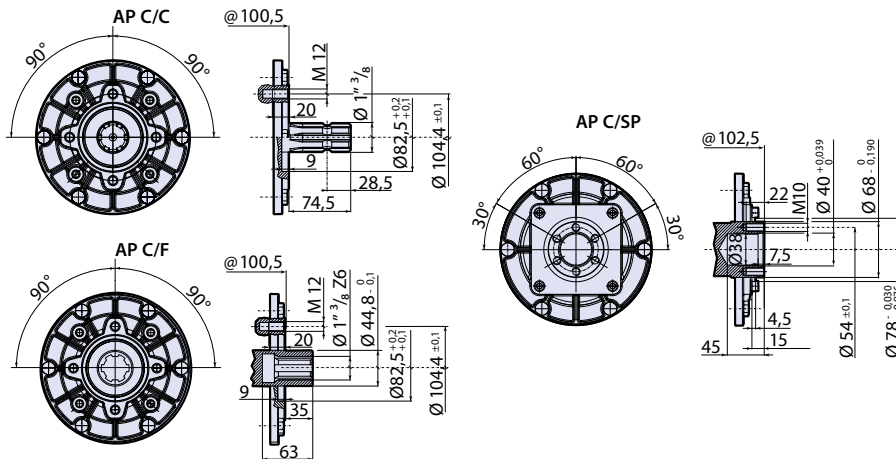
## General Features

**Semi-hydraulic four-diaphragm pump.** Parts in contact with pumped liquids in anodized aluminium and AISI 303/304. Diaphragms in NBR, Desmopan, Viton or **BlueFlex™**. Seals in NBR. Metal fasteners with galvanised finish. Plug for drainage of liquid from the circuit before winter storage. Complete with safety valve with re-arm, air chamber and cardan protection.

CM 3928600  
MI 92104  
sp\_ar1604.pdf  
DI 3928500



@ = Pump axis - Asse pompa



MOD	COD			MAX l/min	MAX gpm	MAX bar	MAX psi	RPM N°giri/1'	TEMP °C	TEMP °F	NET kg	NET lb
	C/SP	C/C	C/F Ø1"3/8									
AR 1604 AP NBR	719	718	720	153	40,4	50	725	550	60	140	38	83,8
AR 1604 AP B	32122	32121	32123	153	40,4	50	725	550	60	140	38	83,8

**B** Pompa con Membrane in BlueFlex™  
Pumps with BlueFlex™ diaphragm

**NBR** Pompa con Membrane in NBR  
Pumps with NBR diaphragm

MAX		RPM											
		400			450			500			550		
bar	psi	l/min	gpm	HP	l/min	gpm	HP	l/min	gpm	HP	l/min	gpm	HP
<b>AR 1604</b>													
0	0	114,6	30,3	1,5	129,2	34,1	2,0	141,2	37,3	2,7	152,8	40,4	3,4
15	217	112,2	29,6	4,6	127,0	33,5	5,2	139,3	36,8	5,8	153,5	40,6	6,6
30	435	110,9	29,3	8,3	125,6	33,2	9,4	138,1	36,5	10,5	151,5	40,0	11,7
40	580	110,5	29,2	10,7	123,6	32,7	12,1	137,4	36,3	13,5	150,9	39,9	15,2
50	725	108,8	28,7	13,3	122,7	32,4	14,8	136,7	36,1	16,8	149,9	39,6	18,6





# AR 1203 CATAF

ALTA PRESSIONE  
high pressure

Serie CATAFORESI  
cataphoresis series



atomizzatori  
atomizers



deicing  
deicing



antincendio  
fire-fighting

NEW

Kit Applicazioni pag. 148.  
Application kits page 148.

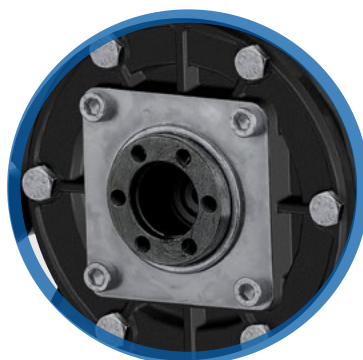
Gruppi comando vedi pag. 170.  
For control units please see page 170



AR 1203 CATAF C/SP



AP C/C



AP C/SP



AP C/F 1" 3/8

## Caratteristiche Generali

**Pompa a tre membrane semidrauliche.** Parti in contatto con i liquidi pompati in alluminio con trattamento superficiale in cataforesi e AISI 303/304. Membrane in NBR, HPDS, Desmopan, Viton® o **BlueFlex™**. Tenute in NBR. Viteria con trattamento di zincatura galvanica. Tappo per drenaggio del liquido dal circuito prima del rimessaggio invernale. Completa di valvola di sovrappressione con riarmo, camera aria e cuffia di protezione cardano.

## General Features

**Semi-hydraulic three-diaphragm pump.** Parts in contact with pumped liquids in cataphoresis coated aluminium and AISI 303/304. Diaphragms in NBR, Desmopan, Viton® or **BlueFlex™**. Seals in NBR. Metal fasteners with galvanised finish. Plug for drainage of liquid from the circuit before winter storage. Complete with safety valve with re-arm, air chamber and cardan protection.





# AR 1604 CATAF

ALTA PRESSIONE  
high pressure

Serie CATAFORESI  
cataphoresis series



atomizzatori  
atomizers



deicing  
deicing



antincendio  
fire-fighting

NEW

Kit Applicazioni pag. 148.  
Application kits page 148.

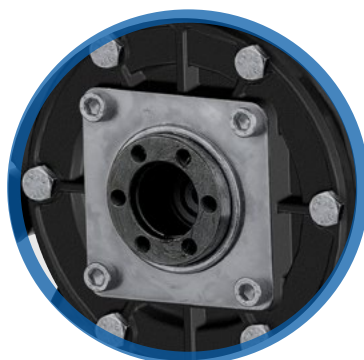
Gruppi comando vedi pag. 170.  
For control units please see page 170



AR 1604 CATAF C/SP



AP C/C



AP C/SP



AP C/F 1" 3/8

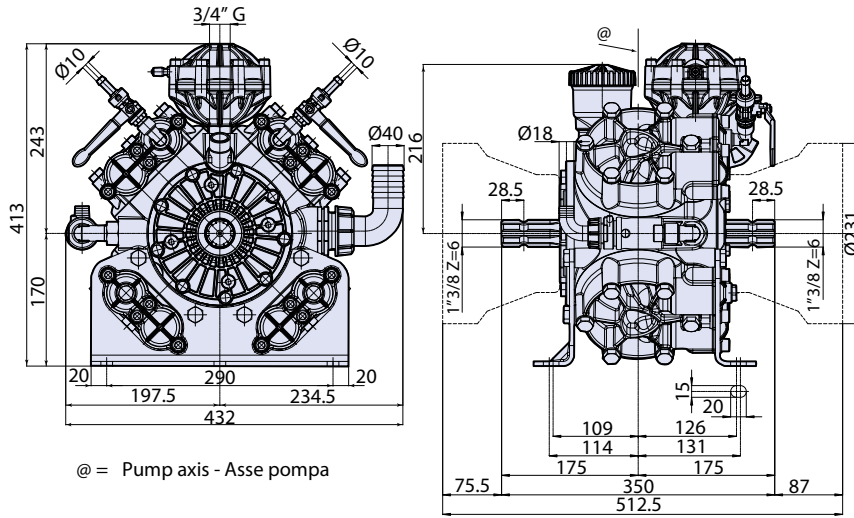
## Caratteristiche Generali

**Pompa a quattro membrane semidrauliche.** Parti in contatto con i liquidi pompati in alluminio con trattamento superficiale in cataforesi e AISI 303/304. Membrane in NBR, HPDS, Desmopan, Viton® o **BlueFlex™**. Tenute in NBR. Viteria con trattamento di zincatura galvanica. Tappo per drenaggio del liquido dal circuito prima del rimessaggio invernale. Completa di valvola di sovrappressione con riarmo, camera aria e cuffia di protezione cardano.

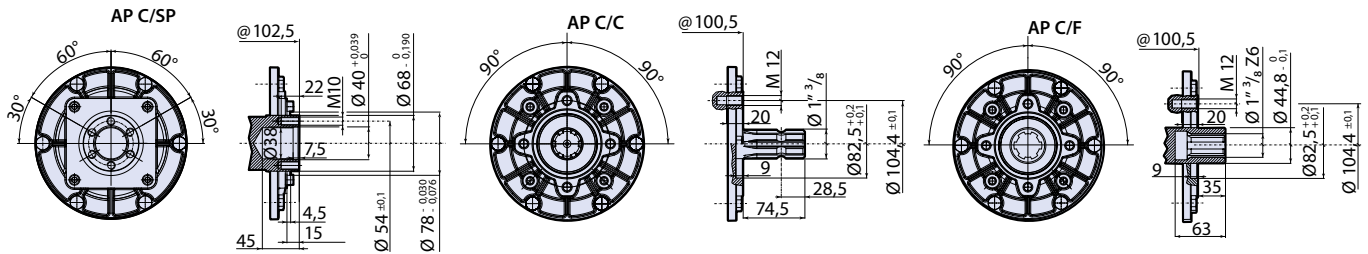
## General Features

**Semi-hydraulic four-diaphragm pump.** Parts in contact with pumped liquids in anodized cataphoresis coated aluminium and AISI 303/304. Diaphragms in NBR, Desmopan, Viton or **BlueFlex™**. Seals in NBR. Metal fasteners with galvanised finish. Plug for drainage of liquid from the circuit before winter storage. Complete with safety valve with re-arm, air chamber and cardan protection.

CM 3928600  
MI 92104  
sp\_ar1604.pdf  
DI 3928500



@ = Pump axis - Asse pompa



MOD	COD			MAX	MAX	RPM	MAX	NET
-----	-----	--	--	-----	-----	-----	-----	-----

	C/SP	C/C	C/F Ø1"3/8	l/min	gpm	bar	psi	N°giri/1'	°C	°F	kg	lb
AR 1604 AP NBR	32403	32402	32404	153	40,4	50	725	550	60	140	38	83,8
AR 1604 AP B	32397	32366	32398	153	40,4	50	725	550	60	140	38	83,8

**B** Pompa con Membrane in BlueFlex™  
Pumps with BlueFlex™ diaphragm

**NBR** Pompa con Membrane in NBR  
Pumps with NBR diaphragm

MAX					RPM											
					400			450			500			550		
bar	psi	l/min	gpm	HP	l/min	gpm	HP	l/min	gpm	HP	l/min	gpm	HP			
<b>AR 1604 CATAF</b>																
0	0	114,6	30,3	1,5	129,2	34,1	2,0	141,2	37,3	2,7	152,8	40,4	3,4			
15	217	112,2	29,6	4,6	127,0	33,5	5,2	139,3	36,8	5,8	153,5	40,6	6,6			
30	435	110,9	29,3	8,3	125,6	33,2	9,4	138,1	36,5	10,5	151,5	40,0	11,7			
40	580	110,5	29,2	10,7	123,6	32,7	12,1	137,4	36,3	13,5	150,9	39,9	15,2			
50	725	108,8	28,7	13,3	122,7	32,4	14,8	136,7	36,1	16,8	149,9	39,6	18,6			







application kits

## Kit Appl.IDM/IDP



Per motori e pompe idrauliche.  
For hydraulic motors and pumps.

## Applicazioni "IDP" per pompe idrauliche Fittings for hydraulic pumps "IDP"

Marca Make	Tipo Type	Codice Code	Dimensioni Dimensions
Casappa Salami	Pompe gruppo 3 flangia SAE - 1"	5335	

## Applicazioni "IDM per motori idraulici Fittings for hydraulic motors "IDM"

Marca Make	Tipo Type	Codice Code	Dimensioni Dimensions
Sauer Danfoss	OMP 25 - 32 - 40 - 50 - 80 - 100 160 OMR 80 - 100 (albero Ø25mm)	5327	
Char- Lynn Eaton	OMP 50 - 80 - 100 - 160 OMR 80 - 100 (albero Ø25,4 mm)  Serie 2000 albero Ø25,4mm (Ø1") Tipo 2 - 80,2- 100,2 160	5312  5312	

## Kit Appl. FD (1)



Dimensioni vedi pag. 201.  
See dimensions page 201.

Per moltiplicatori. La versione  
FD è da applicare alle pompe  
versione C/F.  
For overgears. The FD version should  
be fitted on C/F version pumps.

## Kit Appl. FDG (1)



Dimensioni vedi pag. 206.  
See dimensions page 206.

Per moltiplicatori. La versione  
FDG è da applicare alle pompe  
versione C/SP.  
For overgears. The FDG version  
should be fitted on C/SP version  
pumps.

I codici si riferiscono al solo kit applicazione, pompa esclusa.  
(1) Le dimensioni di questi kit applicazione variano a secondo  
della marca e del tipo di macchina a cui deve essere  
applicata la pompa.

The part numbers refer to the application kit only, excluding the  
pump.

(1) The dimensions of these kits vary according to the make and  
type of machine the pump is to be installed on.

Marca Make	Tipo Type	KIT APPL. FD	KIT APPL. FDG
		Cod.	Cod.
Bima	CAR 3 P Foratura esterna 160x75	5345	5330
	CAR 3 P Foratura interna 70x82	5344	5328
	M30N - M47N - M60N	5336	5348
	M30CS	5347	5285
	MSC	5354	5355
CMV	MA 50 Foratura esterna 160x75	5345	5330
	MA 50 Foratura interna 70x82	5344	5328
	MA86 MA86S MA107 MA107S MA110 MA110S MA110 3V	5336	5348
	A 4 A	55364	55365
Comer	D4 D7 D21 D27	5336	5348
	CM 9 PG	55354	55355
Fieni	Moltiplicatore V1	5346	5290
	AP 102	55364	55365
GB	AT39	5345	5330
	AT46 - AT53 - AT55 - AT65 - AT70	5336	5348
	R810 R830 R840	5336	5348
Reduco			
Omas	Moltiplicatore	55359	-



## BHA 130 - BHA 150

ALTA PRESSIONE  
high pressure

Serie ALLUMINIO ANODIZZATA  
anodised aluminium series



atomizzatori  
atomizers



deicing  
deicing



antincendio  
fire-fighting

Gruppi comando vedi pag. 170.  
For control units please see page 170



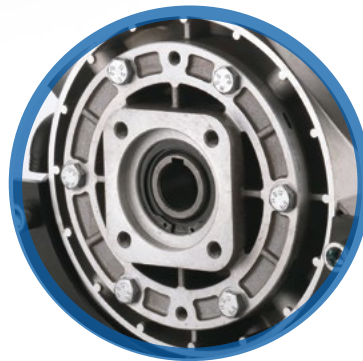
BHA 130



AP C/C



AP C/F 1" 3/8



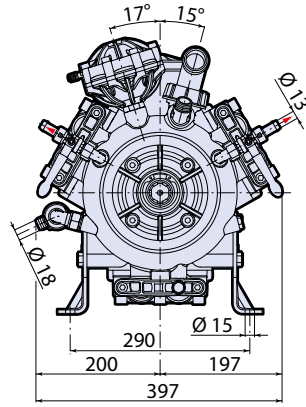
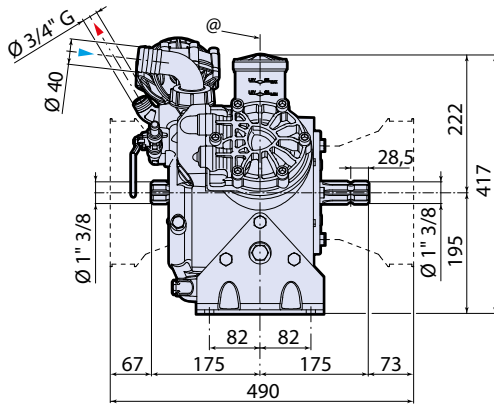
AP C/F Ø32

### Caratteristiche Generali

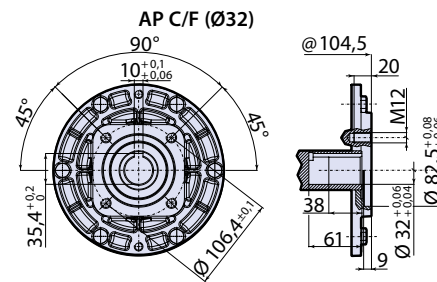
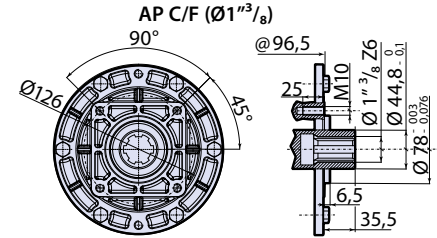
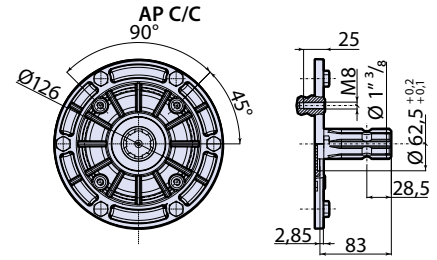
**Pompa a tre membrane semidrauliche.** Condotto di aspirazione e mandata esterno alla pompa. Parti in contatto con i liquidi pompati in alluminio anodizzato e AISI 303/304. Membrane in NBR o in **BlueFlex™**. Tenute in NBR. Viteria con trattamento di zincatura galvanica. Completa di valvola di sovrappressione con riarmo, camera aria e cuffia di protezione cardano. Disponibile versione C/F (Ø32) per accoppiamento diretto con motore idraulico. Disponibili con flangiate per moltiplicatori di giri.

### General Features

**Semi-hydraulic three-diaphragm pump.** Suction and delivery manifold separate from the pump. Parts in contact with pumped liquids in anodized aluminium and AISI 303/304. Diaphragms in NBR or **BlueFlex™**. Seals in NBR. Metal fasteners with galvanised finish. Complete with safety valve with re-arm, air chamber and cardan protection. Available in C/F (Ø32) version for direct coupling to hydraulic motor. Available with flanges for overgears.



@ = Pump axis - Asse pompa



**Kit Appl. FD**

CM 2248602  
sp\_bha130\_bha150.pdf  
MI 91413  
DI 2248500



Per moltiplicatori. La versione FD è da applicare alle pompe versione C/F Ø1"3/8.

For overgears. The FD version should be fitted on C/F Ø1"3/8 version pumps.

Cod. vedi pag. 201.  
Code see page 201.

MOD	COD			MAX	MAX	RPM	MAX	MAX	NET			
	C/C	C/F Ø1"3/8	C/F Ø32									
<b>BHA 130 AP NBR</b>	<b>848</b>	<b>849</b>	<b>678</b>	l/min	gpm	bar	psi	N°giri/1'	°C	°F	kg	lb
<b>BHA 130 AP B</b>	<b>32124</b>	<b>32125</b>	<b>32126</b>	127,5	33,7	50	725	550	60	140	40	88,2
<b>BHA 150 AP NBR</b>	<b>850</b>	<b>851</b>	<b>679</b>	127,5	33,7	50	725	550	60	140	40	88,2
<b>BHA 150 AP B</b>	<b>32127</b>	<b>32128</b>	<b>32129</b>	142,6	37,7	50	725	550	60	140	40	88,2

**B** Pompa con Membrane in BlueFlex™  
Pumps with BlueFlex™ diaphragm

**NBR** Pompa con Membrane in NBR  
Pumps with NBR diaphragm

MAX	RPM												
	400			450			500			550			
bar	psi	l/min	gpm	HP	l/min	gpm	HP	l/min	gpm	HP	l/min	gpm	HP
<b>BHA 130</b>													
0	0	93,0	24,6	0,8	104,7	27,7	1,1	115,9	30,6	1,3	127,5	33,7	1,6
15	217	91,4	24,1	3,6	102,9	27,2	4,1	114,4	30,2	4,6	124,6	32,9	5,0
30	435	90,5	23,9	6,6	102,0	26,9	7,5	114,0	30,1	8,4	122,9	32,5	9,1
40	580	90,0	23,8	8,6	101,1	26,7	9,7	112,6	29,7	10,9	122,0	32,2	11,8
50	725	89,7	23,7	10,6	100,3	26,5	11,8	111,1	29,3	13,2	121,7	32,1	14,5
<b>BHA 150</b>													
0	0	111,6	29,5	1,1	119,0	31,4	1,5	131,5	34,7	2,0	142,6	37,7	2,6
15	217	102,8	27,1	4,0	115,9	30,6	4,5	125,3	33,1	5,0	140,9	37,2	5,6
30	435	103,8	27,4	7,7	114,1	30,1	8,4	123,1	32,5	9,3	138,7	36,7	10,3
40	580	101,0	26,7	9,7	112,6	29,7	10,8	121,5	32,1	12,0	137,6	36,3	13,3
50	725	100,0	26,4	11,9	112,2	29,6	13,3	120,4	31,8	14,7	137,0	36,2	16,3





# BHA 170 - BHA 200

ALTA PRESSIONE  
high pressure

Serie ALLUMINIO ANODIZZATA  
anodised aluminium series



atomizzatori  
atomizers

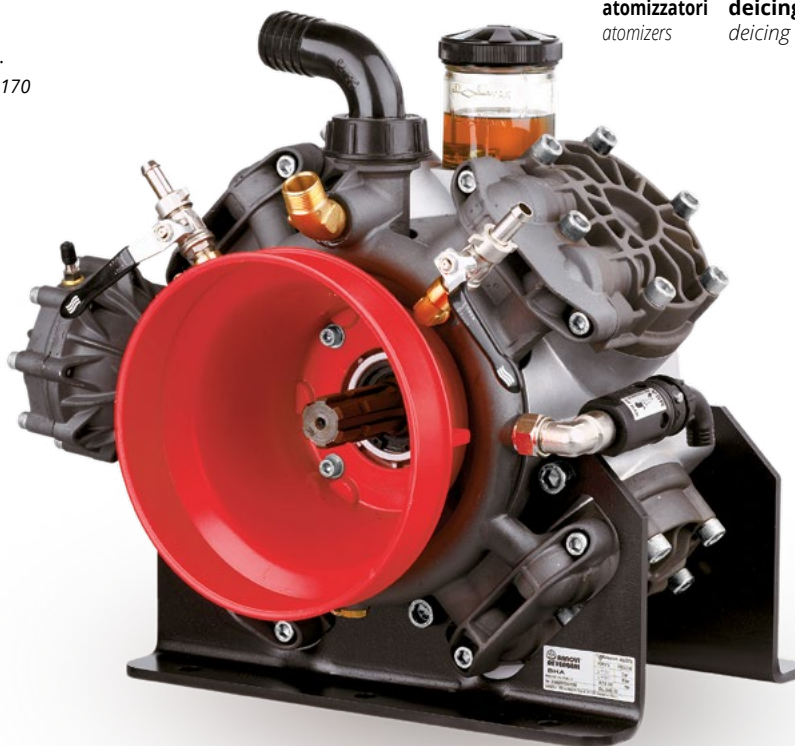


deicing  
deicing



antincendio  
fire-fighting

Gruppi comando vedi pag. 170.  
For control units please see page 170



BHA 170



AP C/C



AP C/F 1" 3/8



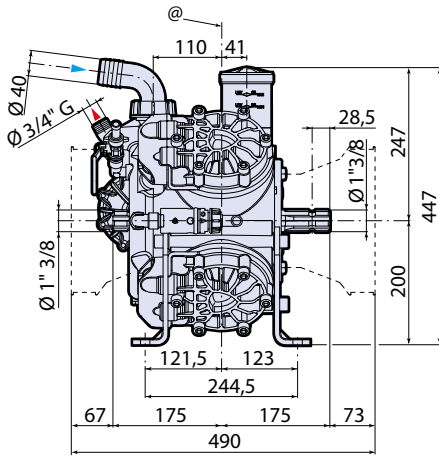
AP C/F Ø32

## Caratteristiche Generali

**Pompa a quattro membrane semidrauliche.** Condotto di aspirazione e mandata esterno alla pompa. Parti in contatto con i liquidi pompati in alluminio anodizzato e AISI 303/304. Membrane in NBR o in **BlueFlex™**. Tenute in NBR. Viteria con trattamento di zincatura galvanica. Completa di valvola di sovrappressione con riarmo, camera aria e cuffia di protezione cardano. Disponibile versione C/F (Ø32) per accoppiamento diretto con motore idraulico. Disponibili con flangiate per moltiplicatori di giri.

## General Features

**Semi-hydraulic four-diaphragm pump.** Suction and delivery manifold separate from the pump. Parts in contact with pumped liquids in anodized aluminium and AISI 303/304. Diaphragms in NBR or **BlueFlex™**. Seals in NBR. Metal fasteners with galvanised finish. Complete with safety valve with re-arm, air chamber and cardan protection. Available in C/F (Ø32) version for direct coupling to hydraulic motor. Available with flanges for overgears.



@ = Pump axis - Asse pompa

**Kit Appl. FD**

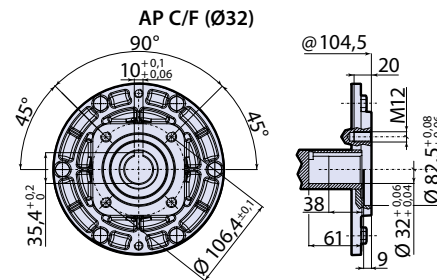
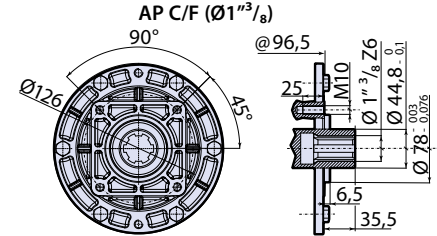
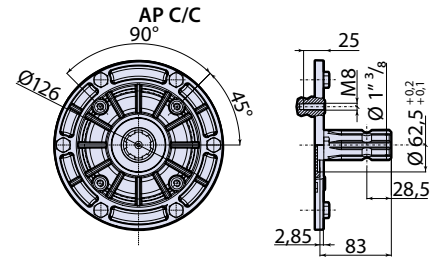


CM Z388601  
sp\_bha170\_bha200.pdf  
MI 91414  
DI 2388500

Per moltiplicatori. La versione FD è da applicare alle pompe versione C/F Ø1"3/8.

For overgears. The FD version should be fitted on C/F Ø1"3/8 version pumps.

Cod. vedi pag. 201.  
Code see page 201.



MOD	COD			MAX	MAX	RPM	MAX	NET				
	C/C	C/F Ø1"3/8	C/F Ø32									
BHA 170 AP NBR	852	853	680	160,4	42,4	50	725	550	60	140	51	112
BHA 170 AP B	32130	32131	32132	160,4	42,4	50	725	550	60	140	51	112
BHA 200 AP NBR	832	833	681	193,7	51,2	50	725	550	60	140	51	112
BHA 200 AP B	32133	32134	32135	193,7	51,2	50	725	550	60	140	51	112

**B** Pompa con Membrane in BlueFlex™  
Pumps with BlueFlex™ diaphragm

**NBR** Pompa con Membrane in NBR  
Pumps with NBR diaphragm

MAX	RPM												
	400			450			500			550			
bar	psi	l/min	gpm	HP	l/min	gpm	HP	l/min	gpm	HP	l/min	gpm	HP
<b>BHA 170</b>													
0	0	118,9	31,4	1,2	132,9	35,1	1,7	147,3	38,9	2,2	160,4	42,4	2,7
15	217	116,6	30,8	4,7	130,6	34,5	5,4	144,0	38,0	6,0	157,6	41,6	6,7
30	435	115,0	30,4	8,7	129,5	34,2	9,9	143,2	37,8	11,0	156,7	41,4	12,1
40	580	114,4	30,2	11,3	128,7	34,0	12,9	142,1	37,5	14,2	156,1	41,2	15,8
50	725	113,1	29,9	14,0	127,9	33,8	15,8	141,6	37,4	17,5	154,9	40,9	19,3
<b>BHA 200</b>													
0	0	140,7	37,2	1,9	156,9	41,4	6,0	173,1	45,7	3,1	193,7	51,2	3,6
15	217	138,5	36,6	5,4	154,8	40,9	7,6	170,8	45,1	7,0	185,4	49,0	7,6
30	435	136,2	36,0	10,2	152,6	40,3	11,4	169,0	44,6	12,7	183,9	48,6	13,9
40	580	135,0	35,7	13,0	151,1	39,9	14,8	167,5	44,2	16,5	182,5	48,2	18,0
50	725	133,1	35,2	16,0	150,5	39,8	18,1	167,3	44,2	20,2	182,1	48,1	22,1



# BHP 130 - BHP 150

ALTA PRESSIONE  
high pressure

Serie ALLUMINIO PLASTIFICATA  
plastic-coated aluminium series



atomizzatori  
atomizers

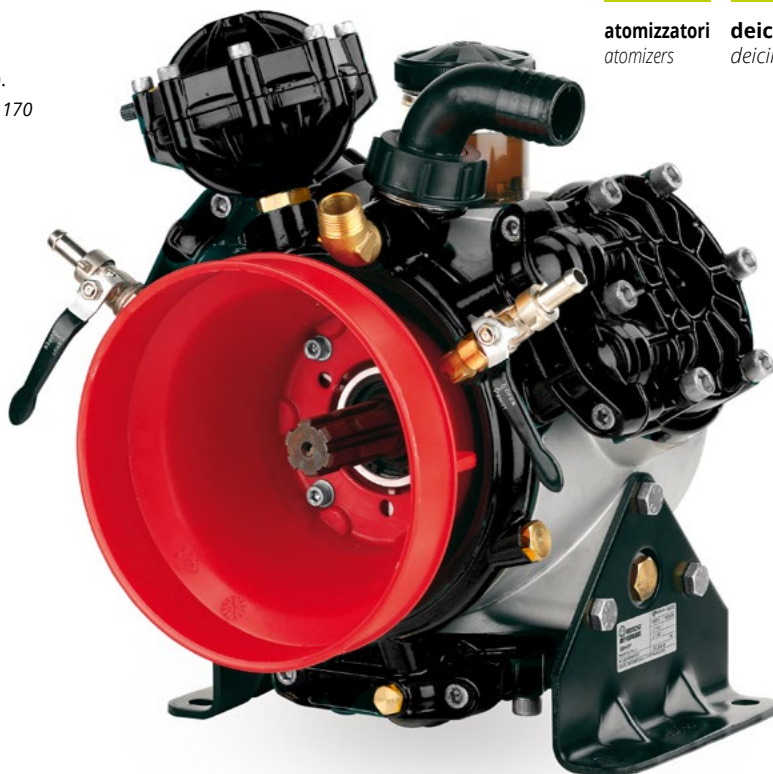


deicing  
deicing



antincendio  
fire-fighting

Gruppi comando vedi pag. 170.  
For control units please see page 170



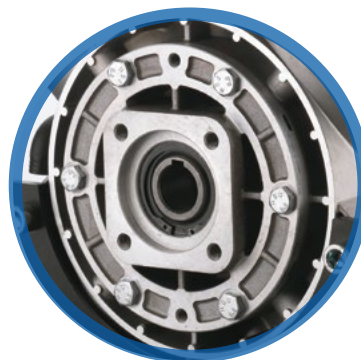
BHP 130



AP C/C



AP C/F 1" 3/8



AP C/F Ø32

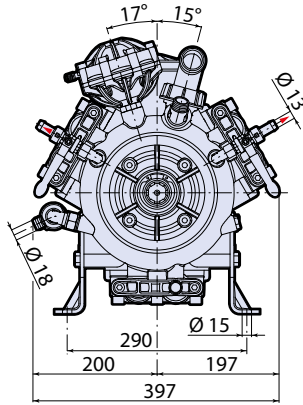
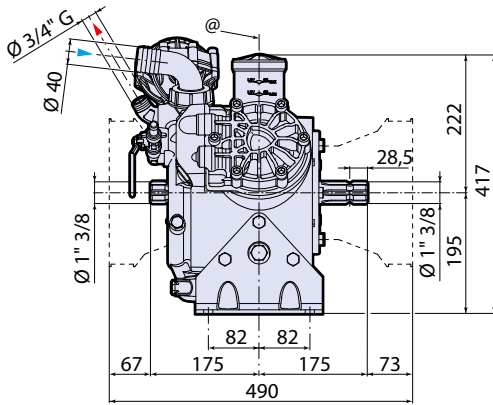
## Caratteristiche Generali

**Pompa a tre membrane semidrauliche.** Condotto di aspirazione e mandata esterno alla pompa. Parti in contatto con i liquidi pompati in alluminio plastificato Rilsan e AISI 303/304. Membrane in NBR o in **BlueFlex™**. Tenute in NBR. Viteria con trattamento di zincatura galvanica. Completa di valvola di sovrappressione con riarmo, camera aria e cuffia di protezione cardano. Disponibile versione C/F (Ø32) per accoppiamento diretto con motore idraulico. Disponibili con flangiate per moltiplicatori di giri.

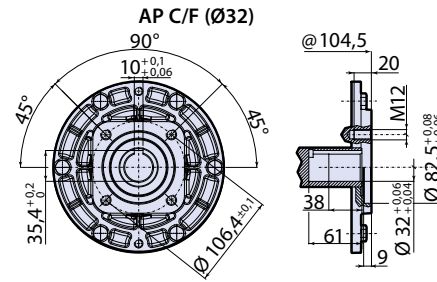
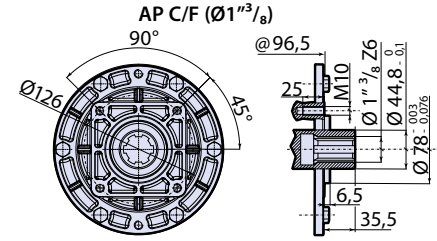
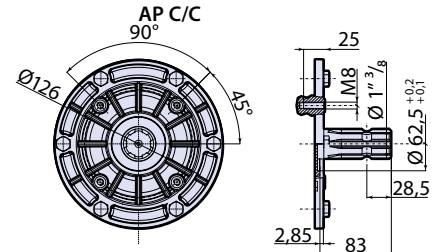
## General Features

**Semi-hydraulic three-diaphragm pump.** Suction and delivery manifold separate from the pump. Parts in contact with pumped liquids in plastic-coated aluminium and AISI 303/304. Diaphragms in NBR or **BlueFlex™**. Seals in NBR. Metal fasteners with galvanised finish. Complete with safety valve with re-arm, air chamber and cardan protection. Available in C/F (Ø32) version for direct coupling to hydraulic motor. Available with flanges for overgears.





@ = Pump axis - Asse pompa



**Kit Appl. FD**



CM 2248604  
sp\_bhpl130\_bhpl150.pdf  
MI 91914  
DI 2248500

Per moltiplicatori. La versione FD è da applicare alle pompe versione C/F Ø 1" 3/8.

For overgears. The FD version should be fitted on C/F Ø 1" 3/8 version pumps.

Cod. vedi pag. 201.  
Code see page 201.

MOD	COD			MAX	MAX	RPM	°C	°F	kg	lb		
	C/C	C/F Ø 1" 3/8	C/F Ø 32									
<b>BHP 130 AP NBR</b>	<b>854</b>	<b>855</b>	<b>682</b>	127,5	33,7	50	725	550	60	140	40	88,2
<b>BHP 130 AP B</b>	<b>32136</b>	<b>32137</b>	<b>32138</b>	127,5	33,7	50	725	550	60	140	40	88,2
<b>BHP 150 AP NBR</b>	<b>856</b>	<b>857</b>	<b>683</b>	142,6	37,7	50	725	550	60	140	40	88,2
<b>BHP 150 AP B</b>	<b>32139</b>	<b>32140</b>	<b>32141</b>	142,6	37,7	50	725	550	60	140	40	88,2

**B** Pompa con Membrane in BlueFlex™  
Pumps with BlueFlex™ diaphragm

**NBR** Pompa con Membrane in NBR  
Pumps with NBR diaphragm

MAX	RPM												
	400			450			500			550			
bar	psi	l/min	gpm	HP	l/min	gpm	HP	l/min	gpm	HP	l/min	gpm	HP
<b>BHP 130</b>													
0	0	93,0	24,6	0,8	104,7	27,7	1,1	115,9	30,6	1,3	127,5	33,7	1,6
15	217	91,4	24,1	3,6	102,9	27,2	4,1	114,4	30,2	4,6	124,6	32,9	5,0
30	435	90,5	23,9	6,6	102,0	26,9	7,5	114,0	30,1	8,4	122,9	32,5	9,1
40	580	90,0	23,8	8,6	101,1	26,7	9,7	112,6	29,7	10,9	122,0	32,2	11,8
50	725	89,7	23,7	10,6	100,3	26,5	11,8	111,1	29,3	13,2	121,7	32,1	14,5
<b>BHP 150</b>													
0	0	111,6	29,5	1,1	119,0	31,4	1,5	131,5	34,7	2,0	142,6	37,7	2,6
15	217	102,8	27,1	4,0	115,9	30,6	4,5	125,3	33,1	5,0	140,9	37,2	5,6
30	435	103,8	27,4	7,7	114,1	30,1	8,4	123,1	32,5	9,3	138,7	36,7	10,3
40	580	101,0	26,7	9,7	112,6	29,7	10,8	121,5	32,1	12,0	137,6	36,3	13,3
50	725	100,0	26,4	11,9	112,2	29,6	13,3	120,4	31,8	14,7	137,0	36,2	16,3





## BHP 170 - BHP 200

ALTA PRESSIONE  
high pressure

Serie ALLUMINIO PLASTIFICATA  
plastic-coated aluminium series



atomizzatori  
atomizers



deicing  
deicing



antincendio  
fire-fighting

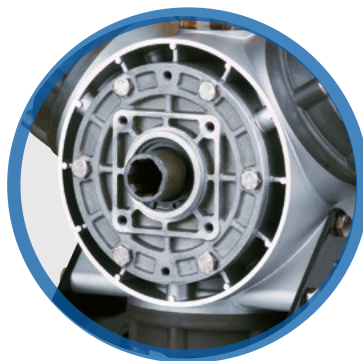
Gruppi comando vedi pag. 170.  
For control units please see page 170



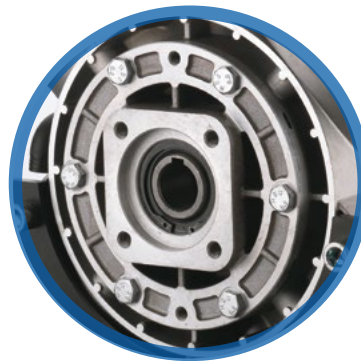
BHP 200



AP C/C



AP C/F 1" 3/8



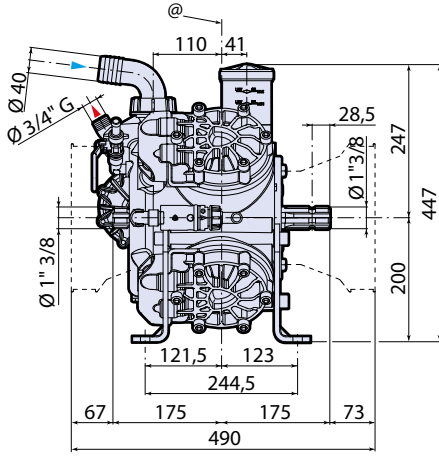
AP C/F Ø32

### Caratteristiche Generali

**Pompa a quattro membrane semidrauliche.** Condotto di aspirazione e mandata esterno alla pompa. Parti in contatto con i liquidi pompati in alluminio plastificato Rilsan e AISI 303/304. Membrane in NBR o in **BlueFlex™**. Tenute in NBR. Viteria con trattamento di zincatura galvanica. Completa di valvola di sovrappressione con riarmo, camera aria e cuffia di protezione cardano. Disponibile versione C/F (Ø32) per accoppiamento diretto con motore idraulico. Disponibili con flangiate per moltiplicatori di giri.

### General Features

**Semi-hydraulic four-diaphragm pump.** Suction and delivery manifold separate from the pump. Parts in contact with pumped liquids in plastic-coated aluminium and AISI 303/304. Diaphragms in NBR or **BlueFlex™**. Seals in NBR. Metal fasteners with galvanised finish. Complete with safety valve with re-arm, air chamber and cardan protection. Available in C/F (Ø32) version for direct coupling to hydraulic motor. Available with flanges for overgears.



@ = Pump axis - Asse pompa

**Kit Appl. FD**

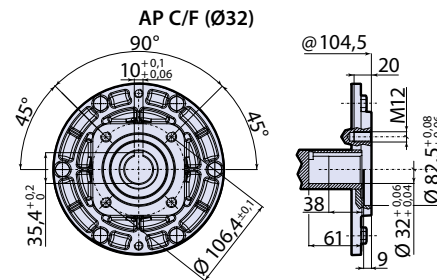
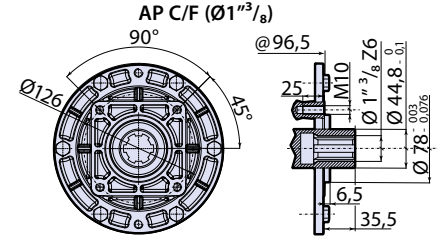
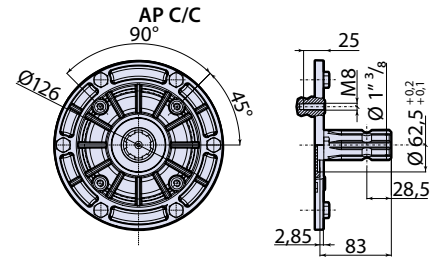


CM Z388602  
sp\_bhpt170\_bhp200.pdf  
MI 91416  
DI 2388500

Per moltiplicatori. La versione FD è da applicare alle pompe versione C/F Ø1"3/8.

For overgears. The FD version should be fitted on C/F Ø1"3/8 version pumps.

Cod. vedi pag. 201.  
Code see page 201.



MOD	COD			MAX	MAX	RPM	MAX	NET				
	C/C	C/F Ø1"3/8	C/F Ø32									
<b>BHP 170 AP NBR</b>	<b>858</b>	<b>859</b>	<b>684</b>	l/min	gpm	bar	psi	N°giri/1'	°C	°F	kg	lb
<b>BHP 170 AP B</b>	<b>32142</b>	<b>32143</b>	<b>32144</b>	160,4	42,4	50	725	550	60	140	51	112
<b>BHP 200 AP NBR</b>	<b>846</b>	<b>847</b>	<b>685</b>	193,7	51,2	50	725	550	60	140	51	112
<b>BHP 200 AP B</b>	<b>32145</b>	<b>32146</b>	<b>32147</b>	193,7	51,2	50	725	550	60	140	51	112

**B** Pompa con Membrane in BlueFlex™  
Pumps with BlueFlex™ diaphragm

**NBR** Pompa con Membrane in NBR  
Pumps with NBR diaphragm

MAX	RPM														
	400				450				500				550		
bar	psi	l/min	gpm	HP	l/min	gpm	HP	l/min	gpm	HP	l/min	gpm	HP		
<b>BHP 170</b>															
0	0	118,9	31,4	1,2	132,9	35,1	1,7	147,3	38,9	2,2	160,4	42,4	2,7		
15	217	116,6	30,8	4,7	130,6	34,5	5,4	144,0	38,0	6,0	157,6	41,6	6,7		
30	435	115,0	30,4	8,7	129,5	34,2	9,9	143,2	37,8	11,0	156,7	41,4	12,1		
40	580	114,4	30,2	11,3	128,7	34,0	12,9	142,1	37,5	14,2	156,1	41,2	15,8		
50	725	113,1	29,9	14,0	127,9	33,8	15,8	141,6	37,4	17,5	154,9	40,9	19,3		
<b>BHP 200</b>															
0	0	140,7	37,2	1,9	156,9	41,4	6,0	173,1	45,7	3,1	193,7	51,2	3,6		
15	217	138,5	36,6	5,4	154,8	40,9	7,6	170,8	45,1	7,0	185,4	49,0	7,6		
30	435	136,2	36,0	10,2	152,6	40,3	11,4	169,0	44,6	12,7	183,9	48,6	13,9		
40	580	135,0	35,7	13,0	151,1	39,9	14,8	167,5	44,2	16,5	182,5	48,2	18,0		
50	725	133,1	35,2	16,0	150,5	39,8	18,1	167,3	44,2	20,2	182,1	48,1	22,1		

# SERIE OTTONE

*Brass Series*

<b>NEW</b>	BHS 75 - BHS 95.....	P 160
	BHS 90 - BHS 105 - BHS 120 .....	P 162
	BHS 130 - BHS 150.....	P 164
	BHS 170 - BHS 200.....	P 166
	Kit applicazioni <i>Applications kit</i> .....	P 168
	Gruppi comando <i>Control units</i> .....	P 171







# BHS 75 - BHS 95

ALTA PRESSIONE  
high pressure

Serie OTTONE  
brass series



atomizzatori  
atomizers



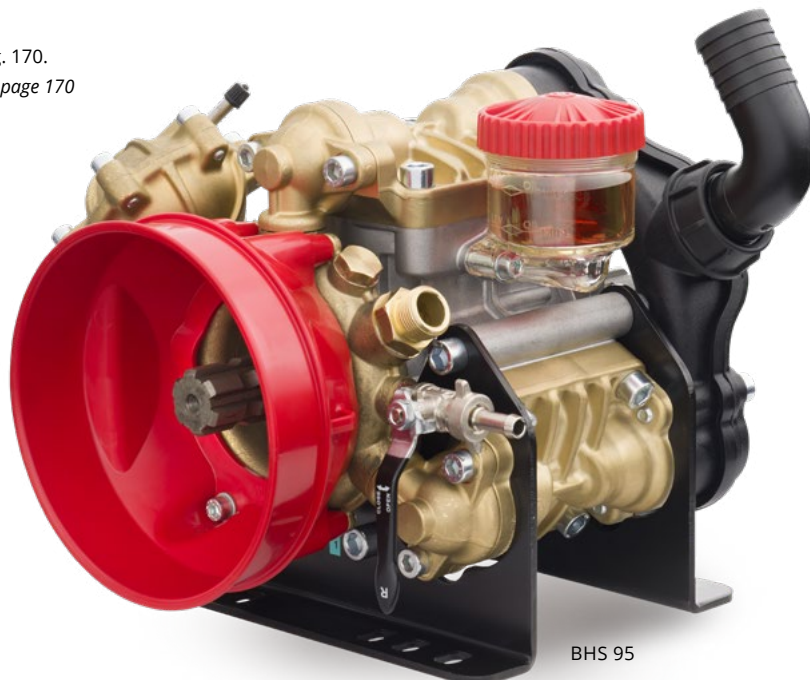
deicing  
deicing



antincendio  
fire-fighting

NEW

Gruppi comando vedi pag. 170.  
For control units please see page 170



BHS 95

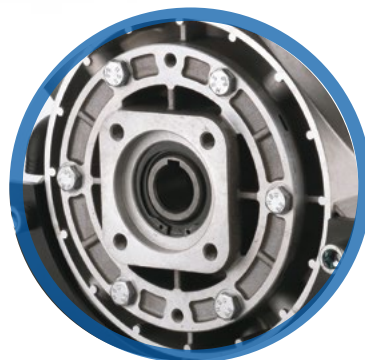
**B**  
BlueFlex



AP C/C



AP C/F 1" <sup>3</sup>/<sub>8</sub>



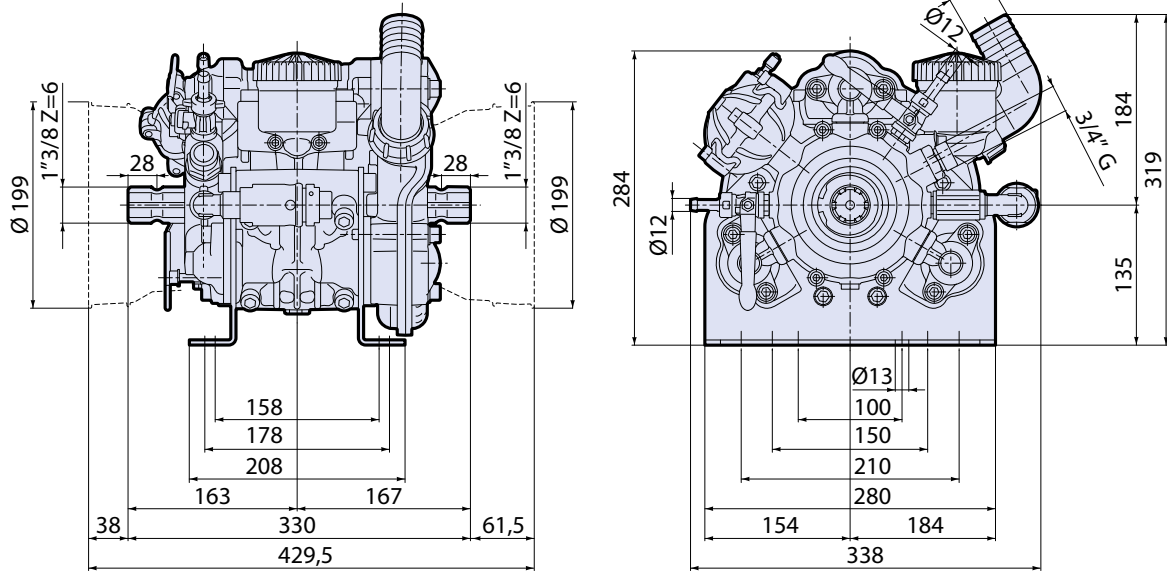
AP C/F Ø 25

## Caratteristiche Generali

**Pompa a tre membrane semidrauliche.** Condotto di aspirazione e mandata esterni alla pompa. Parti in contatto con i liquidi pompati in ottone/Nylon rinforzato e AISI 303/304. Membrane in NBR o in **BlueFlex™**. Tenute in NBR. Viteria con trattamento di zincatura galvanica. Completa di valvola di sovrappressione con riarmo, camera aria e cuffia di protezione cardano. Disponibile versione C/F (Ø25) per accoppiamento diretto con motore idraulico. Disponibile con flangiature per moltiplicatori di giri.

## General Features

**Semi-hydraulic three-diaphragm pump.** Suction and delivery manifold separate from the pump. Parts in contact with pumped liquids in brass/reinforced Nylon and AISI 303/304. Diaphragms in NBR or **BlueFlex™**. Seals in NBR. Metal fasteners with galvanised finish. Complete with safety valve with re-arm, air chamber and cardan protection. Available in C/F (Ø25) version for direct coupling to hydraulic motor. Available with flanges for overgears.



CM 47708600  
 sp\_bhs75\_95.pdf  
 MI 94647  
 DI 4770850-1-2-3-4-5-6-7

MOD	COD				MAX		MAX		RPM	TEMP	NET		
	SP	AP C/C	AP C/F Ø1"3/8	AP C/F Ø25	l/min	gpm	bar	psi	N°giri/1'	°C	°F	kg	lb
<b>BHS 75 NBR</b>	<b>32303</b>	<b>32295</b>	<b>32297</b>	<b>32299</b>	73,5	19,4	50	725	550	60	140	30	66,1
<b>BHS 75 B</b>	<b>32302</b>	<b>32294</b>	<b>32296</b>	<b>32298</b>	73,5	19,4	50	725	550	60	140	30	66,1
<b>BHS 95 NBR</b>	<b>32301</b>	<b>32281</b>	<b>32282</b>	<b>32283</b>	90	23,7	50	725	550	60	140	30	66,1
<b>BHS 95 B</b>	<b>32300</b>	<b>32265</b>	<b>32267</b>	<b>32268</b>	90	23,7	50	725	550	60	140	30	66,1

**B** Pompa con Membrane in BlueFlex™  
 Pumps with BlueFlex™ diaphragm

**NBR** Pompa con Membrane in NBR  
 Pumps with NBR diaphragm

MAX		RPM											
		350			450			500			550		
bar	psi	l/min	gpm	HP	l/min	gpm	HP	l/min	gpm	HP	l/min	gpm	HP
<b>BHS 75</b>													
0	0	48,8	12,9	0,3	62,3	16,5	0,4	67,7	17,9	0,6	73,5	19,4	0,7
30	435	46,1	12,2	3,5	57,4	15,2	4,5	63,6	16,8	4,9	70,0	18,5	5,4
40	580	45,6	12,1	4,5	57,1	15,1	5,8	62,6	16,5	6,4	69,1	18,3	7,0
50	725	44,6	11,8	5,5	57,0	15,0	7,1	62,3	16,4	7,7	68,8	18,2	8,7

MAX		RPM											
		350			450			500			550		
bar	psi	l/min	gpm	HP	l/min	gpm	HP	l/min	gpm	HP	l/min	gpm	HP
<b>BHS 95</b>													
0	0	60,5	16,0	0,4	76,0	20,1	0,7	82,3	21,7	0,9	90,6	23,9	1,1
30	435	55,6	14,7	4,2	71,0	18,8	5,6	79,2	20,9	6,2	85,1	22,5	7,0
40	580	55,4	14,6	5,4	69,2	18,3	7,2	77,5	20,5	8,0	84,6	22,3	8,9
50	725	54,0	14,3	6,6	69,1	18,3	8,7	77,1	20,4	9,6	83,4	22,0	10,8



# BHS 90 - BHS 105 - BHS 120

ALTA PRESSIONE  
high pressure

Serie OTTONE  
brass series



atomizzatori  
atomizers



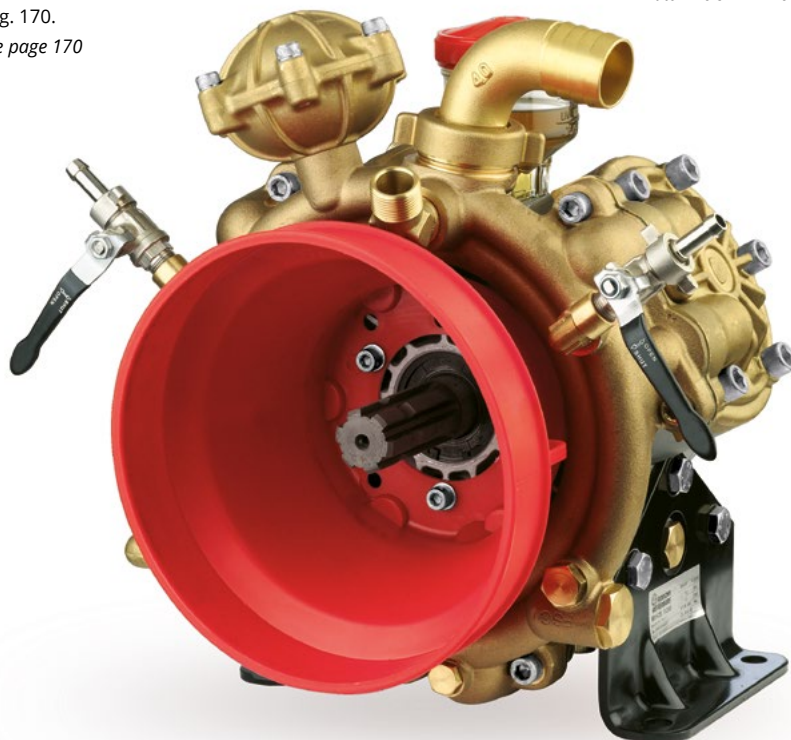
deicing  
deicing



antincendio  
fire-fighting

Kit Applicazioni pag. 160.  
Application kits page 160.

Gruppi comando vedi pag. 170.  
For control units please see page 170

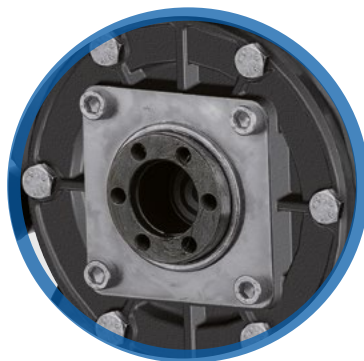


**B**  
BlueFlex

BHS 120



AP C/C



AP C/SP



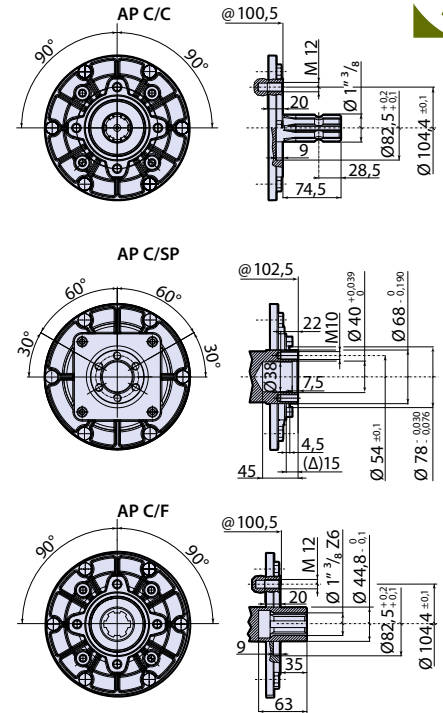
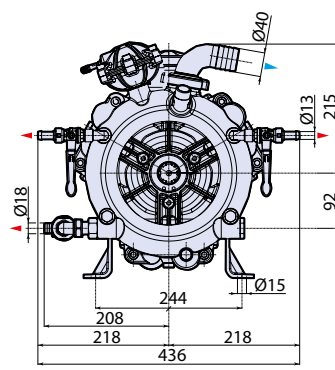
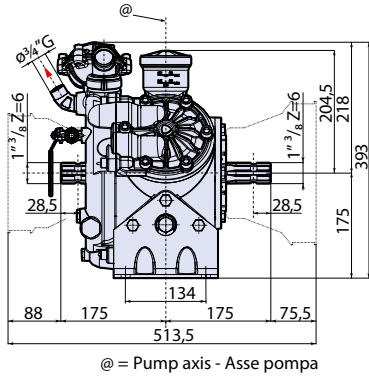
AP C/F 1" <sup>3</sup>/<sub>8</sub>

## Caratteristiche Generali

**Pompa a tre membrane semidrauliche.** Condotto di aspirazione e mandata esterno alla pompa. Parti in contatto con i liquidi pompati in ottone/bronzo e AISI 303/304. Membrane in NBR o in BlueFlex™. Tenute in NBR. Viteria con trattamento di zincatura galvanica. Completa di valvola di sovrappressione con riarmo, camera aria e cuffia di protezione cardano. Disponibili con kit puleggia, flangiate per motori idraulici, pompe idrauliche e moltiplicatori di giri.

## General Features

**Semi-hydraulic three-diaphragm pump.** Suction and delivery manifold separate from the pump. Parts in contact with pumped liquids in brass/bronze and AISI 303/304. Diaphragms in NBR or BlueFlex™. Seals in NBR. Metal fasteners with galvanised finish. Complete with safety valve with re-arm, air chamber and cardan protection. Available with pulley kits and flanges for hydraulic motors, overgears.



- Δ Nelle pompe C/SP la quota Δ 17 si riduce a 15 con la flangia anello tenuta montata sul corpo pompa. N.B. Togliere la flangia anello tenuta cod. 1400140 prima di accoppiare il riduttore alla pompa.
- Δ In C/SP pumps the value Δ 17 is reduced to 15 with the seal ring flange mounted on the pump body. N.B. Remove the seal ring flange code 1400140 before fitting the reduction gear to the pump.

CMZ668600  
SP\_bhs90\_bhs105\_bhs120.pdf  
MI91917  
DI2688500

MOD	COD			MAX	MAX	RPM	MAX	NET				
	C/SP	C/C	C/F 1"3/8	l/min	gpm	bar	psi	N°giri/1'	°C	°F	kg	lb
BHS 90 AP NBR	705	706	707	90,6	23,9	50	725	550	60	140	42,8	94,4
BHS 90 AP B	32149	32148	32150	90,6	23,9	50	725	550	60	140	42,8	94,4
BHS 105 AP NBR	710	711	712	101,9	26,9	50	725	550	60	140	42,8	94,4
BHS 105 AP B	32152	32151	32153	101,9	26,9	50	725	550	60	140	42,8	94,4
BHS 120 AP NBR	715	716	717	113,0	29,8	50	725	550	60	140	42,8	94,4
BHS 120 AP B	32155	32154	32156	113,0	29,8	50	725	550	60	140	42,8	94,4

**B** Pompa con Membrane in BlueFlex™  
Pumps with BlueFlex™ diaphragm

**NBR** Pompa con Membrane in NBR  
Pumps with NBR diaphragm

MAX		RPM											
		400			450			500			550		
bar	psi	l/min	gpm	HP	l/min	gpm	HP	l/min	gpm	HP	l/min	gpm	HP
<b>BHS 90</b>													
0	0	66,9	17,7	0,6	75,2	19,9	0,7	84,9	22,4	0,8	90,6	23,9	0,9
15	217	65,4	17,3	2,6	73,5	19,4	3,0	84,2	22,2	3,3	88,5	23,4	3,5
30	435	65,1	17,2	4,8	73,2	19,3	5,5	80,5	21,3	5,9	88,0	23,2	6,5
40	580	64,6	17,1	6,3	72,8	19,2	7,1	77,5	20,5	7,7	87,2	23,0	8,4
50	725	64,0	16,9	7,7	72,2	19,1	8,7	74,2	19,6	9,5	86,7	22,9	10,5
<b>BHS 105</b>													
0	0	74,7	19,7	0,6	83,2	22,0	0,8	93,8	24,8	1,0	101,9	26,9	1,2
15	217	73,1	19,3	3,0	80,2	21,2	3,3	91,5	24,2	3,8	99,9	26,4	4,1
30	435	72,6	19,2	5,4	79,9	21,1	6,1	89,9	23,8	6,9	99,6	26,3	7,6
40	580	71,8	19,0	7,0	79,7	21,0	7,9	89,8	23,7	8,9	99,5	26,3	9,8
50	725	71,4	18,9	8,6	79,3	21,0	9,7	89,7	23,7	11,0	99,2	26,2	12,0
<b>BHS 120</b>													
0	0	84,3	22,3	0,8	94,4	24,9	1,0	102,6	27,1	1,2	113,0	29,8	1,4
15	217	82,9	21,9	3,4	93,5	24,7	3,8	101,5	26,8	4,2	110,6	29,2	4,6
30	435	82,4	21,8	6,2	92,3	24,4	6,9	101,4	26,8	7,6	110,1	29,1	8,3
40	580	81,9	21,6	8,0	91,6	24,2	8,9	101,0	26,7	10,0	109,7	29,0	10,9
50	725	81,6	21,6	9,9	91,2	24,1	11,0	100,8	26,6	12,3	109,2	28,9	13,3





# BHS 130 - BHS 150

ALTA PRESSIONE  
high pressure

Serie OTTONE  
brass series



atomizzatori  
atomizers

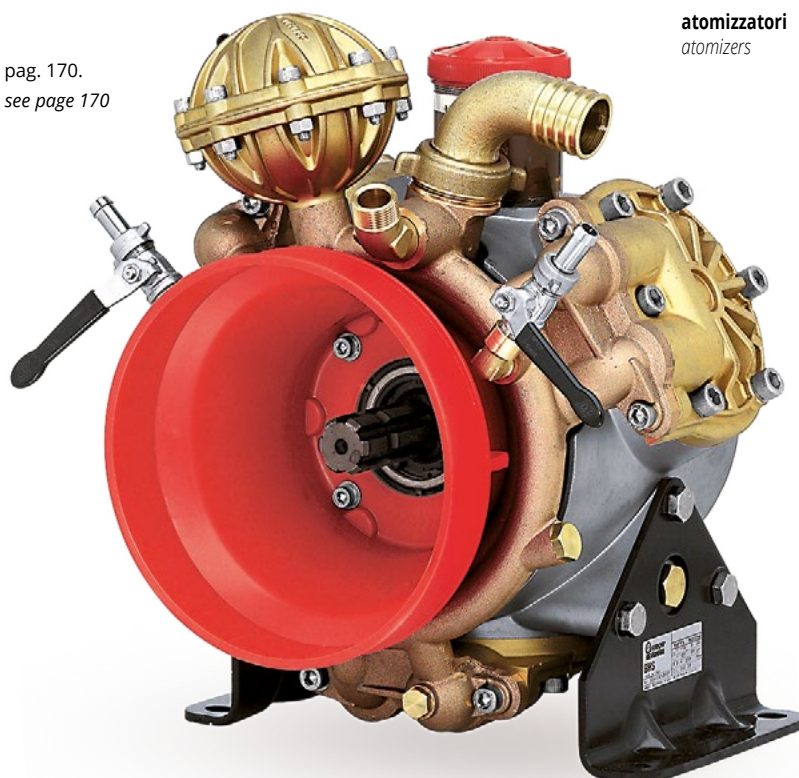


deicing  
deicing



antincendio  
fire-fighting

Gruppi comando vedi pag. 170.  
For control units please see page 170



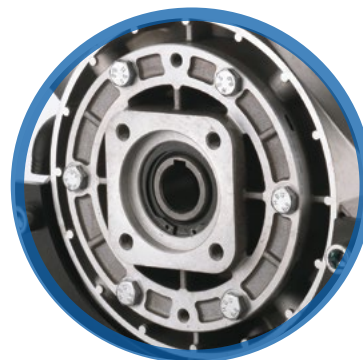
BHS 150



AP C/C



AP C/F 1" 3/8



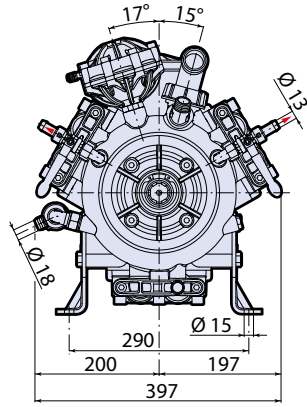
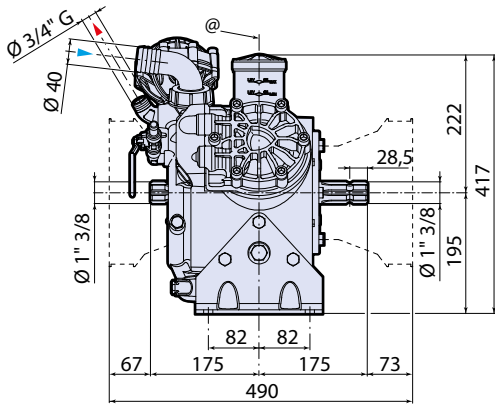
AP C/F Ø32

## Caratteristiche Generali

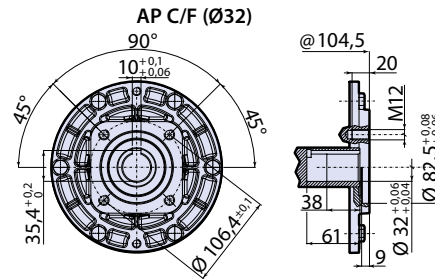
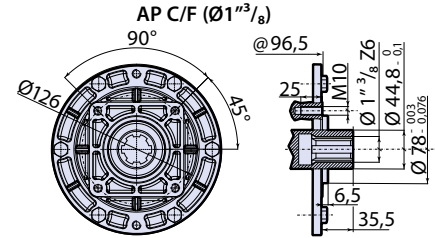
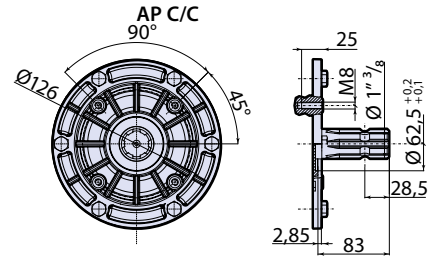
**Pompa a tre membrane semidrauliche.** Condotto di aspirazione e mandata esterno alla pompa. Parti in contatto con i liquidi pompati in ottone/bronzo e AISI 303/304. Membrane in NBR o in **BlueFlex™**. Tenute in NBR. Viteria con trattamento di zincatura galvanica. Completa di valvola di sovrappressione con riarmo e cuffia di protezione cardano. Disponibile versione C/F (Ø32) per accoppiamento diretto con motore idraulico. Disponibili con flangiate per moltiplicatori di giri.

## General Features

**Semi-hydraulic three-diaphragm pump.** Suction and delivery manifold separate from the pump. Parts in contact with pumped liquids in brass/bronze and AISI 303/304. Diaphragms in NBR or **BlueFlex™**. Seals in NBR. Metal fasteners with galvanised finish. Complete with safety valve with re-arm and cardan protection. Available in C/F (Ø32) version for direct coupling to hydraulic motor. Available with flanges for overgears.



@ = Pump axis - Asse pompa



**Kit Appl. FD**



CM 2248600  
sp\_bhs130\_bhs150.pdf  
MI 91913  
DI 2248500

Per moltiplicatori. La versione FD è da applicare alle pompe versione C/F Ø 1" 3/8.

For overgears. The FD version should be fitted on C/F Ø 1" 3/8 version pumps.

Cod. vedi pag. 201.  
Code see page 201.

MOD	COD			MAX	MAX	RPM	MAX	NET				
	C/C	C/F Ø 1" 3/8	C/F Ø 32									
				l/min	gpm	bar	psi	N° giri/1'	°C	°F	kg	lb
BHS 130 AP NBR	761	762	835	127,5	33,7	50	725	550	60	140	52	114,6
BHS 130 AP B	32157	32158	32159	127,5	33,7	50	725	550	60	140	52	114,6
BHS 150 AP NBR	763	764	836	142,6	37,7	50	725	550	60	140	52	114,6
BHS 150 AP B	32160	32161	32162	142,6	37,7	50	725	550	60	140	52	114,6

**B** Pompa con Membrane in BlueFlex™  
Pumps with BlueFlex™ diaphragm

**NBR** Pompa con Membrane in NBR  
Pumps with NBR diaphragm

MAX	RPM												
	400			450			500			550			
bar	psi	l/min	gpm	HP	l/min	gpm	HP	l/min	gpm	HP	l/min	gpm	HP
<b>BHS 130</b>													
0	0	93,0	24,6	0,8	104,7	27,7	1,1	115,9	30,6	1,3	127,5	33,7	1,6
15	217	91,4	24,1	3,6	102,9	27,2	4,1	114,4	30,2	4,6	124,6	32,9	5,0
30	435	90,5	23,9	6,6	102,0	26,9	7,5	114,0	30,1	8,4	122,9	32,5	9,1
40	580	90,0	23,8	8,6	101,1	26,7	9,7	112,6	29,7	10,9	122,0	32,2	11,8
50	725	89,7	23,7	10,6	100,3	26,5	11,8	111,1	29,3	13,2	121,7	32,1	14,5
<b>BHS 150</b>													
0	0	111,6	29,5	1,1	119,0	31,4	1,5	131,5	34,7	2,0	142,6	37,7	2,6
15	217	102,8	27,1	4,0	115,9	30,6	4,5	125,3	33,1	5,0	140,9	37,2	5,6
30	435	103,8	27,4	7,7	114,1	30,1	8,4	123,1	32,5	9,3	138,7	36,7	10,3
40	580	101,0	26,7	9,7	112,6	29,7	10,8	121,5	32,1	12,0	137,6	36,3	13,3
50	725	100,0	26,4	11,9	112,2	29,6	13,3	120,4	31,8	14,7	137,0	36,2	16,3



# BHS 170 - BHS 200

ALTA PRESSIONE  
high pressure

Serie OTTONE  
brass series



atomizzatori  
atomizers

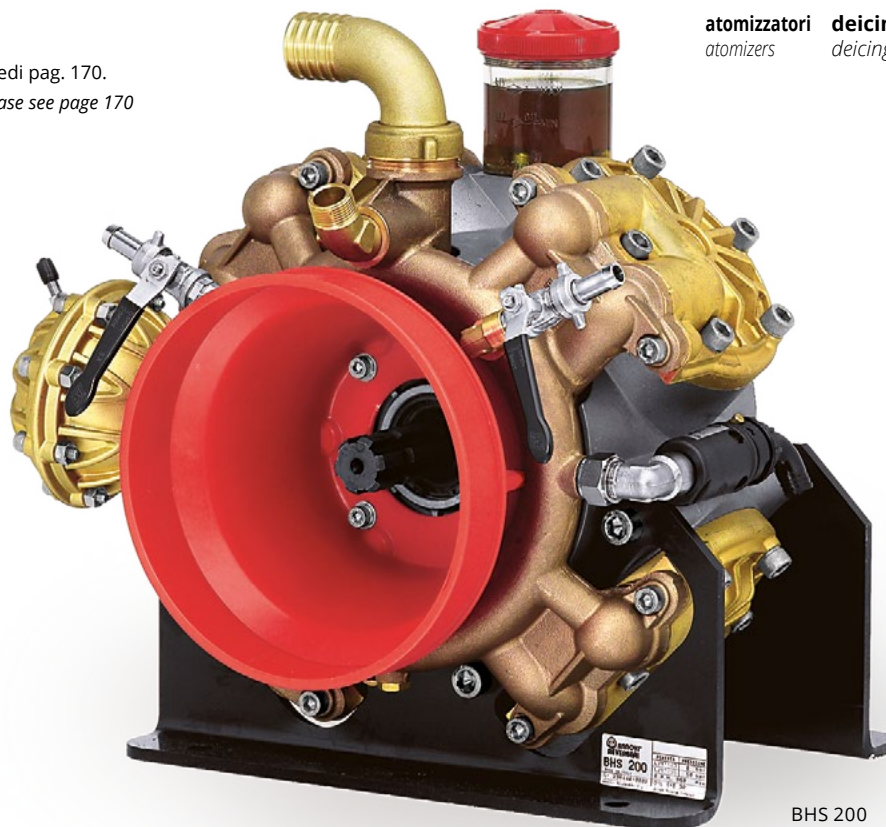


deicing  
deicing



antincendio  
fire-fighting

Gruppi comando vedi pag. 170.  
For control units please see page 170



BHS 200



AP C/C



AP C/F 1" 3/8



AP C/F Ø32

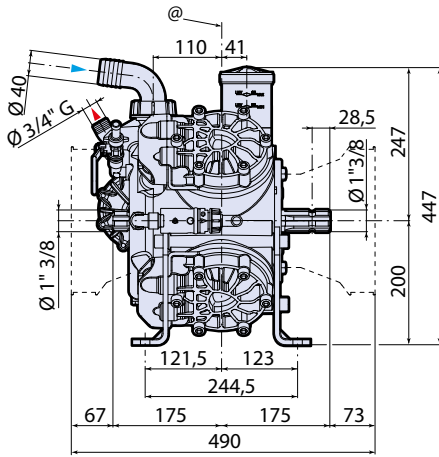
## Caratteristiche Generali

**Pompa a quattro membrane semidrauliche.** Condotto di aspirazione e mandata esterno alla pompa. Parti in contatto con i liquidi pompati in ottone/bronzo e AISI 303/304. Membrane in NBR o in **BlueFlex™**. Tenute in NBR. Viteria con trattamento di zincatura galvanica. Completa di valvola di sovrappressione con riarmo e cuffia di protezione cardano. Disponibile versione C/F (Ø32) per accoppiamento diretto con motore idraulico. Disponibili con flangiature per moltiplicatori di giri.

## General Features

**Semi-hydraulic four-diaphragm pump.** Suction and delivery manifold separate from the pump. Parts in contact with pumped liquids in brass/bronze and AISI 303/304. Diaphragms in NBR or **BlueFlex™**. Seals in NBR. Metal fasteners with galvanised finish. Complete with safety valve with re-arm and cardan protection. Available in C/F (Ø32) version for direct coupling to hydraulic motor. Available with flanges for overgears.





@ = Pump axis - Asse pompa

**Kit Appl. FD**

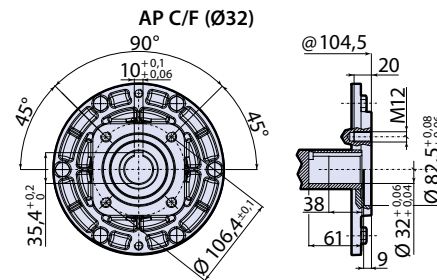
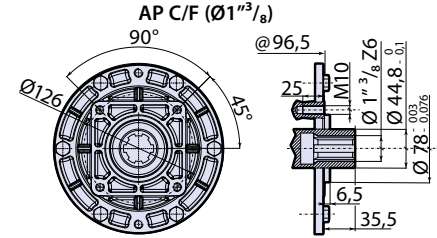
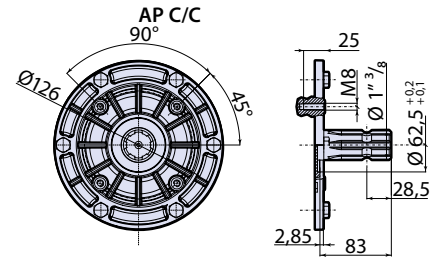


CM Z388500  
sp\_bhs170\_bhs200.pdf  
MI 91915  
DI 2388500

Per moltiplicatori. La versione FD è da applicare alle pompe versione C/F Ø1"3/8.

For overgears. The FD version should be fitted on C/F Ø1"3/8 version pumps.

Cod. vedi pag. 201.  
Code see page 201.



MOD	COD			MAX	MAX	RPM	MAX	NET				
	C/C	C/F Ø1"3/8	C/F Ø32									
<b>BHS 170 AP NBR</b>	<b>765</b>	<b>770</b>	<b>837</b>	160,4	42,4	50	725	550	60	140	65	143,3
<b>BHS 170 AP B</b>	<b>32163</b>	<b>32164</b>	<b>32165</b>	160,4	42,4	50	725	550	60	140	65	143,3
<b>BHS 200 AP NBR</b>	<b>795</b>	<b>796</b>	<b>838</b>	193,7	51,2	50	725	550	60	140	65	143,3
<b>BHS 200 AP B</b>	<b>32166</b>	<b>32167</b>	<b>32168</b>	193,7	51,2	50	725	550	60	140	65	143,3

**B** Pompa con Membrane in BlueFlex™  
Pumps with BlueFlex™ diaphragm

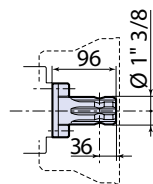
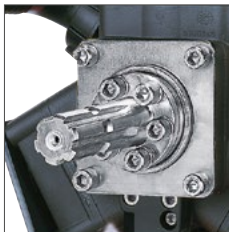
**NBR** Pompa con Membrane in NBR  
Pumps with NBR diaphragm

MAX		RPM											
		400			450			500			550		
bar	psi	l/min	gpm	HP	l/min	gpm	HP	l/min	gpm	HP	l/min	gpm	HP
<b>BHS 170</b>													
0	0	118,9	31,4	1,2	132,9	35,1	1,7	147,3	38,9	2,2	160,4	42,4	2,7
15	217	116,6	30,8	4,7	130,6	34,5	5,4	144,0	38,0	6,0	157,6	41,6	6,7
30	435	115,0	30,4	8,7	129,5	34,2	9,9	143,2	37,8	11,0	156,7	41,4	12,1
40	580	114,4	30,2	11,3	128,7	34,0	12,9	142,1	37,5	14,2	156,1	41,2	15,8
50	725	113,1	29,9	14,0	127,9	33,8	15,8	141,6	37,4	17,5	154,9	40,9	19,3
<b>BHS 200</b>													
0	0	140,7	37,2	1,9	156,9	41,4	6,0	173,1	45,7	3,1	193,7	51,2	3,6
15	217	138,5	36,6	5,4	154,8	40,9	7,6	170,8	45,1	7,0	185,4	49,0	7,6
30	435	136,2	36,0	10,2	152,6	40,3	11,4	169,0	44,6	12,7	183,9	48,6	13,9
40	580	135,0	35,7	13,0	151,1	39,9	14,8	167,5	44,2	16,5	182,5	48,2	18,0
50	725	133,1	35,2	16,0	150,5	39,8	18,1	167,3	44,2	20,2	182,1	48,1	22,1



application kits

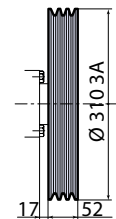
### Kit Appl. C cod.1519



Cardano 1" 3/8  
1" 3/8 universal shaft

CM 658603  
MI 5775

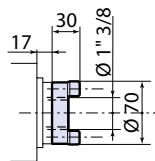
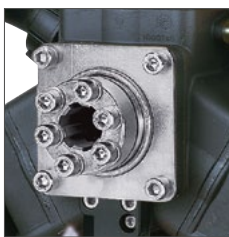
### Kit Appl. P



Puleggia  
Pulley

Kit Appl. P cod.1520 Ø310 3A

### Kit Appl. F cod.1510



Femmina 1"3/8  
1"3/8 female

Le applicazioni sono da utilizzare solamente con le opportune protezioni a tutela dell'operatore.  
*The applications should be used only with the proper protective equipment for the safety of the operator.*

Per pompe versione For version pump	C/SP					C/F 1"3/8
Tipo · Type	Kit Appl. C	Kit Appl. F	Kit Appl. P	Kit Appl. FDG	Kit Appl. IDM/IDP	Kit Appl. FD
BHS 75 95	-	-	-	-	-	pag. 201
BHS 90	cod. 1519	cod. 1510	cod. 1520	pag. 206	pag. 198	pag. 201
BHS 105	cod. 1519	cod. 1510	cod. 1520	pag. 206	pag. 198	pag. 201
BHS 120	cod. 1519	cod. 1510	-	pag. 206	pag. 198	pag. 201

### Kit Appl. FD (1)



Dimensioni vedi pag. 191.  
*See dimensions page 201.*

Per moltiplicatori. La versione FD è da applicare alle pompe versione C/F 1"3/8.  
*For overgears. The FD version should be fitted on C/F 1"3/8 version pumps.*

### Kit Appl. FDG (1)



Dimensioni vedi pag. 206.  
*See dimensions page 206.*

Per moltiplicatori. La versione FDG è da applicare alle pompe versione C/SP.  
*For overgears. The FDG version should be fitted on C/SP version pumps.*

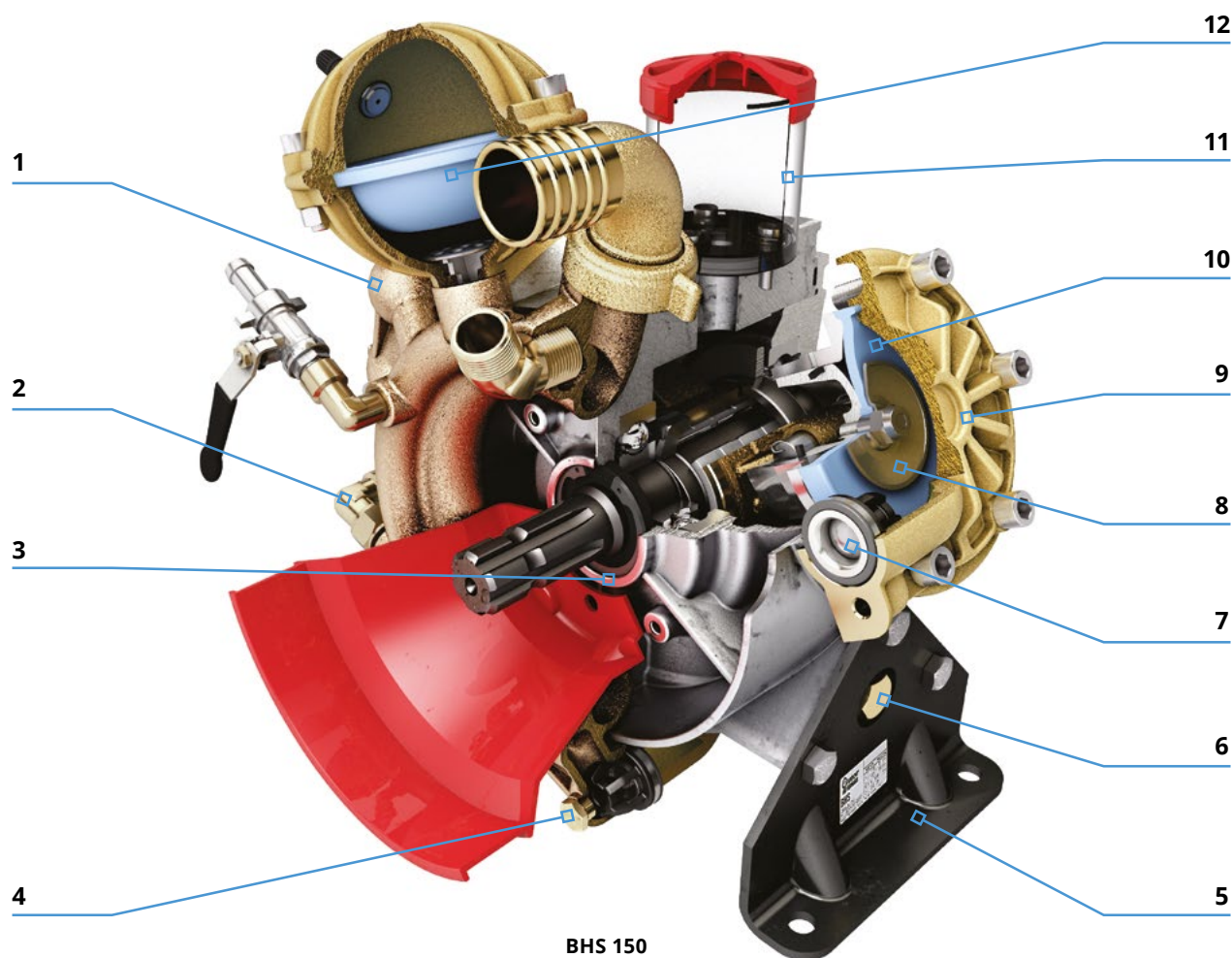
I codici si riferiscono al solo kit applicazione, pompa esclusa.  
(1) Le dimensioni di questi kit applicazione variano a secondo della marca e del tipo di macchina a cui deve essere applicata la pompa.

*The part numbers refer to the application kit only, excluding the pump.*

*(1) The dimensions of these kits vary according to the make and type of machine the pump is to be installed on.*

Marca Make	Tipo Type	KIT APPL. FD	KIT APPL. FDG
		Cod.	Cod.
Bima	CAR 3 P Foratura esterna 160x75	5345	5330
	CAR 3 P Foratura interna 70x82	5344	5328
	M30N - M47N - M60N	5336	5348
	M30CS	5347	5285
	MSC	5354	5355
CMV	MA 50 Foratura esterna 160x75	5345	5330
	MA 50 Foratura interna 70x82	5344	5328
	MA86 MA86S MA107 MA107S MA110 MA110S MA110 3V	5336	5348
Comer	A 4 A	55364	55365
	D4 D7 D21 D27	5336	5348
Fieni	CM 9 PG	55354	55355
	Moltiplicatore V1	5346	5290
GB	AP 102	55364	55365
	AT39	5345	5330
Reduco	AT46 - AT53 - AT55 - AT65 - AT70	5336	5348
	R810 R830 R840	5336	5348
Omas	Moltiplicatore	55359	-




**BHS 150**

- |  |  |   |
|--|--|---|
| <p>1. Doppio circuito, esterno alla pompa, aspirazione e mandata monoblocco in bronzo esclusivo AR.<br/><i>Exclusive AR bronze monoblock dual suction and delivery circuit separate from pump.</i></p> <p>2. Valvola di sicurezza incorporata.<br/><i>Integral safety valve.</i></p> <p>3. Meccanica robusta con cuscinetti sovradimensionati.<br/><i>High-strength mechanical parts with oversize bearings.</i></p> <p>4. Tappo di svuotamento per rimessaggio invernale.<br/><i>Drainage plug for end-of-season storage.</i></p> | <p>5. Supporti in lamiera con trattamento di Cataforesi, di costituzione robusta e fissati al corpo pompa.<br/><i>High-strength electrophoresis-treated steel plate supports fixed to pump body.</i></p> <p>6. Tappo scarico olio.<br/><i>Oil drain plug.</i></p> <p>7. Nuove valvole aspirazione e mandata, studiate per la riduzione del rumore.<br/><i>New intake and delivery valves designed to reduce noise.</i></p> <p>8. Piattello richiamo membrana ottimizzato per incrementare la vita della membrana.<br/><i>Diaphragm return plate optimised for longer diaphragm lifetime.</i></p> | <p>9. Testata in ottone ad alta resistenza.<br/><i>High-strength brass head.</i></p> <p>10. Serbatoio olio in poliammide, alta resistenza.<br/><i>High-strength polyamide oil tank.</i></p> <p>11. Membrana camera aria in BlueFlex™.<br/><i>BlueFlex™ air chamber diaphragm.</i></p> <p>12. Membrana BlueFlex™ ad alte prestazioni.<br/><i>High-performance BlueFlex™ diaphragm.</i></p> |
|--|--|---|

control units

	Tipo Type	Portata max Max delivery		Pressione max Max pressure		N° Rubinetti Valves	Peso Weight kg	Ingresso Inlet mm	Scarico Return mm	Uscita Outlet mm	Pag.
		L/1'	gpm	bar	psi						
<b>NEW</b>	GMC 50	80	21,1	50	725	2 (+1)	1,2	¾"G	Ø25	Ø10	172
	VDR 50	130	34,3	50	725	2 (+2)	2,2	¾"G	Ø25	Ø13	176
	By Matic 50	200	52,8	50	725	2 (+2)	2,7	¾"G	Ø25	Ø13	178
	BMH 50	200	52,8	50	725	2 (+2)	3,1	¾"G	Ø25	Ø13	180
	BMS 50	200	52,8	50	725	2	4,8	¾"G	Ø25	Ø13	182
<b>NEW</b>	BMC 50 All	200	52,8	50	725	(2)	2,7	¾"G	Ø25	Ø13	184
	BMC 50	200	52,8	50	725	(2)	4,8	¾"G	Ø25	Ø13	186
<b>NEW</b>	VRM 50	200	52,8	50	725	(2)	2,5	¾"G	Ø25	Ø13	174
	VH 50	200	52,8	50	725	(2)	2,5	¾"G	Ø25	Ø13	175
	GH 50	200	52,8	50	725	(2)	3,8	¾"G	Ø25	Ø13	173

\* Le foto si riferiscono a gruppi comando versione "a distanza".  
\* The photos are relative to "remote" control unit versions.



ALUMINIUM



ALUMINIUM

BRASS

**NEW**



**GMC 50**  
AR 713, AR 813



**VDR 50\***  
BHA-BHP 130,  
BHS 90-105-110-120  
AR 713, AR 813, AR 1064,  
AR 903, AR 1053, AR 1203



**BY Matic 50\***  
BHA-BHP 130-150-170-200  
AR 713, AR 813, AR 1064,  
AR 903, AR 1053,  
AR 1203, AR 1604



**BMH 50**  
BHA-BHP 130-150-170-200  
BHS 90-105-120-130-150-170-200  
AR 713, AR 813, AR 1064,  
AR 903, AR 1053, AR 1203, AR 1604



BRASS



**BMS 50**  
BHS 90-105-120  
BHS 130-150-170-200



ALUMINIUM

**NEW**



**BMC 50 ALL**  
BHS 95-90-105-120  
BHS 130-150-170-200



BRASS



**BMC 50**  
BHS 95-90-105-120  
BHS 130-150-170-200



BRASS

**NEW**



**VRM 50**  
BHA-BHP 130-150-170-200  
BHS 90-105-120-130-150-170-200  
AR 713, AR 813, AR 1064,  
AR 903, AR 1053, AR 1203, AR 1604



**VH 50**  
BHA-BHP 130-150-170-200  
BHS 90-105-120-130-150-170-200  
AR 713, AR 813, AR 1064,  
AR 903, AR 1053, AR 1203, AR 1604



**GH 50**  
BHA-BHP 130-150-170-200  
BHS 90-105-120-130-150-170-200





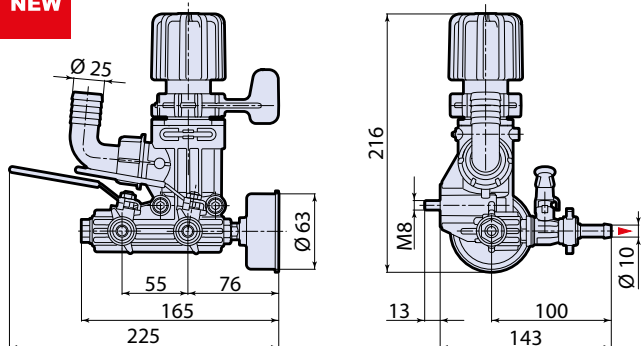
# GMC 50

ALTA PRESSIONE  
high pressure



Portata max	80	L/1'	Max. flow	21,1	gpm
Pressione max	50	bar	Max. pressure	725	psi
Temperatura max	60	°C	Max. temperature	140	°F
Peso	1,2	kg	Weight	2,6	lb

NEW



Cod. 32284

CM 4908600  
DI 4908500  
sp\_gmc50.pdf  
MI 95094



AR 713



AR 813

**Gruppo comando con valvola di regolazione pressione lavoro**, leva comando by-pass, completo di manometro a bagno di glicerina con quadrante colorato.

*Control unit with working pressure regulating valve, by-pass control lever and glycerine bath pressure gauge with coloured dial.*

Tipo pompa  
Pump type

Gruppo comando  
Control unit

Kit per comando incorporato  
Kit for built-in control unit

Kit per comando separato  
Kit for remote control unit

codice • code

AR 713  
AR 813

32284  
2 rubinetti  
2 valves

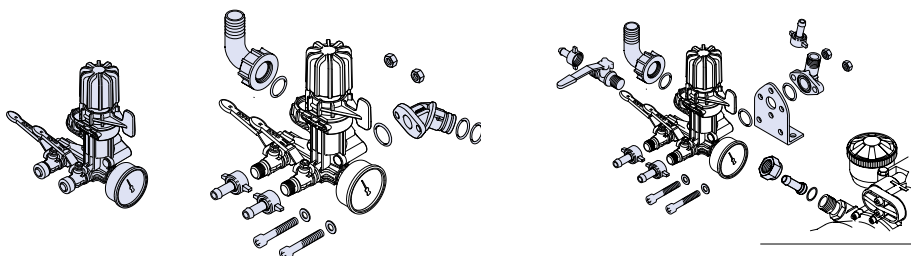
43992

43994  
+1 rubinetto / valve  
Senza autobloccanti / Without self-locking nuts

NB:

I disegni evidenziano in azzurro i particolari forniti nel kit corrispondente, le parti in bianco servono come riferimento di impiego.

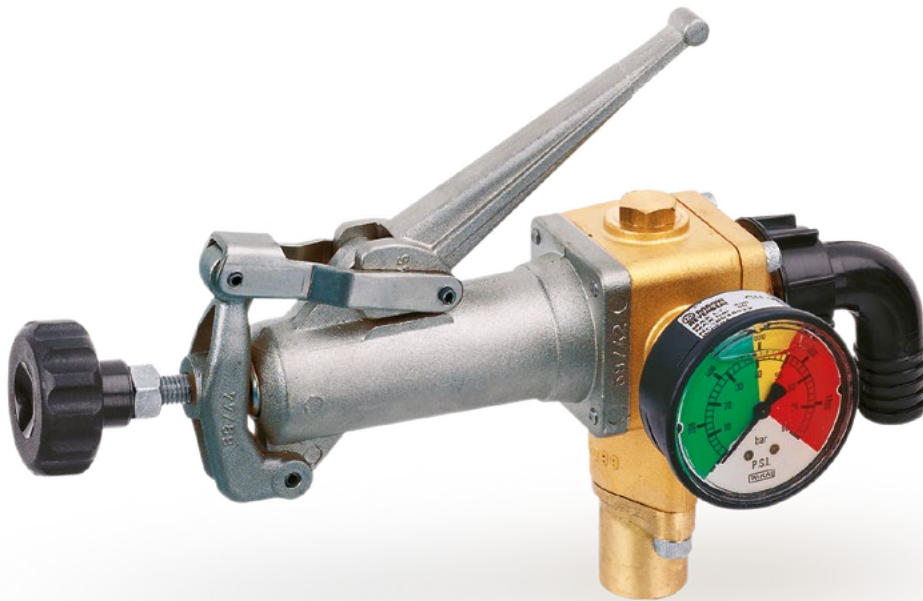
The parts marked in blue on the drawings are supplied in the corresponding kit, while the parts in white serve as a reference for use.



32284

43992

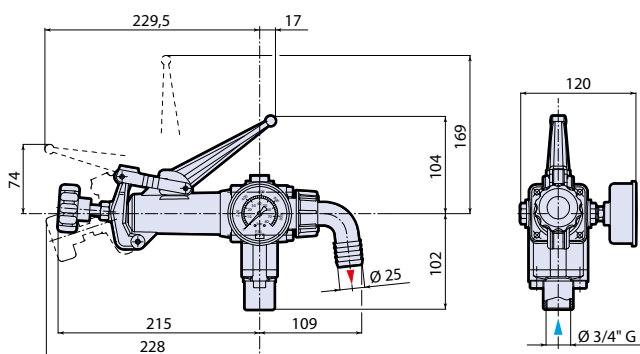
43994



Portata max	200 L/1'	Max. flow	52,8 gpm
Pressione max	50 bar	Max. pressure	725 psi
Temperatura max	60 °C	Max. temperature	140 °F
Peso	3,8 kg	Weight	8,4 lb

Modello / Model	GH 50
Cod.	962
N° uscite / No. of valves	(2)*

\* A richiesta / On request



DI 688500

CM 688600  
sp\_gh50\_vh50.pdf  
MI 90165



BHA-BHP



BHS

**Gruppo comando in ottone con valvola di regolazione pressione lavoro**, leva comando apertura/chiusura by-pass, manometro a bagno d'olio di glicerina con quadrante colorato, per BHA series, BHP series e BHS series.

**Brass control unit with working pressure regulating valve**, single lever for partial or total by-pass opening and closure, and glycerine bath pressure gauge with coloured dial, for BHA series, BHP series and BHS series.



# VRM 50

ALTA PRESSIONE  
high pressure



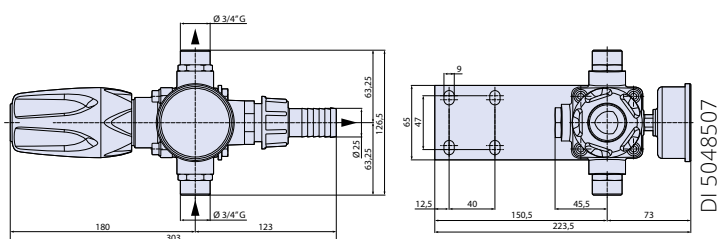
NEW



Portata max	200 L/1'	Max. flow	52,8 gpm
Pressione max	50 bar	Max. pressure	725 psi
Temperatura max	60 °C	Max. temperature	140 °F
Peso	2,5 kg	Weight	5,5 lb

Modello / Model	VRM 50
Cod.	92394
N° uscite / No. of valves	(2)*

\* A richiesta / On request



CM 1158611  
sp\_gh50\_vh50.pdf  
MI 90165



AR 903 - 1053 - 1203



AR 1064



AR 1604



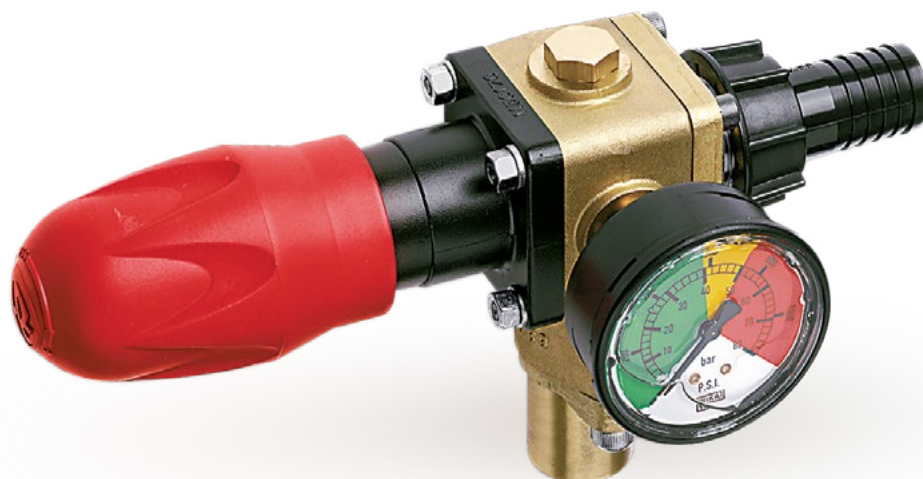
BHA-BHP



BHS

**Gruppo comando in ottone con valvola di regolazione pressione lavoro,** manometro a bagno d'olio di glicerina con quadrante colorato.

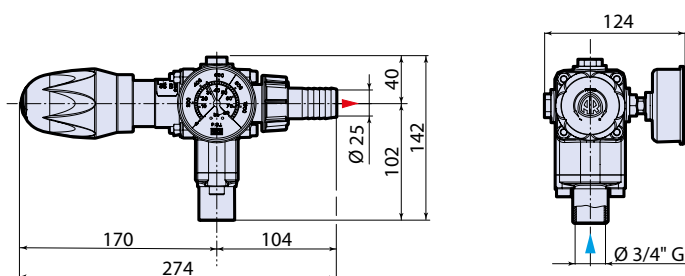
**Brass control unit with working pressure regulating valve,** and glycerine bath pressure gauge with coloured dial.



Portata max	200 L/1'	Max. flow	52,8 gpm
Pressione max	50 bar	Max. pressure	725 psi
Temperatura max	60 °C	Max. temperature	140 °F
Peso	2,5 kg	Weight	5,5 lb

Modello / Model	<b>VH 50</b>
Cod.	<b>958</b>
N° uscite / No. of valves	(2)*

\* A richiesta / On request



DI 1158510

CM 1158611  
sp\_gh50\_vh50.pdf  
MI 90165



AR 903 - 1053 - 1203



AR 1064



AR 1604



BHA-BHP



BHS

**Gruppo comando in ottone con valvola di regolazione pressione lavoro,** manometro a bagno d'olio di glicerina con quadrante colorato.

**Brass control unit with working pressure regulating valve,** and glycerine bath pressure gauge with coloured dial.





# VDR 50

ALTA PRESSIONE  
high pressure



Cod. 950 + 998

**Tipo pompa**  
Pump type

**Gruppo comando**  
Control unit

**Kit per comando incorporato**  
Kit for built-in control unit

**Kit per comando separato**  
Kit for remote control unit

codice • code

**AR 713**  
**AR 813**  
**AR 903**  
**AR 1053**  
**AR 1064**  
**AR 1203**  
**BHA series**  
**BHP series**  
**BHS series**

**950**  
2 rubinetti  
2 valves

**33053**  
2 rubinetti  
2 valves  
Manometro inox  
Inox pressure gauge

**978**  
AR 713 - AR 813 - AR 1064

**946**  
AR 903 - AR 1053 - AR 1203  
BHA 130 - BHP 130  
BHS 90 - BHS 105  
BHS 120 - BHS 130

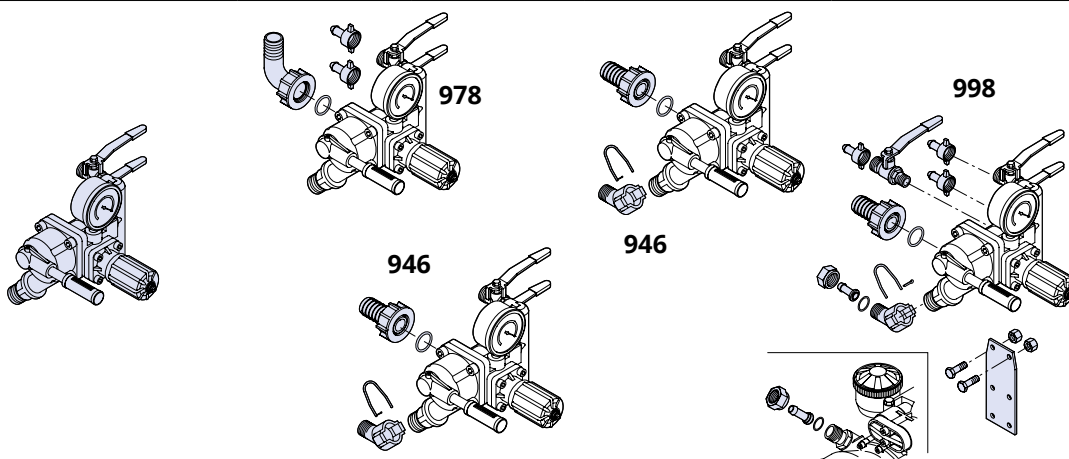
**946 3/4" G (M)**  
Senza autobloccanti e senza staffa / Without  
self-locking nuts and without bracket

**998 (Ø13)**  
+1 rubinetto / valve  
Senza autobloccanti / Without self-locking nuts

NB:

I disegni evidenziano in azzurro i particolari forniti nel kit corrispondente, le parti in bianco servono come riferimento di impiego.

The parts marked in blue on the drawings are supplied in the corresponding kit, while the parts in white serve as a reference for use.



950

33053

978

946

946

998





# BY MATIC 50

ALTA PRESSIONE  
high pressure



Cod. 960 + 999

ALUMINIUM

Tipo pompa  
Pump type

Gruppo comando  
Control unit

Kit per comando incorporato  
Kit for built-in control unit

Kit per comando separato  
Kit for remote control unit

codice • code

AR 903  
AR 1053  
AR 1064  
AR 1203  
AR 1604  
BHA series  
BHP series  
BHS series

960  
2 rubinetti  
2 valves

33054  
2 rubinetti  
2 valves  
Manometro inox  
Inox pressure gauge

895

Non disponibile per  
Not available for  
AR 1064, AR 1604

988

Senza autobloccanti e senza staffa / Without  
self-locking nuts and without bracket

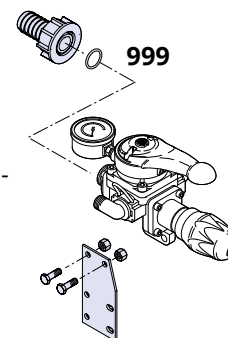
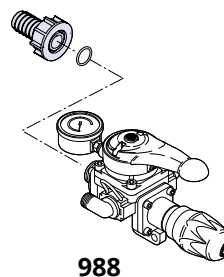
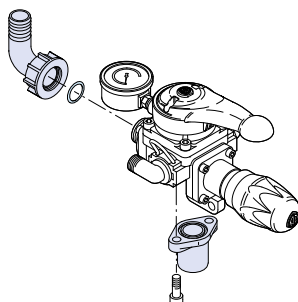
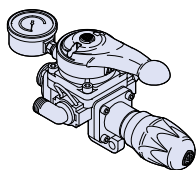
999

Senza autobloccanti con staffa / Without self-  
locking nuts and with brackets

NB:

I disegni evidenziano in azzurro i particolari forniti nel kit corrispondente, le parti in bianco servono come riferimento di impiego.

The parts marked in blue on the drawings are supplied in the corresponding kit, while the parts in white serve as a reference for use.



960

33054

895

988

999

Portata max	200 L/1'	Max. flow	52,8 gpm
Pressione max	50 bar	Max. pressure	725 psi
Temperatura max	60 °C	Max. temperature	140 °F
Peso	2,7 kg	Weight	6 lb

A richiesta con manometro isometrico a scala differenziale.  
With differential scale isometric pressure gauge on request.

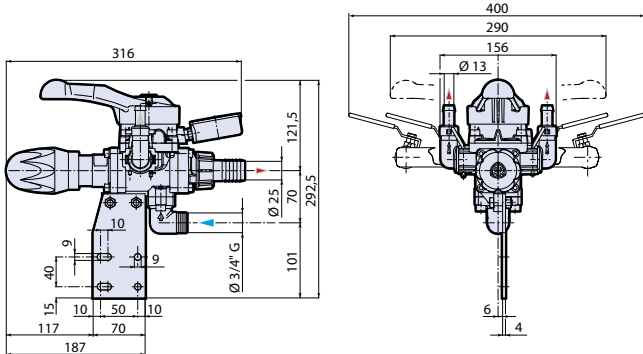


A richiesta con manometro inox a scala 0÷60 bar.  
With 0÷60 bar scale inox pressure gauge on request.



CM 1158610  
sp\_bymatic50.pdf  
MI 99370

DI 1158504



AR 903 - 1053 - 1203



AR 1064



AR 1604



BHA-BHP



BHS

**Gruppo comando con valvola di regolazione pressione lavoro**, leva unica per comando chiusura parziale o generale e scarico, manometro a bagno d'olio di glicerina con quadrante colorato.

*Control unit with working pressure regulating valve, single lever for partial or total closure and discharge, and glycerine bath pressure gauge with coloured dial.*

**Kit per comando separato**  
Kit for remote control unit

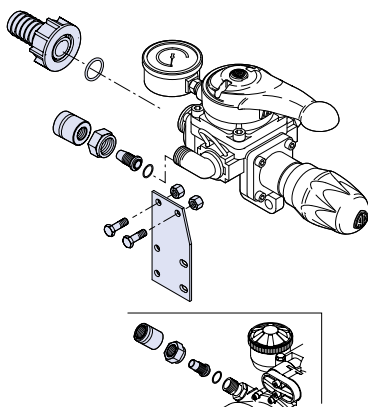
**Tipo pompa**  
Pump type

codice • code

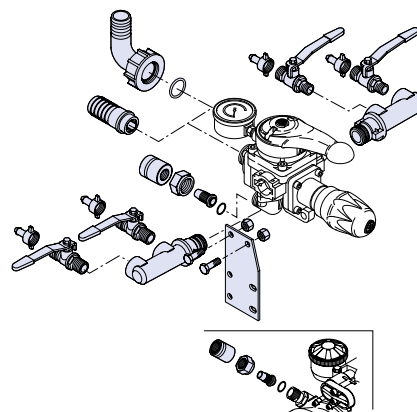
**990** (Ø19x34)  
Con autobloccanti / With self-locking nuts

**997** (Ø19x34)  
4 rubinetti / valves  
Con autobloccanti / With self-locking nuts

**AR 903**  
**AR 1053**  
**AR 1064**  
**AR 1203**  
**AR 1604**  
**BHA series**  
**BHP series**  
**BHS series**



990



997

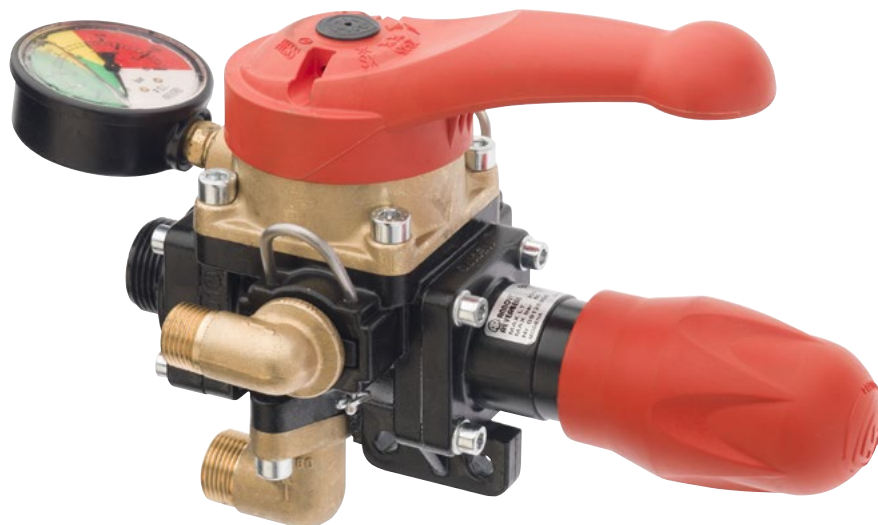
NB:  
I disegni evidenziano in azzurro i particolari forniti nel kit corrispondente, le parti in bianco servono come riferimento di impiego.  
*The parts marked in blue on the drawings are supplied in the corresponding kit, while the parts in white serve as a reference for use.*





# BMH 50

ALTA PRESSIONE  
high pressure



Cod. 963

ALUMINIUM

**Tipo pompa**  
Pump type

**Gruppo comando**  
Control unit

**Kit per comando incorporato**  
Kit for built-in control unit

**Kit per comando separato**  
Kit for remote control unit

codice • code

**AR 903**  
**AR 1053**  
**AR 1064**  
**AR 1203**  
**AR 1604**  
**BHA series**  
**BHP series**  
**BHS series**

**963**  
2 rubinetti  
2 valves

**33055**  
2 rubinetti  
2 valves  
Manometro inox  
Inox pressure gauge

**895**

Non disponibile per  
Not available for  
AR 1064, AR 1604

**988**

Senza autobloccanti e senza staffa / Without  
self-locking nuts and without bracket

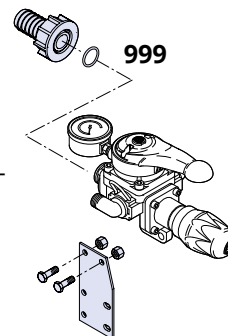
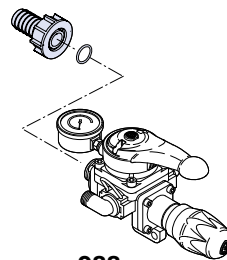
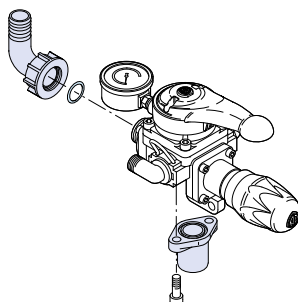
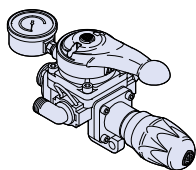
**999**

Senza autobloccanti con staffa / Without self-  
locking nuts and with brackets

NB:

I disegni evidenziano in azzurro i particolari forniti nel kit corrispondente, le parti in bianco servono come riferimento di impiego.

The parts marked in blue on the drawings are supplied in the corresponding kit, while the parts in white serve as a reference for use.



963

33055

895

988

999

Portata max	200 L/1'	Max. flow	52,8 gpm
Pressione max	50 bar	Max. pressure	725 psi
Temperatura max	60 °C	Max. temperature	140 °F
Peso	3,1 kg	Weight	6,8 lb



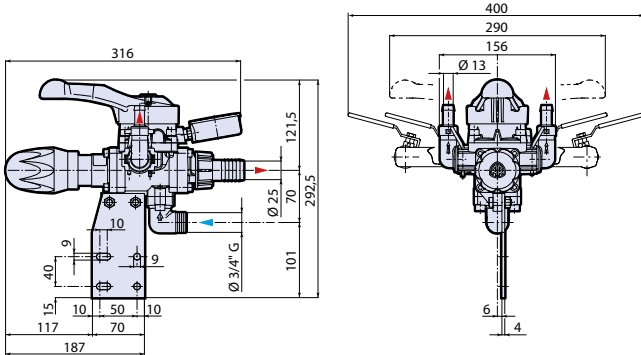
A richiesta con manometro isometrico a scala differenziale.  
With differential scale isometric pressure gauge on request.



A richiesta con manometro inox a scala 0÷60 bar.  
With 0÷60 bar scale inox pressure gauge on request.

CM 1158610  
sp\_bmh50.pdf  
MI 99985

DI 1158509



AR 903 - 1053 - 1203



AR 1064



AR 1604



BHA-BHP



BHS

**Gruppo comando in ottone con valvola di regolazione pressione lavoro**, leva unica per comando chiusura parziale o generale e scarico, manometro a bagno d'olio di glicerina con quadrante colorato.

*Brass control unit with working pressure regulating valve, single lever for partial or total closure and discharge, and glycerine bath pressure gauge with coloured dial.*

**Kit per comando separato**  
Kit for remote control unit

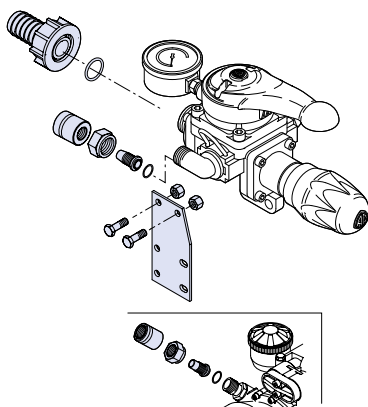
**Tipo pompa**  
Pump type

codice • code

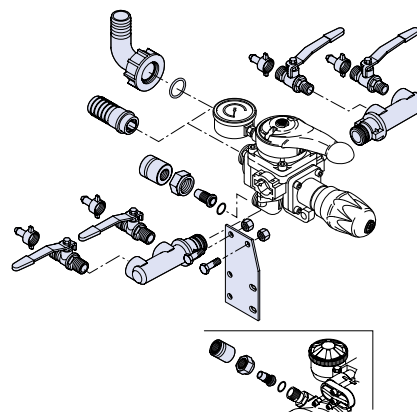
**990** (Ø19x34)  
Con autobloccanti / With self-locking nuts

**997** (Ø19x34)  
4 rubinetti / valves  
Con autobloccanti / With self-locking nuts

**AR 903**  
**AR 1053**  
**AR 1064**  
**AR 1203**  
**AR 1604**  
**BHA series**  
**BHP series**  
**BHS series**



990



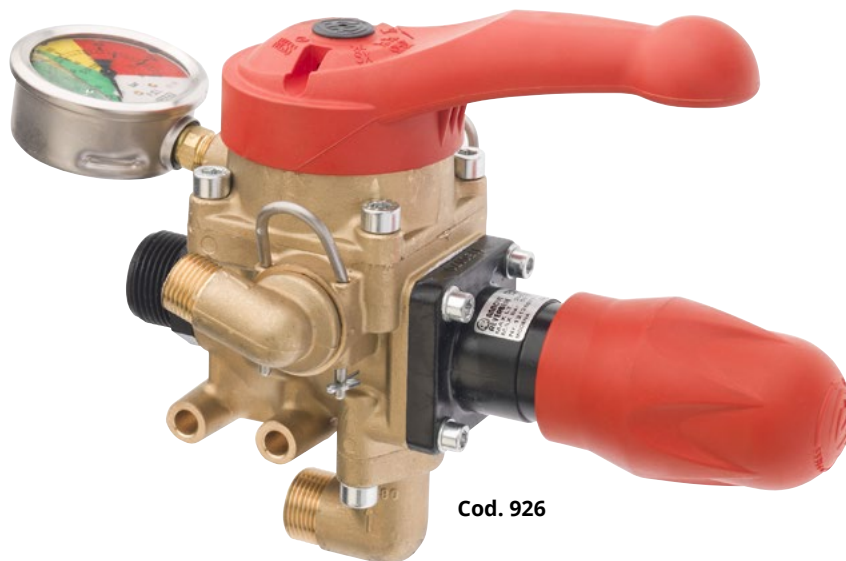
997

NB:  
I disegni evidenziano in azzurro i particolari forniti nel kit corrispondente, le parti in bianco servono come riferimento di impiego.  
*The parts marked in blue on the drawings are supplied in the corresponding kit, while the parts in white serve as a reference for use.*



# BMS 50

ALTA PRESSIONE  
high pressure



Cod. 926

BRASS

**Tipo pompa**  
Pump type

**Gruppo comando**  
Control unit

**Kit per comando incorporato**  
Kit for built-in control unit

codice • code

**AR 903**  
**AR 1053**  
**AR 1064**  
**AR 1203**  
**AR 1604**  
**BHA series**  
**BHP series**  
**BHS series**

**926**  
2 rubinetti  
2 valves

**895**

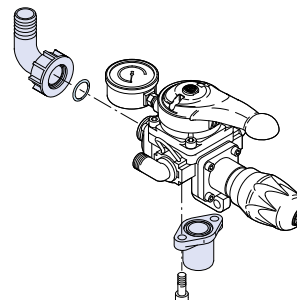
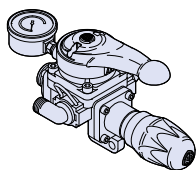
**33052**  
2 rubinetti  
2 valves  
Manometro inox  
Inox pressure gauge

Non disponibile per  
Not available for  
AR 1064, AR 1604

NB:

I disegni evidenziano in azzurro i particolari forniti nel kit corrispondente, le parti in bianco servono come riferimento di impiego.

The parts marked in blue on the drawings are supplied in the corresponding kit, while the parts in white serve as a reference for use.

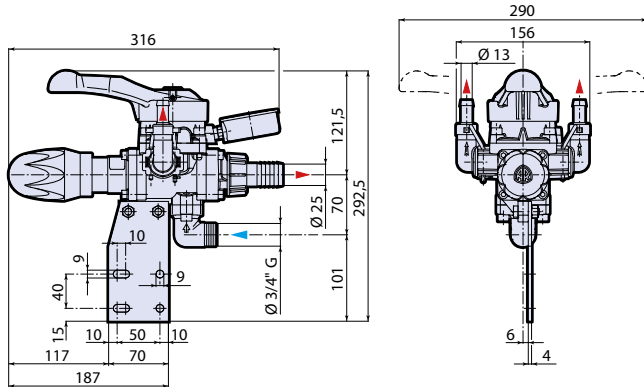


926

33052

895

Portata max	200 L/1'	Max. flow	52,8 gpm
Pressione max	50 bar	Max. pressure	725 psi
Temperatura max	60 °C	Max. temperature	140 °F
Peso	4,8 kg	Weight	10,6 lb



A richiesta con manometro isometrico a scala differenziale.  
With differential scale isometric pressure gauge on request.



A richiesta con manometro inox a scala 0÷60 bar.  
With 0÷60 bar scale inox pressure gauge on request.

CM 1158613  
sp\_bms50.pdf  
MI 99366

DI 1158511



AR 903 - 1053 - 1203



AR 1064



AR 1604



BHA-BHP



BHS

**Gruppo comando in ottone con valvola di regolazione pressione lavoro**, leva unica per comando chiusura parziale o generale e scarico, manometro a bagno d'olio di glicerina con quadrante colorato.

*Brass control unit with working pressure regulating valve, single lever for partial or total closure and discharge, and glycerine bath pressure gauge with coloured dial.*

**Kit per comando separato**  
Kit for remote control unit

**Tipo pompa**  
Pump type

codice • code

**988**

Senza autobloccanti / Without self-locking nuts

**42207**

Senza autobloccanti con staffa / Without self-locking nuts and with bracket

**42208 (Ø19x34)**

Con autobloccanti / With self-locking nuts

**AR 903**

**AR 1053**

**AR 1064**

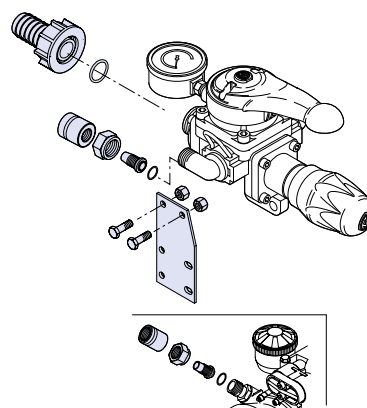
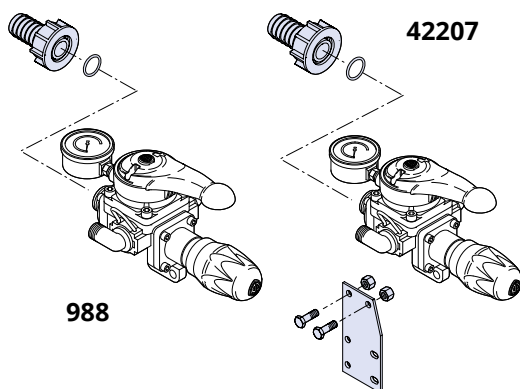
**AR 1203**

**AR 1604**

**BHA series**

**BHP series**

**BHS series**



NB:

I disegni evidenziano in azzurro i particolari forniti nel kit corrispondente, le parti in bianco servono come riferimento di impiego.

*The parts marked in blue on the drawings are supplied in the corresponding kit, while the parts in white serve as a reference for use.*

988

42207

42208





# BMC 50 All

ALTA PRESSIONE  
high pressure



NEW



Cod. 33195

ALUMINIUM

**Tipo pompa**  
Pump type

**Gruppo comando**  
Control unit

**Kit per comando incorporato**  
Kit for built-in control unit

codice • code

**AR 903**  
**AR 1053**  
**AR 1064**  
**AR 1203**  
**AR 1604**  
**BHA series**  
**BHP series**  
**BHS series**

**33195**  
2 rubinetti  
2 valves

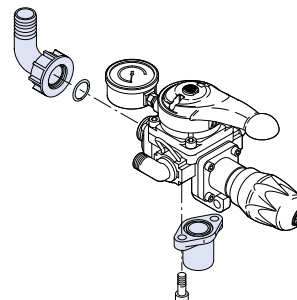
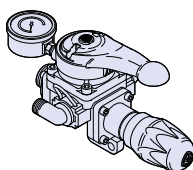
**46220**

Non disponibile per  
Not available for  
AR 1064, AR 1604

NB:

I disegni evidenziano in azzurro i particolari forniti nel kit corrispondente, le parti in bianco servono come riferimento di impiego.

The parts marked in blue on the drawings are supplied in the corresponding kit, while the parts in white serve as a reference for use.



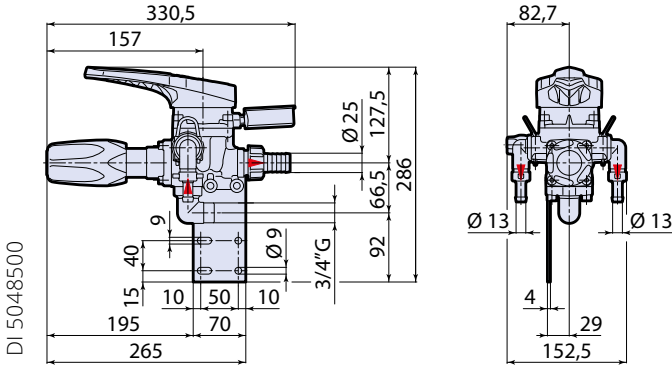
**33195**

**46220**

Portata max	200 L/1'	Max. flow	52,8 gpm
Pressione max	50 bar	Max. pressure	725 psi
Temperatura max	60 °C	Max. temperature	140 °F
Peso	2,7 kg	Weight	6 lb



A richiesta con manometro isometrico a scala differenziale.  
With differential scale isometric pressure gauge on request.



DI 5048500



AR 903 - 1053 - 1203



AR 1064



AR 1604



BHA-BHP



BHS

**Gruppo comando in alluminio con valvola di regolazione pressione lavoro**, leva unica per comando chiusura parziale o generale e scarico, manometro a bagno d'olio di glicerina con quadrante colorato.

*Alluminium control unit with working pressure regulating valve, single lever for partial or total closure and discharge, and glycerine bath pressure gauge with coloured dial.*

**Kit per comando separato**  
Kit for remote control unit

**Tipo pompa**  
Pump type

codice • code

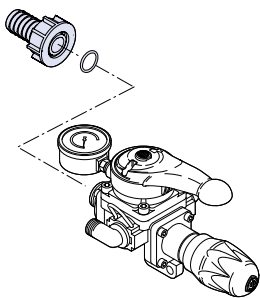
**46218**

Senza autobloccanti / Without self-locking nuts

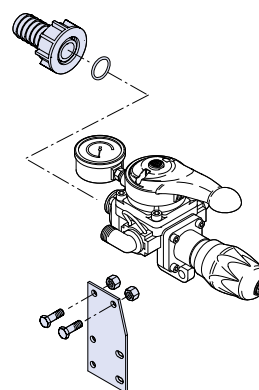
**46219**

Senza autobloccanti con staffa / Without self-locking nuts and with bracket

**AR 903**  
**AR 1053**  
**AR 1064**  
**AR 1203**  
**AR 1604**  
**BHA series**  
**BHP series**  
**BHS series**



**46218**



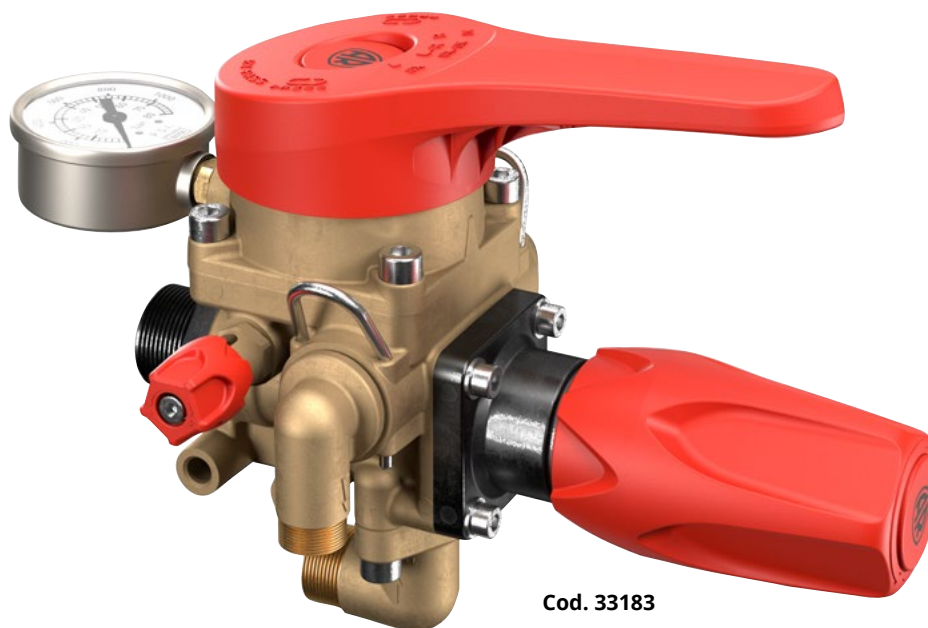
**46219**

NB:  
I disegni evidenziano in azzurro i particolari forniti nel kit corrispondente, le parti in bianco servono come riferimento di impiego.  
*The parts marked in blue on the drawings are supplied in the corresponding kit, while the parts in white serve as a reference for use.*



# BMC 50

ALTA PRESSIONE  
high pressure



Cod. 33183

BRASS

**Tipo pompa**  
Pump type

**Gruppo comando**  
Control unit

**Kit per comando incorporato**  
Kit for built-in control unit

codice • code

**AR 903**  
**AR 1053**  
**AR 1064**  
**AR 1203**  
**AR 1604**  
**BHA series**  
**BHP series**  
**BHS series**

**33183**  
2 rubinetti  
2 valves

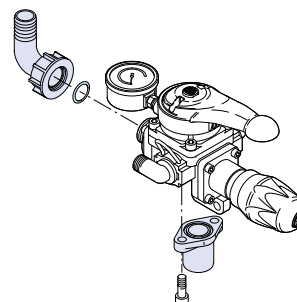
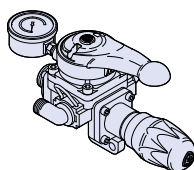
**46220**

Non disponibile per  
Not available for  
AR 1064, AR 1604

NB:

I disegni evidenziano in azzurro i particolari forniti nel kit corrispondente, le parti in bianco servono come riferimento di impiego.

The parts marked in blue on the drawings are supplied in the corresponding kit, while the parts in white serve as a reference for use.



**33183**

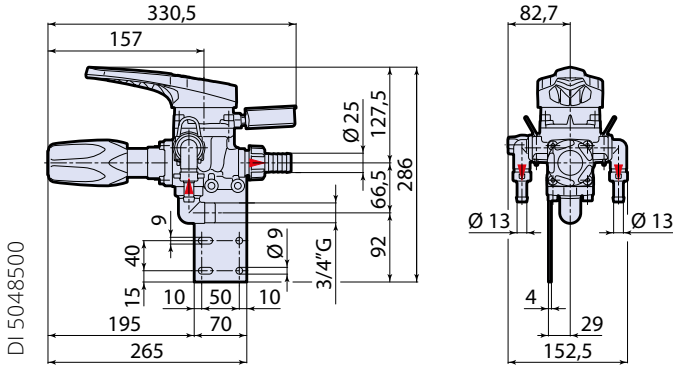
**46220**

Portata max	200 L/1'	Max. flow	52,8 gpm
Pressione max	50 bar	Max. pressure	725 psi
Temperatura max	60 °C	Max. temperature	140 °F
Peso	5 kg	Weight	11 lb



A richiesta con manometro isometrico a scala differenziale.  
With differential scale isometric pressure gauge on request.

CM 5048600  
sp\_bmc50.pdf  
MI 95095



DI 5048500



AR 903 - 1053 - 1203



AR 1064



AR 1604



BHA-BHP



BHS

**Gruppo comando in ottone con valvola di regolazione pressione lavoro**, leva unica per comando chiusura parziale o generale e scarico, manometro a bagno d'olio di glicerina con quadrante colorato.

*Brass control unit with working pressure regulating valve, single lever for partial or total closure and discharge, and glycerine bath pressure gauge with coloured dial.*

**Kit per comando separato**  
Kit for remote control unit

**Tipo pompa**  
Pump type

codice • code

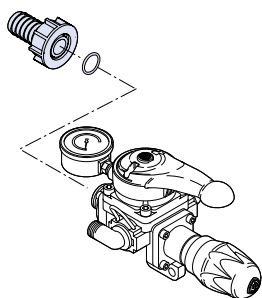
**46218**

Senza autobloccanti / Without self-locking nuts

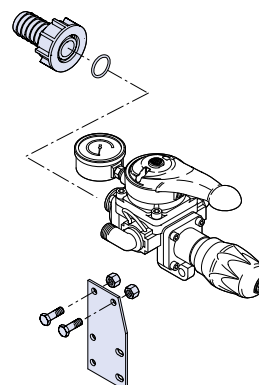
**46219**

Senza autobloccanti con staffa / Without self-locking nuts and with bracket

**AR 903**  
**AR 1053**  
**AR 1064**  
**AR 1203**  
**AR 1604**  
**BHA series**  
**BHP series**  
**BHS series**



**46218**



**46219**

NB:  
I disegni evidenziano in azzurro i particolari forniti nel kit corrispondente, le parti in bianco servono come riferimento di impiego.  
*The parts marked in blue on the drawings are supplied in the corresponding kit, while the parts in white serve as a reference for use.*



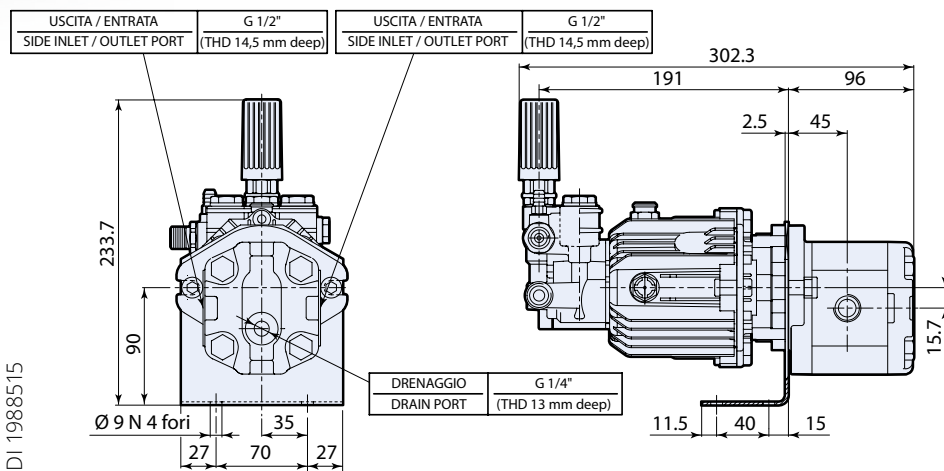
# HYDRAULIC DRIVE





# HYD-XJS

HYDRAULIC  
DRIVE



DI 1988515

CM 1988648+1988600  
sp\_30050\_HYD\_XJS.pdf  
MI 90008+99308

## HYD - XJS

MOD	COD	POMPA A PISTONI • HP PISTON PUMP				MOTORE IDRAULICO • HYDRAULIC MOTOR				KG NET		
		MAX l/min	MAX gpm	MAX bar	MAX psi	RPM N° giri/1'	RPM N° giri/1'	MAX cm <sup>3</sup>	MAX bar		MAX l/min	RPM N° giri/1'
HYD-XJS												

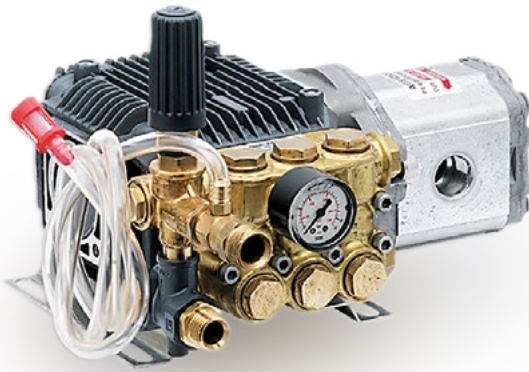
HYD XJS 11.14	<b>21659</b>	11	2,90	140	2030	2800	4	SNM2NN/8,0BN06 GAM1F4F4N	4768	8,4	123	24,5	2800	13
---------------	--------------	----	------	-----	------	------	---	-----------------------------	------	-----	-----	------	------	----

### Caratteristiche Generali

Kit pompa a pistoni per il lavaggio dell'irroratrice, a fine trattamento, prima della messa in strada. Mod. XJS 11.14 con valvola di regolazione incorporata nella testata con ritorno automatico della pompa a 0 bar alla chiusura, by-pass, con iniettore detergente, manometro Ø40mm, 16m tubo AP 5/16" DN8 200bar 100°C, pistola AR 334 con sicura, lancia con testina regolabile Reg Spray 5. Completo di motore idraulico modello Sauer Danfoss.

### General Features

Piston pump kit for washing the sprayer, at the end of treatment, before use. Model XJS 11.14 with regulation valve incorporated in the head with automatic return of pump to 0 bar upon closure, by-pass with detergent injector, Ø40mm pressure gauge, 16m tube AP 5/16" DN8 200bar 100°C, AR 334 gun with safety catch, lance with Reg Spray 5 adjustable head. Complete with Sauer Danfoss model hydraulic motor.



**testa in ottone**  
brass head



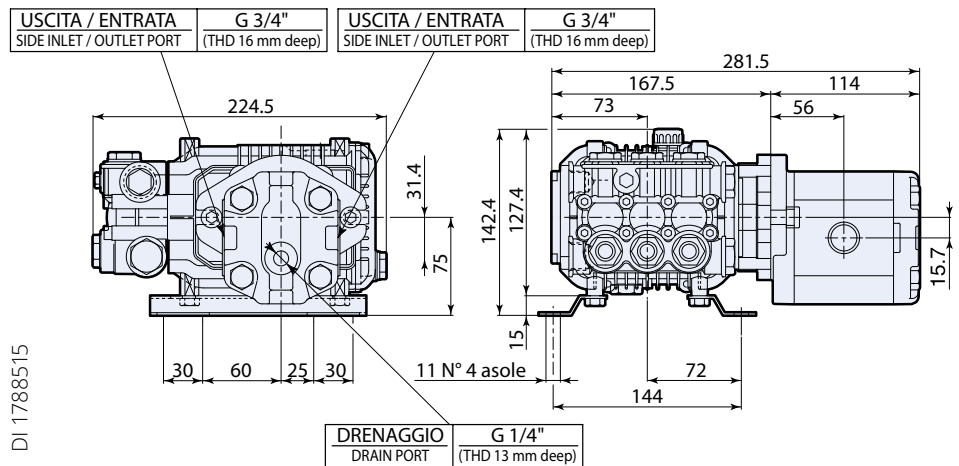
**bielle in alluminio**  
connecting-  
rods in  
aluminium



**motore idraulico**  
hydraulic  
drive

CM 228606  
sp\_30060\_HYD\_XM.pdf  
MI 90008+91422

DI 1788515



## HYD - XM

MOD	COD	POMPA A PISTONI • HP PISTON PUMP						MOTORE IDRAULICO • HYDRAULIC MOTOR						KG NET
		MAX	MAX	RPM				SAUER DANFOSS	MAX	MAX	RPM			
		l/min	gpm	bar	psi	N° giri/1'	hp	Type	Cod	cm <sup>3</sup>	bar	l/min	N° giri/1'	kg
<b>HYD-XM</b>														
HYD-XM 15.15	<b>21660</b>	15	3,96	150	2200	1450	5,5	SNM2NN/019 BN06GAM1F5F5N	4769	19,2	105	29	1450	17

### Caratteristiche Generali

Kit pompa a pistoni per il lavaggio dell'irroratrice, a fine trattamento, prima della messa in strada. Mod. XM 15.15, valvola di regolazione Mini Matic 4/B con ritorno automatico della pompa a 0 bar alla chiusura, by-pass, con iniettore detergente regolabile, manometro Ø40mm, 16m tubo AP 5/16" DN8 200bar 100°C, pistola AR 334 con sicura, lancia con testina regolabile Reg Spray 5. Completo di motore idraulico modello Sauer Danfoss.

### General Features

*Piston pump kit for washing the sprayer, at the end of treatment, before use. Model XM 15.15, Mini Matic 4/B regulation valve with automatic return of pump to 0 bar upon closure, by-pass with adjustable detergent injector, Ø40mm pressure gauge, 16m tube AP 5/16" DN8 200bar 100°C, AR 334 spray gun with safety catch, lance with Reg Spray 5 adjustable head. Complete with Sauer Danfoss model hydraulic motor.*





# HYD-RK

HYDRAULIC DRIVE



municipality



antincendio  
fire fighting



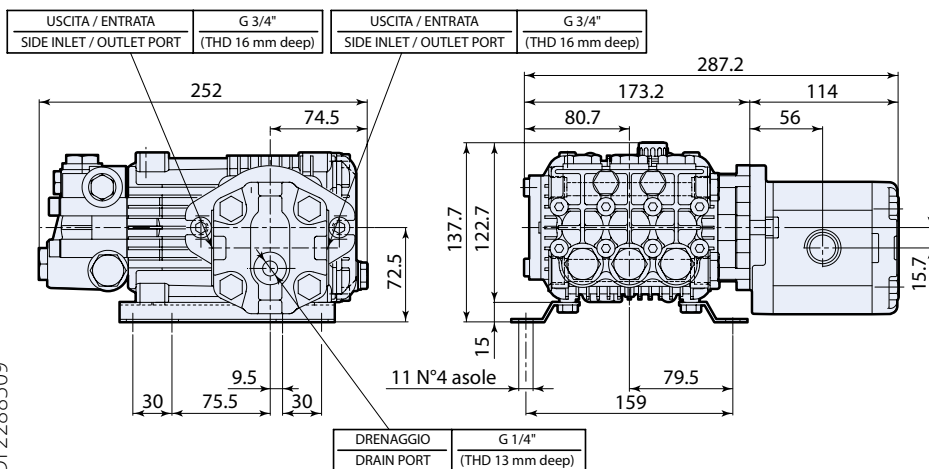
testa in  
ottone  
brass  
head



bielle in  
alluminio  
connecting-  
rods in  
aluminium



motore  
idraulico  
hydraulic  
drive



CM 228606  
sp\_30060\_HYD\_RK.pdf  
MI 90008+91423

DI 2288509

## HYD - RK

MOD	COD	POMPA A PISTONI • HP PISTON PUMP						MOTORE IDRAULICO • HYDRAULIC MOTOR						KG NET
		MAX	MAX	RPM	HP	MAX	MAX	RPM	kg	MAX	MAX	RPM	kg	
		l/min	gpm	bar	psi	N° giri/1'	hp	Type	Cod	cm <sup>3</sup>	bar	l/min	N° giri/1'	kg
<b>HYD-RK</b>														
HYD-RK 15.20	<b>21661</b>	15	3,96	200	2900	1450	7,5	SNM2NN/019 BN06GAM1F5F5N	4769	19,2	140	29	1450	19

### Caratteristiche Generali

Kit pompa a pistoni per il lavaggio dell'irroratrice, a fine trattamento, prima della messa in strada. Mod. RK 15.20, valvola di regolazione Gymatic 3/B con ritorno automatico della pompa a 0 bar alla chiusura, by-pass, con iniettore detergente regolabile, manometro Ø50 mm, 16m tubo AP 5/16" DN8 200bar 100°C, pistola AR 351 con sicura, lancia con testina regolabile Reg Spray 5. Completo di motore idraulico mod. Sauer Danfoss.

### General Features

Piston pump kit for washing the sprayer, at the end of treatment, before use. Model RK 15.20, Gymatic 3/B regulation valve with automatic return of pump to 0 bar upon closure, by-pass with adjustable detergent injector, Ø50 mm pressure gauge, 16m tube AP 5/16" DN8 200bar 100°C, AR 351 spray gun with safety catch, lance with Reg Spray 5 adjustable head. Complete with Sauer Danfoss model hydraulic motor.



municipality



antincendio  
fire fighting



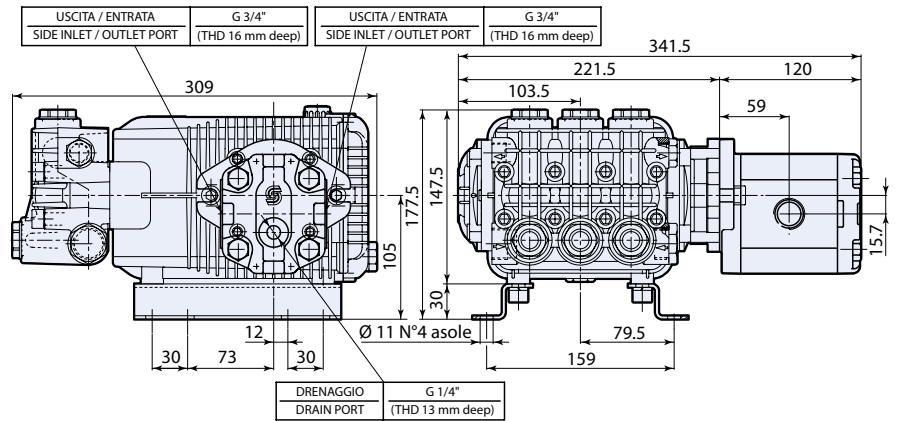
testa in  
ottone  
brass  
head



bielle in  
alluminio  
connecting-  
rods in  
aluminium



motore  
idraulico  
hydraulic  
drive



CM 228606  
sp\_30080\_HYD\_XW.pdf  
MI 90008+92261

DI 1948518

## HYD - XW

MOD	COD	POMPA A PISTONI • HP PISTON PUMP					MOTORE IDRAULICO • HYDRAULIC MOTOR					KG NET		
		MAX l/min	MAX gpm	MAX bar	MAX psi	RPM N° giri/1'	hp	SAUER DANFOSS Type	Cod	cm <sup>3</sup>	MAX bar		MAX l/min	RPM N° giri/1'
<b>HYD-XW</b>														
HYD-XW 30.10	<b>21662</b>	30	7,92	100	1450	1450	7,5	SNM2NN/022 BN06GAM1F5F5N	4770	22,8	125	36	1450	26

### Caratteristiche Generali

Kit pompa a pistoni per il lavaggio dell'irroratrice, a fine trattamento, prima della messa in strada. Mod. XW 30.10, valvola di regolazione Gymatic 3/B con ritorno automatico della pompa a 0 bar alla chiusura, by-pass, con iniettore detergente regolabile, manometro Ø50 mm, 16m tubo AP 5/16" DN8 200bar 100°C, pistola AR 351 con sicura, lancia con testina regolabile Reg Spray 5. Completo di motore idraulico mod. Sauer Danfoss.







### General Features

*Piston pump kit for washing the sprayer, at the end of treatment, before use. Model XW 30.10, Gymatic 3/B regulation valve with automatic return of pump to 0 bar upon closure, by-pass with adjustable detergent injector, Ø50 mm pressure gauge, 16m tube AP 5/16" DN8 200bar 100°C, AR 351 spray gun with safety catch, lance with Reg Spray 5 adjustable head. Complete with Sauer Danfoss model hydraulic motor.*

# **ACCESSORI & APPLICAZIONI SPECIALI**

*Accessories and  
Special Applications*

## Protezione cardano - Universal shaft guard

	Tipo pompa <i>Pump type</i>	Versione <i>Version</i>	Lato mandata	Lato mandata	Lato flangia ed
			<i>Outlet side</i>	<i>Outlet side</i>	albero standard <i>Flange and standard shaft side</i>
			Di serie <i>Standard</i>	A richiesta <i>On request</i>	A richiesta <i>On request</i>
			Cod.	Cod.	Cod.
 <p><b>1491</b> Protezione cardano <i>Universal shaft guard</i></p>	AR45 bp, AR45 LFP	C	1491	-	-
	AR75 bp, AR75 LFP	C, C/C	1473	-	1473
 <p><b>1473</b> Protezione cardano <i>Universal shaft guard</i></p>	AR80 bp, AR80 LFP	C, C/C SP/C	1491	-	1470
	AR 120 bp, AR 140 bp AR 120 LFP, AR 140 LFP	C C/C	1491	-	1471
 <p><b>1492</b> Protezione cardano omocinetico <i>Universal joint guard for constant velocity shaft</i></p>	AR 115/1000, AR 70 bp AR 115 bp, AR 135 bp	C	1498	-	-
	AR 70 bp, AR 115 bp AR 135 bp	SP	-	-	1492/1498
 <p><b>1472 - 1493</b> Protezione cardano ovale omocinetico <i>Universal joint guard for constant velocity shaft</i></p>	AR 125 bp, AR 145 bp AR 160 bp, AR 185 bp AR 250 bp, AR 280 bp AR 305 bp, AR 320 bp, AR 330 bp, AR 380 bp, AR 370 bp, AR 500 bp, AR 560 bp AR 160 LFP, AR185 LFP	C/C	1492	1493	1492/1498
	AR 202, AR 252	SP	-	-	1490
 <p><b>1497</b> Protezione cardano <i>Universal shaft guard</i></p>	AR 30, AR 50, AR 303 AR 403, AR 503	SP	-	-	1492/1498
	AR 30, AR 50, AR 403 AP	C/SP	1498	-	1492/1498
 <p><b>1474</b> Protezione cardano <i>Universal shaft guard</i></p>	AR 503 AP	C/SP	1497	-	1492/1498
	AR 713, AR 813, AR 1064	C/SP, C/C C/F	1492	1493	1492/1498
	AR 1604	C/SP, C/C C/F	1492	1472	1492/1498
	AR 903, AR 1053 AR 1203	C/SP, C/C C/F	1492	1493	1492/1498
	BHS 95	C/SP, C/C C/F	1474	-	1492/1498
	BHS 90, BHS 105 BHS 120	C/SP, C/C C/F	1492	1493	1492/1498
	BHA series, BHP series BHS 130, BHS 150 BHS 170, BHS 200	C/C C/F	1492	1493	1492/1498

## Cuffia protezione chiusa - Guard closed

	Tipo pompa <i>Pump type</i>	Cod.
	AR 125 bp - AR 145 bp	1480
AR 713 - AR 813 - AR 1064	1481	
BHA/BHS/BHP 130, 150, 170, 200 - AR 410, 460 bp - AR 903, AR 1053, AR 1203, AR 330 bp, AR 380 bp	1482	
AR 160, 185, 215, 250, 280, 305, 320, 370, 500, 560 bp	1484	

Le applicazioni sono da utilizzare solamente con le opportune protezioni a tutela dell'operatore.  
The applications should be used only with the proper protective equipment for the safety of the operator.



## Pump Saver® - Salva membrana

MI 99399  
sp\_pump\_saver\_kit\_signal\_box.pdf



Tipo pompa Pump type	Cod.
AR 125 bp, AR 145 bp, AR 160 bp/LFP, AR 185 bp/LFP, AR 215 bp, AR 250 bp, AR 280 bp, AR 305 bp, AR 320 bp, AR 370 bp, AR 500 bp, AR 560 bp Twin, AR 1064, AR 1604, BHA 130, BHA 150, BHA 170, BHA 200, AR 903, AR 1053, AR 1203, BHS 90, BHS 105, BHS 120, BHS 130, BHS 150, BHS 170, BHS 200	2400
AR 245 - 275 bp/LFP AR 330 - 380 bp/LFP AR 400 - 460 bp/LFP AR 713, AR 1813	2401
AR 115 bp, AR 135 bp, AR 303, AR 403, AR 503	2414
Per serbatoio alta capacità - Tank large capacity	46216

CM 768641  
CM 768642  
CM 768643

## Kit serbatoio a distanza - Remote tank kit

sp\_kit\_serbatoio\_OLIO\_DISTANZA.pdf



Tipo pompa Pump type	Cod.
AR 713 - AR 813 - AR 245 bp - AR 275 bp AR 245 LFP - AR 275 LFP	42719
AR 160 LFP, AR 185 LFP, AR 125 bp, AR 145 bp - AR 160 bp - AR 185 bp AR 215 bp - AR 250 bp - AR 280 bp - AR 305 bp AR 903 - AR 1053 - AR 1203 - AR 1064 BHS 90 - BHS 105 - BHS 120	42720
BHA 130 - BHA 150 - BHA 170 - BHA 200 BHP 130 - BHP 150 - BHP 170 - BHP 200 BHS 130 - BHS 150 - BHS 170 - BHS 200	42721
AR 70 bp - AR 115 bp - AR 135 bp AR 303 - AR 403 - AR 503 AR 30 - AR 50	42722
AR 45 LFP - AR 80 LFP - AR 120 LFP AR 140 LFP AR 45 bp - AR 80 bp - AR 120 bp AR 140 bp	42723
AR 330 LFP - AR 380 LFP - AR 410 LFP AR 460 LFP AR 330 bp - AR 380 bp - AR 410 bp AR 460 bp	42786

CM 1808617  
CM 758613  
CM 2248620  
CM 1888621  
CM 13128607  
CM 13128607

Le applicazioni sono da utilizzare solamente con le opportune protezioni a tutela dell'operatore.  
The applications should be used only with the proper protective equipment for the safety of the operator.





# Applicazioni speciali

special applications



AR 560 bp Twin  
con IDM

Appl. "IDM" per motori idraulici - Fittings for hydraulic motors "IDM"

Marca Make	Tipo Type	Tipo pompa Pump type	Codice Code	Dimensioni Dimensions	
CASAPPA	Serie RBO RBP RBR Ø25mm	AR 70 bp SP AR 115 bp SP AR 135 bp SP	5350		
		AR 202 SP AR 252 SP AR 252 AP SP	55353		
	Serie RBS Z=14	AR160 LFP C/C AR185 LFP C/C AR 125 bp C/C AR 145 bp C/C AR 160 bp C/C AR 185 bp C/C AR 215 bp C/C AR 250 bp C/C AR 280 bp C/C AR 305 bp C/C AR 320 bp C/C	5349		
CHAR-LYNN EATON	Serie 2000 Tipo 2 80,2 100,2 160 albero Ø25,4mm (Ø1")	AR 30 SP AR 50 SP AR303 SP AR403 SP AR503 SP AR713 C/SP AR813 C/SP AR903 C/SP	AR1053 C/SP AR1203 C/SP AR1064 C/SP AR1604 C/SP BHS90 C/SP BHS105 C/SP BHS120 C/SP	5312	

Appl. "IDM" per motori idraulici - Fittings for hydraulic motors "IDM"

Marca Make	Tipo Type	Tipo pompa Pump type	Codice Code	Dimensioni Dimensions	
SAUER DANFOSS	OMP 25 - 32 - 40 - 50 80 - 100 - 160 OMR 80 OMR 100 albero Ø25mm	AR 45 LFP SP AR 80 LFP SP AR 45 bp SP AR 80 bp SP	55372		
		AR120 LFP SP AR140 LFP SP AR 120 bp SP AR 140 bp SP	55373		
		AR 70 bp SP AR 115 bp SP AR 135 bp SP	5350		
		AR160 LFP C/C AR185 LFP C/C AR 125 bp C/C AR 145 bp C/C AR 160 bp C/C AR 185 bp C/C AR 215 bp C/C AR 250 bp C/C AR 280 bp C/C AR 305 bp C/C AR 320 bp C/C	1568		
		AR 202 SP AR 252 SP AR 252 AP SP	55353		
		AR 30 SP AR 50 SP AR303 SP AR403 SP AR503 SP AR713 C/SP AR813 C/SP AR903 C/SP	AR1053 C/SP AR1203 C/SP AR1064 C/SP AR1604 C/SP BHS90 C/SP BHS105 C/SP BHS120 C/SP	5327	
		AR245 LFP C/C AR275 LFP C/C AR330 LFP C/C AR380 LFP C/C AR410 LFP C/C AR460 LFP C/C AR 245 bp C/C AR 275 bp C/C AR 330 bp C/C AR 380 bp C/C AR 410 bp C/C AR 460 bp C/C	55378		





# Applicazioni speciali

special applications

Appl. "IDM" per motori idraulici - Fittings for hydraulic motors "IDM"

Marca Make	Tipo Type	Tipo pompa Pump type	Codice Code	Dimensioni Dimensions	
		AR 70 bp SP AR 115 bp SP AR 135 bp SP	5341		
		AR160 LFP C/C AR185 LFP C/C AR 125 bp C/C AR 145 bp C/C AR 160 bp C/C AR 185 bp C/C AR 215 bp C/C AR 250 bp C/C AR 280 bp C/C AR 305 bp C/C AR 320 bp C/C	1570		
		OMP 50 80 - 100 - 160 OMR 80 OMR 100 albero Ø25,4mm (Ø1")	AR1053 C/SP AR1203 C/SP AR1064 C/SP AR1604 C/SP BHS90 C/SP BHS105 C/SP BHS120 C/SP	5312	
SAUER DANFOSS		AR 45 LFP SP AR 80 LFP SP AR 45 bp SP AR 80 bp SP	55375		
		AR120 LFP SP AR140 LFP SP AR 120 bp SP AR 140 bp SP	55376		
		AR120 LFP SP	55385		
		AR160 LFP C/C AR185 LFP C/C AR 125 bp C/C AR 145 bp C/C AR 160 bp C/C AR 185 bp C/C AR 215 bp C/C AR 250 bp C/C AR 280 bp C/C AR 305 bp C/C AR 320 bp C/C	1569		

Appl. "IDM" per motori idraulici - Fittings for hydraulic motors "IDM"

Marca Make	Tipo Type	Tipo pompa Pump type	Codice Code	Dimensioni Dimensions
SAUER DANFOSS	OMS albero Ø32mm	AR245 LFP C/C AR275 LFP C/C AR330 LFP C/C AR380 LFP C/C AR410 LFP C/C AR460 LFP C/C AR 245 bp C/C AR 275 bp C/C AR 330 bp C/C AR 380 bp C/C AR 410 bp C/C AR 460 bp C/C	55371	
		AR160 LFP C/C AR185 LFP C/C AR 125 bp C/C AR 145 bp C/C AR 160 bp C/C AR 185 bp C/C AR 215 bp C/C AR 250 bp C/C AR 280 bp C/C AR 305 bp C/C AR 320 bp C/C	5349	
	Serie DR - MB - RS Ø25mm	AR 70 bp SP AR 115 bp SP AR 135 bp SP	5350	
WHITE HIDRAULICS	Serie DR - MB - RE Z=14	AR160 LFP C/C AR185 LFP C/C AR 125 bp C/C AR 145 bp C/C AR 160 bp C/C AR 185 bp C/C AR 215 bp C/C AR 250 bp C/C AR 280 bp C/C AR 305 bp C/C AR 320 bp C/C	5349	
	Serie RS Ø25mm	AR 202 SP AR 252 SP AR 252 AP SP	55353	
GRUPPO 1	SAE A-A Ø12,7 (1/2")	AR 20 LFP / bp AR 25 LFP / bp	55387	



# Applicazioni speciali

special applications

Appl. "IDP" per pompe idrauliche - Fittings for hydraulic pumps "IDP"

Marca Make	Tipo Type	Tipo pompa Pump type	Codice Code	Dimensioni Dimensions	
SALAMI CASAPPA DOWTY TUROLLA PLESSEY LAMBOR- GHINI	Pompe gruppo 2 con albero conico 1:8 + giunto scanalato B35x31 DIN 5482 e flangia rettangolare	AR160 LFP C/C AR185 LFP C/C AR 125 bp C/C AR 145 bp C/C AR 160 bp C/C AR 185 bp C/C AR 215 bp C/C AR 250 bp C/C AR 280 bp C/C AR 305 bp C/C AR 320 bp C/C	55352		
CASAPPA SALAMI	Pompe gruppo 3 Flangia SAE - 1"	AR 30 SP AR 50 SP AR303 SP AR403 SP AR503 SP AR713 C/SP AR813 C/SP AR903 C/SP	AR1053 C/SP AR1203 C/SP AR1064 C/SP AR1604 C/SP BHS90 C/SP BHS105 C/SP BHS120 C/SP	55335	
AMA Art. 17249	Moltiplicatore su pompe idrauliche gruppo 2	AR160 LFP C/C AR185 LFP C/C AR 125 bp C/C AR 145 bp C/C AR 160 bp C/C AR 185 bp C/C AR 215 bp C/C AR 250 bp C/C AR 280 bp C/C AR 305 bp C/C AR 320 bp C/C	55351		
AMA BIMA	Moltiplicatore 1 3/8 su pompe idrauliche gruppo 3	AR160 LFP C/C AR185 LFP C/C AR 125 bp C/C AR 145 bp C/C AR 160 bp C/C AR 185 bp C/C AR 215 bp C/C AR 250 bp C/C AR 280 bp C/C AR 305 bp C/C AR 320 bp C/C	55358		
HYDR-APP	Moltiplicatore ML 52-2 su pompa idraulica gruppo 3	AR245 LFP C/C AR275 LFP C/C AR330 LFP C/C AR380 LFP C/C AR410 LFP C/C AR460 LFP C/C AR 245 bp C/C AR 275 bp C/C AR 330 bp C/C AR 380 bp C/C AR 410 bp C/C AR 460 bp C/C	55370		
	Moltiplicatore ML 32-2	AR160 LFP C/C AR185 LFP C/C AR 125 bp C/C AR 145 bp C/C AR 160 bp C/C AR 185 bp C/C AR 215 bp C/C AR 250 bp C/C AR 280 bp C/C AR 305 bp C/C AR 320 bp C/C	55351		

Appl. "FD" per moltiplicatori su atomizzatori portati e trainati  
 Fittings for overgears on mounted and trained air-blast sprayers "FD" motors

Marca Make	Tipo Type	Tipo pompa Pump type	Codice Code	Dimensioni Dimensions
	M 30 CS		5347	
	CAR 3 P Foratura interna 70x82		5344	
BIMA	CAR 3 P Foratura esterna 160x75		5345	
	M 30 N M 47 N M 60 N	AR 125 bp C/F AR 145 bp C/F AR 813 AP C/F AR 903 AP C/F AR 1053 AP C/F AR 1203 AP C/F AR 1064 AP C/F AR 1604 AP C/F BHA Series C/F BHP Series C/F BHS Series C/F	5336	
	MSC		5354	
	MA 50 Foratura interna 70x82		5344	
CMV	MA 50 Foratura esterna 160x75		5345	





# Applicazioni speciali

special applications

Appl. "FD" per moltiplicatori su atomizzatori portati e trainati  
 Fittings for overgears on mounted and trained air-blast sprayers "FD" motors

Marca Make	Tipo Type	Tipo pompa Pump type	Codice Code	Dimensioni Dimensions
CMV	MA 86 MA 86 S MA107 MA107S MA110 MA110S MA 110 3V		5336	
COMER	D 4 D 7 D21 D27		5336	
	A 4 A	AR 125 bp C/F AR 145 bp C/F AR 813 AP C/F AR 903 AP C/F AR 1053 AP C/F AR 1203 AP C/F AR 1064 AP C/F AR 1604 AP C/F BHA Series C/F BHS Series C/F	55364	
FIENI	Moltiplicatore V1		5346	
	CM 9 PG		55354	
GB	AT 46 AT 53 AT 55 AT 65 AT 70		5336	
	AT 39		5345	

Appl. "FD" per moltiplicatori su atomizzatori portati e trainati  
 Fittings for overgears on mounted and trained air-blast sprayers "FD" motors

Marca Make	Tipo Type	Tipo pompa Pump type	Codice Code	Dimensioni Dimensions
GB	AP 102		55364	
OMAS	Moltiplicatore	AR 125 bp C/F AR 145 bp C/F AR 813 AP C/F AR 903 AP C/F AR 1053 AP C/F AR 1203 AP C/F AR 1064 AP C/F AR 1604 AP C/F BHA Series C/F BHP Series C/F BHS Series C/F	55359	
REDUCO	R 810 R 830 R 840		5336	
BIMA	CAR 3 P Foratura esterna 160x75		55390	
FIENI	Moltiplicatore V1	BHS 75 - 90 C/F	55391	
BIMA	M30			
COMER	D4 D7 D 21 D 27		55392	
GB	AP 102			



Appl. "FDG" per moltiplicatori su atomizzatori portati e trainati  
 Fittings for overgears on mounted and trained air-blast sprayers "FDG" motors

Marca Make	Tipo Type	Tipo pompa Pump type	Codice Code	Dimensioni Dimensions
CMV	MA 50 Foratura esterna 160x75		5330	
	MA 86 MA 86 S MA107 MA107S MA110 MA110S MA 110 3V		5348	
FIENI	Moltiplicatore V1		5290	
	CM 9 PG	AR 50 AP C/SP AR 403 AP C/SP AR 503 AP C/SP AR 713 AP C/SP AR 813 AP C/SP AR 903 AP C/SP AR 1053 AP C/SP AR 1203 AP C/SP AR 1064 AP C/SP AR 1604 AP C/SP BHS 90 AP C/SP BHS 105 AP C/SP BHS 120 AP C/SP	55355	
GB	AT 46 AT 53 AT 55 AT 65 AT 70		5348	
	AT 39		5330	
	AP 102		55365	

Supporto 62/35.381 COD.6255  
 FUSIONE 62/35.381 COD.90006225

Giunto Cod.620250  
 Kit viterie Cod.2006

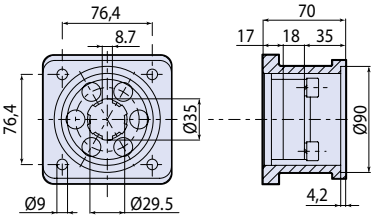




# Applicazioni speciali

special applications

Appl. "FDG" per moltiplicatori su atomizzatori portati e trainati  
Fittings for overgears on mounted and trained air-blast sprayers "FDG" motors

Marca Make	Tipo Type	Tipo pompa Pump type	Codice Code	Dimensioni Dimensions
REDUCO	R 810 R 830 R 840	AR 50 AP C/SP	5348	
		AR 403 AP C/SP		
		AR 503 AP C/SP		
		AR 713 AP C/SP		
		AR 813 AP C/SP		
		AR 903 AP C/SP		
		AR 1053 AP C/SP		
		AR 1203 AP C/SP		
		AR 1064 AP C/SP		
		AR 1604 AP C/SP		
		BHS 90 AP C/SP		
		BHS 105 AP C/SP		
		BHS 120 AP C/SP		

Dati, descrizioni ed illustrazioni sono forniti a titolo indicativo e non impegnativo.  
Characteristics and descriptions are not binding.

# POWER GARDEN

*Wheelbarrow sprayers*



# Power Garden

wheelbarrow sprayers



Avvolgitubo PL con blocco manuale antisrotolamento  
Hose reel PL with manual stop to prevent hose unwinding



Supporto portalancia  
Lance holding bracket



Porta accessori (per modelli senza avvolgitubo)  
Accessories holder (for model without hose reel)



Tanica lavamani integrata 5 litri  
Integrated 5 litre handwash tank

## Carrelli e carriole con cisterne per gruppo motopompa e elettropompa

Wheeled chassis and wheel barrow with tank for motor and electric driven pumps



CAR 75



CAR 90 / P

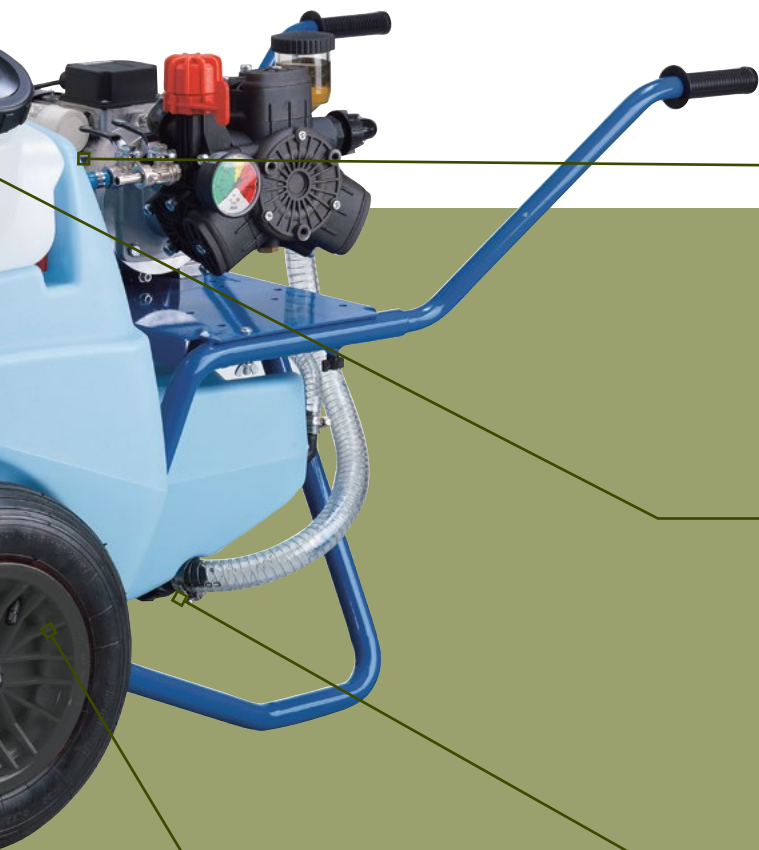


CAR 130 / H



CAR 50

# PLUS



Indicatore livello esterno  
con banda graduata  
External level indicator  
with graduated scale



Filtro serbatoio  
Tank filter



Cisterna a svuotamento  
totale  
Total drainage tank

Valvola automatica di  
chiusura per pulizia filtro  
Automatic closing valve  
for filter cleaning



CAR 130 / P

Ruote pneumatiche  
gonfiabili  
Inflatable rubber wheels



## Gruppi Elettropompa

*Electric motor pump assemblies*



AR DUE EM / ET



AR 20 bp/25 bp EM / ET



AR 252 EM / ET



AR 303 EM / ET



AR 50 EM / ET

## Gruppi Motopompa

*Motor-driven pump assemblies*



AR 202 S



AR 252 S



AR 303 S



AR 30 S



BHS 75 S





# Power Garden

wheelbarrow sprayers

**POMPE A MEMBRANA e A PISTONI 12 V**  
12V diaphragm and plungers pumps

12VDCS 350H - 12VDCS 500H



**NEW**



ESEMPIO DI CAR 90/H + AR 12V DCS 350H  
CAR 90/H + AR 12V DCS 350H EXAMPLE



AR 12V DCS 350H



Caricabatterie incluso  
Charger included



Cod. 47090 kit accessori (non incluso)  
Code 47090 accessories kit (not included)



Valvola regolazione pressione incorporata  
Pressure regulating valve included



Manometro a bagno di glicerina incorporato  
Glycerine pressure gauge included



Presca di carica di facile accesso  
Easy to access charging socket

## Caratteristiche Generali

**AR 12V DCS (Direct Current System)** Modulo elettropompa a batteria composto da pompa AR 12Volt DFL, valvola di regolazione della pressione, manometro a bagno di glicerina, presa laterale 12Volt per ricarica, batteria 12Volt al piombo da 20Ah, caricabatterie. Adatto ad essere montato su carrelli e carriole Annovi Reverberi modello: CAR 50, CAR 75, CAR 90/H, CAR 130/H.

## General Features

**AR 12V DCS (Direct Current System)** Battery electric pump module with 12Volt AR DLF pump, pressure regulation valve, glycerine-filled pressure gauge, 12Volt side socket for recharging, 12Volt lead-acid battery of 20Ah, battery charger. Suitable for Annovi Reverberi trolleys and wheelbarrows models: CAR 50, CAR 75, CAR 90/H, CAR 130/H.

MOD	COD	MAX		MAX		MAX		MAX		MAX	
		l/min	gpm	bar	psi	°C	°F	kg	lb		
AR 12V DCS 350H	32410	5,7	1,5	10,3	150	12 V	60	140	10	22	
AR 12V DCS 500H	33596	8,3	2,2	4,8	70	12 V	60	140	10	22	



### Serie DFL



**AR 3.8 DFL**  
COD. 51841



**AR 5.7 DFL**  
COD. 51842



**AR 8.3 DFL**  
COD. 51843



**AR 11.4 DFL**  
COD. 51844



**AR 15.1 DFL**  
COD. 51845



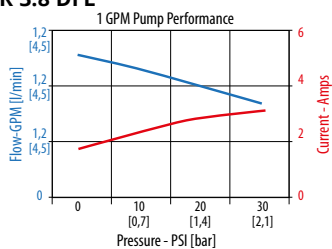
**AR 20.8 DFL**  
COD. 51846



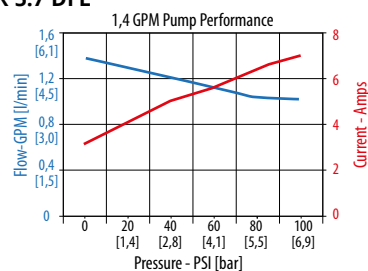
**AR 26.5 DFL**  
COD. 51847

MOD	COD.	MAX		MAX		KG
		l/min	gpm	bar	psi	NET
AR 3.8 DFL	<b>51841</b>	3,8	1	2,7	40	0,91
AR 5.7 DFL	<b>51842</b>	5,7	1,5	6,9	100	2,2
AR 8.3 DFL	<b>51843</b>	8,3	2,2	4,8	70	2,2
AR 11.4 DFL	<b>51844</b>	11,4	3	4,1	60	2,5
AR 15.1 DFL	<b>51845</b>	15,1	4	4,1	60	2,5
AR 20.8 DFL	<b>51846</b>	20,8	5,5	4,1	60	2,5
AR 26.5 DFL	<b>51847</b>	26,5	7	4,1	60	4,3

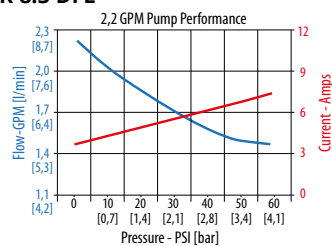
**AR 3.8 DFL**



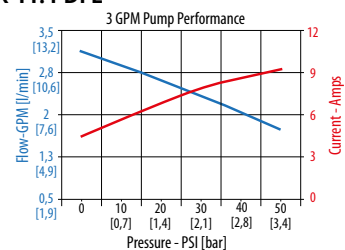
**AR 5.7 DFL**



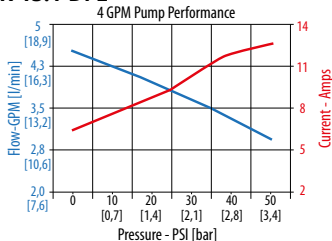
**AR 8.3 DFL**



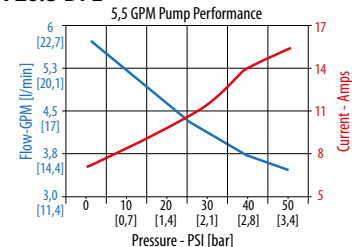
**AR 11.4 DFL**



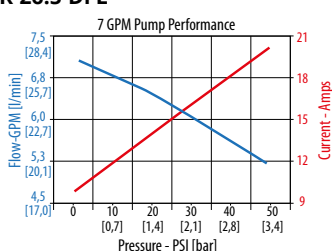
**AR 15.1 DFL**



**AR 20.8 DFL**



**AR 26.5 DFL**



**Le pompe sono fornite** complete di raccordi di aspirazione e mandata. Tutte le pompe (eccetto mod. AR 8.3 DFL) sono fornite con filetto femmina: AR 5.7 DFL e AR 8.3 DFL (3/8") e AR 11.4 DFL, 15.1 DFL, 20.8 DFL, 26.5 DFL (1/2"). La pompa AR 3.8 DFL é fornita con raccordi attacco rapido.

**Pumps are supplied** complete with intake and delivery fittings. All pumps (except for mod. AR 8.3 DFL) are supplied with female thread: AR 5.7 DFL and AR 8.3 DFL (3/8") and AR 11.4 DFL, 15.1 DFL, 20.8 DFL, 26.5 DFL (1/2"). The AR 3.8 DFL pump is supplied with quick coupling fittings.



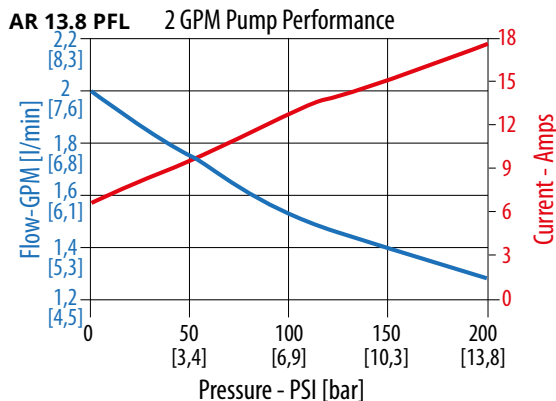
### Serie PFL



**AR 13.8 PFL**  
COD. 51848

La pompa AR 13.8 PFL viene fornita completa di valvola di regolazione e manometro montati.  
*The AR 13.8 PFL pump is supplied complete with preinstalled regulating valve and pressure gauge.*

MOD	COD.	MAX	MAX	NET		
		l/min	gpm	bar	psi	kg
AR 13.8 PFL	51848	7,6	2	13,8	200	5,9



Le pompe sono fornite complete di raccordi di aspirazione e mandata. Tutte le pompe (eccetto mod. AR 8.3 DFL) sono fornite con filetto femmina:

AR 5.3 DFL e AR 8.3 DFL (3/8") e AR 11.4 DFL, 15.1 DFL, 20.8 DFL, 26.5 DFL (1/2").

La pompa AR 13.8 PFL viene fornita completa di valvola di regolazione e manometro montati. La pompa AR 3.8 DFL é fornita con raccordi attacco rapido.

*Pumps are supplied complete with intake and delivery fittings. All pumps (except for mod. AR 8.3 DFL) are supplied with female thread: AR 5.3 DFL and AR 8.3 DFL (3/8") and AR 11.4 DFL, 15.1 DFL, 20.8 DFL, 26.5 DFL (1/2"). The AR 13.8 PFL pump is supplied complete with preinstalled regulating valve and pressure gauge. The AR 3.8 DFL pump is supplied with quick coupling fittings.*

### Accessori / Accessories



Cod. **51851**

- VR-DFL Valvola di regolazione:**
- Controllo preciso della pressione da 0 a 6,9 bar (da 0÷100 psi).
  - Raccordo bypass da utilizzare per il ritorno in cisterna per agitazione.

**VR-DFL Regulation valve:**

- Precise pressure control from 0 up to 6,9 bar (0÷100 psi).
- Bypass fitting for use for return to tank for stirring purposes.

**Manometro:**  
con attacco posteriore 1/8" M fino a 7 bar.  
**Pressure gauge:**  
pressure gauge with back connection 1/8" M up to 7 bar.

Cod. **4960010**

**Manometro plus:**  
con bagno di glicerina e attacco posteriore 1/4" M fino a 16 bar.  
**Plus pressure gauge:**  
glycerine pressure gauge with back connection 1/4" M up to 16 bar.

Cod. **4960490**



Cod. **46381**

Filtro aspirazione.  
Suction filter.



Cod. **4960030**

Cavo di alimentazione 12 V.  
Power cord 12 V.  
3.8 - 5.7 - 8.3 DFL



Cod. **4960040**

Cavo di alimentazione 12 V.  
Power cord 12 V.  
11.4 - 15.1 - 20.8 DFL



Cod. **4960050**

Cavo di alimentazione 12 V.  
Power cord 12 V.  
26.5 DFL - 13.8 PLF

**AR SPRAY**





# AR SPRAY RANGE

## AR SPRAY 1

cod. 52203



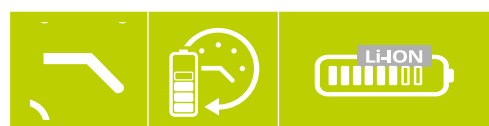
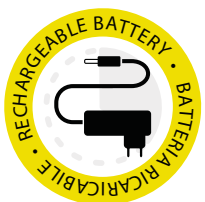
sanificazione ambienti  
environments sanitizing



trattamenti in spazi chiusi  
enclosed spaces treatment



disinfestazione zanzare  
pests control



**Working autonomy**

3h

**Charging time**

3,5h

**V**

3,7

**Ah**

2



**Bar**

2

**l/min**

0,2

**l**

1

**kg**

0,31

### Caratteristiche Generali

- Sprayer a batteria per nebulizzazione ambienti domestici e outdoor
- Sanificazione, igienizzazione, disinfestazione e gardening
- Portatile
- Facile da utilizzare
- Ricaricabile tramite cavo micro usb

### General Features

- Battery sprayer for home environments
- Sanification, pest control, gardening
- Portable
- Easy to use
- Rechargeable through micro usb cable



Accessori standard  
Standard accessories



## AR SPRAY 8

cod. 52204



trattamenti fitosanitari  
phytosanitary treatment



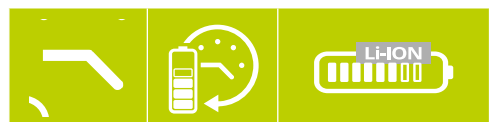
giardino  
garden



trattamenti in spazi chiusi  
enclosed spaces treatment



diserbo  
spraying



**Working autonomy**

3h

**Charging time**

3,5h

**V**

3,7

**Ah**

2



**Bar**

2

**l/min**

0,3

**l**

8

**kg**

1,2

### Caratteristiche Generali

- Sprayer a batteria per nebulizzazione outdoor
- Sanificazione, igienizzazione, disinfestazione zanzare e gardening
- Portatile
- Ideale per attività nel proprio giardino
- Ricaricabile tramite micro-usb
- Tracolla inclusa

### General Features

- Battery sprayer for outdoor spraying
- Sanification, pest control and gardening
- Portable
- Ideal for garden activity
- Rechargeable through micro usb cable
- Shoulder strap included



Accessori standard  
Standard accessories





## AR SPRAY 16

cod. 52180



<b>Working autonomy</b>	<b>Charging time</b>	<b>v</b>	<b>Ah</b>
3h	1h	20	2

<b>Bar</b>	<b>l/min</b>	<b>l</b>	<b>kg</b>
5	1,5	16	4

\*In base all'ugello utilizzato  
according to the nozzle



### Caratteristiche Generali

- Sprayer a batteria a spalla
- Potente e multifunzionale
- Adatto per sanificazione, distribuzione di erbicidi, pesticidi e fertilizzanti in giardino e piccoli appezzamenti di terreni
- Serbatoio trasparente per monitoraggio livello liquido
- 4 ugelli per diverse applicazioni
- Batteria da 20V estraibile e ricaricabile tramite apposita base

### General Features

- Portable battery sprayer with ergonomic belts
- Powerfull and multifunction
- The perfect tool to sanitize and easily distribute herbicides, pesticides and fertilizer in your yard.
- Translucent tank for monitoring the fluid level
- 4 different nozzles according to the application
- Removable and rechargeable 20V battery



### Accessori standard Standard accessories





**ANNOVI** <sup>®</sup>  
**REVERBERI**  
**GROUP**



Modena - ITALIA  
Bomporto - ITALIA



**ANNOVI  
REVERBERI**®  
The Power of Experience

Shanghai - CINA



**PERFORMANCE  
PUMP**  
上海艾热性能泵有限公司

Minneapolis - USA



**NORTH  
AMERICA**

Shanghai - CINA



**CHINA**®  
艾热中国

Memphis - USA



Bomporto - ITALIA



Romagnano Sesia - ITALIA



Reggio Emilia - ITALIA



Reggio Emilia - ITALIA







Ace ha sviluppato la prima pompa idraulica a motore su richiesta di John Deere nel 1969.

Ace continua a sviluppare una gamma completa di materiali e di accessori che consentono di impiegare efficacemente le sue pompe su tutta la gamma di impianti idraulici.

*Ace developed the first hydraulic motor driven pump at the request of John Deere in 1969.*

*Ace continues to develop a comprehensive range of reference materials and hydraulic accessories allowing the pumps to be effectively applied on the full range of hydraulic systems.*



Gasoline engine driven Centrifugal Pumps



Belt driven Centrifugal Pumps



Hydraulic Driven Centrifugal Pumps



Max Series Hydraulic driven Centrifugal Pumps



Transfer pumps



Roller pumps



PTO Driven Centrifugal Pumps

MOD		MAX	MAX	OPTIONS
		l/min	bar	
FMCSC-125-HYD-204	FMCWS-125-HYD-204	348		
FMCSC-125-HYD-206	FMCWS-125-HYD-206	(416 for 206)	8.3	CI PWN
FMCSC-155F-HYD-206	FMCWS-155F-HYD-206	549	8.3	CI PI SI PWN
FMCSC-155F-HYD-304	FMCWS-155F-HYD-304	(587 for 304)	(9 for 304)	
FMCSC-255F-HYD-304	FMCWS-255F-HYD-304	984	8.3	CI SI PWN
FMCSC-255F-HYD-306	FMCWS-255F-HYD-306		(9 for 306)	
GE-200SP-LCT	GE-200SP-HONDA	757	3.6	-
GE-200SP-BSP-LCT	GE-200SP-BSP-HONDA			
FMC-200SP-HYD-206		890	6	-
FMC-200SP-BSP-HYD-206				
FMC-200SP-HYD-306		965	7	-
FMC-200SP-BSP-HYD-306				
GE-300SP-LCT	GE-300SP-HONDA	1060	2.5	-
GE-300SP-BSP-LCT	GE-300SP-BSP-HONDA			
FMC-300SP-HYD-206		965	3.7	-
FMC-300SP-BSP-HYD-206				
FMC-300SP-HYD-306		1192	4.8	-
FMC-300SP-BSP-HYD-306				
FMC-75-HYD-204	FMC-75SP-HYD-204	102		SC
FMC-75-HYD-206	FMC-75SP-HYD-206	(132 for 75SP)	6.9	
FMC-HYD-202	FMC-HYD-206			
FMC-HYD-203	FMC-HYD-210	350	6.9	SC CI BSP PWN
FMC-HYD-204	FMC-HYD-310			
FMC-150-HYD-206		511	8.3	SC CI PI SI BSP
FMC-150F-HYD-206	FMCSC-155FS-HYD-206	549	8.3	
FMC-150FS-HYD-206	FMC-150F-HYD-304	(587 for 304)	(9 for 304)	SC CI PI SI PWN
FMC-150SP-HYD-206		492	8.3	SC CI PI SI



atomizzatori  
atomizers



deicing  
deicing



antincendio  
fire-fighting

## OPZIONI POMPE - PUMP OPTIONS KEY

	Guarnizione per alberi in carburo di silicio per impieghi gravosi <i>Severe Duty Silicon Carbide Shaft Seal</i>
	Girante in ghisa <i>Cast Iron Impeller</i>
	Girante in polipropilene <i>Polypropylene Impeller</i>
	Girante in acciaio inossidabile AISI 316 <i>316 Stainless Steel Impeller</i>
	Filettatura BSP (British Standard Pipe) <i>British Standard Pipe Thread</i>
	Valvola di controllo integrata <i>Integrated Hydraulic Control Valve</i>

MOD		 MAX	 MAX	OPTIONS
		l/min	bar	
FMC-200-HYD-210 FMC-200-HYD-304	FMC-200SS-HYD-304 FMC-200-HYD-310	757	8.3 (5,5 for 210)	
FMCSC-205F-HYD-304 FMCSC-205FS-HYD-304		908	8.3	
FMC-650-HYD		530	11	
FMC-650F-HYD FMC-650FS-HYD		643,5	11	
FMCWS-650F-HYD FMCWS-650FS-HYD		643,5	11	
FMC-750F-HYD-M22 FMC-750F-HYD-M25	FMC-755FS-HYD-M22 FMC-755FS-HYD-M25	1097	10.3	
FMC-855F-HYD		1306	10.3	-
PTOC-600 PTOC-1000		246	5,5	
PTOC-150-600 PTOC-150F-600	PTOC-150-1000 PTOC-150F-1000	378	7.6	
GE-75		95	4.8	
GE-85 GE-85SP		91 (95 for 85SP)	4.5 (3,8 for 85SP)	
GE-100-A		189	3.4	-
GE-650 GE-660		416	8,3	(GE-660 Only)
GE-800 GE-860		530	9,7	
GE-1600		1060	8,3	
FMC FMC-MAG-D		265	11,7	
FMC-150 FMC-150-MAG-D		492	9	
FMC-150F FMC-150FS	FMC-150F-MAG-D	492	9	
FMC-150SP FMC-150SP-MAG-D		492	9	
FMC-650 FMC-650F FMC-650FS	FMC-650-MAG-D FMC-650F-MAG-D FMC-650FS-MAG-D	530	11	
FMCWS-650F FMCWS-650FS	FMCWS-650F-MAG-D FMCWS-650FS-MAG-D	530	11	
FMC-200 FMC-200-MAG-D	FMC-200SS-MAG-DX	757	8,3	
FMC-CW-75 FMC-CW-75SP		102 (132 for 75SP)	6,9	
FMC-CW FMC-CW-MAG-D		265	11,7	
FMC-CW-150 FMC-CW-150-MAG-D	FMC-CW-150-MAG-DX3	303	8,3	
FMC-CW-650 FMC-CW-650-MAG-D	FMCWS-CW-650 FMCWS-CW-650-MAG-D	530	11	
FMC-CW-200 FMC-CW-200-MAG-D	FMC-CW-200-X	757	8,3	
FMC-CW-800 FMC-CW-800-MAG-D		681	11,7	
RP-600		82,5	20,7	
RP-800		85,2	20,7	





VALVOLMECCANICA

## Ugelli Nozzles

Made in Italy



**GETTO DOPPIO FISSO  
CON ANTIGOCCIA  
PREMIUM PLUS**

*Double nozzle with antidrip valve  
Premium Plus*

52616



**GETTO DOPPIO  
REGOLABILE  
CON ANTIGOCCIA  
PREMIUM PLUS**

*Adjustable double nozzle with  
antidrip valve Premium Plus*

52617



**GETTO QUADRUPLO CON  
ANTIGOCCIA COMPLETO**

*Quadruple nozzle complete with  
antidrip valve*

G00218

## Lance Spray guns

Made in Italy

**L008 SIRIO REVO**  
PISTOLA PER IRRORAZIONE AD ALTA PRESSIONE  
*High Pressure Spray Gun*



**L007 ANTARES REVO**  
PISTOLA PER IRRORAZIONE AD  
ALTA PRESSIONE  
*High Pressure Spray Gun*



**L003.60 REVO**  
LANCIA A LEVA  
*Trigger sprayer*





**atomizzatori**  
atomizers



**deicing**  
deicing



**antincendio**  
fire-fighting

## Gruppi di comando *Control units*

*Made in Italy*



**GRUPPO DI COMANDO COMPLETO CON VALVOLA ON/OFF MOTORIZZATA, VALVOLA MASSIMA PRESSIONE, MANOMETRO, VALVOLA PROPORZIONALE MOTORIZZATA, FILTRO E DUE VALVOLE SOLENOIDE**

*Complete control unit with motorized ON/OFF valve, max pressure valve, pressure gauge, motorized proportional valve, filter and two solenoid valves.*

32413

**GRUPPO DI COMANDO BASIC CON VALVOLA DI MASSIMA PRESSIONE E DUE ELETTROVALVOLE**

*Basic control unit with max pressure valve and two solenoid valves*

52611



**EL001 REVO**

**ELETTROVALVOLA 12 V dc**

*Electrovalve 12 V dc*

EL001

**VEGA 2.0 BRASS**

**GRUPPO DI COMANDO MANUALE CON RITORNO COMPENSATO**

*Manual control unit with metered by-pass*

33245



**FILTRO IN LINEA IN OTTONE AD ALTA PRESSIONE 280 l/min**

*High pressure brass line filter 280 l/min*

46854





Il presente catalogo annulla e sostituisce tutti i precedenti, può essere modificato senza alcun preavviso.  
La Annovi Reverberi S.p.A. si riserva la facoltà di effettuare consegne parziali. Dati, descrizioni ed illustrazioni sono forniti a titolo indicativo e non impegnativo.  
*This catalogue cancels all previous ones and can be modified without notice. Annovi Reverberi S.p.A. preserves the right to carry out partial shipments. Characteristics and descriptions are not binding.*



**ANNOVI<sup>®</sup>  
REVERBERI**  
The Power of Experience

Seguici su / Follow us on



YouTube



Instagram



LinkedIn

### **Annovi Reverberi spa**

Headquarters  
Via Martin Luther King 3  
41122 Modena (Italy)  
Tel +39 059 414 411  
Fax +39 059 253 505  
infoar@annovireverberi.it  
www.annovireverberi.it

Logistic Center  
Via Aldo Moro 40  
41030 Bomporto, Mo (Italy)  
Tel +39 059 8199 011  
Fax +39 059 8199 000  
info@arblueclean.it  
www.arblueclean.it

---

### **AR North America Inc.**

140 - 81st Avenue Northeast  
Fridley, MN USA 55432  
Ph. +1 763 398 2008  
Fax +1 763 398 2009  
info@arnorthamerica.com  
www.arnorthamerica.com

---

### **AR China Distribution Co., Ltd**

2nd Floor, Building 1, No. 651 Jiangting Rd.  
Jinhui Town, Fengxian District, Shanghai  
201404 China  
Ph. +86 21 54846800  
Fax +86 21 54846800 ext 815  
info@ar-china.cn  
www.ar-china.cn

© 2023 Annovi Reverberi