



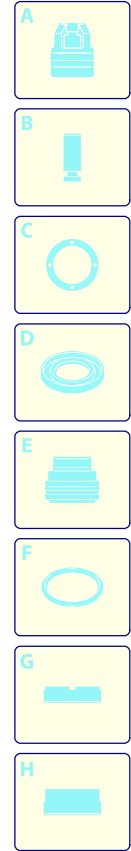
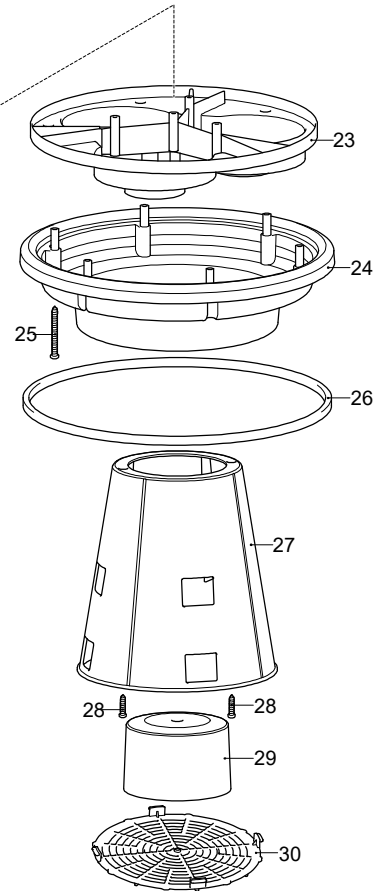
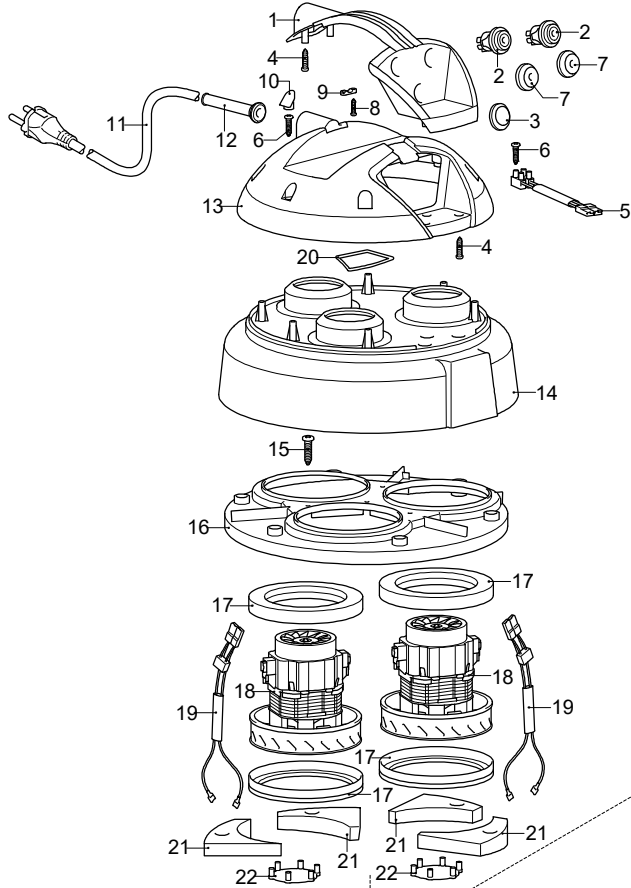
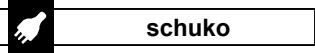
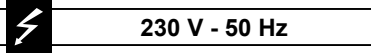
Modello 3950

Versione:

Matricola:

Codice: **51931**

01/08/2019



Validità	Pos.	Codice	Denominazione	Q
	1	4940720	Maniglia	1
	2	4940710	Interruttore	2
	3	4940520	Tappo	1
	4	4940480	Vite	11
	5	4940540	Cavo	1
	6	4940850	Vite	1
	7	4940550	Protezione	2
	8	4940470	Vite	1
	9	4940330	Fermacavo	1
	10	4940820	Tappo	6
	11	4940280	Cavo	1
	12	4940750	Passacavo	1
	13	4940580	Coperchio	1
	14	4940590	Protezione	1
	15	4940880	Vite	3
	16	4940610	Supporto	1
	17	4940380	Guarnizione	2
	18	4940430	Motore	2
	19	4940290	Cavo	2
	20	4940680	Guarnizione	1
	21	4940700	Protezione	2
	22	4940840	Valvola	3
	23	4940530	Base	1
	24	4940760	Supporto	1
	25	4940890	Vite	6
	26	4940690	Guarnizione	1
	27	4940570	Supporto	1
	28	4940870	Vite	2
	29	4940650	Galleggiante	1
	30	4940670	Griglia	1

UN_CE_2568-DL



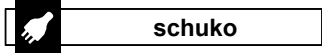
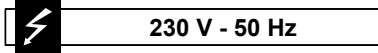
Modello 3950

Versione:

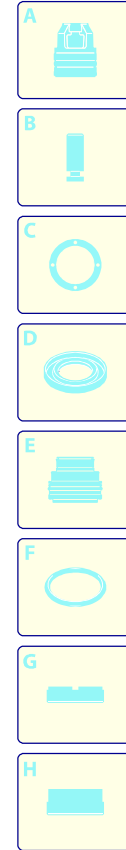
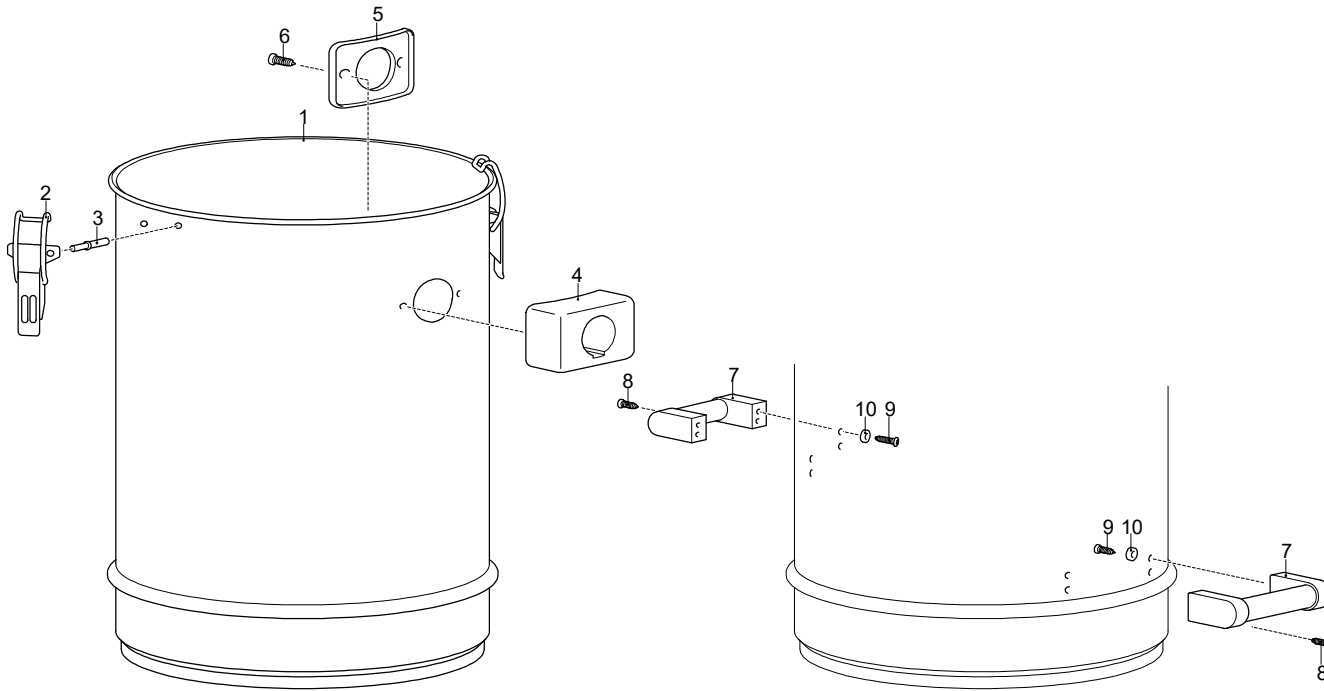
Matricola:

Codice: **51931**

01/08/2019



Validità	Pos.	Codice	Denominazione	Q
	1	4940640	Serbatoio	1
	2	4940660	Gancio	2
	3	4940770	Rivetto	4
	4	4940260	Bocchettone	1
	5	4940370	Guarnizione	1
	6	4940490	Vite	2
	7	4940730	Maniglia	2
	8	4940470	Vite	8
	9	4940850	Vite	8
	10	4940780	Rondella	8



UN_CE_2569-DL




Modello 3950


Versione:

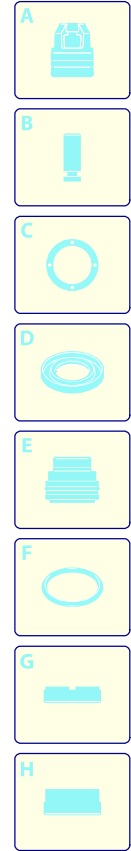
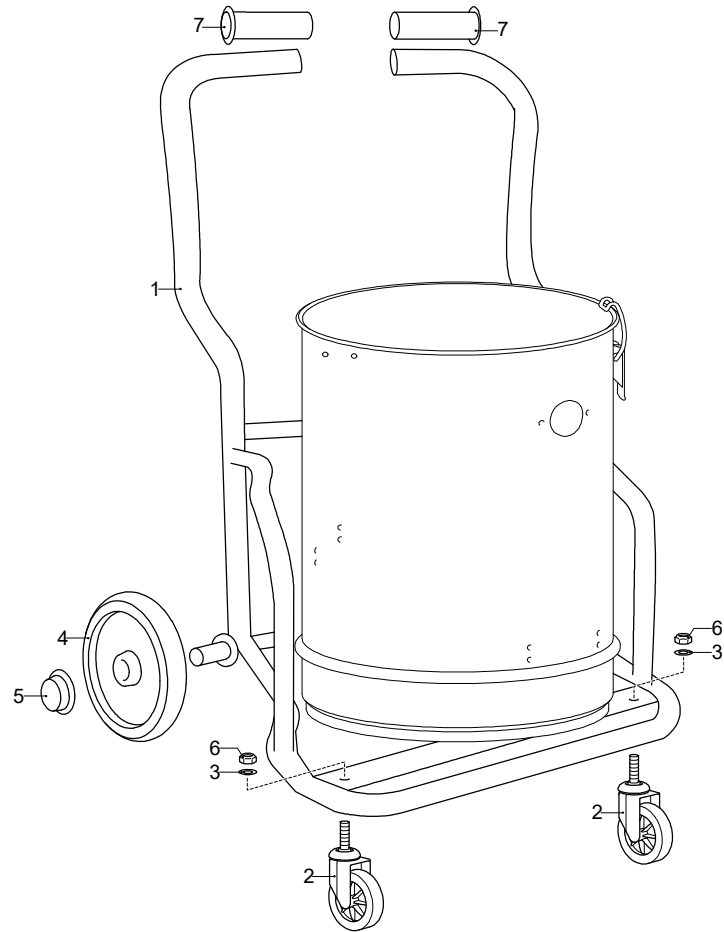
Matricola:

Codice: **51931**

01/08/2019

 **230 V - 50 Hz**

 **schuko**



Validità	Pos.	Codice	Denominazione	Q
	1	4940560	Telaio	1
	2	4940800	Ruota	2
	3	4940790	Rondella	2
	4	4940810	Ruota	2
	5	4940830	Tappo	2
	6	4940600	Dado	2
	7	4940740	Manopola	2

UN_CE_2570-DL




Modello 3950


Versione:

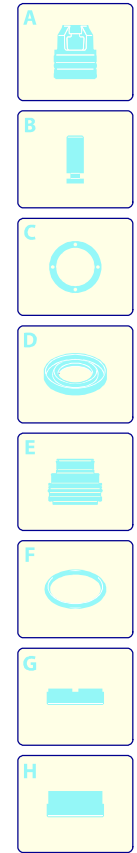
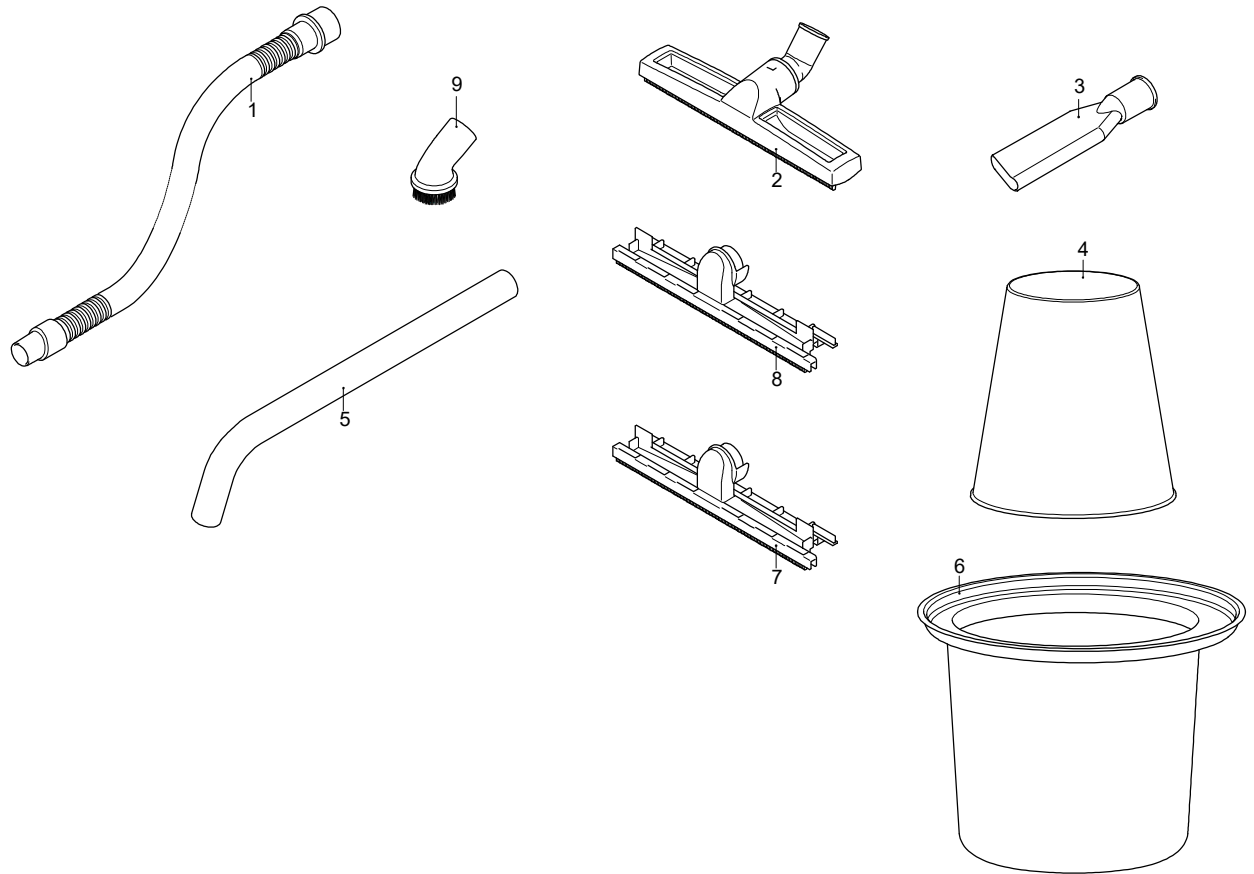
Matricola:

Codice: **51931**

01/08/2019

 230 V - 50 Hz

 schuko



Validità	Pos.	Codice	Denominazione	Q
	1	4940020	Tubo	1
	2	4940060	Spazzola	1
	3	4940100	Lancia	1
	4	4940190	Filtro spugna	1
	5	4940150	Tubo metallo	2
	6	4940170	Filtro stoffa	1
	7	4940070	Spazzola	1
	8	4940080	Spazzola	1
	9	4940130	Spazzola fissa	1

UN_CE_2571-GL